



Государственный комитет
СССР
по делам изобретений
и открытий

О П И С А Н И Е И З О Б Р Е Т Е Н И Я

К АВТОРСКОМУ СВИДЕТЕЛЬСТВУ

(11) 733670

(61) Дополнительное к авт. свид-ву —

(22) Заявлено 27.05.77 (21) 2489322/28-13

с присоединением заявки № —

(23) Приоритет —

Опубликовано 15.05.80. Бюллетень № 18

Дата опубликования описания 25.05.80

(51) М. Кл²

A 61 B 17/32

(53) УДК 615.471
(088.8)

(72) Авторы
изобретения

Ю. Н. Тихонов, А. П. Матвеев, В. В. Абрамов и Г. М. Белобородова

(71) Заявитель

(54) ХИРУРГИЧЕСКИЙ ИНСТРУМЕНТ

1

Изобретение относится к медицинской технике, а именно к хирургическим инструментам и может быть использовано для проведения тонких хирургических операций.

Известен хирургический инструмент, содержащий держатель с лезвием, выполненным из металла или сплава [1].

Однако известный инструмент не позволяет точно контролировать действия лезвия инструмента на оперируемую ткань, так как этот контроль осуществляется только с помощью зрения и осязания.

Кроме того, при проведении тонких хирургических операций, а также в труднодоступных областях организма, осуществлять контроль действия лезвия на оперируемую ткань, особенно в рубцовых тканях, с помощью зрения и осязания затруднительно. Малые размеры оперируемой области требуют очень точного и локального проведения лезвия по оперируемой ткани. При этом различные участки оперируемой ткани обладают различной плотностью и сопротивляемостью к усилению реза, контролировать которые визуально очень сложно даже для опытного хирурга, так как изменения

2

давления на оперируемую ткань лезвием не превышает нескольких грамм.

Целью изобретения является обеспечение контроля давления лезвия на оперируемую ткань и сопротивляемости разрезаемой ткани

5
10
15
20

Указанная цель достигается тем, что в хирургическом инструменте, содержащем держатель с лезвием, лезвие выполнено из полупроводникового материала, на режущей кромке которого сформирован тензочувствительный элемент, а держатель лезвия снабжен контактными пластинами, предназначенными для соединения с регистрирующими и сигнальными устройствами. Наряду с этим, тензочувствительный элемент выполнен в виде туннельного тензодиода.

На фиг. 1 схематично изображен предлагаемый держатель, поперечное сечение; на фиг. 2 — лезвие из полупроводникового материала, вид сверху.

Хирургический инструмент содержит держатель 1 с закрепленным на его конце лезвием 2 из кремния, полученного селективным анизотропным травлением пластины кремния толщиной 200 мкм в водном растворе КОН по планарной технологии.

На режущей кромке 3 лезвия 2 сформирован туннельный тензодиод 4, а держатель снабжен металлическими контактными пластинами 5 и 6.

Лезвие 2 выполнено в виде усеченной пирамиды, с боковыми гранями, ориентированными в кристаллографических плоскостях.

Электрический выход туннельного тензодиода соединен с преобразующими и усиливающими электрический сигнал устройствами с последующим преобразованием его в акустический сигнал.

Работа устройства заключается в следующем.

Под действием давления оперируемой ткани на режущую часть кромки лезвия происходит изменение вольт-амперной характеристики туннельного тензодиода, изменения которой выделяются в виде изменения электрического сигнала, который затем преобразуется и регистрируется сигнальным акустоэлектрическим преобразователем в виде изменения, например, тона или силы звука.

Контроль давления оперируемой ткани на режущую кромку лезвия позволяет по изменению тона звука получать информацию об изменении плотности, глубины реза и

сопротивляемости оперируемой ткани, что позволяет проводить тонкие операции, например, по удалению рогахицы с глаза, без нарушения нижележащих тканей.

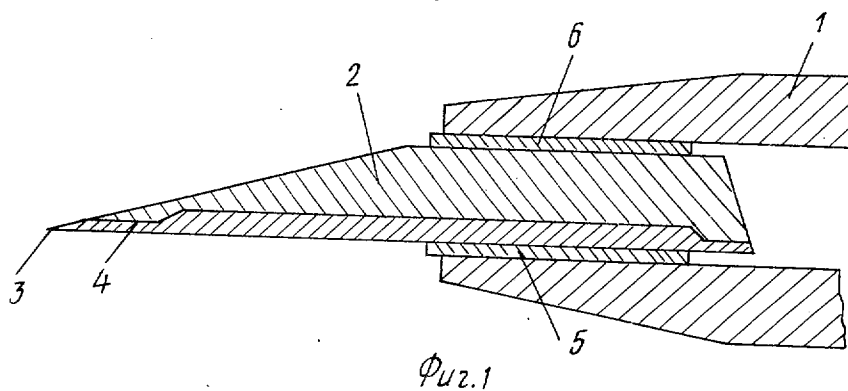
Формула изобретения

1. Хирургический инструмент, содержащий держатель с лезвием, отличающийся тем, что, с целью обеспечения контроля давления лезвия на оперируемую ткань и сопротивляемости разрезаемой ткани, лезвие выполнено из полупроводникового материала, на режущей кромке которого сформирован тензочувствительный элемент, а держатель лезвия снабжен контактными пластинами, предназначенными для соединения с регистрирующим и сигнализирующим устройствами.

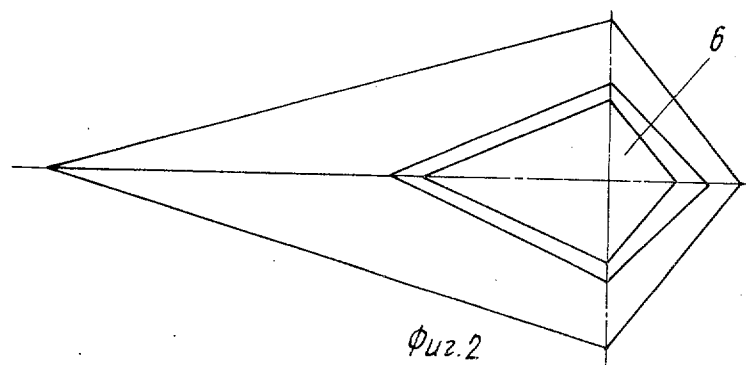
2. Инструмент по п. 1, отличающийся тем, что тензочувствительный элемент выполнен в виде туннельного тензодиода.

Источники информации,

принятые во внимание при экспертизе
1. Медицинские инструменты, приборы, аппараты и оборудование. Каталог, книга 3, раздел 07, с. 47—57 (прототип).



Фиг. 1



Фиг. 2

Редактор Г. Кузнецова
Заказ 1939/8

Составитель В. Головин
Техред К. Шуфрич
Тираж 673

Корректор М. Пожо
Подписное

ЦНИИПИ Государственного комитета СССР
по делам изобретений и открытий
113035, Москва, Ж-35, Раушская наб., д. 4/5
Филиал ППП «Патент», г. Ужгород, ул. Проектная, 4