

[19] 中华人民共和国国家知识产权局

[51] Int. Cl.

B62K 3/00 (2006.01)

B62M 1/02 (2006.01)



## [12] 实用新型专利说明书

专利号 ZL 200820077415.9

[45] 授权公告日 2009年3月25日

[11] 授权公告号 CN 201211910Y

[22] 申请日 2008.5.30

[21] 申请号 200820077415.9

[73] 专利权人 郑爱军

地址 064000 河北省唐山市丰润区东山路3  
号时创耐火材料有限公司

[72] 发明人 郑爱军

[74] 专利代理机构 唐山永和专利商标事务所  
代理人 王永红

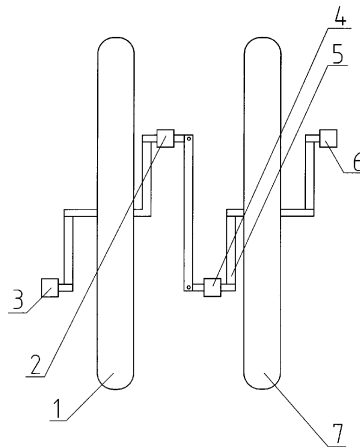
权利要求书1页 说明书2页 附图1页

### [54] 实用新型名称

双轮曲轴并行脚踏车

### [57] 摘要

本实用新型涉及一种脚踏车，具体地说是一种双轮曲轴并行脚踏车。它包括左侧轮、曲轴、右侧轮，所述左侧轮通过曲轴与所述右侧轮连接，该曲轴上靠近左侧轮和右侧轮的一侧分别设有左内侧脚踏板和右内侧脚踏板，所述左侧轮和右侧轮的另一侧分别装有左外侧脚踏板和右外侧脚踏板。本实用新型与现有技术相比，其结构简单。



---

1、一种双轮曲轴并行脚踏车，包括左侧轮、曲轴、右侧轮，其特征在于：所述左侧轮通过曲轴与所述右侧轮连接，该曲轴上靠近左侧轮和右侧轮的一侧分别设有左内侧脚踏板和右内侧脚踏板，所述左侧轮和右侧轮的另一侧分别装有左外侧脚踏板和右外侧脚踏板。

## 双轮曲轴并行脚踏车

### 技术领域：

本实用新型涉及一种脚踏车，具体的说是一种双轮曲轴并行脚踏车。

### 背景技术：

现有供娱乐、健身于一体的脚踏车大多采用独轮或双轮串行式，尤其是双轮串行式的脚踏车大多结构复杂，不便于折叠使用。

### 发明内容：

本实用新型的目的在于提供克服背景技术之不足而提供一种结构简单的双轮曲轴并行脚踏车。

本实用新型采用如下技术方案：一种双轮曲轴并行脚踏车，包括左侧轮、曲轴、右侧轮，所述左侧轮通过曲轴与所述右侧轮连接，该曲轴上靠近左侧轮和右侧轮的一侧分别设有左内侧脚踏板和右内侧脚踏板，所述左侧轮和右侧轮的另一侧分别装有左外侧脚踏板和右外侧脚踏板。

由于采用了以上技术方案，本实用新型与现有技术相比，其结构简单。

### 附图说明：

图 1 是本实用新型的结构示意图。

### 具体实施方式：

下面结合附图及实施例详述本实用新型：

一种双轮曲轴并行脚踏车，由左侧轮 1、左内侧脚踏板 2、左外侧脚踏板 3、右内侧脚踏板 4、曲轴 5、右外侧脚踏板 6、右侧轮 7 组成。

左侧轮 1 通过曲轴 5 与右侧轮 7 连接，曲轴 5 上靠近左侧轮 1 和右侧轮 7 的一侧分别设有左内侧脚踏板 2 和右内侧脚踏板 4，左侧轮 1 和右侧轮 7 的另一侧分别装有左外侧脚踏板 3 和右外侧脚踏板 6。

踏板 3 和右外侧脚踏板 6。

该脚踏车可适应用于单人、双人、或三人骑行，单人骑行时，双脚分别位于左脚踏板 2 和右脚踏板 4 上，双人骑行时，其中一个人的双脚位于左内侧脚踏板 2 和左外侧脚踏板 3 上，另一个人的双脚位于右内侧脚踏板 4 和右外侧脚踏板 6 上，三人骑行的姿势同双人骑行和单人骑行姿势的组合。

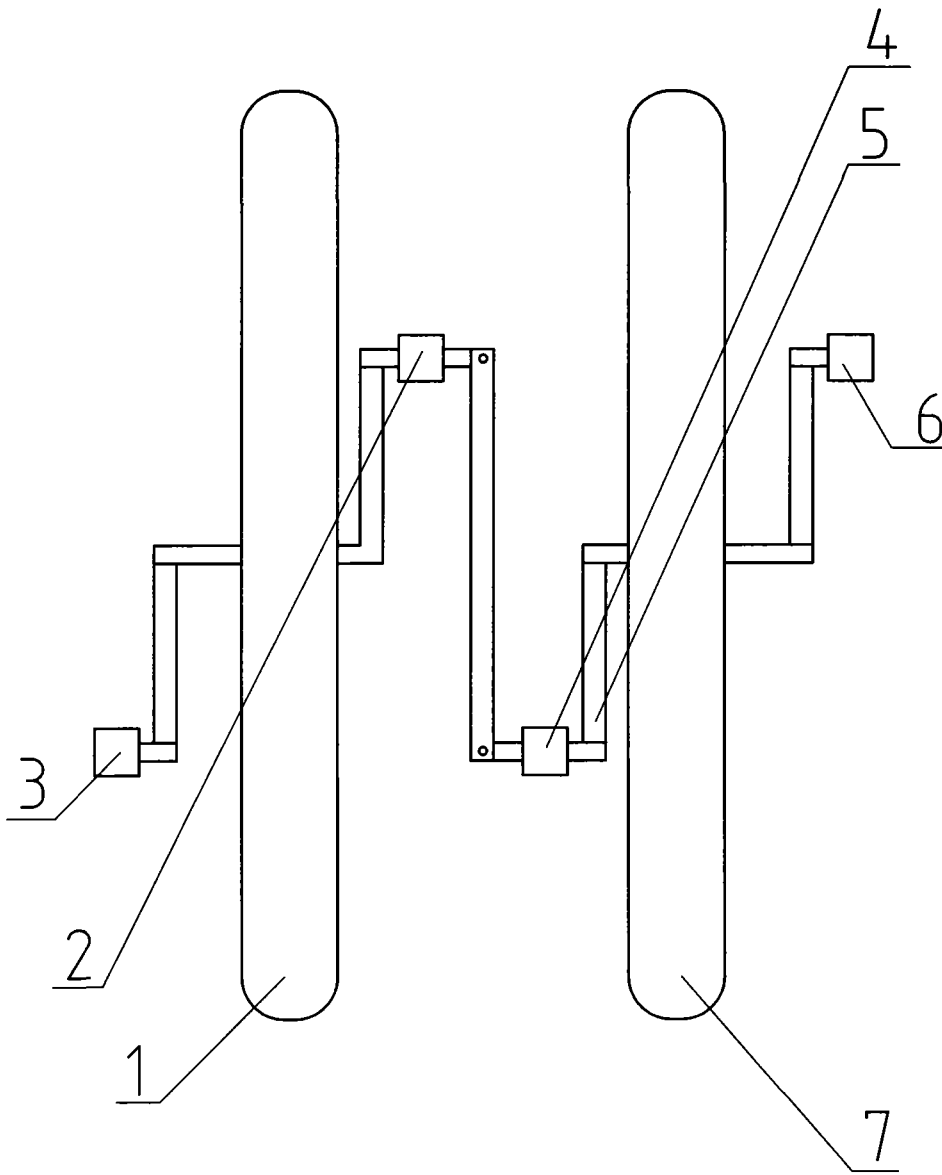


图 1