



(12) 实用新型专利

(10) 授权公告号 CN 205215523 U

(45) 授权公告日 2016. 05. 11

(21) 申请号 201521038122. 6

(22) 申请日 2015. 12. 15

(73) 专利权人 陈少婷

地址 362000 福建省泉州市丰泽区花园路
180 号解放军第 180 医院

(72) 发明人 陈少婷 李萍 郑移真 王美燕

(74) 专利代理机构 泉州市博一专利事务所
35213

代理人 洪渊源

(51) Int. Cl.

A61F 13/14(2006. 01)

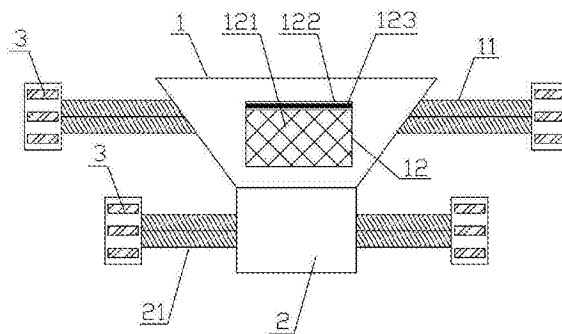
权利要求书1页 说明书2页 附图1页

(54) 实用新型名称

一种固定效果更好的髌部敷料固定装置

(57) 摘要

本实用新型公开的是一种固定效果更好的髌部敷料固定装置,包括臀部固定带体,该臀部固定带体的两侧分别设有一具有弹性回复力的第一松紧固定条,且臀部固定带体的中部设有一用于盛放各种敷料的放置部,所述臀部固定带体的底部向下延伸,形成一腿部固定部,该腿部固定部的两侧分别固定设有一具有弹性回复力的第二松紧固定条。本实用新型不仅可以更好地进行将敷料加压固定在患者的髌部位置,使敷料不会发生移动或滑脱的问题,而且可以更方便医护人员的操作使用,减少其护理工作难度,更好地对患者进行加压包扎处理。



1. 一种固定效果更好的髌部敷料固定装置,其特征在于:包括臀部固定带体,该臀部固定带体的两侧分别设有一具有弹性回复力的第一松紧固定条,且臀部固定带体的中部设有一用于盛放各种敷料的放置部,所述臀部固定带体的底部向下延伸,形成一腿部固定部,该腿部固定部的两侧分别固定设有一具有弹性回复力的第二松紧固定条。

2. 根据权利要求1所述的一种固定效果更好的髌部敷料固定装置,其特征在于:所述放置部包括一网状结构的放置层,该放置层的上部设有一放置口,放置口上还配合装置有一可闭合该放置口的魔术贴条体。

3. 根据权利要求1所述的一种固定效果更好的髌部敷料固定装置,其特征在于:所述臀部固定带的两侧从上到下向中部逐渐紧靠设置。

4. 根据权利要求1所述的一种固定效果更好的髌部敷料固定装置,其特征在于:所述第一松紧固定条和第二松紧固定条上还分别设有一用于固定连接的魔术贴。

5. 根据权利要求1所述的一种固定效果更好的髌部敷料固定装置,其特征在于:所述臀部固定带体和所述腿部固定部为一体成型结构设置。

一种固定效果更好的髌部敷料固定装置

技术领域

[0001] 本实用新型涉及的是医疗器械、器材领域,更具体地说是一种固定效果更好的髌部敷料固定装置。

背景技术

[0002] 髌部位于臀部和腿部连接处,在骨科的科室中经常遇到髌部及下肢截肢患者,他们在术后由于创面较大,出血量较多,术后患者伤口均须加压包扎。以往的加压包扎方法一般采用敷料覆盖,再用绷带绕髌部八字形加压固定,以减少渗血,但是由于手术切口或因创面部位特殊,护理人员在护理过程中,因为伤口敷料不易固定,在搬运患者及患者活动时,伤口敷料容易脱落,这样不仅增加了伤口感染的机会,也不易达到加压止血的目的,同时也增加了医护人员的工作难度和患者的痛苦。

[0003] 为了克服上述问题,本领域的医护人员设计出了多种髌部加压包扎的固定带体,比如中国专利授权公告号为:CN 204411122 U公开的髌部手术敷料固定带,该技术方案公开的敷料固定带采用臀部固定束带和腿部固定束带分别从上下两端将敷料固定带固定于患者髌部,而且臀部固定束带和腿部固定束带分别由两条平行的弹性固定带组成,固定效果更好。但是在实际使用中仍然存在臀部和腿部的固定带体并不能非常好地固定设置,因为人体的臀部与大腿部的形状不适合于两条平行固定的弹性固定带进行固定,同时也不能很好地与人体臀部结构相配合,使用时比较不适合,增加了患者痛苦。

实用新型内容

[0004] 本实用新型公开的是一种固定效果更好的髌部敷料固定装置,其主要目的在于克服现有技术存在的上述不足和缺点,提供一种髌部固定装置,它不仅可以更好地进行将敷料加压固定在患者的髌部位置,使敷料不会发生移动或滑脱的问题,而且可以更方便医护人员的操作使用,减少其护理工作难度,更好地对患者进行加压包扎处理。

[0005] 本实用新型采用的技术方案如下:

[0006] 一种固定效果更好的髌部敷料固定装置,包括臀部固定带体,该臀部固定带体的两侧分别设有一具有弹性回复力的第一松紧固定条,且臀部固定带体的中部设有一用于盛放各种敷料的放置部,所述臀部固定带体的底部向下延伸,形成一腿部固定部,该腿部固定部的两侧分别固定设有一具有弹性回复力的第二松紧固定条。

[0007] 更进一步,所述放置部包括一网状结构的放置层,该放置层的上部设有一放置口,放置口上还配合装置有一可闭合该放置口的魔术贴条体。

[0008] 更进一步,所述臀部固定带的两侧从上到下向中部逐渐紧靠设置。

[0009] 更进一步,所述第一松紧固定条和第二松紧固定条上还分别设有一用于固定连接的魔术贴。

[0010] 更进一步,所述臀部固定带体和所述腿部固定部为一体成型结构设置。

[0011] 通过上述对本实用新型的描述可以,和现有技术相比,本实用新型的优点在于:

[0012] 本实用新型通过设置一体成型的臀部固定带体和腿部固定部,使患者在进行髋部敷料时,可以更好地进行固定设置,防止敷料发生移动或滑脱,而且该臀部固定带体的结构更适用于髋部的加压固定,使患者在使用时更加舒适,减少其加压包扎带来的不适感;另一方面,本实用新型通过设置第一松紧固定条和第二松紧固定条,可以更好地对该固定装置进行调节固定,适合各种不同体格的患者进行加压包扎固定,实用性更强。

附图说明

[0013] 图1是本实用新型的结构示意图。

具体实施方式

[0014] 下面参照附图来进一步地说明本实用新型的具体实施方式。

[0015] 如图1所示,一种固定效果更好的髋部敷料固定装置,包括臀部固定带体1,该臀部固定带体1的两侧分别设有一具有弹性回复力的第一松紧固定条11,且臀部固定带体1的中部设有一用于盛放各种敷料的放置部12,所述放置部12包括一网状结构的放置层121,该放置层121的上部设有一放置口122,放置口122上还配合装置有一可闭合该放置口的魔术贴条体123,护理人员可以非常方便地将敷料放置在该放置层121内,使用比较方便。所述臀部固定带体1的两侧从上到下向中部逐渐紧靠设置,其结构更适用于人体髋部的固定,可以更好地固定设置在人体身上。

[0016] 如图1所示,所述臀部固定带体1的底部向下延伸,形成一腿部固定部2,该腿部固定部2的两侧分别固定设有一具有弹性回复力的第二松紧固定条21。所述第一松紧固定条11和第二松紧固定条21上还分别设有一用于固定连接的魔术贴3。所述臀部固定带体1和所述腿部固定部2为一体成型结构设置,使用时,其固定效果更好,降低医护人员进行加压包扎的工作难度。

[0017] 本实用新型通过设置一体成型的臀部固定带体和腿部固定部,使患者在进行髋部敷料时,可以更好地进行固定设置,防止敷料发生移动或滑脱,而且该臀部固定带体的结构更适用于髋部的加压固定,使患者在使用时更加舒适,减少其加压包扎带来的不适感;另一方面,本实用新型通过设置第一松紧固定条和第二松紧固定条,可以更好地对该固定装置进行调节固定,适合各种不同体格的患者进行加压包扎固定,实用性更强。

[0018] 上述仅为本实用新型的具体实施方式,但本实用新型的设计构思并不仅限于此,凡是利用此构思对本实用新型进行非实质性地改进,均应该属于侵犯本实用新型保护范围的行为。

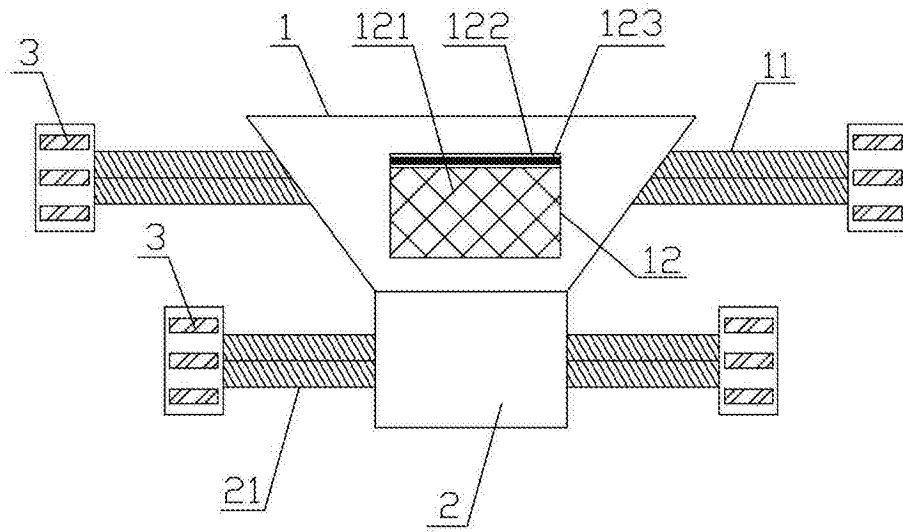


图1