



(19)中華民國智慧財產局

(12)發明說明書公開本

(11)公開編號：TW 201127595 A1

(43)公開日：中華民國 100 (2011) 年 08 月 16 日

(21)申請案號：099132481

(22)申請日：中華民國 99 (2010) 年 09 月 24 日

(51)Int. Cl.：

B29C37/02 (2006.01)

B24B9/00 (2006.01)

H05K5/00 (2006.01)

(30)優先權：2010/02/02 美國 61/300,780

2010/04/19 美國 61/325,786

2010/04/19 美國 61/325,625

2010/06/04 美國 12/794,496

(71)申請人：蘋果公司(美國) APPLE INC. (US)

美國

(72)發明人：麥爾斯 史考特 MYERS, SCOTT (US)；海利 理查 HELEY, RICHARD (US)；席

爾伯 馬修 THEOBALD, MATTHEW (US)；史塔奈洛 亞當 STAGNARO, ADAM

(US)；陳冬耀 TAN, TANG (MY)；狄恩 理查 DINH, RICHARD (US)；帕庫拉

大衛 PAKULA, DAVID (US)

(74)代理人：陳長文

申請實體審查：有 申請專利範圍項數：20 項 圖式數：8 共 42 頁

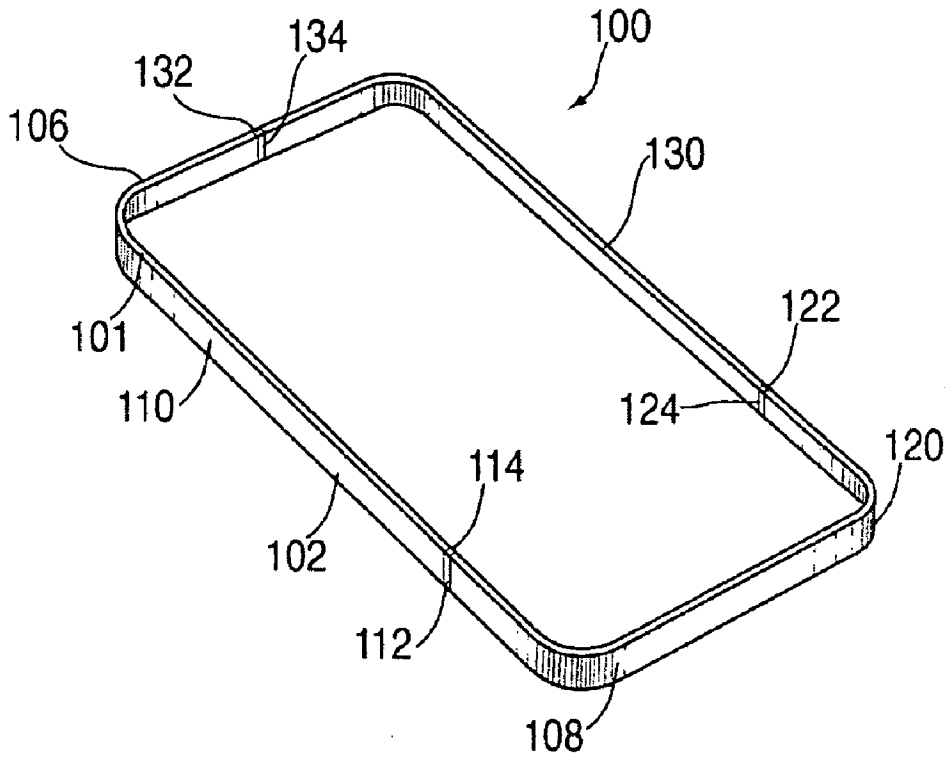
(54)名稱

用於電子元件表面的材料的裝飾性共同移除

COSMETIC CO-REMOVAL OF MATERIAL FOR ELECTRONIC DEVICE SURFACES

(57)摘要

本發明係有關在藉由連接若干元件建構之一組件上提供一裝飾性修飾面層。可將一單一製造程序(諸如，切削或研磨)應用於該等連接元件，以自該等元件中之一些或全部移除材料，且形成橫越該組件之該等個別元件之間的界面的一光滑且連續之表面。在一些狀況下，可基於該等組件元件之該材料來調整該材料移除程序之設定。舉例而言，可基於每一元件材料之製造性質或機械性質來調整該等設定。



- 100 : 外部周邊部件
- 101 : 外表面
- 102 : 左表面
- 106 : 頂表面
- 108 : 底表面
- 110 : 元件
- 112 : 界面
- 114 : 中間元件
- 120 : 元件
- 122 : 界面
- 124 : 中間元件
- 130 : 元件
- 132 : 界面
- 134 : 中間元件



(19)中華民國智慧財產局

(12)發明說明書公開本

(11)公開編號：TW 201127595 A1

(43)公開日：中華民國 100 (2011) 年 08 月 16 日

(21)申請案號：099132481

(22)申請日：中華民國 99 (2010) 年 09 月 24 日

(51)Int. Cl.：

B29C37/02 (2006.01)

B24B9/00 (2006.01)

H05K5/00 (2006.01)

(30)優先權：2010/02/02 美國 61/300,780

2010/04/19 美國 61/325,786

2010/04/19 美國 61/325,625

2010/06/04 美國 12/794,496

(71)申請人：蘋果公司(美國) APPLE INC. (US)

美國

(72)發明人：麥爾斯 史考特 MYERS, SCOTT (US)；海利 理查 HELEY, RICHARD (US)；席

爾伯 馬修 THEOBALD, MATTHEW (US)；史塔奈洛 亞當 STAGNARO, ADAM

(US)；陳冬耀 TAN, TANG (MY)；狄恩 理查 DINH, RICHARD (US)；帕庫拉

大衛 PAKULA, DAVID (US)

(74)代理人：陳長文

申請實體審查：有 申請專利範圍項數：20 項 圖式數：8 共 42 頁

(54)名稱

用於電子元件表面的材料的裝飾性共同移除

COSMETIC CO-REMOVAL OF MATERIAL FOR ELECTRONIC DEVICE SURFACES

(57)摘要

本發明係有關在藉由連接若干元件建構之一組件上提供一裝飾性修飾面層。可將一單一製造程序(諸如，切削或研磨)應用於該等連接元件，以自該等元件中之一些或全部移除材料，且形成橫越該組件之該等個別元件之間的界面的一光滑且連續之表面。在一些狀況下，可基於該等組件元件之該材料來調整該材料移除程序之設定。舉例而言，可基於每一元件材料之製造性質或機械性質來調整該等設定。

六、發明說明：

本申請案主張以下各專利申請案之權利：2010年2月2日申請之美國臨時專利申請案第61/300,780號；2010年4月19日申請之美國臨時專利申請案第61/325,625號；及2010年4月19日申請之美國臨時專利申請案第61/325,786號，該等專利申請案之全文全部係以引用的方式併入本文中。

【先前技術】

可使用不同方法來建構攜帶型電子元件。在一些狀況下，可藉由將若干組件裝配在一起來建構電子元件。該等組件可包括組合以形成元件外殼之外部組件，以及向該元件提供不同功能性之內部組件。舉例而言，電子元件外殼可包括整體組件，或由單一材料建構之組件(例如，外罩部件)。此組件可提供實質結構完整性，因為可能不存在限制該組件對所施加之外力之抵抗的接縫或間隙。

在一些狀況下，可使用電子元件之組件作為電路之部分。舉例而言，一組件可向一元件之另一組件提供電功能性(例如，充當處理器之電阻器或電容器)。作為另一實例，一組件可為電子元件之天線總成之部分。若僅在單一電路中使用該組件，則可由單片導電材料建構該組件。然而，若在若干不同電路中使用同一組件，則可能需要由被非導電或絕緣元件分離之若干導電元件建構該組件。舉例而言，可藉由絕緣中間元件將第一導電元件與第二導電元件連接在一起。

可使用任何合適方法將絕緣元件連接至組件之導電元

件。在一些實施例中，由於用以使用絕緣元件將導電元件連接在一起之製造程序，絕緣元件可延伸超出絕緣元件與導電元件之間的界面。舉例而言，模製絕緣元件可包括滲透通過模具之接縫的過剩材料。當多元件組件為電子元件外殼之部分時，過剩材料可不利地影響使用者對電子元件之享用。舉例而言，過剩材料可黏附於使用者之手或衣服上。作為另一實例，過剩材料可增加使用者丟棄及毀壞電子元件之可能性。作為又一實例，過剩材料可不利地影響電子元件之美學外觀。

【發明內容】

本發明係有關同時處理形成一電子元件組件之一單一表面的若干不同材料以界定一連續組件表面，該連續組件表面遍及該等不同材料之間的一界面或接縫而延伸。詳言之，本發明係有關提供藉由組合若干元件建構之一組件，及自該若干元件中之至少兩者移除材料，以提供橫越該等元件之間的界面的一連續且裝飾上合意之表面。該若干元件可由具有不同材料性質之至少兩種不同材料形成。

可藉由使用一中間元件將兩個元件連接在一起來建構一電子元件組件，該中間元件係由一不同於用於該兩個元件中之至少一者之材料的材料形成。舉例而言，可由一導電材料(例如，金屬)建構該兩個元件，而可由一絕緣材料(例如，塑膠)建構該中間元件。所使用之該等材料可具有不同性質，其包括(例如)不同的機械性質、製造性質、電性質及熱性質(例如，具有不同製造硬度或機械硬度之材

料)。該等材料之該等不同性質可需要用於切割或移除該等材料之部分的不同程序，其包括(例如)不同工具、用於一單一工具之不同設定，或不同製造程序(例如，不同機器)。

為了產生一美學上合意之組件，且詳言之，為了自該等元件中之一或多者移除過剩材料以提供橫越該組件之鄰近元件之間的一界面的一連續表面，可將一或多種修飾程序應用於該等連接元件。在一些狀況下，可使用一單一工具或程序來修飾一包括由不同材料建構之若干元件的表面。舉例而言，可將一單一工具用於一整個組件。作為另一實例，可將一工具用於一組件之若干不同表面(例如，不同平面上之表面)中之每一者。然而，由於該等元件之該等不同材料性質，應用該程序或工具之方式(例如，旋轉速度，或施加力)可基於經處理之元件而變化。在一些狀況下，該程序可基於經處理之特定元件來動態地調整設定。在其他狀況下，該程序可應用對應於若干材料中之一較軟材料的設定。

可將任何合適類型之修飾程序應用於一組件。舉例而言，一程序可移除過剩材料、使凸塊光滑、填充凹部或孔，或執行提供橫越該組件中連接在一起之元件之間的一界面的一連續且均一之表面所需要的任何其他操作。此程序可包括(例如)一拋光操作或研磨操作。藉由在裝配後(例如，一旦已將個別元件連接在一起)處理該組件，所得組件可具有連續外表面，且甚至仿佛係由一整片材料形成

(儘管該組件為若干元件之組合)。藉由使用一單一工具或一單一步驟來處理該組件，可縮短用於該組件之製造程序。

【實施方式】

在結合隨附圖式來考慮以下詳細描述後，本發明之以上特徵及其他特徵、其性質以及各種優點隨即將變得更顯而易見。

一電子元件可包括裝配在一起以形成該元件之內部特徵及外部特徵的若干組件。舉例而言，可將一或多個內部組件(例如，電路)置放於外部組件(例如，一外罩)內以提供一具有所要功能性之元件。可使用若干方法(包括(例如)藉由將個別元件裝配及連接在一起)來製造不同組件。在一些狀況下，可藉由將若干元件裝配在一起以形成一整體組件來建構一外部外罩組件。

圖1為根據本發明之一實施例的藉由將若干元件連接在一起建構之說明性外部周邊部件的示意圖。外部周邊部件100可經建構以形成電子元件之外表面。詳言之，外部周邊部件100可圍繞或環繞電子組件中之一些或全部，使得外部周邊部件100界定可供以置放電子元件組件之內部容積。舉例而言，外部周邊部件100可環繞電子元件，使得外部周邊部件100之外表面101界定電子元件之左表面102、右表面104，以及頂表面106及底表面108。為了向使用者提供所要功能性，電子元件可包括置放於電子元件內(例如，置放於外部周邊部件之內部容積內)之若干組件。

可基於任何合適準則(包括(例如)基於結構要求(例如，剛性，或在特定定向上之抗彎曲性、抗壓縮性、抗張力性或抗扭力性))來選擇外部周邊部件之厚度、長度、高度及橫截面。在一些實施例中，外部周邊部件可充當可供以安裝其他電子元件組件之結構部件。外部周邊部件100之一些結構完整性可來自其所界定之封閉形狀(例如，外部周邊部件100形成迴圈)。

外部周邊部件100可具有任何合適橫截面。舉例而言，外部周邊部件100可具有實質上矩形橫截面。在一些實施例中，替代地或另外，外部周邊部件100可具有呈不同形狀之橫截面，包括(例如)圓形橫截面、橢圓形橫截面、多邊形橫截面或曲形橫截面。在一些實施例中，橫截面之形狀或尺寸可沿著電子元件之長度或寬度而變化(例如，沙漏狀橫截面)。

可使用任何合適程序來建構電子元件之外部周邊部件。在一些實施例中，可藉由於界面112處將元件110與元件120連接在一起、於界面122處將元件120與元件130連接在一起且於界面132處將元件130與元件110連接在一起來建構外部周邊部件100。該等元件可具有任何合適形狀，包括(例如)大的L形元件110、小的L形元件120及U形元件130。可個別地建構且稍後裝配每一元件以形成外部周邊部件100。舉例而言，可使用衝壓、切削、加工、鑄造或其組合中之一或多者來建構每一元件。在一些實施例中，針對元件110、120及130所選擇之材料可為導電的，以向

電子元件提供電功能性(例如，以充當天線之部分)。

為了將個別元件結合在一起，可將中間元件114、124及134分別置放於界面112、122及132內。在一些實施例中，可由最初可以第一狀態提供之材料建構該等中間元件中之每一者，在該第一狀態下，該材料在將元件110、120及130分別置放於界面112、122及132中時可在元件110與元件120之間流動、在元件120與元件130之間流動及在元件130與元件110之間流動。該材料可隨後改變至第二狀態，在該第二狀態下，該材料分別將元件110與元件120結合在一起、將元件120與元件130結合在一起及將元件130與元件110結合在一起，以形成單一新組件(例如，整體組件)。

可使用不同方法以將個別組件元件連接在一起。舉例而言，可將機械扣件、連接器或其他連接器零件耦接至裝配在一起之若干組件元件。連接器零件相對於經連接之元件可具有任何合適尺寸。在一些狀況下，連接器零件之一或多個部分可沿著一元件之側表面而延伸，或相反，延伸超出藉由該等元件之橫截面界定的邊界(例如，當兩個元件端對端連接時，諸如，外部周邊部件元件，如上文關於圖1所描述)。在一些狀況下，替代機械扣件或連接器，或除了機械扣件或連接器以外，亦可使用黏接劑。舉例而言，可將黏接層置放於經連接之組件之間。可使用任何合適方法來提供黏接層，包括(例如)液體黏接劑或膏狀黏接劑、膠帶、熱基黏接劑，或其組合。在一些實施例中，黏接層可具有減小之厚度或寬度(例如，減小該等元件之間的空

間)以確保適當地連接該等元件。此情形可歸因於黏接劑之機械性質，因為較厚的黏接層在彎曲、壓縮、剝離、張力或其中之若干者方面可具有有限強度。

儘管此等方法對於將元件耦接在一起可為有效的，但該等方法亦可要求一組件之剖面增加(例如，超出經連接之元件之橫截面)，或可限制連接器之寬度或尺寸(例如，在該等元件之間僅允許薄膜層)。另外，此等方法中的一些可能要求準確地製造個別元件(例如，以高容限)以確保亦在高容限內製造所得組件。圖2為根據本發明之一實施例的說明性電子元件組件的示意圖。可由第一元件210及第二元件212建構組件200，第一元件210與第二元件212可藉由中間元件220連接。

可由包括(例如)相同或不同材料之任何合適材料建構第一元件210及第二元件212。舉例而言，可由金屬、塑膠、複合材料、有機材料或其組合中一或多者建構第一元件210及第二元件212。在一些狀況下，可由導電材料建構該等元件中之一者或其兩者(且因此將其用作電子元件內之電路之部分)，但可能需要使其彼此電隔離以使元件電路適當地運行。在此等狀況下，可由絕緣材料或介電材料建構中間元件以防止電信號穿越第一元件210與第二元件212之間間隙。在一些實施例中，可由導電材料與絕緣材料之組合建構連接元件，其中將絕緣材料安置於導電材料之間。或者，可將一或多種導電材料嵌入於絕緣材料內。

可使用任何合適方法來定位組件之個別元件。舉例而

言，可對準個別元件，使得每一元件之橫截面彼此對準(例如，該等元件係非重疊的)。作為另一實例，可使個別元件相對於彼此進行定位，使得在與第一元件及第二元件之界面處的中間元件220之部分之橫截面不延伸超出在該等界面處的第一元件及第二元件之橫截面。

中間元件220可具有任何合適尺寸。舉例而言，中間元件220可具有任何合適長度(例如，界定第一元件210與第二元件212之間的距離)，包括尺寸實質上相同於或大於與第一元件210及第二元件210中之一者或其兩者相關聯之長度的長度。或者，中間元件220之長度可小於與第一元件210及第二元件212中之一者或其兩者相關聯之長度(例如，但至少0.25毫米，諸如，0.5毫米或1毫米)。在一些實施例中，可基於中間元件材料之機械性質來選擇中間元件220之長度或形狀。舉例而言，該中間元件在該等元件之間的區域中可包括可變寬度或橫截面。

在一些實施例中，中間元件220之尺寸或形狀可在不同組件之間變化。舉例而言，可以相對較低容限來建構第一元件210及第二元件212中之一些或全部，使得經置放成與中間元件接觸的該第一元件及該第二元件之臂或部分之長度可變化。詳言之，最初可以較低容限來製造第一元件210及第二元件212，且接著將其定位於具有較高容限之固定物中。可將中間元件220置放於第一元件與第二元件之間。可選擇用以將中間元件220連接於第一元件210與第二元件212之間的材料及程序，使得最初可以第一狀態提供

該材料，在該第一狀態下，該材料可填充間隙或空間，或跨越第一元件與第二元件之間的界面。舉例而言，可將該材料提供為液體或可模製固體(例如，似軟黏土狀態)，使得可將該材料塑形成中間元件。在一些實施例中，該固定物可在中間元件表面內界定邊界及特徵(例如，突起或掣子)。

一旦適當地定位於第一元件與第二元件之間(例如，填充該等元件之間的間隙)，中間元件之材料隨即可改變至第二狀態，在該第二狀態下，該材料黏接至第一元件及第二元件兩者以在該等元件之間提供結構上堅固之接合(例如，機械接合)(例如，將中間元件整合於第一元件與第二元件之間)。舉例而言，該材料可硬化且在第一元件與第二元件之間提供結構完整性。因為該材料在處於第一狀態下時可流動至第一元件與第二元件之間的任何間隙中，所以該材料可吸收或消除歸因於該等元件之低製造容限的第一材料及第二材料之製造變化，同時確保所得組件係以高於其個別組件之建構精度的精度得以建構。

另外，此方法可減小建構第一元件及第二元件所需要之複雜性及細節。詳言之，因為中間元件之材料可在第一狀態下流動，所以該材料可環繞第一元件及第二元件中之每一者的特徵而流動且流動至該等特徵中(如下文所描述)，以確保將該材料牢固地耦接至第一元件及第二元件中之每一者。此外，此方法可容許沿著第一元件及第二元件中之每一者的曝露表面的瑕疵及其他製造人為效應。事實上，

第一元件及第二元件之相對表面可能不需要具有對應特徵，因為第一元件及第二元件之相對表面可能不啮合或不需要以接近方式加以置放(例如，在利用黏接劑的情況下可能需要啮合或以接近方式加以置放)。替代地，注入至模具中之材料可環繞該等特徵而流動，且適應該等特徵之任何偏移或未對準。

可使用任何合適程序以將中間元件之材料設置於第一元件與第二元件之間，且將該材料之狀態自第一狀態改變至第二狀態。在一些實施例中，可使用一模製程序(molding process)，藉由該模製程序，最初以液體狀態插入材料且其隨後硬化。舉例而言，可使用射出模製程序、壓縮模製程序、轉注模製程序、擠壓模製程序、吹製模製程序、熱成型程序或真空成型程序或旋轉模製程序中之一或多者。藉由使用一模製程序，材料可環繞第一元件210及第二元件212而流動，且該材料可適應該等元件之不規則性及缺陷，同時隨後改變狀態以提供結構完整性且以高容限度來界定整體組件。

在一些實施例中，替代一模製程序，或除了一模製程序以外，亦可使用一硬焊程序(brazing process)。舉例而言，可將介電複合材料硬焊於第一元件與第二元件之間。在一實施中，可將複合材料置放於在待連接之第一元件與第二元件之間的固定物中，且可加熱複合材料，使得其熔融且填充導電元件之間的區域(例如，藉由毛細作用或潤濕而分散於導電元件之間)。舉例而言，可將固定物及複合材

料置放成與受熱表面接觸，從而導致複合材料加熱及流動。一旦複合材料已填充導電元件之間的區域，隨即可冷卻該複合材料，從而在該複合材料與該等導電元件中之每一者之間形成牢固接合。可使用任何合適類型之硬焊，包括(例如)噴燈熾燒(torch blazing)、爐熱硬焊(furnace brazing)、硬焊熔接(braze welding)、真空硬焊(vacuum brazing)或熱浸硬焊(dip brazing)。填補材料可包括任何合適複合材料，其包括各種特定介電複合材料或絕緣複合材料，諸如，塑膠、橡膠、有機複合物、非導電金屬合金，或其組合。此外，可選擇及設計沿著導電元件之內表面之特徵的幾何形狀以增強硬焊接合。

藉由中間元件連接之元件可包括用於改良該等元件與該中間元件之間的黏接的任何合適特徵。圖3A至圖3C為根據本發明之一些實施例的包括中間元件之說明性組件的示意性俯視圖。圖3A至圖3C所示之組件包括藉由中間元件連接在一起之第一元件及第二元件。第一元件及第二元件可包括用於改良與中間元件之接合的任何合適特徵。在一些實施例中，該等元件可包括一或多個內部特徵，該一或多個內部特徵提供一連鎖界面，或增加將中間元件黏接至第一元件及第二元件所需要之表面積。舉例而言，一元件可包括一曲形內部特徵(例如，球形或圓柱形凹穴或突起)，來自中間元件之材料可延伸至該曲形內部特徵中或環繞該曲形內部特徵而延伸，因此增加基於表面張力之力。作為另一實例，一元件可包括一具有一或多個開口、

孔、卡鉤或其他屬性之特徵，一旦中間元件已轉變至第二狀態，該特徵隨即可嚙合中間元件之對應特徵(例如，可供以延伸中間元件之支柱的在第一元件中之孔)。在一些實施例中，一特徵可包括一連鎖屬性，諸如，位於或靠近凹入特徵或突出特徵之間的界面處的凹入邊緣，諸如，形成可供以流動來自中間元件之材料的卡鉤的凹入邊緣。

可藉由使用中間元件306來連接第一元件302及第二元件304而建構圖3A所示之組件300。為了改良第一元件302與中間元件306之間的黏接，第一元件302可在該第一元件之本體內包括開口308，其可藉由通道309而自與中間元件306接觸的該第一元件之表面近接。類似地，第二元件304可在第二元件304之本體內包括開口310，其可藉由通道311而自與中間元件306接觸的該第一元件之表面近接。該開口及該通道可具有任何合適尺寸或形狀，包括(例如)經選擇成使得該通道小於該開口之形狀。此形狀可確保流動至該開口中的中間元件306之材料不能返回傳遞通過該通道，且因此改良中間部件之保持性(例如，通孔或開口形成一底切或連鎖)。該開口可具有任何合適形狀，包括(例如)曲形橫截面或有角度橫截面，或可變橫截面。該開口可延伸通過第一元件或第二元件中之一些或全部，包括(例如)僅通過該元件之內部部分(例如，以防止在該開口中延伸的中間元件之材料曝露於該元件之外表面處)。

可藉由使用中間元件326來連接第一元件322及第二元件324而建構圖3B所示之組件320。為了改良中間元件326至

第一元件及第二元件之黏接，中間元件326可包括延伸超出第一元件及第二元件之橫截面的溢流部分328，該橫截面與第一元件及第二元件之曝露表面(例如，不同於在該組件內彼此相對之界面連接表面的表面)進行接觸。溢流部分328可遍及第一元件及第二元件之任何合適表面(包括(例如)僅遍及頂表面、底表面、前表面或後表面中之一或多者，及/或僅沿著第一元件及第二元件中之一者，或其各種組合)而延伸。

可藉由使用中間元件346來連接第一元件342及第二元件344而建構圖3C所示之組件340。第一元件342及第二元件344可分別包括開口348及330，以及通道349及331，如上文關於組件300所描述。為了允許開口348及330延伸通過第一組件及第二組件之整個高度，同時維持該等元件之均一且一致之外表面，第一元件及第二元件可分別包括自該等元件之表面延伸的斜面343及343。舉例而言，該等斜面可自該等元件之內表面延伸，使得該等斜面在包括該組件之元件之內部容積內延伸。斜面可具有任何合適高度，包括(例如)匹配於每一元件之主體之高度的高度，或小於主體之高度的高度。詳言之，斜面可相對於第一元件及第二元件之頂表面及底表面凹入。替代該等元件之主體，或除了該等元件之主體以外，開口348及330亦可延伸通過該等斜面。

然而，由於製造程序，該等元件與用以連接該等元件之材料(例如，中間元件之材料)之間的界面可為不連續的或

包括過剩材料。舉例而言，隨著作為一模製程序之部分將材料注入至模具中，過剩材料可滲透通過模具之接縫，且延伸超出中間元件與第一元件及第二元件中之一者之間的界面的邊界。作為另一實例，材料可隨著其在連接程序期間冷卻或加熱(例如，當該材料自第一狀態改變至第二狀態時)而翹曲或變形。所得組件可具有在不同材料之間的不均勻界面。圖4為根據本發明之一實施例的由具有不同材料性質之若干元件建構之說明性組件的示意圖。可藉由使用中間元件420來連接第一元件410及第二元件412而建構組件400。

可由任何合適材料(包括(例如)至少兩種不同材料)建構第一元件410及第二元件412，以及中間元件420。舉例而言，可由第一材料建構第一元件410及第二元件412，且可由第二材料建構中間元件420。所選擇之材料可具有不同機械性質，包括(例如)不同彈性模數、抗張強度、抗壓強度、剪切強度、屈服強度、延展性、泊松比(poisons ration)，或其組合。在一些實施例中，替代地或另外，該等材料可具有不同電性質、熱性質、化學性質、磁性質、光學性質、聲學性質、放射學性質或製造性質(例如，切削速度及饋料、切削比率、硬度、擠壓或模製溫度及壓力，或鑄造性)。舉例而言，可由較硬材料(或較軟材料)建構第一元件及第二元件，且可由較軟材料(或較硬材料)建構中間元件。作為另一實例，可由導電材料建構第一元件及第二元件，且可由絕緣材料建構中間元件。作為又一實

例，可由導熱材料建構第一元件，且可由絕熱材料建構第二元件及中間元件。

用以使用中間元件420來連接第一元件410及第二元件412之製造程序可導致過剩材料延伸超出該等元件之間的所要邊界或界面(例如，與第一元件410及第二元件412之外表面成一直線的邊界，使得位於與第一元件410及第二元件412之界面附近的中間元件420之區域分別在第一元件410及第二元件412之橫截面的範圍內)。詳言之，模製中間元件420可包括環繞第一元件與中間元件420之間的界面及第二元件412與中間元件420之間的界面的不良過剩材料(例如，溢料(flash))。舉例而言，中間元件420可包括沿著該元件之底表面及頂表面的過剩材料421及422，以及沿著該元件之左表面的材料423。過剩材料可延伸超出該組件之一或多個表面之邊界，包括(例如)環繞該組件之所有外表面(例如，環繞諸如圖1所示之外部周邊部件之外部周邊部件的內表面、外表面、頂表面及底表面)。延伸超出組件400之頂表面及底表面上之最終邊界402及404的材料可為不良的且需要予以移除。為了提供美學上合意之最終組件，可移除至少該中間元件之過剩材料，且在一些狀況下，亦可移除至少該第一元件及該第二元件之過剩材料。

為了確保所得組件美學上合意，可在將元件410及412耦接至連接元件420之前對元件410及412加以修飾。舉例而言，最初可將元件410及412形成為具有過剩材料(例如，0.2毫米之過剩材料)，其可經移除以確保該等元件具有光

滑或連續之裝飾性表面。然而，在一些狀況下，可在將元件410及412之外表面與該連接元件耦接之前不對該等外表面加以完全修飾。替代地，可自該等表面僅移除一些過剩材料(例如，大部分過剩材料，僅留下0.05毫米之過剩材料)。可能需要移除該等元件之外表面上的剩餘過剩材料以修飾該組件。詳言之，第一元件410可包括過剩材料411，且第二元件412可包括過剩材料413。過剩材料可採取任何合適形狀，包括(例如)接縫、工具裂紋(例如，來自冷加工)、顆粒、突起或凸塊，或其組合。過剩材料可位於該等元件之任何合適表面上，包括(例如)位於靠近或遠離與中間元件之界面的區域中。

若未修飾第一元件410及第二元件412，則可處理第一元件410及第二元件412與中間元件420之組合，以移除過剩材料且提供美學上合意之修飾面層。此方法可限制製造組件所需要之製造步驟的數目，因為可將單一修飾步驟用於第一元件410、第二元件412及中間元件420。可使用任何合適程序來同時修飾該等元件。舉例而言，可將一研磨程序或其他此類程序應用於組件400以自所有元件(包括由不同材料建構之元件)移除過剩材料。其他修飾程序可包括(例如)切削、滾磨、蝕刻、電鍍、陽極處理、電拋光、拋光、噴砂，或其組合。

在一些實施例中，用於第一元件、第二元件及中間元件中之一或多者的製造程序可有意地在組件上留下過剩材料(例如，如圖4所示)。藉由使用此方法，可將單一修飾程序

用於整個組件以確保所得組件滿足工業設計考慮。詳言之，最終組件(在修飾程序後)可具有橫越該組件之元件之間的界面或接縫的連續表面。

儘管圖4之實例展示第一元件及第二元件與中間元件之間的平整或平坦表面，但應理解，可使用單一程序以自具有任何合適形狀之表面移除過剩材料。舉例而言，可將單一程序應用於曲形表面或圓形表面。作為另一實例，可將單一程序應用於具有一或多個有角度截面之表面(例如，環繞矩形橫截面之隅角)。

在一些實施例中，可將單一修飾程序普遍地應用於一組件中之所有元件(具有對應不同材料性質)。舉例而言，可將單一切割工具應用於所有元件。作為另一實例，可將單一研磨機應用於該組件之表面。或者，可將若干工具或研磨機應用於該組件之不同表面。舉例而言，可將不同工具應用於金屬元件及塑膠元件以考量該等元件之機械性質之差異。

在一些實施例中，可將單一程序或工具用於該等元件中之每一者。在一些狀況下，可使用對應於該等元件中之一者之材料性質(例如，最軟材料)的設定來應用該程序或工具，以防止對抵抗性較小之材料的玷污或其他損害。或者，可與不同設定一起使用單一程序或工具。舉例而言，可將不同力施加至對組件操作之工具。作為另一實例，研磨機可以不同速度旋轉，或以不同力被壓在組件上。可使用任何合適方法來調整修飾程序。在一些實施例中，切削

裝置可包括用於偵測經處理之材料之類型之一或多個感測器，且可基於經偵測材料來調整處理該材料之方式。或者，操作者可規定在已裝配組件中經處理之每一元件之材料之類型。該裝置可自動地調整處理設定，或使用者可手動地改變該等設定。

圖5為根據本發明之一實施例的用於自藉由連接若干元件建構之組件之前表面及後表面移除過剩材料之說明性總成的示意圖。可藉由使用材料505(其可形成中間元件)將第一元件510與第二元件520連接在一起來建構組件500。在一些實施例中，過剩材料505可延伸超出第一元件510與第二元件520之間隙508的邊界。詳言之，過剩材料506可延伸超出第一元件510之前表面511及第二元件520之前表面521，且過剩材料507可延伸超出第一元件510之後表面512及第二元件520之後表面522。過剩材料可不利地影響組件500之裝飾性外觀，且在一些狀況下，另外或替代地，可影響該組件之結構完整性(例如，引入應力點)。在一些實施例中，用以提供材料505之工具可防止過剩材料延伸越過沿著特定平面之界面(例如，防止過剩材料507)。在此等狀況下，可能需要較少操作來移除過剩材料且提供裝飾性上可接受之組件。

為了移除過剩材料506及過剩材料507，可將研磨或切割工具540及542應用於過剩材料。舉例而言，可使切割工具540在方向550上朝向前表面511及521(例如，朝向過剩材料506)移動。作為另一實例，切割工具540可實質上擱置

於後表面512及522中之一者或其兩者上，且在方向552上沿著該表面橫向地移動以移除延伸超出表面水平之過剩材料507(例如，移除在一模製程序期間滲出一模具接縫之溢料，在該模製程序期間，該溢料構成一模製元件之不當的額外材料)。在一些實施例中，可在元件510及520之前表面及後表面上連續地使用單一切割工具(替代(例如)同時使用切割工具540及542兩者，或除了(例如)同時使用切割工具540及542兩者以外)。

在一些實施例中，可將用於移除材料之研磨、切割或其他程序應用於具有相對側壁(例如，形成迴圈)之組件，使得可在相同時間或不同時間自該組件之內表面及外表面移除材料。詳言之，可將該程序應用於似環狀組件(例如，諸如圖1所示之外部周邊部件的外部周邊部件)。圖6為根據本發明之一實施例的用於自閉環組件移除過剩材料之說明性總成的示意圖。可由彼此耦接以形成環之相異元件610、620及630建構組件600。詳言之，可使用中間元件605來耦接元件610及620，可使用中間元件606來耦接元件620及630，且可使用中間元件607來耦接元件630及610。元件610、620及630可各自包括曲形截面或有角度截面以允許組合型組件形成迴圈。可使用任何合適方法(包括(例如)上文所描述之模製、硬焊或其他方法)將中間元件605、606及607耦接至元件610、620及630中之每一者。詳言之，可選擇用於中間元件605、606及607中之每一者的材料以自第一狀態(在該第一狀態下，該材料置放於元件之

間)改變至第二狀態(在該第二狀態下，該材料牢固地連接該等元件)。由於用於連接組件元件之製造方法，中間元件605、606及607之一些部分可延伸超出所要邊界或界面，且可能需要予以移除。在一些狀況下，替代地或另外，元件610、620及630中之一或多者可包括延伸超出該等元件之一或多個所要最終表面的過剩材料。

為了移除元件610、620及630以及中間元件605、606及607中之一或多者的過剩材料，可沿著組件600之內表面及外表面應用研磨或切割工具640及642，如上文關於圖5所描述。該等工具可在任何合適方向(包括(例如)垂直於組件表面，或相切於組件表面)上(例如，遵循組件600之形狀)移動。可在任何合適時間(包括(例如)同時或依序(例如，在此狀況下，僅可使用單一工具))應用工具640及642。切割工具可自用以建構組件600之一或多個元件移除材料，包括(例如)自元件610、620及630移除材料，或自中間元件移除材料，使得所得組件具有橫越元件之間的接縫或界面的光滑且連續之表面。

圖7為根據本發明中之一實施例的用於修飾由不同材料之元件建構之組件之說明性程序的流程圖。程序700可在步驟702處開始。在步驟704處，可提供第一元件及第二元件。可由相同或不同材料或由具有相同或不同性質(例如，機械性質或製造性質)之材料建構第一元件及第二元件。舉例而言，可由金屬建構第一元件及第二元件(例如，使用冷加工)。在步驟706處，可使用中間元件來連接

第一元件及第二元件。可由任何合適材料(包括(例如)經選擇成使得由具有不同性質之材料建構第一元件、第二元件及中間元件中之至少兩者的材料)建構中間元件。舉例而言，可由塑膠建構中間元件。可使用任何合適方法(包括(例如)使用模製或硬焊，如上文所描述)將第一元件及第二元件連接至中間元件。在一些狀況下，可以第一狀態將中間部件設置於第一元件與第二元件之間，且中間部件可隨後改變至第二狀態以在第一元件與第二元件之間產生結構接合。在步驟708處，可使用單一工具來處理第一元件、第二元件及中間元件，以界定橫越該等元件之間的接縫或界面的均一表面。舉例而言，可對具有不同元件之間的界面的組件之平面或表面應用單一工具或程序(例如，可將不同工具用於不同平面或表面，諸如，前表面及後表面，但僅可將單一工具用於特定平面或表面)。在一些狀況下，可處理第一元件、第二元件及中間元件以產生所要最終形狀或表面性質(例如，藉由工業設計考慮驅使之形狀)。舉例而言，可將研磨或切割工具應用於該等元件以處理該等元件之表面及該等元件之間的界面。在一些實施例中，可針對每一元件基於用於該元件之材料或基於用於該元件之材料的性質來調整工具設定。程序700可在步驟710處結束。

圖8為根據本發明之一實施例的用於調整修飾裝置之設定之說明性程序的流程圖。程序800可在步驟802處開始。在步驟804處，可將由連接在一起之若干組件元件建構的

電子元件組件置放於修飾裝置中。修飾裝置可包括(例如)切削程序或製造程序，其可向該組件提供美學上合意之修飾面層，或可自該組件移除過剩材料。可使用任何合適方法(包括(例如)使用該等組件元件中之一者的材料性質)來連接該等個別組件元件。舉例而言，該等組件元件中之一者可自第一狀態(在該第一狀態下，該組件元件在其他組件元件之間流動)改變至第二狀態(在該第二狀態下，該組件元件結構上連接其他組件元件以形成整體組件)。在步驟806處，該裝置可偵測經置放成與該修飾裝置之工具相對的組件元件。舉例而言，該裝置可偵測將藉由該裝置處理的該組件之特定部分。在步驟808處，該裝置可識別經偵測組件元件之材料。舉例而言，該裝置可自藉由該裝置使用之感測器(例如，光學感測器)識別材料。作為另一實例，該裝置可判定該組件之特定區域，且自該組件之使用者提供之描述擷取材料(例如，該區域對應於小的組件元件，吾人知道其為由塑膠建構之中間元件)。作為又一實例，使用者可向修飾裝置直接提供關於該材料之資訊。在一些實施例中，替代地或另外，該裝置可識別與將工具應用於組件之方式有關的特定材料性質(例如，替代實際材料，或除了實際材料以外)。

在步驟810處，該裝置可選擇對應於經識別材料的該裝置之設定。舉例而言，該裝置可基於該材料來選擇特定工具、力或其他裝置設定。詳言之，施加至組件元件之力的量可基於組件元件之材料性質(例如，將較小力施加至較

軟材料)而改變。在一些實施例中，該裝置可選擇對應於組件元件材料中之最軟或抵抗性較小之組件元件材料的裝置設定。在步驟812處，該裝置可使用選定設定來處理經偵測組件元件。舉例而言，該裝置可以根據裝置設定所判定之力及速度將一工具應用於該組件元件。在步驟814處，該裝置可判定是否偵測到一新組件元件。舉例而言，隨著一工具移動，該裝置可判定該工具是否已到達一新組件元件。在一些狀況下，替代地或另外，該裝置可判定是否已偵測到一新材料。若該裝置判定已偵測到一新組件元件，則程序800可移至步驟808且識別該新組件元件之材料。

若替代地，該裝置在步驟814處未偵測到一新組件元件，則程序800可移至步驟816。在步驟816處，該裝置可判定是否已藉由該修飾裝置修飾整個組件。若該裝置判定尚未修飾整個組件，則程序800可返回至步驟812且繼續處理當前組件元件。若替代地，該裝置在步驟816處判定已完全修飾該組件，則程序800可在步驟818處結束。

出於說明並非限制之目的而呈現前述實施例。應理解，在不偏離本發明之精神及範疇的情況下，可組合一實施例之一或多個特徵與另一實施例之一或多個特徵以提供系統及/或方法。

【圖式簡單說明】

圖1為根據本發明之一實施例的藉由將若干元件連接在一起建構之說明性外部周邊部件的示意圖；

圖 2 為根據本發明之一實施例的說明性電子元件組件的示意圖；

圖 3A 至圖 3C 為根據本發明之一些實施例的包括中間元件之說明性組件的示意性俯視圖；

圖 4 為根據本發明之一實施例的由具有不同材料性質之若干元件建構之說明性組件的示意圖；

圖 5 為根據本發明之一實施例的用於自藉由連接若干元件建構之組件之前表面及後表面移除過剩材料之說明性總成的示意圖；

圖 6 為根據本發明之一實施例的用於自閉環組件移除過剩材料之說明性總成的示意圖；

圖 7 為根據本發明中之一實施例的用於修飾由不同材料之元件建構之組件之說明性程序的流程圖；及

圖 8 為根據本發明之一實施例的用於調整修飾裝置之設定之說明性程序的流程圖。

【主要元件符號說明】

| | |
|-----|--------|
| 100 | 外部周邊部件 |
| 101 | 外表面 |
| 102 | 左表面 |
| 106 | 頂表面 |
| 108 | 底表面 |
| 110 | 元件 |
| 112 | 界面 |
| 114 | 中間元件 |

| | |
|-----|---------|
| 120 | 元 件 |
| 122 | 界 面 |
| 124 | 中 間 元 件 |
| 130 | 元 件 |
| 132 | 界 面 |
| 134 | 中 間 元 件 |
| 200 | 組 件 |
| 210 | 第 一 元 件 |
| 212 | 第 二 元 件 |
| 220 | 中 間 元 件 |
| 300 | 組 件 |
| 302 | 第 一 元 件 |
| 304 | 第 二 元 件 |
| 306 | 中 間 元 件 |
| 308 | 開 口 |
| 309 | 通 道 |
| 310 | 開 口 |
| 311 | 通 道 |
| 320 | 組 件 |
| 322 | 第 一 元 件 |
| 324 | 第 二 元 件 |
| 326 | 中 間 元 件 |
| 328 | 溢 流 部 分 |
| 330 | 開 口 |

| | |
|-----|---------|
| 331 | 通道 |
| 340 | 組件 |
| 342 | 第一元件 |
| 343 | 斜面 |
| 344 | 第二元件 |
| 346 | 中間元件 |
| 348 | 開口 |
| 349 | 通道 |
| 400 | 組件 |
| 402 | 最終邊界 |
| 404 | 最終邊界 |
| 410 | 第一元件 |
| 411 | 過剩材料 |
| 412 | 第二元件 |
| 413 | 過剩材料 |
| 420 | 中間元件 |
| 421 | 過剩材料 |
| 422 | 過剩材料 |
| 423 | 材料 |
| 500 | 組件 |
| 505 | 材料/過剩材料 |
| 506 | 過剩材料 |
| 507 | 過剩材料 |
| 508 | 間隙 |

| | |
|-----|---------|
| 510 | 第一元件 |
| 511 | 前表面 |
| 512 | 後表面 |
| 520 | 第二元件 |
| 521 | 前表面 |
| 522 | 後表面 |
| 540 | 研磨或切割工具 |
| 542 | 研磨或切割工具 |
| 550 | 方向 |
| 552 | 方向 |
| 600 | 組件 |
| 605 | 中間元件 |
| 606 | 中間元件 |
| 607 | 中間元件 |
| 610 | 元件 |
| 620 | 元件 |
| 630 | 元件 |
| 640 | 研磨或切割工具 |
| 642 | 研磨或切割工具 |

發明專利說明書

(本說明書格式、順序及粗體字，請勿任意更動，※記號部分請勿填寫)

※申請案號：99132481

※申請日：99.9.24

※IPC 分類：
 B29C 37/02 (2006.01)
 B24B 9/00 (2006.01)
 H05K 5/00 (2006.01)

一、發明名稱：(中文/英文)

用於電子元件表面的材料的裝飾性共同移除

COSMETIC CO-REMOVAL OF MATERIAL FOR ELECTRONIC
 DEVICE SURFACES

二、中文發明摘要：

本發明係有關在藉由連接若干元件建構之一組件上提供一裝飾性修飾面層。可將一單一製造程序(諸如，切削或研磨)應用於該等連接元件，以自該等元件中之一些或全部移除材料，且形成橫越該組件之該等個別元件之間的界面的一光滑且連續之表面。在一些狀況下，可基於該等組件元件之該材料來調整該材料移除程序之設定。舉例而言，可基於每一元件材料之製造性質或機械性質來調整該等設定。

三、英文發明摘要：

This is directed to providing a cosmetic finish on a component constructed by connecting several elements. A single manufacturing process, such as machining or grinding, can be applied to the connected elements to remove material from some or all of the elements and to form a smooth and continuous surface across interfaces between the individual elements of the component. In some cases, settings of the material removal process can be adjusted based on the material of the component elements. For example, the settings can be adjusted based on the manufacturing or mechanical properties of each element material.

七、申請專利範圍：

1. 一種用於建構一電子元件組件之方法，該電子元件組件具有橫越該電子元件組件之若干元件之間的至少一接縫而延伸的一連續外表面，該方法包含：
 - 提供由一第一材料形成之一第一元件；
 - 提供由一第二材料形成之一第二元件；
 - 利用由一第三材料形成之一中間元件將該第一元件及該第二元件連接在一起以形成該電子元件組件，其中該電子元件組件包含位於該第一元件與該中間元件之間的一界面處的一第一接縫，及位於該第二元件與該中間元件之間的一界面處的一第二接縫；及
 - 使用一單一程序自該第一元件、該第二元件及該中間元件中之至少兩者移除過剩材料，以橫跨該第一接縫及該第二接縫中之至少一者形成一連續表面。
2. 如請求項1之方法，其進一步包含：
 - 自該第一元件、該第二元件及該中間元件中之至少兩者研磨掉材料。
3. 如請求項1之方法，其進一步包含：
 - 將一工具應用於該第一元件、該第二元件及該中間元件，以移除橫跨該第一接縫及該第二接縫中之一者的過剩材料。
4. 如請求項3之方法，其進一步包含：
 - 以一不同方式將該工具應用於該第一元件、該第二元件及該中間元件中之至少兩者。

5. 如請求項3之方法，其中以一不同方式應用該工具進一步包含：

針對該第一元件、該第二元件及該中間元件中之至少兩者選擇該工具之不同設定，其中該等設定對應於該第一材料、該第二材料及該第三材料中之一者。

6. 如請求項1之方法，其中：

該第一材料、該第二材料及該第三材料包含金屬及塑膠中之至少兩者。

7. 如請求項6之方法，其中：

該第一材料與該第二材料相同。

8. 一種用於修飾藉由連接至少兩個元件建構之一電子元件組件之一表面的方法，其包含：

識別與一工具對準的一組件之一元件，其中該組件包含連接於一界面處之至少兩個元件，該至少兩個元件係由至少兩種不同材料建構；

偵測該經識別元件之一材料；

基於該經偵測材料來調整控制該工具之操作的設定；

及

對該經識別元件操作該工具以形成橫越該至少兩個元件之間的該界面的一連續表面。

9. 如請求項8之方法，其進一步包含：

對準該工具與該至少兩個元件中之另一者；

偵測該至少兩個元件中之該另一者之一材料不同於該經識別元件之該材料；及

基於該至少兩個元件中之該另一者之該經偵測材料來調整該等設定。

10. 如請求項8之方法，其中：

該至少兩種不同材料包含具有不同製造性質之材料。

11. 如請求項10之方法，其中：

該至少兩種不同材料包含至少一金屬及至少一塑膠。

12. 如請求項10之方法，其中：

將同一工具應用於該至少兩種不同材料中之每一者。

13. 如請求項8之方法，其中：

該工具可操作以在鄰近於該界面的該至少兩個元件之區域中自該至少兩個元件中之每一者移除材料。

14. 如請求項13之方法，其中：

該工具包含一研磨機。

15. 如請求項8之方法，其中操作進一步包含：

形成橫越該界面的一光滑平坦表面。

16. 一種電子元件組件，其包含：

一第一元件，其係由一第一導電材料建構；

一第二金屬元件，其係由一第二導電材料建構；及

一中間元件，其係由一絕緣材料建構，其中：

該中間元件係於一第一界面處連接至該第一元件以形成橫越該第一界面的一第一連續表面；且

該中間元件係於一第二界面處連接至該第二元件以形成橫越該第二界面的一第二連續表面。

17. 如請求項16之電子元件組件，其中：

該第一元件及該第二元件被冷加工。

18. 如請求項16之電子元件組件，其中：

該第一連續表面及該第二連續表面係光滑的。

19. 如請求項18之電子元件組件，其中：

該第一連續表面及該第二連續表面界定一單平面。

20. 如請求項16之電子元件組件，其中：

該中間元件被模製於該第一元件與該第二元件之間。

八、圖式：

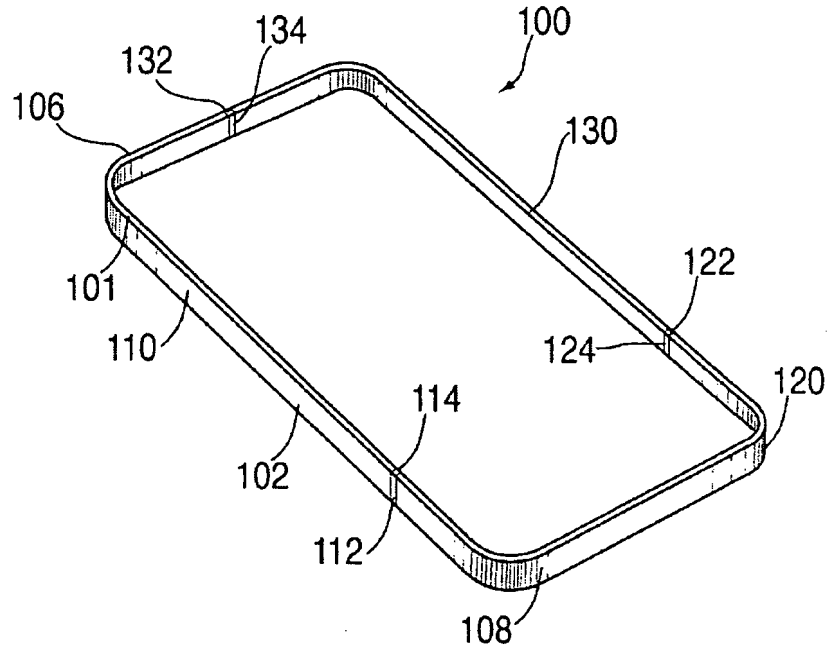


圖 1

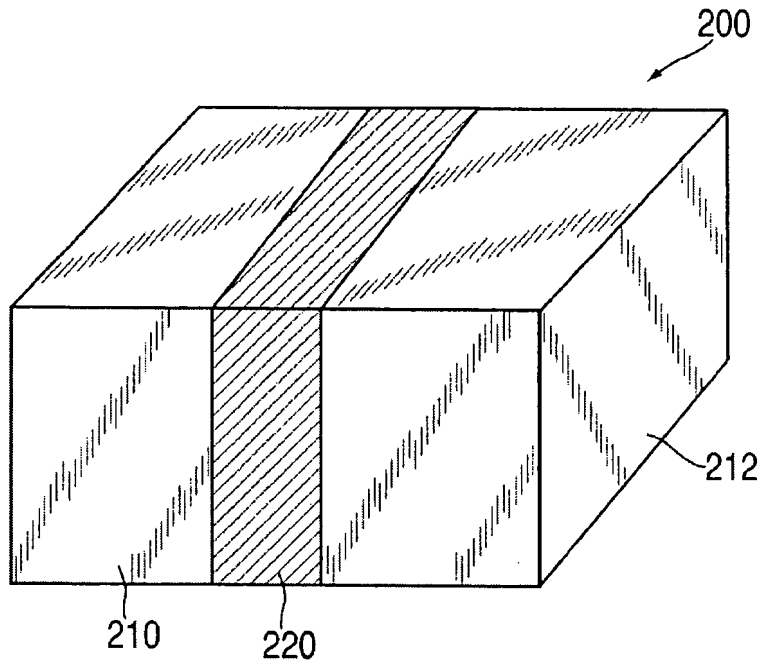


圖 2

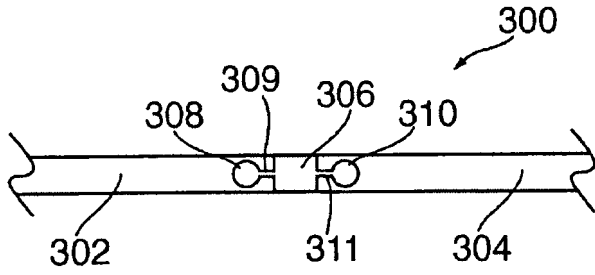


圖 3A

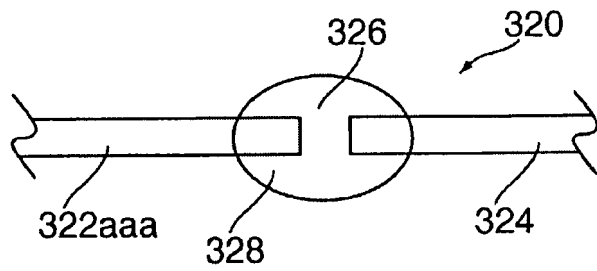


圖 3B

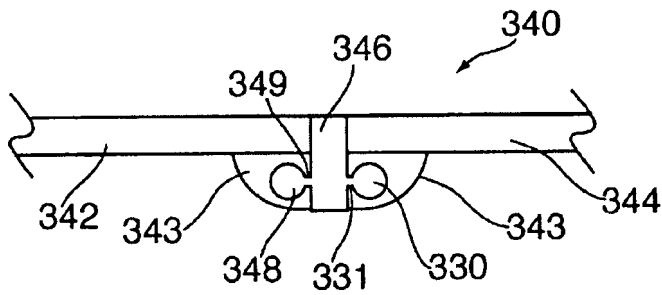


圖 3C

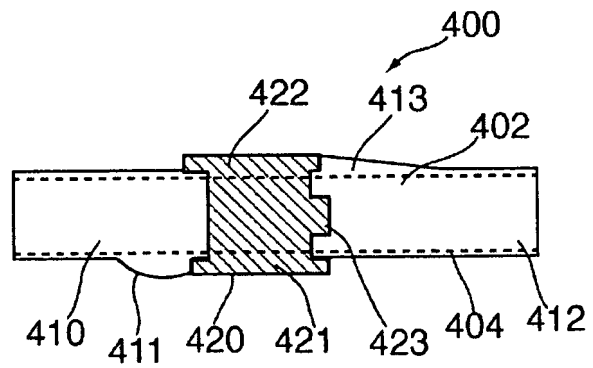


圖 4

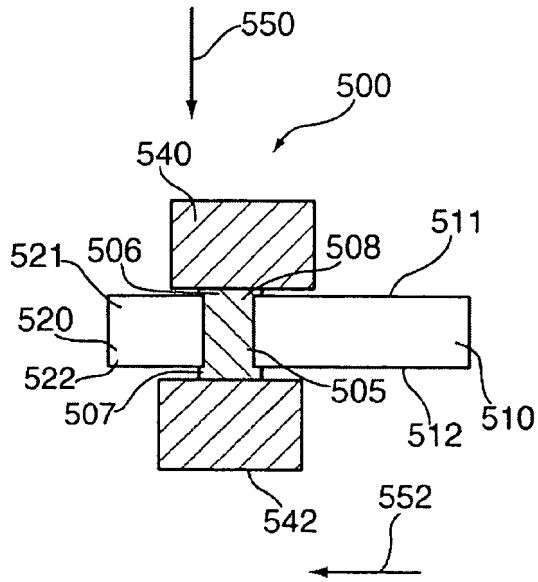


圖5

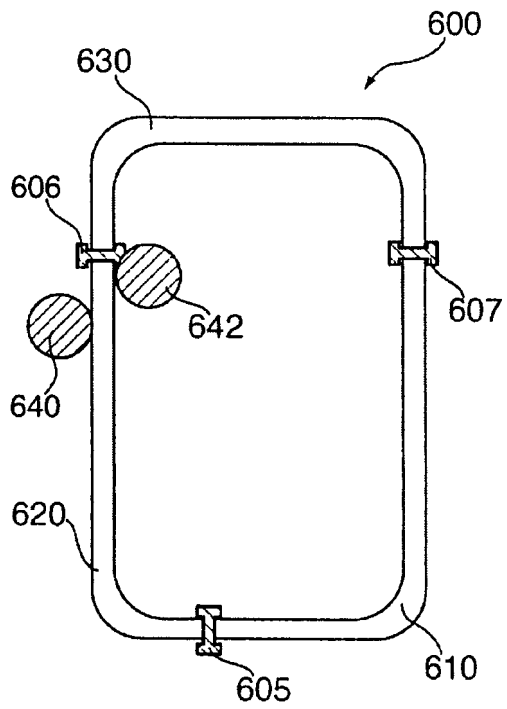


圖6

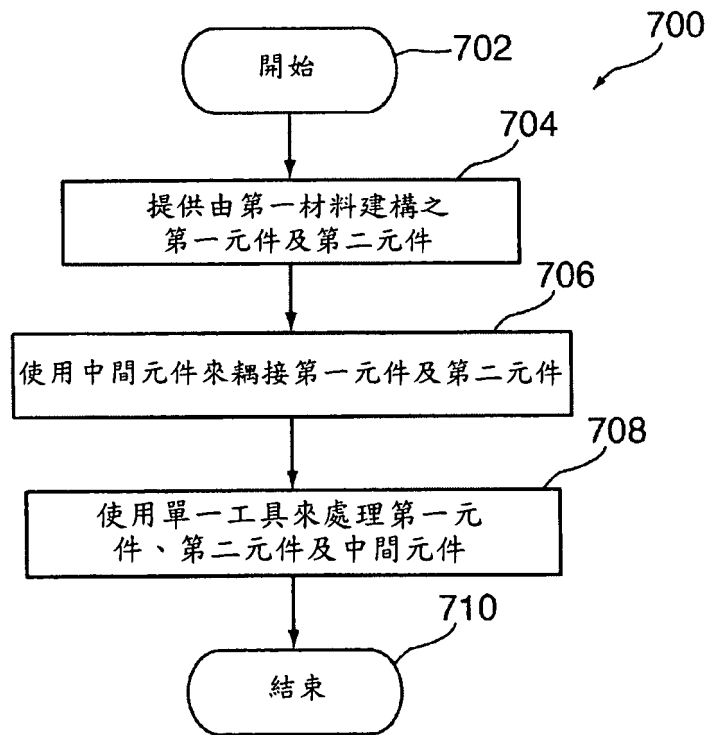


圖7

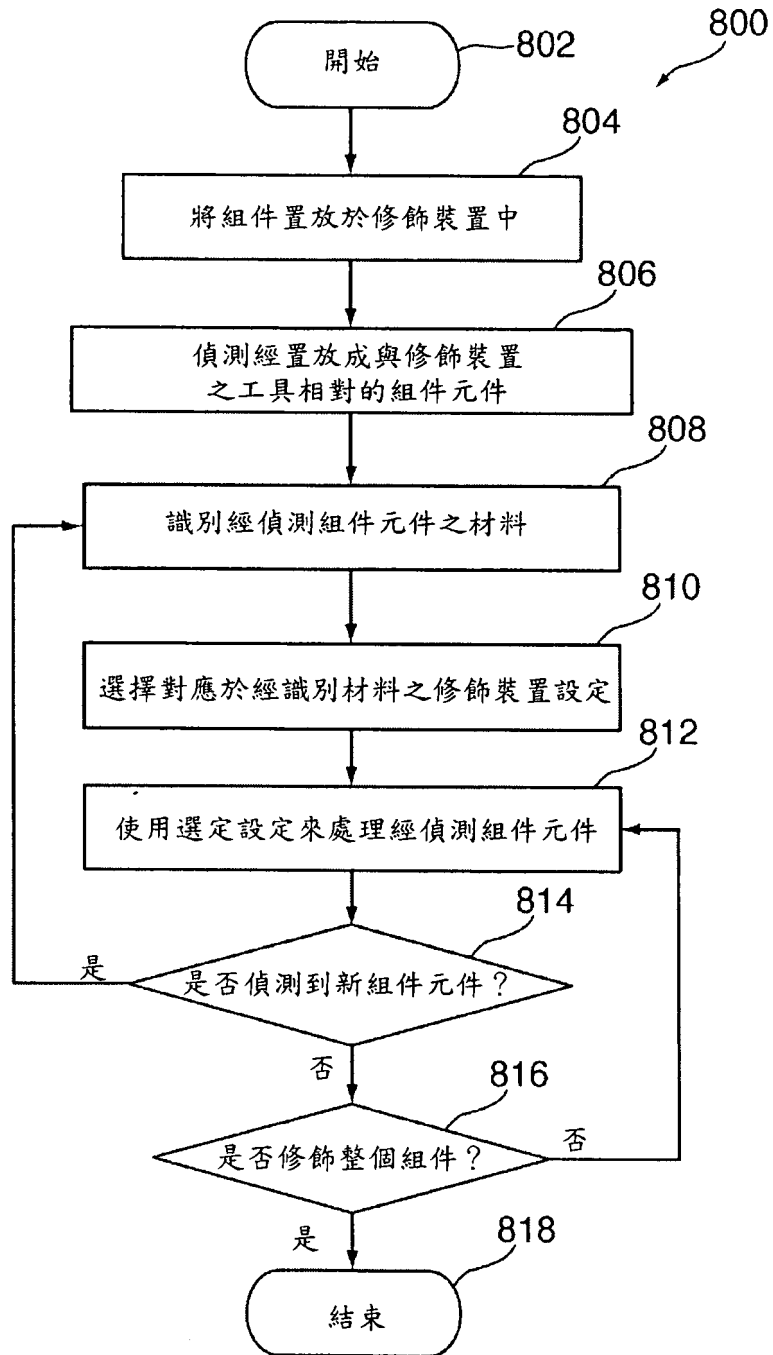


圖8

四、指定代表圖：

(一)本案指定代表圖為：第 (1) 圖。

(二)本代表圖之元件符號簡單說明：

| | |
|-----|--------|
| 100 | 外部周邊部件 |
| 101 | 外表面 |
| 102 | 左表面 |
| 106 | 頂表面 |
| 108 | 底表面 |
| 110 | 元件 |
| 112 | 界面 |
| 114 | 中間元件 |
| 120 | 元件 |
| 122 | 界面 |
| 124 | 中間元件 |
| 130 | 元件 |
| 132 | 界面 |
| 134 | 中間元件 |

五、本案若有化學式時，請揭示最能顯示發明特徵的化學式：

(無)