



(12)实用新型专利

(10)授权公告号 CN 205758662 U

(45)授权公告日 2016.12.07

(21)申请号 201620282720.6

(22)申请日 2016.04.07

(73)专利权人 江苏省人民医院

地址 210029 江苏省南京市鼓楼区广州路
300号

(72)发明人 居小兵 陶俊 董宇宁 李恩源
王增军

(74)专利代理机构 北京德崇智捷知识产权代理
有限公司 11467

代理人 王金双

(51)Int.Cl.

A61B 17/3201(2006.01)

A61B 17/94(2006.01)

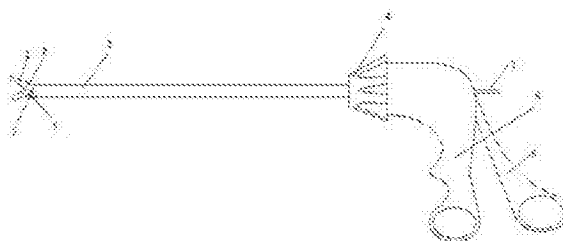
权利要求书1页 说明书2页 附图1页

(54)实用新型名称

一种腹腔镜用组织剪

(57)摘要

一种腹腔镜用组织剪,包括:内设通孔的刀杆,在刀杆一端设有静刀体,在静刀体上转动连接有动刀体,在刀杆另一端设有静刀柄,在静刀柄上转动连接有动刀柄,所述动刀柄通过内置于刀杆的控制线程控制动刀体的剪切运动,在刀杆设有吸管且吸管的头部位于所述刀杆一端,在吸管的尾端上连接有负压吸引器。本实用新型结构简单合理、能够及时吸收手术中产生的血液、组织液、淋巴液等,确保手术视野清晰,减少器械更换带来的时间浪费,保证手术正常进行的带吸引器的腹腔镜用组织剪。



1. 一种腹腔镜用组织剪,包括:内设通孔的刀杆(3),在刀杆(3)一端设有静刀体(2),在静刀体(2)上转动连接有动刀体(1),在刀杆(3)另一端设有静刀柄(6),在静刀柄(6)上转动连接有动刀柄(8),所述动刀柄(8)通过内置于刀杆(3)的控制线程控制动刀体(1)的剪切运动,其特征在于,在刀杆(3)上设有贯穿刀杆(3)的吸管(7)且吸管(7)的头部位于所述刀杆(3)一端,在吸管(7)的尾端(5)上连接有负压吸引器。

2. 根据权利要求1所述的腹腔镜用组织剪,其特征在于,所述负压吸引器采用吸气球。

3. 根据权利要求1所述的腹腔镜用组织剪,其特征在于,所述负压吸引器采用抽气泵。

一种腹腔镜用组织剪

技术领域

[0001] 本实用新型属于一种外科用医疗器械,具体涉及一种腹腔镜用组织剪。

背景技术

[0002] 腹腔镜手术是利用腹腔镜及其相关器械进行的手术:使用冷光源提供照明,将腹腔镜镜头插入腹腔内,运用数字摄像技术使腹腔镜镜头拍摄到的图像经过光导纤维传导至后续信息处理系统,并且实时显示在专用监视器上。医生通过监视器屏幕上所显示的图像,对病人的病情进行分析判断,同时运用特殊的腹腔镜器械进行手术。

[0003] 在手术过程中,往往需要对组织或器官进行分离和切割。在这一过程中,出血是无法避免的。在手术过程中,当出血影响手术视野时,需要使用负压吸引器进行吸引。腹腔镜手术由于操作孔的限制,往往不能在剪切的同时置入吸引器,一旦出现术中出血,短时间内因出血导致视野模糊,无法准确判断出血点。此时往往需要将组织剪更换为吸引器,需找出出血点,进行止血。然后重新换回组织剪,进行操作。在手术过程中需要将组织剪和负压吸引器反复替换使用,一只手不能同时进行操作,浪费时间,影响手术效果。

发明内容

[0004] 本实用新型所要解决的技术问题是:提供一种使用方便腹腔镜用组织剪,它能解决在使用组织剪做手术的过程中出血容易影响医护人员视线,从而给手术增加困难的问题。

[0005] 为实现以上目的,本实用新型采用的技术方案是:

[0006] 一种腹腔镜用组织剪,包括:内设通孔的刀杆,在刀杆一端设有静刀体,在静刀体上转动连接有动刀体,在刀杆另一端设有静刀柄,在静刀柄上转动连接有动刀柄,所述动刀柄通过内置于刀杆的控制线程控制动刀体的剪切运动,在刀杆设有吸管且吸管的头部位于所述刀杆一端,在吸管的尾端上连接有负压吸引器。

[0007] 与现有技术相比,本实用新型具有如下优点:

[0008] 本实用新型结构简单合理、能够及时吸收手术中产生的血液、组织液、淋巴液等,确保手术视野清晰,减少器械更换带来的时间浪费,保证手术正常进行的带吸引器的腹腔镜用组织剪。

[0009] 操作时,将本实用新型所述的组织剪伸入腹腔,进行组织的剪切,当操作过程中产生的血液、组织液、淋巴液等液体影响手术使用时,打开负压吸引器,通过开口于组织剪前端的吸引管道将液体吸出,从而保证手术视野清晰、保证手术正常进行。

[0010] 本腹腔镜用组织剪结构简单、设计合理,通过刀杆内的吸引管能够将手术过程中产生的液体及时吸出,且无需反复更换手术器械;既能保证手术视野的清晰,又能节省时间,简化手术过程,从而保证手术更好、更快的进行。

附图说明

[0011] 图1是本实用新型的结构示意图。

[0012] 图2是图1中T部位的放大图。

[0013] 图中:1、动刀体;2、静刀体;3、刀杆;4、转盘;5、尾端;6、静刀柄;7、吸管;8、动刀柄。

具体实施方式

[0014] 下面结合附图对本实用新型的具体实施做进一步描述:

[0015] 一种腹腔镜用组织剪,包括:内设通孔的刀杆3,在刀杆3一端设有静刀体2,在静刀体2上转动连接有动刀体1,在刀杆3另一端设有静刀柄6,在静刀柄6上转动连接有动刀柄8,所述动刀柄8通过内置于刀杆3的控制线程控制动刀体1的剪切运动,在刀杆3设有吸管7且吸管7的头部位于所述刀杆3一端,在吸管7的尾端5上连接有负压吸引器。在本实用新型中,负压吸引器采用吸气球或采用抽气泵。

[0016] 操作时,将本实用新型所述腹腔镜用组织剪伸入腹腔,通过刀头进行组织的剪切操作,当操作过程中出现血液、组织液、淋巴液等液体影响手术视野时,打开吸引器开关,通过吸引管7将液体及时吸出,从而保证手术视野清晰,保证手术正常进行。

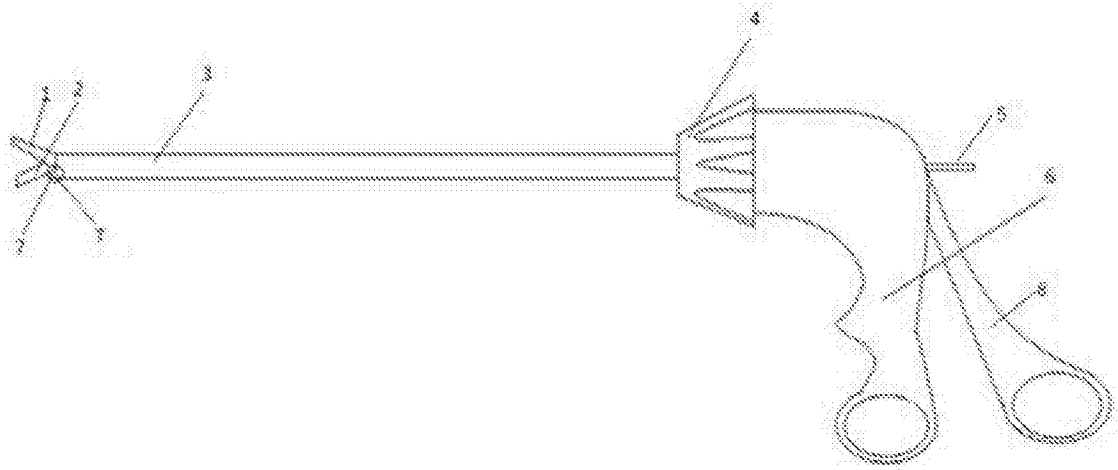


图1

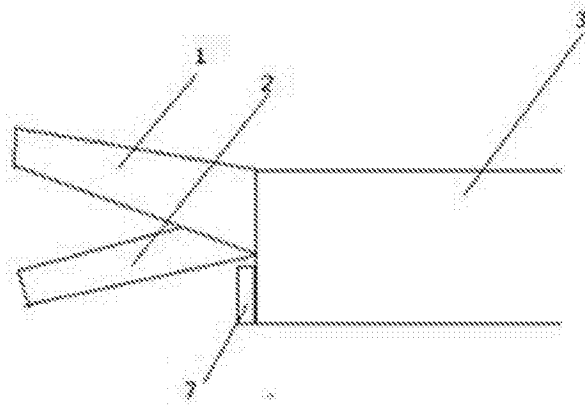


图2