



(12) 实用新型专利

(10) 授权公告号 CN 205378666 U

(45) 授权公告日 2016. 07. 13

(21) 申请号 201521069872. X

(22) 申请日 2015. 12. 21

(73) 专利权人 熊立寅

地址 410600 湖南省长沙市宁乡县青山桥乡
花园堂村一组

(72) 发明人 熊立寅

(51) Int. Cl.

A01K 1/02(2006. 01)

A01K 1/01(2006. 01)

A01K 1/10(2006. 01)

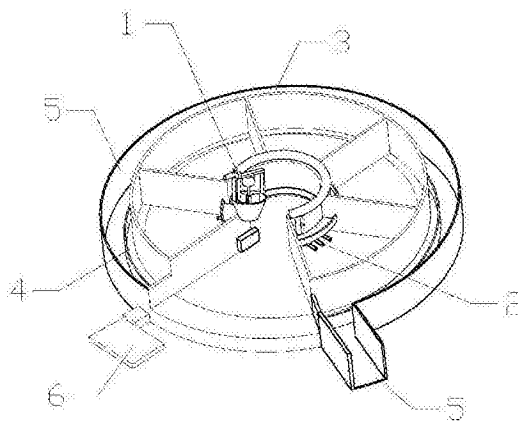
权利要求书1页 说明书5页 附图5页

(54) 实用新型名称

一种环形猪场

(57) 摘要

本实用新型公开了一种环形猪场,它由集成给料装置、猪舍清理装置、环形猪舍、排泄物清理通道、出栏通道与排泄物收集池组成;本环形猪场圆形猪舍的设计建造可以和传统的猪舍形式结合,充分利用有限的土地资源建造猪舍及集中管理,减少人工成本;设置的搅拌分料加水器能对加入的猪食进行充分搅拌后合理分配到各猪舍,设置的开关可随时调控其猪食量;设计的防浪费食槽采用双斜坡与U形槽设计,使之组成无死角食槽,猪食能全部被猪吃完,不会残留在食槽内,消除了食物的浪费及保证食槽的清洁;设计的猪舍清理装置,能有效快速的对猪舍进行清理,排泄物通过排泄物清理通道全部收集入排泄物收集池,备后续使用,设计的出栏通道便于成年猪的出栏。



1. 一种环形猪场,其特征是它由集成给料装置(1)、猪舍清理装置(2)、环形猪舍(3)、排泄物清理通道(4)、出栏通道(5)与排泄物收集池(6)组成;集成给料装置(1)、猪舍清理装置(2)设于环形猪舍(3)中部;排泄物清理通道(4)设于环形猪舍(3)外壁,出栏通道(5)设于排泄物清理通道(4)外周;排泄物收集池(6)连接排泄物清理通道(4)末端设置;集成给料装置(1)由搅拌分料加水器(1-1)与防浪费食槽(1-2)组成;防浪费食槽(1-2)设于搅拌分料加水器(1-1)下部。

2. 根据权利要求1所述的一种环形猪场,其特征是设有搅拌分料加水器(1)-(1);它由给料斗(1-1-1)、给料连通管(1-1-2)与分配管(1-1-3)组成;给料斗(1-1-1)与给料连通管(1-1-2)相连接,分配管(1-1-3)均匀安置在给料连通管(1-1-2)下部。

3. 根据权利要求1所述的一种环形猪场,其特征是设有给料斗(1-1-1);其由进水管(1-1-1-1)、搅拌装置(1-1-1-2)、安装支架(1-1-1-3)、搅拌斗(1-1-1-4)、进料管(1-1-1-5)组成;进水管(1-1-1-1)、搅拌装置(1-1-1-2)安装在安装支架(1-1-1-3)下部,且搅拌装置(1-1-1-2)深入搅拌斗(1-1-1-4)内部,安装支架(1-1-1-3)安装在搅拌斗(1-1-1-4)顶部,进料管(1-1-1-5)安装在搅拌斗(1-1-1-4)底部。

4. 根据权利要求1所述的一种环形猪场,其特征是设有防浪费食槽(1-2);它由U形食槽(1-2-1)、隔离板(1-2-2)与猪舍墙体(1-2-3)组成;隔离板(1-2-2)与猪舍墙体(1-2-3)垂直放置,U形食槽(1-2-1)设于隔离板(1-2-2)与猪舍墙体(1-2-3)外周下部;其中在U形食槽(1-2-1)上设有斜坡A(1-2-1-1)、斜坡B(1-2-1-2)与凹槽(1-2-1-3),斜坡A(1-2-1-1)、斜坡B(1-2-1-2)与凹槽(1-2-1-3)连接成一个无死角面,使猪食不会有残留。

一种环形猪场

[0001] 技术领域:

[0002] 本实用新型涉及畜禽动物养殖技术领域,特别是一种环形猪场。

[0003] 背景技术:

[0004] 养猪行业由来已久,现在猪肉已经成为大众消费中必不可少的食物之一,在猪养殖过程中,给猪群建设合理舒适的环境是保障猪健康生长的前提条件,常规的猪舍都是长方形猪舍,适合在地形规整的土地上建设,如果碰到地形不规整、独立的小块土地,就可以考虑圆形猪舍的设计建造。特别是在农村,人们都喜欢在房前屋后建舍养猪,由于村庄的房屋建设土地稀少,地形不规整,建设圆形猪舍不但合理利用土地而且建造方便、成本低;另外,在猪的养殖过程中,必须注重猪生长环境,猪的排泄物若不及时清理,极易造成存积,污物粘附在猪体上,猪圈污浊潮湿,猪在此环境生长直接影响其健康状况和肉制品的质量,尽量做到猪舍内净道和污道分开,避免重复污染,还要关注猪舍的集中管理与减少人工的投入。

[0005] 发明内容:

[0006] 本实用新型的目的是为了克服上述存在的问题,通过集中给食、自动清洁,达到对猪场集中管理与减少人力资源投入的目的,提供一种环形猪场。

[0007] 本实用新型是采用如下技术方案实现其实用新型目的:一种环形猪场,它由集成给料装置1、猪舍清理装置2、环形猪舍3、排泄物清理通道4、出栏通道5与排泄物收集池6组成;集成给料装置1、猪舍清理装置2设于环形猪舍3中部;排泄物清理通道4设于环形猪舍3外壁,出栏通道5设于排泄物清理通道4外周;排泄物收集池6连接排泄物清理通道4末端设置。

[0008] 本实用新型为了实现对猪场集中自动喂食,减少饲养员工作量的功能,设有集成给料装置1;它由搅拌分料加水器1-1与防浪费食槽1-2组成;防浪费食槽1-2设于搅拌分料加水器1-1下部。

[0009] 本实用新型为了实现对猪猪食的充分混合后合理分配到各猪舍的功能,设有搅拌分料加水器1-1;它由给料斗1-1-1、给料连通管1-1-2与分配管1-1-3组成;给料斗1-1-1与给料连通管1-1-2相连接,分配管1-1-3均匀安置在给料连通管1-1-2下部。

[0010] 本实用新型为了防止加料通道的堵塞与给各猪舍加水的功能,设有给料斗1-1-1;其由进水管1-1-1-1、搅拌装置1-1-1-2、安装支架1-1-1-3、搅拌斗1-1-1-4、进料管1-1-1-5组成;进水管1-1-1-1、搅拌装置1-1-1-2安装在安装支架1-1-1-3下部,且搅拌装置1-1-1-2深入搅拌斗1-1-1-4内部,安装支架1-1-1-3安装在搅拌斗1-1-1-4顶部,进料管1-1-1-5安装在搅拌斗1-1-1-4底部。

[0011] 本实用新型为了实现猪食槽防浪费的功能,设有防浪费食槽1-2;它由U形食槽1-2-1、隔离板1-2-2与猪舍墙体1-2-3组成;隔离板1-2-2与猪舍墙体1-2-3垂直放置,U形食槽1-2-1设于隔离板1-2-2与猪舍墙体1-2-3外周下部;其中在U形食槽1-2-1上设有斜坡A1-2-1-1、斜坡B1-2-1-2与凹槽1-2-1-3,斜坡A1-2-1-1、斜坡B1-2-1-2与凹槽1-2-1-3连接成一个无死角面,使猪食不会又残留。

[0012] 本实用新型为了实现快速便捷对猪舍进行清理的功能,设有猪舍清理装置2与排泄物清理通道4;猪舍清理装置2设于环形猪舍3中部;排泄物清理通道4设于环形猪舍3外壁。

[0013] 本实用新型为了便于成年猪的出栏,设有出栏通道5;出栏通道5设于排泄物清理通道4外周。

[0014] 由于采用了以上技术方案,本实用新型较好的实现了其实用新型目的,本环形猪场具有独特的猪舍外形设计和实用效果:圆形猪舍的设计建造可以和传统的猪舍形式结合,充分利用有限的土地资源建造猪舍及集中管理,减少人工成本;设置的搅拌分料加水器能对加入的猪食进行充分搅拌后合理分配到各猪舍,设置的开关可随时调控其猪食量,进水管在可以添加猪食需要的水同时,又能防止加料通道的堵塞与给各猪舍加水的功能;设计的防浪费食槽采用双斜坡与U形槽设计,使之组成无死角食槽,猪食能全部被猪吃完,不会残留在食槽内,消除了食物的浪费及保证食槽的清洁;设计的猪舍清理装置,能有效快速的对猪舍进行清理,排泄物通过排泄物清理通道全部收集入排泄物收集池,备后续使用,设计的出栏通道便于成年猪的出栏。

[0015] 附图说明:

[0016] 附图1是本实用新型的整体结构示意图。

[0017] 附图2是本实用新型的俯视结构示意图。

[0018] 附图3是本实用新型标记1的结构示意图。

[0019] 附图4是本实用新型标记1-1的结构示意图。

[0020] 附图5是本实用新型标记1-1-1的结构示意图。

[0021] 附图6是本实用新型1-2的结构示意图。

[0022] 附图7是本实用新型1-2的剖面结构示意图。

[0023] 附图标记说明见说明书最后一页表格。

[0024] 具体实施方式:

[0025] 下面结合附图对发明内容作进一步说明:

[0026] 实施例1:

[0027] 由发明内容可知,一种环形猪场,它由集成给料装置1、猪舍清理装置2、环形猪舍3、排泄物清理通道4、出栏通道5与排泄物收集池6组成;集成给料装置1、猪舍清理装置2设于环形猪舍3中部;排泄物清理通道4设于环形猪舍3外壁,出栏通道5设于排泄物清理通道4外周;排泄物收集池6连接排泄物清理通道4末端设置。

[0028] 本实用新型所述的集成给料装置1是指:猪场的给料装置;它由搅拌分料加水器1-1与防浪费食槽1-2组成;其作用是实现对猪场集中自动喂食,减少饲养员工作量的功能;其结构如附图3所示,其设计位置如附图1、2中标记1所示。

[0029] 本实用新型所述的猪舍清理装置2是指:猪场的清理装置;其作用是清理猪舍内的排泄物;其设计位置如附图1、2中标记2所示。

[0030] 本实用新型所述的环形猪舍3是指:猪舍主体;其作用是充分利用有限的土地资源建造猪舍;其设计位置如附图1、2中标记3所示。

[0031] 本实用新型所述的排泄物清理通道4是指:设于环形猪舍3外周的通道;其作用是便于清理猪排泄物;其设计位置如附图1、2中标记4所示。

[0032] 本实用新型所述的出栏通道5是指:设于排泄物清理通道4外周的通道;其作用是猪出栏时的通道;其设计位置如附图1、2中标记5所示。

[0033] 本实用新型所述的排泄物收集池6是指:连接排泄物清理通道4的收集池;其作用是便于收集排泄物,供后续使用;其设计位置如附图1、2中标记6所示。

[0034] 实施例2:

[0035] 由发明内容可知,本实用新型为了实现对猪场集中自动喂食,减少饲养员工作量的功能,设有集成给料装置1;它由搅拌分料加水器1-1与防浪费食槽1-2组成;防浪费食槽1-2设于搅拌分料加水器1-1下部。

[0036] 本实用新型所述的搅拌分料加水器1-1是指:设于集成给料装置1上的搅拌分料加水器;它由给料斗1-1-1、给料连通管1-1-2与分配管1-1-3组成;其作用是实现对猪猪食的充分混合后合理分配到各猪舍的功能;其结构如附图4所示,其设计位置如附图3中标记1-1所示。

[0037] 本实用新型所述的防浪费食槽1-2是指:设于集成给料装置1下部的食槽;它由U形食槽1-2-1、隔离板1-2-2与猪舍墙体1-2-3组成;其作用是防止猪食的浪费;其结构如附图6、7所示,其设计位置如附图3中标记1-2所示。

[0038] 实施例3:

[0039] 由发明内容可知,本实用新型为了实现对猪猪食的充分混合后合理分配到各猪舍的功能,设有搅拌分料加水器1-1;它由给料斗1-1-1、给料连通管1-1-2与分配管1-1-3组成;给料斗1-1-1与给料连通管1-1-2相连接,分配管1-1-3均匀安置在给料连通管1-1-2下部。

[0040] 本实用新型为了防止加料通道的堵塞与给各猪舍加水的功能,设有给料斗1-1-1;其由进水管1-1-1-1、搅拌装置1-1-1-2、安装支架1-1-1-3、搅拌斗1-1-1-4、进料管1-1-1-5组成;进水管1-1-1-1、搅拌装置1-1-1-2安装在安装支架1-1-1-3下部,且搅拌装置1-1-1-2深入搅拌斗1-1-1-4内部,安装支架1-1-1-3安装在搅拌斗1-1-1-4顶部,进料管1-1-1-5安装在搅拌斗1-1-1-4底部。

[0041] 本实用新型为了实现猪食槽防浪费的功能,设有防浪费食槽1-2;它由U形食槽1-2-1、隔离板1-2-2与猪舍墙体1-2-3组成;隔离板1-2-2与猪舍墙体1-2-3垂直放置,U形食槽1-2-1设于隔离板1-2-2与猪舍墙体1-2-3外周下部;其中在U形食槽1-2-1上设有斜坡A1-2-1-1、斜坡B1-2-1-2与凹槽1-2-1-3,斜坡A1-2-1-1、斜坡B1-2-1-2与凹槽1-2-1-3连接成一个无死角面,使猪食不会又残留。

[0042] 本实用新型所述的给料斗1-1-1是指:搅拌分料加水器1-1上的料斗;其由进水管1-1-1-1、搅拌装置1-1-1-2、安装支架1-1-1-3、搅拌斗1-1-1-4、进料管1-1-1-5与组成;其作用是防止加料通道的堵塞与给各猪舍加水;其结构如附图5所示,其设计位置如附图4中标记1-1-1所示。

[0043] 本实用新型所述的进水管1-1-1-1是指:设于给料斗1-1-1上的水管;其作用是防止加料通道的堵塞与给各猪舍加水;其设计位置如附图5中标记1-1-1-1所示。

[0044] 本实用新型所述的搅拌装置1-1-1-2是指:设于给料斗1-1-1上的搅拌装置;其作用是对猪猪食的充分混合;其设计位置如附图5中标记1-1-1-2所示。

[0045] 本实用新型所述的安装支架1-1-1-3是指:设于给料斗1-1-1上的支架;其作用是

便于进水管1-1-1-1与搅拌装置1-1-1-2的安装;其设计位置如附图5中标记1-1-1-3所示。

[0046] 本实用新型所述的搅拌斗1-1-1-4是指:设于给料斗1-1-1上的圆形斗;其作用是便于放置猪食;其设计位置如附图5中标记1-1-1-4所示。

[0047] 本实用新型所述的进料管1-1-1-5是指:设于给料斗1-1-1下部的料管;并在其上设有总进料开关1-1-1-6;其作用是作为猪食进口;其设计位置如附图5中标记1-1-1-5所示。

[0048] 本实用新型所述的总进料开关1-1-1-6是指:设于进料管1-1-5上的开关;其作用是控制各猪舍的猪食量;其设计位置如附图5中标记1-1-1-6所示。

[0049] 本实用新型所述的给料连通管1-1-2是指:搅拌分料加水器1-1的组成部件;其作用是联通各分配管1-1-3;其设计位置如附图4中标记1-1-2所示。

[0050] 本实用新型所述的分配管1-1-3是指:搅拌分料加水器1-1的组成部件;其上设有出料开关1-1-3-1;其作用是把猪食分配到各猪舍;其设计位置如附图4中标记1-1-3所示。

[0051] 本实用新型所述的出料开关1-1-3-1是指:设于分配管1-1-3上的开关;其作用是控制猪食的多少;其设计位置如附图4中标记1-1-3-1所示。

[0052] 本实用新型所述的U形食槽1-2-1是指:猪食槽;并在其上设有斜坡A1-2-1-1、斜坡B1-2-1-2与凹槽1-2-1-3;其设计位置如附图6、7中标记1-2-1所示。

[0053] 本实用新型所述的斜坡A1-2-1-1是指:U形食槽1-2-1的组成部分;其设计位置如附图7中标记1-2-1-1所示。

[0054] 本实用新型所述的斜坡B1-2-1-2是指:U形食槽1-2-1的组成部分;其设计位置如附图7中标记1-2-1-2所示。

[0055] 本实用新型所述的凹槽1-2-1-3是指:U形食槽1-2-1的组成部分;其设计位置如附图7中标记1-2-1-3所示。

[0056] 本实用新型所述的隔离板1-2-2是指:环形猪舍3间的隔离板;其设计位置如附图6中标记1-2-2所示。

[0057] 本实用新型所述的猪舍墙体1-2-3是指:环形猪舍3间的墙体;其设计位置如附图6、7中标记1-2-3所示。

[0058]

标记数字	标记名称	标记数字	标记名称
1	集成给料装置1	1-2	防浪费食槽1-2
1-1	搅拌分料加水器1-1	1-2-1	U形食槽1-2-1
1-1-1	给料斗1-1-1	1-2-1-1	斜坡A1-2-1-1
1-1-1-1	进水管1-1-1-1	1-2-1-2	斜坡B1-2-1-2
1-1-1-2	搅拌装置1-1-1-2	1-2-1-3	凹槽1-2-1-3
1-1-1-3	安装支架1-1-1-3	1-2-2	隔离板1-2-2
1-1-1-4	搅拌斗1-1-1-4	1-2-3	猪舍墙体1-2-3
1-1-1-5	进料管1-1-1-5	2	猪舍清理装置2
1-1-1-6	总进料开关1-1-1-6	3	环形猪舍3
1-1-2	给料连通管1-1-2	4	排泄物清理通道4
1-1-3	分配管1-1-3	5	出栏通道5

1-1-3-1	出料开关1-1-3-1	6	排泄物收集池6
---------	-------------	---	---------

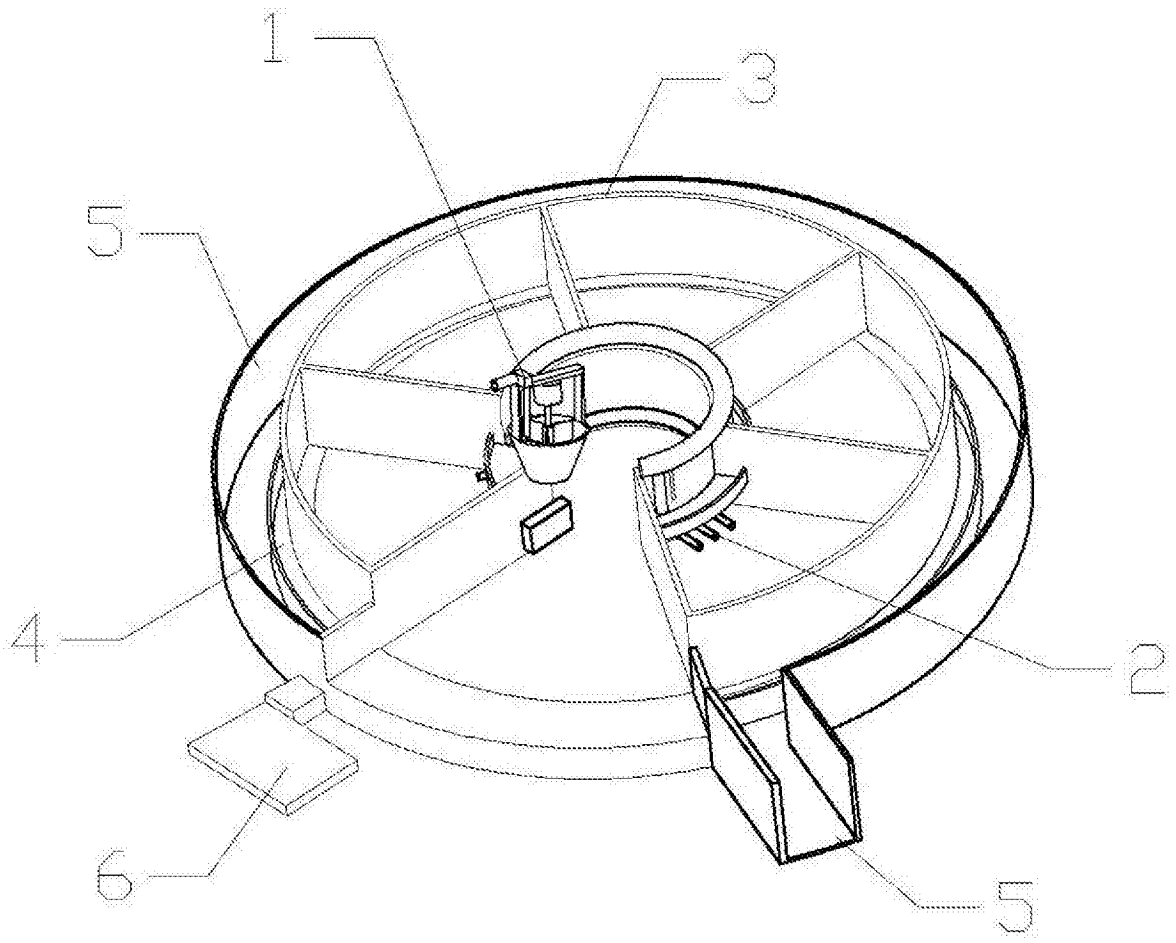


图1

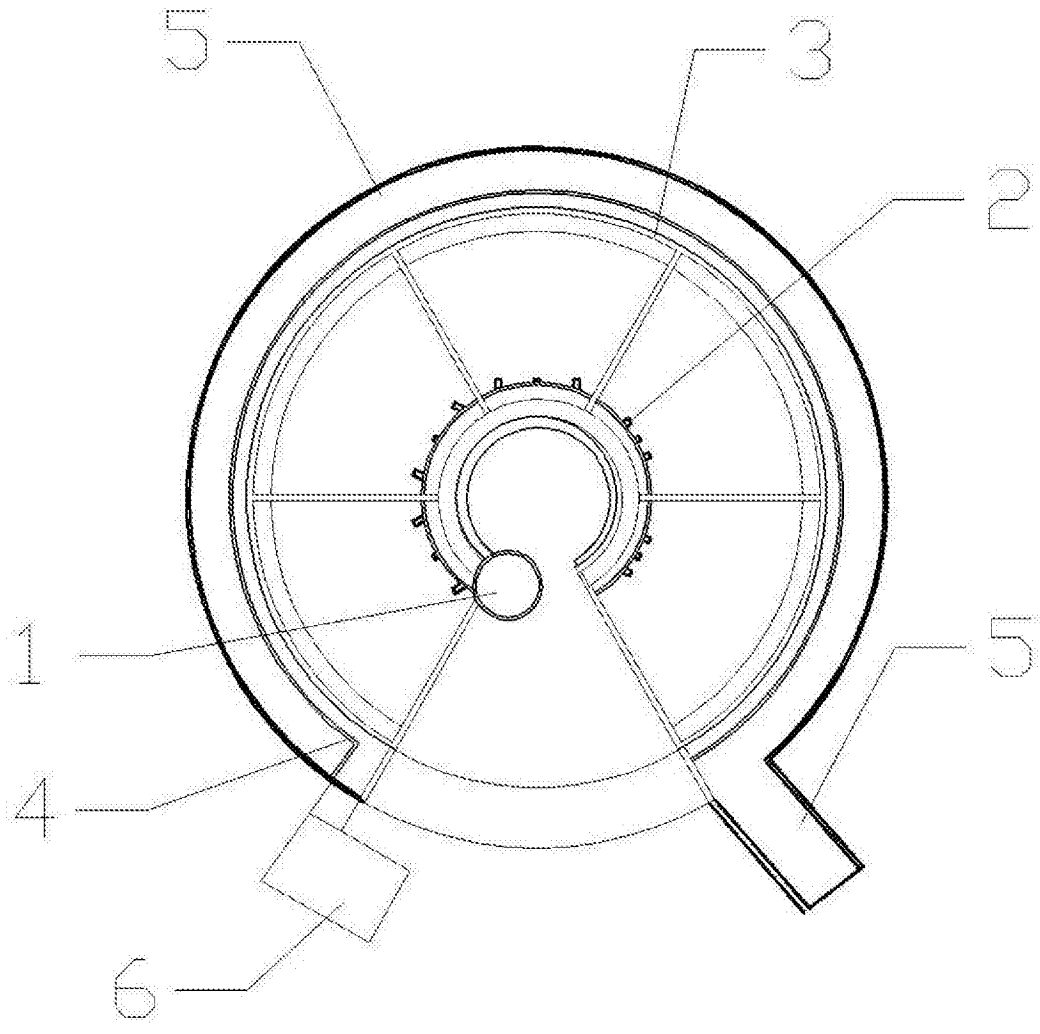


图2

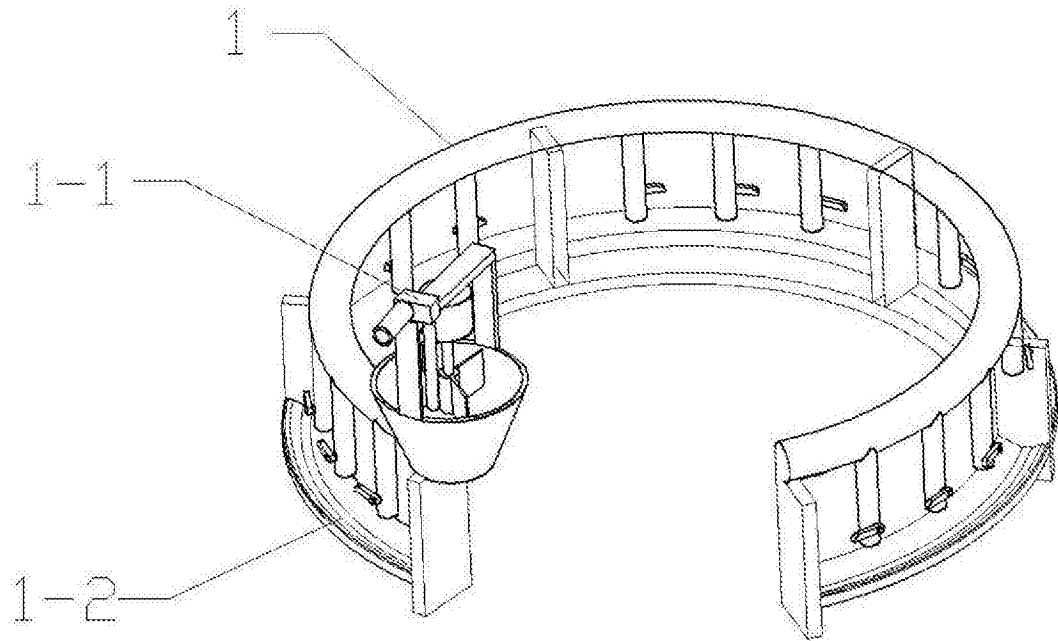


图3

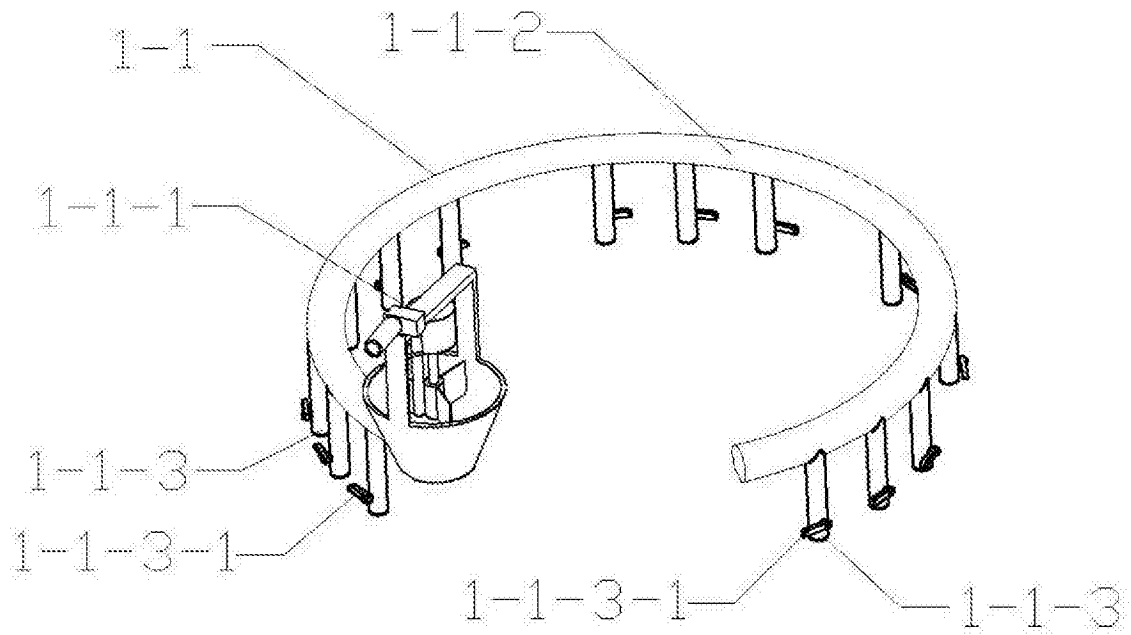


图4

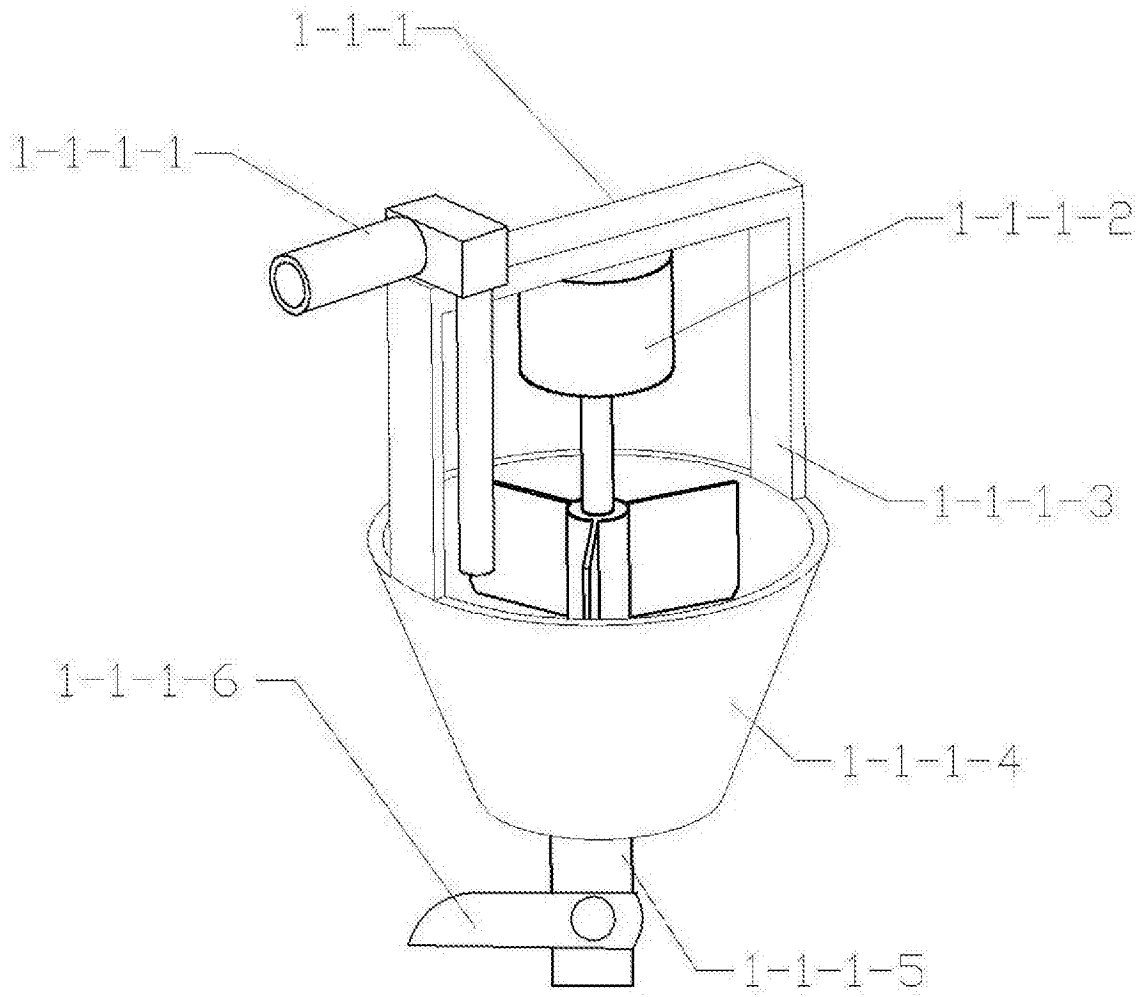


图5

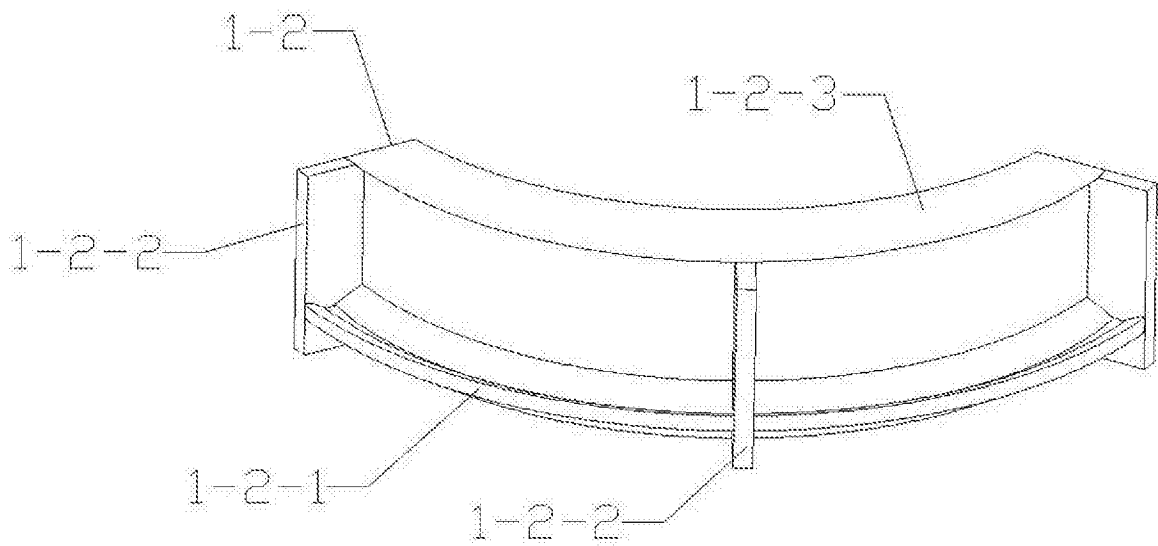


图6

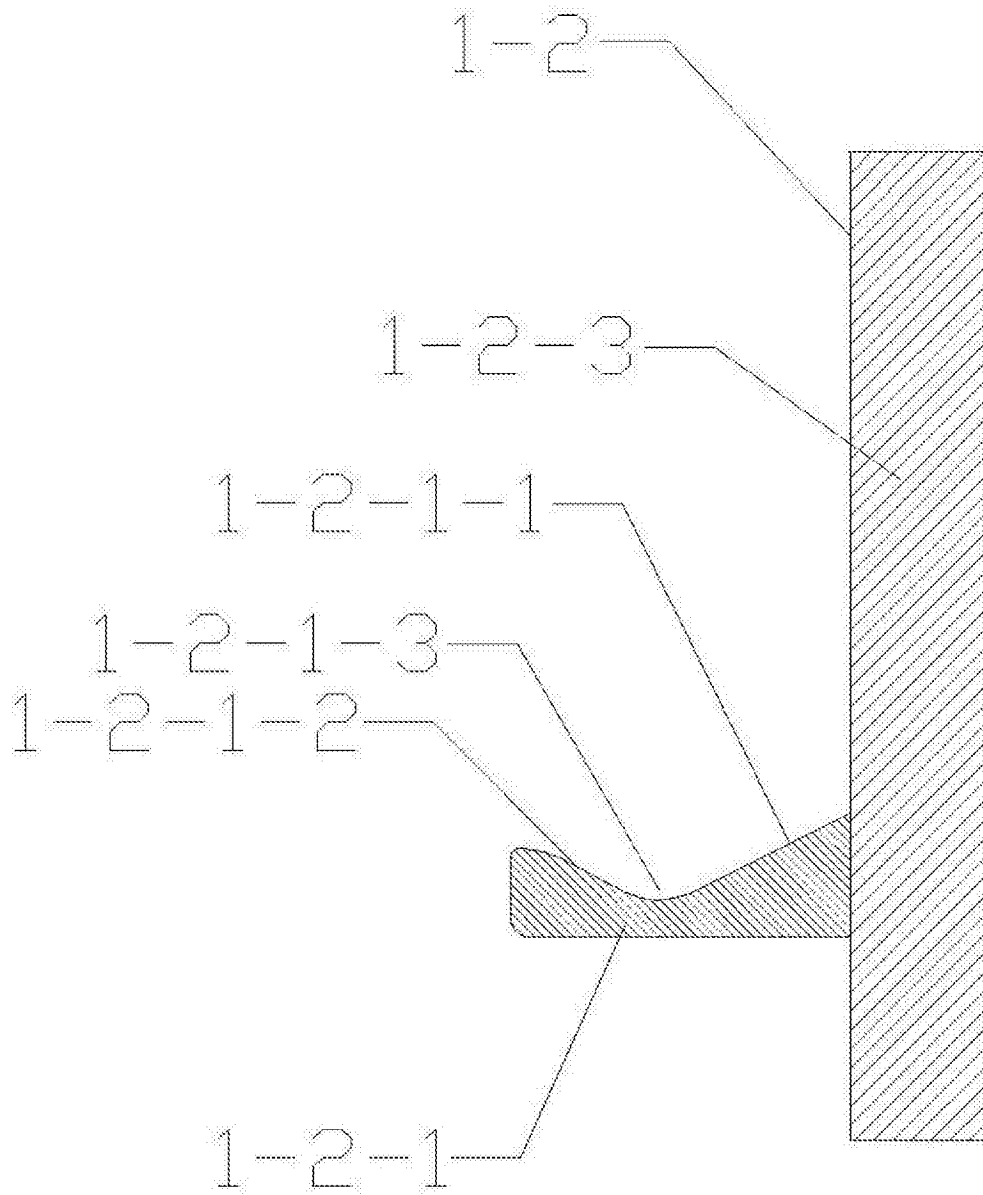


图7