



(12) 实用新型专利

(10) 授权公告号 CN 204133287 U

(45) 授权公告日 2015. 02. 04

(21) 申请号 201420641466. 5

(22) 申请日 2014. 10. 31

(73) 专利权人 德清利涛金属制品有限公司

地址 313200 浙江省湖州市德清县禹越镇前塘村德清利涛金属制品有限公司

(72) 发明人 高国兴 高照

(74) 专利代理机构 杭州丰禾专利事务所有限公司 33214

代理人 王鹏举

(51) Int. Cl.

A47J 37/07(2006. 01)

(ESM) 同样的发明创造已同日申请发明专利

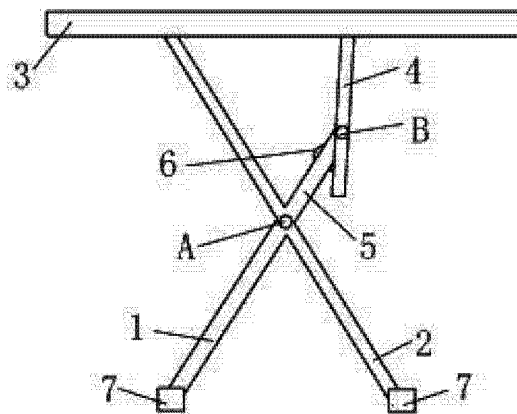
权利要求书1页 说明书2页 附图1页

(54) 实用新型名称

一种简易便于运输的烧烤盘

(57) 摘要

本实用新型属于烧烤用具技术领域, 尤其涉及一种简易便于运输的烧烤盘。本实用新型公开了一种简易便于运输的烧烤盘, 所述的简易便于运输的烧烤盘包括第一支脚和第二支脚, 所述的第一支脚和第二支脚以支点A呈X形相铰接, 所述的第一支脚和第二支脚的上端铰接连有盘体; 所述的第一支脚包括上支脚和下支脚, 所述的上支脚和下支脚以支点B相铰接, 所述的下支脚的上端处通过挡条, 所述的挡条垂直于下支脚, 所述的上支脚的下端延生至挡条的下部。本实用新型的有益效果是: 结构简单、使用方便, 能够在不需要使用的时候收拢得更加的彻底, 节省更多的空间。



1. 一种简易便于运输的烧烤盘,其特征在于,所述的简易便于运输的烧烤盘包括第一支脚和第二支脚,所述的第一支脚和第二支脚以支点 A 呈 X 形相铰接,所述的第一支脚和第二支脚的上端铰接连有盘体;所述的第一支脚包括上支脚和下支脚,所述的上支脚和下支脚以支点 B 相铰接,所述的下支脚的上端处通过挡条,所述的挡条垂直于下支脚,所述的上支脚的下端延生至挡条的下部。

2. 如权利要求 1 所述的电子秤用玻璃板,其特征在于,所述的第一支脚和第二支脚的底部设有脚套。

一种简易便于运输的烧烤盘

技术领域

[0001] 本实用新型属于烧烤用具技术领域,尤其涉及一种简易便于运输的烧烤盘。

背景技术

[0002] 目前,随着生活水平的提高,野外烧烤被越来越多的人所喜爱。野外烧烤需要烧烤盘,而目前的烧烤盘的结构一般都是采用金属材质的,烧烤盘在制作完成后,烧烤盘的整体架构是固定不变的,并不能对烧烤盘进行折叠或收拢。此类的烧烤盘在使用的时候存在着以下缺陷:由于其不能够进行折叠,所以占据的空间较大,所以在野外烧烤的时候不容易携带,往往出去一趟,私家车内所携带的东西有限,不能够满足目前野外烧烤的需求。

发明内容

[0003] 本实用新型的目的在于解决以上所述的技术问题,提供一种结构简单、使用方便,能够在不需要使用的时候进行收拢的简易便于运输的烧烤盘,其技术方案如下:

[0004] 一种简易便于运输的烧烤盘,其特征在于,所述的简易便于运输的烧烤盘包括第一支脚和第二支脚,所述的第一支脚和第二支脚以支点 A 呈 X 形相铰接,所述的第一支脚和第二支脚的上端铰接连有盘体;所述的第一支脚包括上支脚和下支脚,所述的上支脚和下支脚以支点 B 相铰接,所述的下支脚的上端处通过挡条,所述的挡条垂直于下支脚,所述的上支脚的下端延生至挡条的下部。

[0005] 优选方式为,所述的第一支脚和第二支脚的底部设有脚套。

[0006] 本实用新型提供的简易便于运输的烧烤盘,在使用的时候,所述的第一支脚和第二支脚以支点 A 呈 X 形相铰接,第一支脚和第二支脚主要起到了支撑作用,是整个烧烤盘的基础。而上支脚和下支脚的配合可以使得在烧烤盘收拢的时候,第一支脚可以进行进一步的折叠收拢,从而可以更好的节省空间。而挡条的作用是当烧烤盘完全展开的时候,上支脚的下端会被挡条挡住,使得上支脚的位置得以固定,从而使得烧烤盘能够成形。

[0007] 本实用新型进一步的所述的第一支脚和第二支脚的底部设有脚套。通过脚套可以使得烧烤盘能够更加稳定的放置在野外,提高其稳定性。

[0008] 本实用新型的有益效果是:结构简单、使用方便,能够在不需要使用的时候收拢得更加的彻底,节省更多的空间。

附图说明

[0009] 图 1 为本实用新型的示意图。

具体实施方式

[0010] 下面结合图 1 具体说明实施例:

[0011] 如图 1 所示,一种简易便于运输的烧烤盘,其特征在于,所述的简易便于运输的烧烤盘包括第一支脚 1 和第二支脚 2,所述的第一支脚 1 和第二支脚 2 以支点 A 呈 X 形相铰

接,所述的第一支脚 1 和第二支脚 2 的上端铰接连有盘体 3;所述的第一支脚 1 包括上支脚 4 和下支脚 5,所述的上支脚 4 和下支脚 5 以支点 B 相铰接,所述的下支脚 5 的上端处通过挡条 6,所述的挡条 6 垂直于下支脚 5,所述的上支脚 4 的下端延生至挡条的下 6 部。

[0012] 优选方式为,所述的第一支脚 1 和第二支脚 2 的底部设有脚套 7。

[0013] 具体使用的时候,需要展开时,只需要展开第一支脚和第二支脚。然后在把第一支脚中的上支脚和下支脚之间也展开,然后上支脚就被挡条挡住,使得上支脚和下支脚的位置确定就可以了。

[0014] 不需要使用的时候,收拢第一支脚和第二支脚,然后是收拢上支脚和下支脚就可以了。

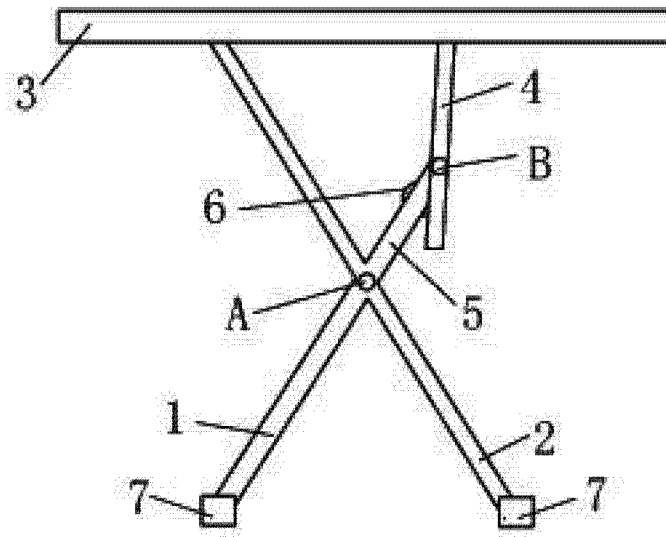


图 1