



(12) 实用新型专利

(10) 授权公告号 CN 203177291 U

(45) 授权公告日 2013. 09. 04

(21) 申请号 201320056871. 6

(22) 申请日 2013. 01. 31

(73) 专利权人 福州斯狄胤电热水器有限公司
地址 350001 福建省福州市鼓楼区铜盘路
323 号

(72) 发明人 陈建亮

(74) 专利代理机构 福州市鼓楼区博深专利代理
事务所 (普通合伙) 35214
代理人 林志崢

(51) Int. Cl.

F24D 12/02 (2006. 01)

F24D 19/10 (2006. 01)

F24D 19/00 (2006. 01)

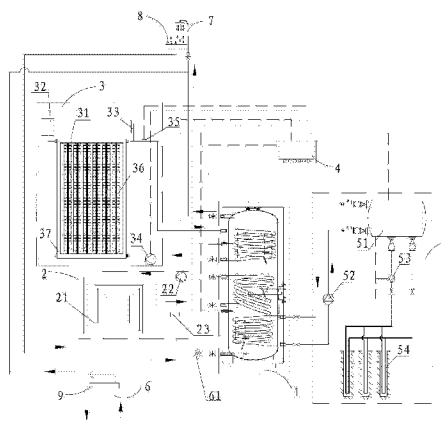
权利要求书1页 说明书5页 附图4页

(54) 实用新型名称

一种光板太阳能和地热互补组合式供暖供热系统

(57) 摘要

本实用新型公开了一种光板太阳能和地热互补组合式供暖供热系统,包括保温水箱总成,保温水箱总成包括水箱内胆,水箱内胆下部和上部分别设有进水管头和出水管头,水箱内胆内部从上到下依次设置有与光板太阳能总成连接的太阳能盘管、与供暖环路总成连接的供暖盘管和与地源热泵总成连接的地源盘管;出水管头连接用水末端,热水收集器用于收集从用水末端流出使用后的热水并将其输送至余热交换装置,进水管路穿过余热交换装置连接至进水管头;光板太阳能总成、供暖环路总成、地源热泵总成均电连接所述控制器总成。本实用新型采用光板太阳能和地源热泵互补使用,并进行余热回收,提高能源利用率和机组能效。



1. 一种光板太阳能和地热互补组合式供暖供热系统,其特征在于,包括保温水箱总成、光板太阳能总成、供暖环路总成、地源热泵总成、控制器总成、进水管路、用水末端、热水收集器和余热交换装置;

所述保温水箱总成包括水箱内胆,水箱内胆下部和上部分别设有进水管头和出水管头,水箱内胆内部于出水管头和进水管头之间从上到下依次设置有太阳能盘管、供暖盘管和地源盘管;所述太阳能盘管连接所述光板太阳能总成,所述供暖盘管连接所述供暖环路总成,所述地源盘管连接所述地源热泵总成;

所述出水管头连接所述用水末端,所述热水收集器用于收集从用水末端流出使用后的热水并将其输送至所述余热交换装置,所述进水管路穿过所述余热交换装置连接至所述进水管头;

所述光板太阳能总成、供暖环路总成、地源热泵总成均电连接所述控制器总成。

2. 根据权利要求1所述的光板太阳能和地热互补组合式供暖供热系统,其特征在于:所述光板太阳能总成包括太阳能集热器、太阳能循环泵、传热工质;所述太阳能集热器设有加热所述传热工质的工质循环管路,并通过所述工质循环管路连接所述保温水箱内的太阳能盘管,所述循环泵设置在工质循环管路上,用于带动传热工质流动。

3. 根据权利要求2所述的光板太阳能和地热互补组合式供暖供热系统,其特征在于:所述工质循环管路中的传热工质为冷冻液。

4. 根据权利要求1所述的光板太阳能和地热互补组合式供暖供热系统,其特征在于:所述地源热泵总成包括地源热泵机组、地源热水循环泵、地源冷水循环泵、地理管网;

所述地源热泵机组包括由压缩机、冷凝器、节流装置和蒸发器构成的供制冷剂流动的第一循环回路;所述地理管网通过管路连接所述蒸发器构成供第一传热工质流动的第二循环回路,所述第一传热工质在蒸发器内对制冷剂加热,所述地源冷水循环泵设置于该第二循环回路中;所述地源盘管通过管路连接所述冷凝器构成供第二传热工质流动的第三循环回路,所述第二传热工质在冷凝器中吸收制冷剂的热量并在所述水箱内胆中的水加热,所述地源热水循环泵设置于该第三循环回路中;

所述压缩机、地源热水循环泵、地源冷水循环泵均电连接所述控制器总成。

5. 根据权利要求4所述的光板太阳能和地热互补组合式供暖供热系统,其特征在于:所述第一传热工质和所述第二传热工质为防冻液或水。

6. 根据权利要求1所述的光板太阳能和地热互补组合式供暖供热系统,其特征在于:所述供暖环路总成包括供暖循环泵、地暖盘管或暖气片、用于检测室内温度的温度传感器;所述地暖盘管或暖气片与所述保温水箱总成中的供暖盘管通过管路连接,且于连接管路上设置所述供暖循环泵;所述供暖循环泵和所述温度传感器电连接所述控制器总成。

7. 根据权利要求1-6任一项所述的光板太阳能和地热互补组合式供暖供热系统,其特征在于:所述水箱内胆为搪瓷或不锈钢材质;水箱内胆外套接有水箱外壳,水箱外壳与水箱内胆之间填充有保温泡料。

8. 根据权利要求1-6任一项所述的光板太阳能和地热互补组合式供暖供热系统,其特征在于:所述进水管路上安装有安全阀。

9. 根据权利要求1-6任一项所述的光板太阳能和地热互补组合式供暖供热系统,其特征在于:所述地源盘管、太阳能盘管、供暖盘管材质均为无缝不锈钢管或者翅片不锈钢管。

一种光板太阳能和地热互补组合式供暖供热系统

技术领域

[0001] 本实用新型涉及混合能源加热的供热供暖系统,尤其涉及一种光板太阳能和地热互补组合式供暖供热系统。

背景技术

[0002] 传统的储水式和即热式热水装置一般都由单一热源供热,如:电能、燃气、太阳能、空气源、水源、地热源等。由于受到单一热源的限制,会出现以下缺陷:1、当装置发生故障时,往往供热供暖将被中断,无法保证正常的使用要求;2、容易受使用条件的限制,如:燃气的使用安全问题,太阳能在阴雨天的使用等;都会对热水装置的使用产生一定的限制;3、满足不了多方面的供暖供热要求,如需要同时采暖、供暖及供热水的场所;4、单一热源供暖供热不符合国家提倡的环保节能要求;5、人们使用的热水,在使用过后即排走(不管是洗浴或其他用途),特别在环境温度低的时候,这种排走的二次水,虽然温度不高(20~30℃),相对自来水(冬季10℃以下),其中蕴含的热量,容易进行回收利用。但目前主流的用水习惯,未加以利用,白白浪费可利用能源。

实用新型内容

[0003] 针对上述存在的缺陷和不足,提出一种光板太阳能和地热互补组合式供暖供热系统。

[0004] 为解决上述技术问题,本实用新型采用的一个技术方案是:提供一种光板太阳能和地热互补组合式供暖供热系统,包括保温水箱总成、光板太阳能总成、供暖环路总成、地源热泵总成、控制器总成、进水管路、用水末端、热水收集器和余热交换装置;所述保温水箱总成包括水箱内胆,水箱内胆下部和上部分别设有进水管头和出水管头,水箱内胆内部于出水管头和进水管头之间从上到下依次设置有太阳能盘管、供暖盘管和地源盘管;所述太阳能盘管连接所述光板太阳能总成,所述供暖盘管连接所述供暖环路总成,所述地源盘管连接所述地源热泵总成;所述出水管头连接所述用水末端,所述热水收集器用于收集从用水末端流出使用后的热水并将其输送至所述余热交换装置,所述进水管路穿过所述余热交换装置连接至所述进水管头;所述光板太阳能总成、供暖环路总成、地源热泵总成均电连接所述控制器总成。

[0005] 其中,所述光板太阳能总成包括太阳能集热器、太阳能循环泵、传热工质;所述太阳能集热器设有加热所述传热工质的工质循环管路,并通过所述工质循环管路连接所述保温水箱内的太阳能盘管,所述循环泵设置在工质循环管路上,用于带动传热工质流动。

[0006] 其中,所述工质循环管路中的传热工质为冷冻液。

[0007] 其中,所述地源热泵总成包括地源热泵机组、地源热水循环泵、地源冷水循环泵、地埋管网;所述地源热泵机组包括由压缩机、冷凝器、节流装置和蒸发器构成的供制冷剂流动的第一循环回路;所述地埋管网通过管路连接所述蒸发器构成供第一传热工质流动的第二循环回路,所述第一传热工质在蒸发器内对制冷剂加热,所述地源冷水循环泵设置于该

第二循环回路中；所述地源盘管通过管路连接所述冷凝器构成供第二传热工质流动的第三循环回路，所述第二传热工质在冷凝器中吸收制冷剂的热量并在地源盘管中对所述水箱内胆中的水加热，所述地源热水循环泵设置于该第三循环回路中；所述压缩机、地源热水循环泵、地源冷水循环泵均电连接所述控制器总成。

[0008] 其中，所述第一传热工质和所述第二传热工质为防冻液或水。

[0009] 其中，所述供暖环路总成包括供暖循环泵、地暖盘管或暖气片、用于检测室内温度的温度传感器；所述地暖盘管或暖气片与所述保温水箱总成中的供暖盘管通过管路连接，且于连接管路上设置所述供暖循环泵；所述供暖循环泵和所述温度传感器电连接所述控制器总成。

[0010] 其中，所述水箱内胆为搪瓷或不锈钢材质；水箱内胆外套接有水箱外壳，水箱外壳与水箱内胆之间填充有保温泡料。

[0011] 其中，所述进水管路上安装有安全阀。

[0012] 其中，所述地源盘管、太阳能盘管、供暖盘管材质均为无缝不锈钢管或者翅片不锈钢管。

[0013] 本实用新型的有益效果是：1、在一组热源机组发生故障时，不会影响正常的供暖供热需求；2、该组合式系统采用地源热泵和光板太阳能作为热源互补使用，并根据各热源的特点合理布置其盘管位置，对水箱内的水采取分段加热的方式，另外还进行余热回收，可以提高能源的利用率及机组的能效；3、符合国家提倡的节能环保要求，尽量使用能源利用率高的机组组合。

附图说明

[0014] 图 1 是本实用新型一实施例的结构示意图；

[0015] 图 2 是本实用新型中保温水箱总成的结构示意图；

[0016] 图 3 是本实用新型中地源热泵机组的结构示意图；

[0017] 图 4 是本实用新型中光板太阳能总成的结构示意图。

[0018] 标号说明：

[0019] 1、保温水箱总成；11、进水管头；12、地源盘管；13、第一温度传感器；14、供暖盘管；15、太阳能盘管；16、出水管头；17、水箱上盖；18、水箱内胆；19、第二温度传感器；101、保温泡料；102、镁棒；103、水箱外壳；104、水箱下盖；105、水箱底脚；

[0020] 2、供暖环路总成；21、地暖盘管；22、供暖循环泵；23、第三温度传感器；

[0021] 3、光板太阳能总成；31、太阳能集热器；32、太阳能膨胀罐；33、排气阀；34、太阳能循环泵；35、太阳能温度传感器；311、铝合金边框；312、吸收体；313、底板保温棉；314、集分水管；315、镀锌底板；316、钢化玻璃；317、工质循环管路；

[0022] 4、控制器总成；

[0023] 5、地源热泵总成；51、地源热泵机组；52、地源热水循环泵；53、地源冷水循环泵；54、地理管网；510、压缩机；511、冷凝器；512、节流装置；513、蒸发器；

[0024] 6、进水管路；61、安全阀；7、用水末端；8、热水收集器；9、余热交换装置。

具体实施方式

[0025] 为详细说明本实用新型的技术内容、构造特征、所实现目的及效果,以下结合实施方式并配合附图详予说明。

[0026] 请参阅图 1,本实施方式提供一种光板太阳能和地热互补组合式供暖供热系统,主要包括保温水箱总成 1、光板太阳能总成 3、供暖环路总成 2、地源热泵总成 5、控制器总成 4、进水管路 6、用水末端 7、热水收集器 8 和余热交换装置 9。

[0027] 如图 2 所示,保温水箱总成 1 包括由水箱内胆 18、水箱外壳 103、水箱上盖 17、水箱下盖 104 和水箱底脚 105 构成的壳体,其中水箱外壳 103 套接于水箱内胆 18 外,且两者之间填充有保温泡料 101 以给水箱内胆 18 保温。水箱内胆 18 为搪瓷或不锈钢材质,能够耐高压及腐蚀。为了防止腐蚀水箱内胆 18,水箱内胆 18 上还固定设置有镁棒 102,镁棒 102 伸入至水箱内胆 18 内部,通过阴极保护原理防止水箱内胆腐蚀,达到延长水箱使用寿命的效果。

[0028] 水箱内胆 18 下部设有进水管头 11,上部设有出水管头 16,水箱内胆 18 内部于出水管头 16 和进水管头 11 之间从上到下依次设置有太阳能盘管 15、供暖盘管 14 和地源盘管 12。太阳能盘管 15 连接光板太阳能总成 3 构成循环通路,利用太阳能的热量循环加热水箱内胆 18 内的水。供暖盘管 14 连接供暖环路总成 2,由水箱内胆 18 中的水提供热量给供暖环路总成 2 为房间供暖。地源盘管 12 连接地源热泵总成 5,由地源热泵总成 5 提供热量给水箱内胆 18 中的水加热。由于光板太阳能总成 3 所能提供循环的工质温度较高,因此将太阳能盘管 15 设置于水箱内胆 18 的上层有利于保障水箱总出水温度,而地源盘管 12 位于水箱内胆 18 下部,该区域水温相对于水箱上部的温度要低,提高地源热泵总成 5 的运行效率并减轻其运行负荷。根据冷热水的分层规律,对于供暖所需的供暖盘管 14,由于水箱中部区域的水温约为 45℃,经过供暖盘管 14 换热后,温度刚好符合供暖所需。其中,地源盘管 12、太阳能盘管 15、供暖盘管 14 材质可以为无缝不锈钢管或者翅片不锈钢管。

[0029] 出水管头 16 连接用水末端 7,热水收集器 8 相应于用水末端 7 设置,用于收集从用水末端 7 流出使用后的热水并将其输送至余热交换装置 9,而进水管路 6 穿过余热交换装置 9 连接水箱内胆 18 上的进水管头 11,冷水再进入水箱内胆 18 前可由余热交换装置 9 中回收到的热水进行预热,提高进水温度,特别是冬天进水温度低时,效果明显。由于保温水箱为承压水箱,在进水管路 6 上安装有安全阀 61,起到泄压作用,防止水箱加热过程中压力过高。

[0030] 光板太阳能总成 3、供暖环路总成 2、地源热泵总成 5 均电连接控制器总成 4。控制器总成 4 一般包括控制器主板、控制器外壳、信号线等,在工作时,通过手工直接操作按键的方式向控制器总成 4 发出指令,控制器总成 4 将指令传给供暖供热系统中相应总成的电控板,电控板执行相应的控制动作完成所需的功能。本实施例中,水箱内胆 18 下部设有第一温度传感器 13,上部设有第二温度传感器 19,两传感器分别检测水箱下部和上部的水温,温度值提供给控制器总成,控制器总成根据相应的水温与相应设定值的比较按既定模式分别控制地源热泵总成和光板太阳能总成的开启或关闭。

[0031] 该系统联合工作原理为:当有太阳光照射的时候,可直接采用光板太阳能总成对水箱中的水进行加热,地源热泵总成则对水箱的水进行预热,此时地源热泵总成作辅助加热使用。实际使用时,根据需要利用控制器总成分别对太阳能集热总成和地源热泵总成进行控制。例如:当有太阳照射时,可以预先启动地源热泵总成对水箱中的水进行加热,这时

温度可以设置较低,因为还可以利用光板太阳能总成对水箱的水进行加热,如果遇到阴天或者晚上的时候,可以直接利用地源热泵总成对水箱中的水进行加热;通过水箱中的供暖盘管及供暖循环泵,也可以对房间进行供暖,实现供热供暖的组合应用。同时,利用余热回收装置,收集二次热水,提高进水温度,降低整个供暖供热的功率,实现供热供暖的组合应用以及节能效果。

[0032] 采用上述方案的优点在于:1、在一组热源机组发生故障时,不会影响正常的供暖供热需求;2、该组合式系统采用地源热泵和光板太阳能作为热源互补使用,并根据各热源的特点合理布置其盘管位置,对水箱内的水采取分段加热的方式,另外还进行余热回收,可以提高能源的利用率及机组的能效;3、符合国家提倡的节能环保要求,尽量使用能源利用率高的机组组合。

[0033] 以下结合附图再一一介绍各热源以及供暖环路总成的结构。

[0034] 参阅图 1,本实施例的供暖环路总成 2 包括地暖盘管 21、供暖循环泵 22 和第三温度传感器 23。地暖盘管 21 与保温水箱总成 1 中的供暖盘管 14 通过管路连接,且于连接管路上设置所述供暖循环泵 22;供暖循环泵 22 和第三温度传感器 23 电连接所述控制器总成 4。第三温度传感器 23 用于检测室内温度,当在控制器总成 4 上设置供暖模式时,根据室内温度和设定的供暖温度,供暖循环泵 22 选择性地启动或关闭,从而对房间进行供暖。本实施例中的地暖盘管 21 还可以替换为暖气片,具体根据供暖需求选取。

[0035] 参阅图 1 和图 4,所述光板太阳能总成 3 包括(如图 1 和图 4 所示):太阳能集热器 31、太阳能膨胀罐 32、太阳能循环泵 34、排气阀 33、与水箱盘管连接的管路、传热工质(防冻液)、太阳能温度传感器 35;其中太阳能集热器 31 包括(如图 4 所示):铝合金边框 311、镀锌底板 315、钢化玻璃 316、边框及底板保温棉 313、吸收体 312、集分水管 314、工质循环管路 317 等。光板太阳能总成 3 工作原理:太阳光透过钢化玻璃 316,镀有高选择性吸收层的吸收体 312 吸收太阳辐射并转化为热能,将太阳能集热器 31 内的工质循环管路中的传热工质加热使其温度逐渐升高。当太阳能集热器 31 上部工质温度 T1(太阳能温度传感器 35)与水箱下部水温 T2(第一温度传感器 13)的温差达到一定值(3°C - 5°C)时,太阳能循环泵 34 自动启动,将传热工质循环至储热水箱的太阳能盘管 15 并加热保温水箱中的水。当水箱上部水温 T3(第二温度传感器 19)达到设定值(50°C - 60°C)时,太阳能循环泵 34 自动停止工作。其中太阳能温度传感器 35、第一温度传感器 13、第二温度传感器 19 都与控制器总成 4 连接。

[0036] 其中,传热工质可以为冷冻液或水,优选地,采用冷冻液,可以解决冬天防冻问题。

[0037] 请同时参阅图 1 和图 3,本实施例中,地源热泵总成 5 包括地源热泵机组 51、地源热水循环泵 52、地源冷水循环泵 53、地埋管网 54。地源热泵机组 51 包括由压缩机 510、冷凝器 511、节流装置 512 和蒸发器 513 构成的供制冷剂流动的第一循环回路;其中,冷凝器 511 和蒸发器 513 内部各有两个流路,分别为供所述制冷剂流动的制冷剂流路和供传热工质流动的传热工质流路,两流路之间相互独立,但隔有导热良好的金属使得两流路之间的制冷剂和传热工质能进行换热。

[0038] 地埋管网 54 通过管路连接蒸发器 513 的传热工质流路构成供第一传热工质流动的第二循环回路,所述第一传热工质在蒸发器 513 内对制冷剂加热,地源冷水循环泵 53 设置于该第二循环回路中,提供第一传热工质循环的动力。

[0039] 保温水箱总成 1 中的地源盘管 12 通过管路连接所述冷凝器 511 的传热工质流路构成供第二传热工质流动的第三循环回路,所述第二传热工质在冷凝器 511 中吸收制冷剂的热量并在地源盘管 12 中对所述水箱内胆 18 中的水加热,所述地源热水循环泵 52 设置于该第三循环回路中,提供第二传热工质循环的动力。

[0040] 压缩机 510、地源热水循环泵 52、地源冷水循环泵 53 均电连接控制器总成 4。

[0041] 该地源热泵总成 5 的工作原理为:压缩机 510 启动,压缩来自蒸发器 513 的低温制冷剂气体,从压缩机 510 口排出高温高压的气体,在冷凝器 511 放热后,制冷剂变为高压中温的液体,之后经过节流装置 512,制冷剂变为低温低压的液体,从而进入蒸发器 513 吸热变为低温低压的气体,气体再由压缩机 510 吸回完成一个循环。其中,蒸发器 513 中制冷剂从第一传热工质中吸收热量,具体地,通过地源冷水循环泵 53 的运行,地埋管网 54 内的第一传热工质进入蒸发器 513 中,被蒸发器 513 中的制冷剂吸收热量,被吸热后的温度低的第一传热工质从蒸发器 513 流出,并在地埋管网 54 回路内流动,吸收管外的热量,温度不断上升,最后再进入蒸发器 513,不断循环。冷凝器 511 中制冷剂的热量则用于加热保温水箱总成 1 中的水,具体地,高温高压的制冷剂在冷凝器 511 将热量释放至第二传热工质中,通过地源热水循环泵 52 的运行,温度较高的第二传热工质进入位于保温水箱总成 1 中的地源盘管 12 内,将保温水箱总成 1 中水加热,而后第二传热工质再进入冷凝器 511 中从制冷剂处吸热,不断循环。

[0042] 第一传热工质和第二传热工质可以是防冻液或者水。

[0043] 以上所述仅为本实用新型的实施例,并非因此限制本实用新型的专利范围,凡是利用本实用新型说明书及附图内容所作的等效结构或等效流程变换,或直接或间接运用在其他相关的技术领域,均同理包括在本实用新型的专利保护范围内。

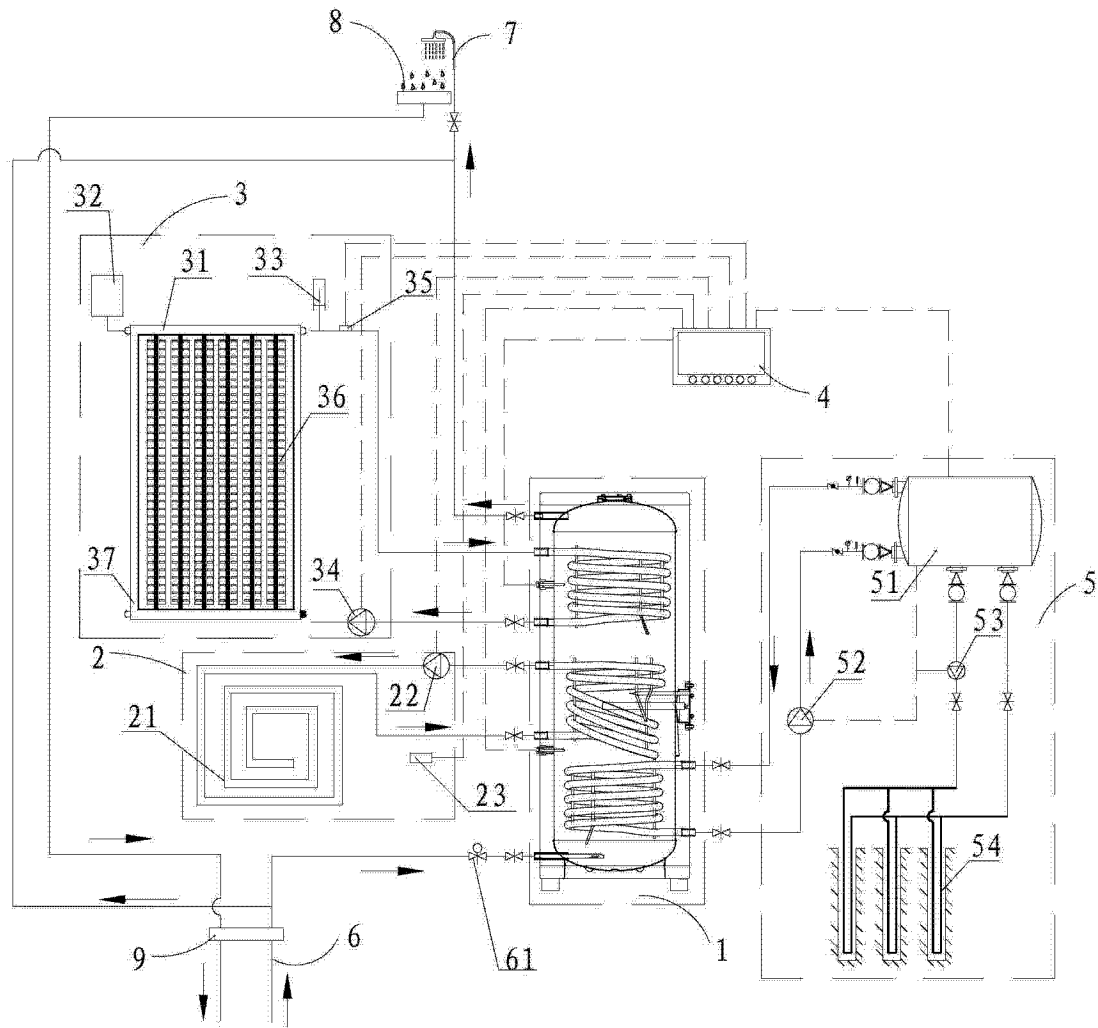


图 1

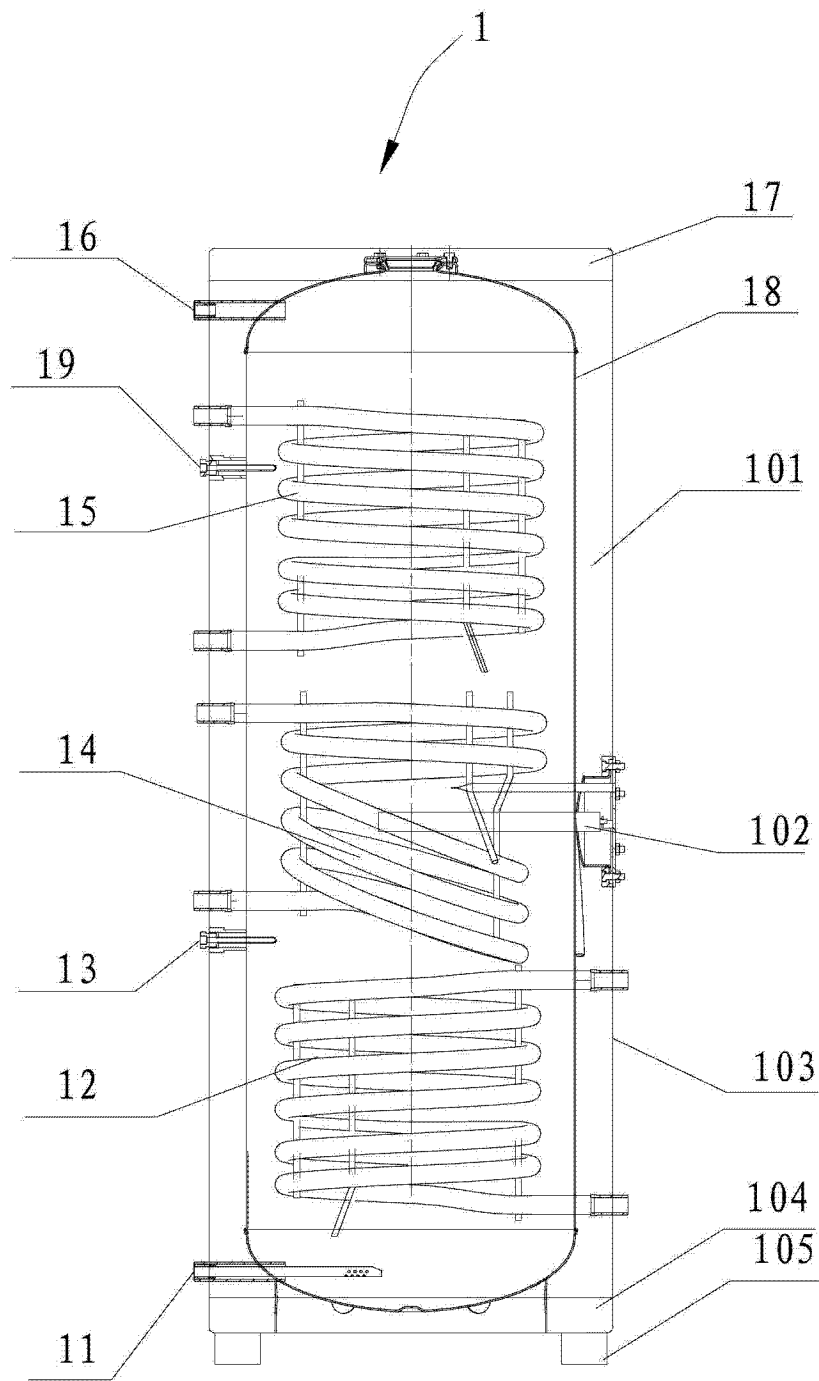


图 2

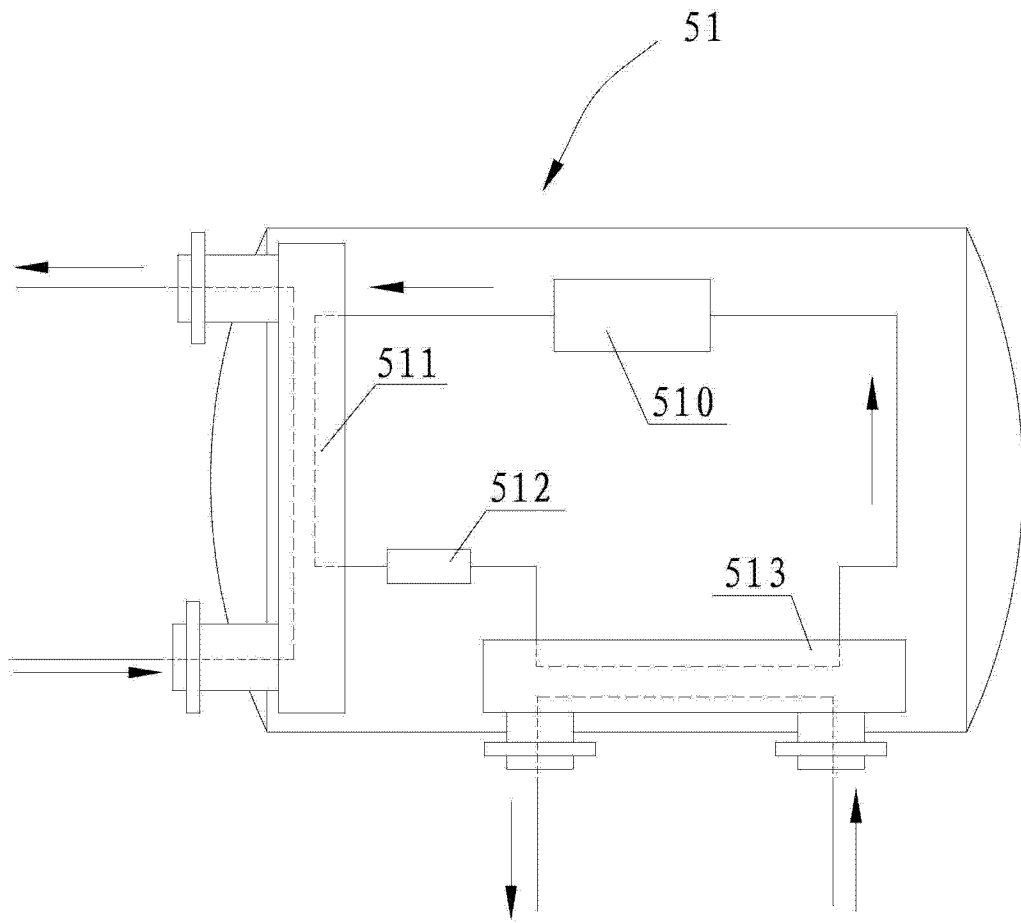


图 3

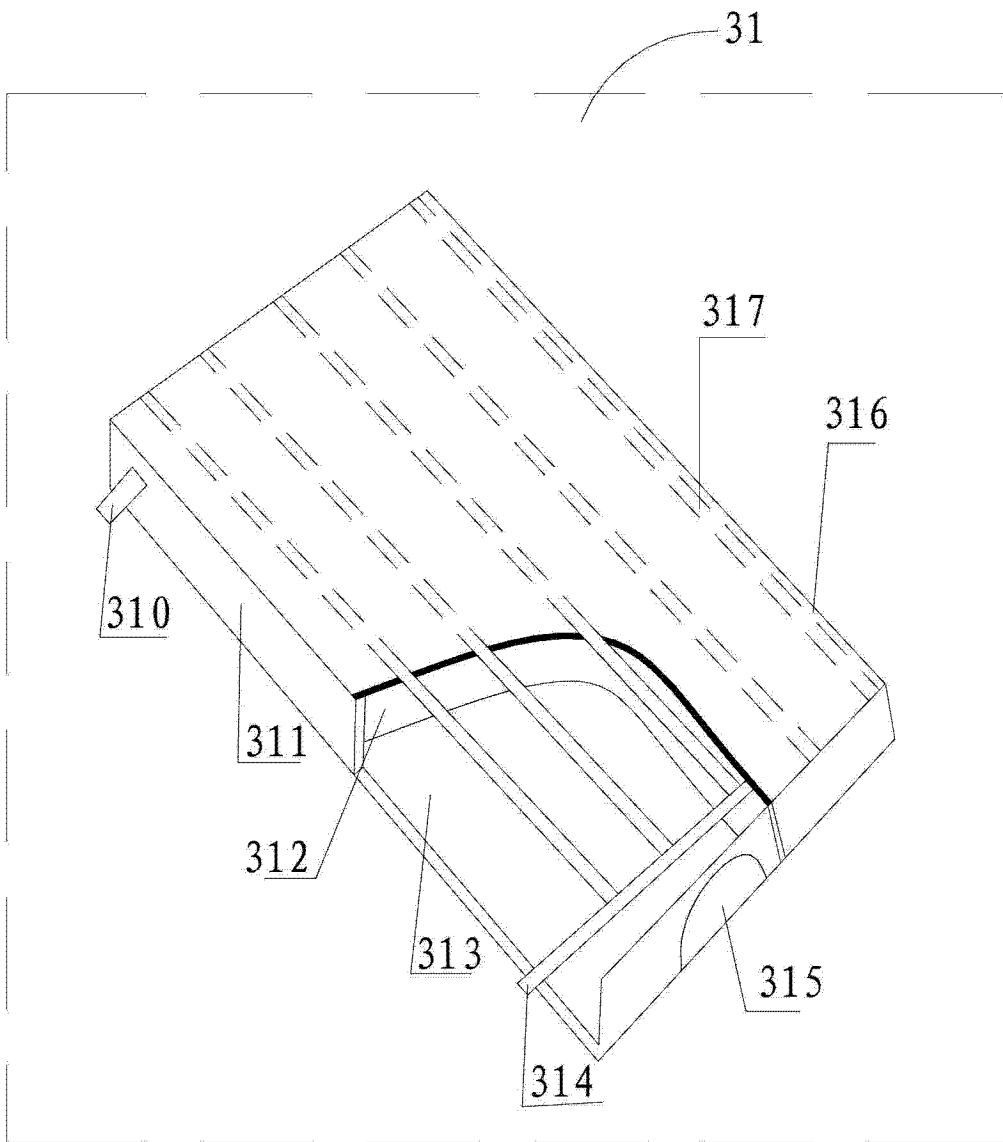


图 4