

(19) 대한민국특허청(KR)  
(12) 공개특허공보(A)

(51) Int. Cl. <sup>4</sup> H04R 1/20	(11) 공개번호 (43) 공개일자	특 1989-0001401 1989년 03월 20일
(21) 출원번호	특 1988-0007118	
(22) 출원일자	1988년 06월 14일	
(30) 우선권주장	62-149646 1987년 06월 16일 일본(JP) 62-294419 1987년 11월 20일 일본(JP) 63-106355 1988년 04월 28일 일본(JP) 63-109343 1988년 05월 02일 일본(JP)	
(71) 출원인	마쓰시다덴기산교 가부시기가이샤 다니이 아끼오 일본국 오오사카후 가도마시 오오아자가도마 1006반지	
(72) 발명자	다무라 다다시 일본국 오오사카후 가도마시 미도오쥬오 25-3 쇼오고오료 사이끼 슈지 일본국 오오사카후 히라가다시 오까야마데쥬오 11-88-208 사또오 가즈에 일본국 오오사카후 네야가와시 오오아자네야 676-73	
(74) 대리인	신중훈	

심사청구 : 있음

(54) 스피어커 시스템

요약

내용 없음

대표도

도 1

명세서

[발명의 명칭]  
스피어커 시스템

[도면의 간단한 설명]

제1도는 본 발명의 제1실시예의 스피어커시스템에 있어서의 구조 단면도.  
제2도는 제1실시예의 스피어커시스템에 있어서의 음압주파수 특성도.  
제4도는 본 발명의 제2실시예의 스피어커시스템에 있어서의 구조 단면도.

본 내용은 요부공개 건이므로 전문 내용을 수록하지 않았음.

(57) 청구의 범위

청구항 1

스피어커진동판의 앞면에 형성되는 음파를 인도하는 음로부의 소정위치에 흡음재를 설치한 스피어커시스템.

청구항 2

제1항에 있어서, 소정위치는, 음로부의 공진점 근방인 것을 특징으로 하는 스피어커 시스템.

청구항 3

음로부가 흡음재로 형성되고, 상기 음로부와 상기 흡음재를 간막이판을, 적어도 상기 흡음재의 일부가

상기 음로부에 노출하도록 배치한 스피이커 시스템.

**청구항 4**

제3항에 있어서, 간막이판은, 진동판의 앞면에서부터 음로부길이의 1/3 떨어진 위치근방까지 배설된 것을 특징으로 하는 스피이커 시스템.

**청구항 5**

제3항에 있어서, 흡음재의 일부를 음로부에 노출시키는 노출부위치는, 음로부내에 발생하는 정재파의 입자속도 분포가 큰부분인 것을 특징으로 하는 스피이커 시스템.

**청구항 6**

제5항에 있어서, 노출부위치는, 진동판의 앞면에서부터 음로부길이의 1/3 떨어진 위치 근방과 음로부의 개구근방인 것을 특징으로 하는 스피이커 시스템.

**청구항 7**

제1항 또는 제3항에 있어서, 음로부는, 진동판의 앞면에서부터 개구부를 향해서 그 단면적을 크게 한 것을 특징으로 하는 스피이커 시스템.

**청구항 8**

제1항 또는 제3항에 있어서, 음로부는, 진동판의 앞면에서부터 개구부를 향해서 그 단면적을 일정하게 한것을 특징으로 하는 스피이커 시스템.

**청구항 9**

제7항 또는 제8항에 있어서, 음로부는 흡음재벽과 음향관벽으로 구성되는 것을 특징으로 하는 스피이커 시스템.

**청구항 10**

제1항 또는 제3항에 있어서, 음로수는, 복수의 스피이커 진동판의 앞면에 공통으로 형성된 것을 특징으로 하는 스피이커 시스템.

**청구항 11**

제1항 또는 제3항에 있어서, 흡음재는, 음향관내부에 배설된 것을 특징으로 하는 스피이커 시스템.

**청구항 12**

제1항 또는 제3항에 있어서, 흡음재의 양을 진동판 근방부에서부터 개구부를 향해서 적게한 것을 특징으로 하는 스피이커 시스템.

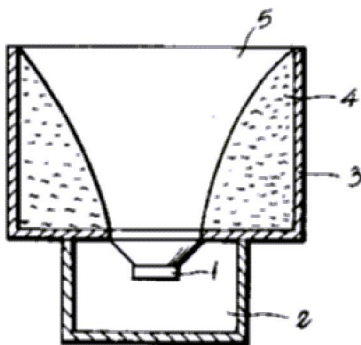
**청구항 13**

제1항 또는 제3항에 있어서, 흡음재의 단위면적 흐름저항을 진동판 근방에서부터 개구부를 향해서 작게한 것을 특징으로 하는 스피이커 시스템.

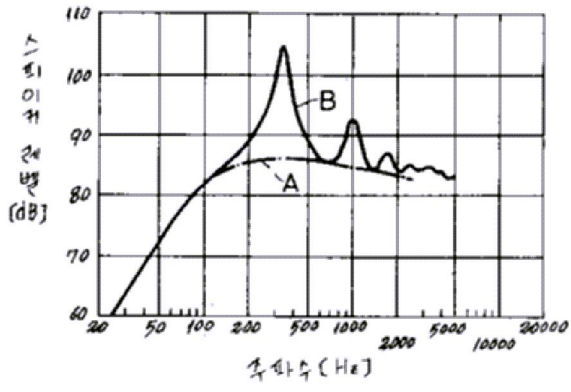
※ 참고사항 : 최초출원 내용에 의하여 공개하는 것임.

**도면**

**도면1**



도면2



도면4

