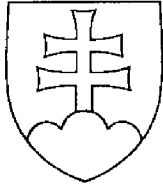


SLOVENSKÁ REPUBLIKA

(19) **SK**



ÚRAD
PRIEMYSELNÉHO
VLASTNÍCTVA
SLOVENSKEJ REPUBLIKY

PATENTOVÝ SPIS

- (21) Číslo prihlášky: **5031-2013**
(22) Dátum podania prihlášky: **18. 11. 2013**
(31) Číslo prioritnej prihlášky:
(32) Dátum podania prioritnej prihlášky:
(33) Krajina alebo regionálna organizácia priority:
(40) Dátum zverejnenia prihlášky: **2. 6. 2015**
Vestník ÚPV SR č.: **06/2015**
(45) Dátum oznámenia o udelení patentu: **5. 2. 2018**
Vestník ÚPV SR č.: **02/2018**
(47) Dátum sprístupnenia patentu verejnosti: **7. 12. 2017**
(62) Číslo pôvodnej prihlášky v prípade vylúčenej prihlášky:
(67) Číslo pôvodnej prihlášky úžitkového vzoru v prípade odbočenia:
(86) Číslo podania medzinárodnej prihlášky podľa PCT:
(87) Číslo zverejnenia medzinárodnej prihlášky podľa PCT:
(96) Číslo podania európskej patentovej prihlášky:

(11) Číslo dokumentu:

288525

(13) Druh dokumentu: **B6**

(51) Int. Cl. (2018.01):

A61D 7/00

A61D 1/00

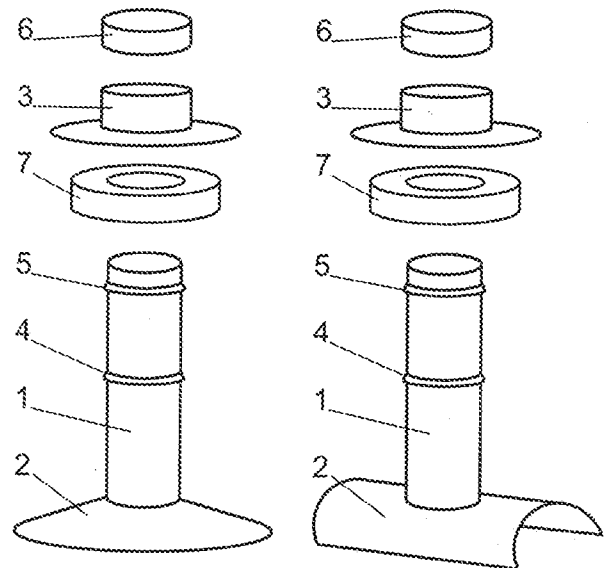
(73) Majiteľ: **Národné poľnohospodárske a potravinárske centrum, Lužianky, SK;**
Centrum vedecko-technických informácií SR, Bratislava, SK;

(72) Pôvodca: **Patráš Peter, Ing., PhD., Nitra, SK;**

(74) Zástupca: **Porubčan Róbert, Ing., Ivanka pri Dunaji, SK;**
Kováčik Štefan, Ing., Bratislava, SK;

(54) Názov: **Gastrointestinálna veterinárna kanyla**

(57) Anotácia:
Gastrointestinálna veterinárna kanyla pozostáva z rúrkového telesa (1), na ktoré nadväzuje bazálna časť (2), pričom na rúrkovom telese (1) je posuvne uložená fixačná manžeta (3) zapadajúca až za fixačný lem (4) manžety vytvorený na rúrkovom telese (1) a umiestnený bližšie k bazálnej časti (2). Na vzdialenom konci rúrkového telesa (1) je vytvorený fixačný lem (5) uzáveru, do ktorého je odnímateľne zakliesnený uzáver (6).



SK 288525 B6

Oblasť techniky

Vynález sa týka gastrointestinálnej veterinárnej kanyly určenej na opakovanú manipuláciu s obsahom tráviaceho traktu (chýmusom) alebo na podávanie, aplikáciu látok do tráviaceho traktu, predovšetkým v experimentálnych prácach základného a aplikovaného výskumu s veterinárnymi a humánnymi dopadmi. Vynález spadá do oblasti veterinárnych pomôcok.

Doterajší stav techniky

Humánni a veterinárny výskum zameraný na metabolizmus z biochémie, stráviteľnosť z výživy, toxikológiu či farmakológiu a mnohé ďalšie sa nevyhne experimentálnym prácam s využitím pokusných zvierat s potrebou opakovanej manipulácie s obsahom tráviaceho traktu, či už na účely odberu vzoriek, alebo aplikácie látok, ktoré sú predmetom výskumu. Potreby moderného výskumu vyžadujú manipuláciu s ileálnym chýmusom, t. j. potrebu pravidelného odberu ileálnej tráveniny na účely zistenia stráviteľnosti aminokyselín alebo priamej aplikácie aditív rôznej proveniencie. Zo stavu techniky sú známe tri metódy manipulácie s chýmusom. Sú to metódy porážania zvierat, ileorektálnej anastomózy alebo zavedenie ileálnej kanyly. V minulosti bola na americkom trhu v ponuke jedna kanyla typu Reentrant založená na princípe, že tok chýmusu dočasne opustí abdominálny priestor zvierat'a. Tento typ kanyly sa ani po opakovaných použitíach neosvedčil, lebo kanyla spôsobovala upchatie čreva. Patent US 4 306 545 opisuje riešenie kanyly s otočným viaccestným ventilom. Nevýhodou sú problémy s prispôbením kanyly pre rôzne anatomické podmienky, kanyla nie je flexibilná a spôsobuje upchávanie chýmusu.

Gastrointestinálne veterinárne kanyly známe zo stavu techniky sa vyrábali z materiálov, ako je kov, silon, iné tvrdé plasty, ktoré spôsobovali druhotné vnútorné poranenia a často boli porušené alebo úplne znefunkčnené mechanickým pôsobením zvierat'a. Mäkké plasty ako polyvinylchlorid so zmäkčovadlom, polydimethylsiloxáne, kopolymér etylén-vinylacetátu boli vhodnejšie, ale často obsahovali zdraviu škodlivé látky alebo ich fyzikálne vlastnosti nezodpovedali požiadavkám, často sa pri opakovanom ohýbaní lámali alebo menili svoje vlastnosti vplyvom chemického zloženia chýmusu a dezinfekčných prípravkov. Riešenia podľa spisov CN2875326Y, US6257238B1, US2013158471A1, CN203458675U, US2009082736A1, US20100081881A1, US2010249525A1, US2010312062A1 neposkytujú dostatočnú flexibilitu nasadenia, vyžadujú si zložitú aplikáciu a pri ich použití dochádza k upchávaniu tokov v tráviacom trakte.

Podľa dostupných údajov neexistuje žiadna flexibilná gastrointestinálna veterinárna kanyla, a preto bolo nutné pre naplnenie zámeru nasmerovať aktivity na ich vývoj a výrobu. Výsledkom tohto úsilia je ďalej opísaná gastrointestinálna veterinárna kanyla v predloženej vynáleze.

Podstata vynálezu

Uvedené nevýhody podstatným spôsobom odstraňuje gastrointestinálna veterinárna kanyla podľa vynálezu. Podstata vynálezu spočíva v tom, že gastrointestinálna veterinárna kanyla je vyrábaná lepením zo silikónových dielov podľa aktuálnej potreby v malých sériách, čo umožňuje modifikovať každú sériu podľa druhu umiestnenia, veku a hmotnosti zvierat v konštrukčných parametroch, ako sú vnútorný priemer, tvar pozdĺžnej osi, hrúbka steny, tvar a veľkosť bazálnej časti. Gastrointestinálna veterinárna kanyla pozostáva z rúrkového telesa kanyly, na ktoré nadväzuje bazálna časť, ktorá je zavedená v čreve a svojou veľkosťou a tvarom zabezpečuje, spôsobuje zotrvanie v abdominálnej dutine zvierat'a a súčasne musí umožniť prístup k chýmusu, ale nesmie prerušiť jeho tok. Je dôležité, aby bazálna časť bola navrhnutá v optimálnej veľkosti, pretože malá plocha bazálnej časti by spôsobovala vypadnutie kanyly a veľká plocha by zas deformovala prierez čreva a spomaľovala, až zastavovala by tok chýmusu. Na tento účel je oproti pôvodnému plochému tvaru navrhnutý valcovitý a kužeľovitý tvar bazálnej časti. Ďalej na rúrkovom telese (predstavec, stem) je posuvne uložená fixačná manžeta zapadajúca až za fixačný lem manžety vytvorený na rúrkovom telese. Fixačná manžeta tak bráni vchĺpeniu kanyly do brušnej dutiny a fixovanie uzáveru kanyly, ktoré súčasne vyrieši problém s upevnením zberného vrečka. Fixačný lem manžety je umiestnený bližšie k bazálnej časti. Na vzdialenom konci rúrkového telesa je vytvorený fixačný lem uzáveru, do ktorého je odnímateľne zakliesnený prstenec uzáveru. Fixačný lem manžety a fixačný lem uzáveru je konštrukčne riešený tak, že má previs smerom k bazálnej časti. To uľahčuje skladanie kanyly, v smere nasadenia lem umožňuje ľahké nasadenie fixačnej manžety, resp. uzáveru, pričom v opačnom smere, proti rozobratiu, lem pôsobí väčšou silou. Medzi fixačnou manžetou a bazálnou časťou je vložené tesnenie, ktoré je výhodne vyrobené z molitanu.

Plochá časť fixačnej manžety s tvarom medzikružia je pripojená k valcovej časti fixačnej manžety. Táto valcová časť predstavuje osadenie, ktoré v nasadenej polohe obopína rúrkové teleso kanyly a okraj osadenia je určený na zakliknutie za fixačný lem.

Bazálna časť je plášťom zrezaného kužela alebo časti valca. Rúrkové teleso kanyly nadväzuje na bazálnu časť v tvare „T“ alebo „Y“.

Podľa tohto prístupu môžu byť k dispozícii samostatné bazálne časti, ktoré sa pripoja k telesu kanyly. Pripojenie môže byť zrealizované lepením. Vyhovujúce pri tomto prístupe bude v podstate akékoľvek spojenie, ktoré umožní podľa aktuálnej potreby prepojiť zvolenú bazálnu časť s rúrkovým telesom kanyly.

Druhý spôsob voľby vhodnej bazálnej časti je založený na možnosti upravovať veľkosť bazálnej časti podľa aktuálnej potreby. V takom prípade sú bazálne časti rôznych tvarov dopredu spojené s rúrkovým telesom, podľa aktuálnej potreby sa vyberie rúrkové teleso s vhodnou už pripojenou bazálnou časťou a tá sa následne prireže, prístrihne na potrebnú veľkosť. V takom prípade je vhodné, aby bazálna časť alebo aspoň jej okraje boli prispôbené na skrátenie.

Dalším podstatným znakom vynálezu je nastaviteľnosť polohy fixačnej manžety oproti bazálnej časti. To je umožnené konštrukciou fixačnej manžety. Pri pevnej polohe fixačného lemu manžety sa dá vzdialenosť medzi manžetou a bazálnou časťou nastaviť zmenou dĺžky rúrkového osadenia. Osadenie môže byť prispôbené na skrátenie podľa potreby. Skracovaním osadenia sa zväčšuje vzdialenosť medzi manžetou a bazálnou časťou, kanyla teda môže rásť so zvieratom. Je vhodné, ak na skracovanie osadenia fixačnej manžety postačuje bežné chirurgické náradie, napríklad nožnice.

Výhodou predloženého vynálezu je možnosť vyrobiť bazálnu časť, manžetu s osadením aj rúrkové teleso kanyly zo súrodého, jednotného pružného plastu, napr. silikónu, ktorý je odolný aj proti teplotným zmenám. Kanyly známe z doterajšieho stavu mali zvyčajne viaceré, materiálovo nesúrodé diely, ktoré neboli pružné.

Výhody gastrointestinálnej veterinárnej kanyly podľa vynálezu spočívajú v tom, že jej T usporiadanie umožňuje opakovanú manipuláciu s obsahom tráviaceho traktu (chýmusom) alebo aplikáciu látok do tráviaceho traktu. T – kanyla podľa vynálezu umožňuje modifikácie podľa druhu umiestnenia, veku a hmotnosti zvierat a to svojím vnútorným priemerom, tvarom pozdĺžnej osi, hrúbky steny, tvarom a veľkosťou bazálnej časti. Prostredie, v akom je gastrointestinálna veterinárna T – kanyla požitá, je neustále vlhké a mastné a doteraz používaný spôsob fixácie zdravotníckymi lepiacimi páskami a obväzmi bol po krátkom čase nefunkčný. Vyformovanie dvoch lemov zo silikónovej hmoty na fixovanie manžety a uzáveru kanyly tento problém odstránil. Uvedené technické riešenie si zachováva aj možnosť regulácie manžety v závislosti od hrúbky brušnej steny od operácie až po ukončenie experimentu a je riešením problému s upevnením zberových vreciek. Pri výrobe T – kanyly bol použitý silikón, pri ktorom neboli zistené nežiaduce účinky na zvieratá a ani žiadne zmeny vo fyzikálnych vlastnostiach materiálu. Konštrukcia bazálnej časti T – kanyly umožňuje bezproblémový prístup k chýmusu, bez prerušenia jeho toku.

Prehľad obrázkov na výkresoch

Vynález konštrukcie gastrointestinálnej veterinárnej T – kanyly bude ďalej vysvetlený na výkresoch, kde na obr. 1 je znázornené axonometrické usporiadanie zloženej silikónovej T – kanyly s kuželovou a valcovitou bazálnou časťou. Na obr. 2 sú znázornené jednotlivé časti T – kanyly z obr. 1 v rozobratom stave. Na obr. 3 sú znázornené T – kanyly v profile. Na obr. 4a, 4b sú znázornené lepené časti T – kanyly v rezovom pohľade. Lepené spoje sú vyznačené šrafovaním. Na obrázku 4a sú oba fixačné lemy vyhotovené lepením krúžku na rúrkové teleso kanyly. Na obrázku 4b je fixačný lem manžety vytvorený lepením a fixačný lem uzáveru je vytvarovaný priamo z materiálu rúrkového telesa.

Jednotlivé uskutočnenia vynálezu sú predstavované na ilustráciu a nie ako obmedzenia technických riešení. Odborníci poznajúci stav techniky nájdu alebo budú schopní zistiť s použitím nie viac ako rutinného experimentovania mnoho ekvivalentov k špecifickým uskutočneniam technického riešenia podľa tohto vynálezu. Aj takéto ekvivalenty budú spadať do rozsahu nasledujúcich patentových nárokov. Odborníkom poznajúcim stav techniky nemôže robiť problém dimenzovanie takejto veterinárnej pomôcky a vhodná voľba materiálov a konštrukčných usporiadaní, preto tieto znaky neboli detailne riešené.

Zobrazené pomery veľkostí jednotlivých častí ako aj ich hrúbky a polohy fixačných lemov sú len ilustračným príkladom, nie je ich možné pokladať za zužujúce rozsah ochrany.

Príklady uskutočnenia vynálezu

Príklad 1

V tomto príklade je opísaná konštrukcia gastrointestinálnej veterinárnej T – kanyly podľa vynálezu, ktorá je v zloženom stave znázornená na obr. 1 a 3. Uvedený typ kanyly bol úspešne použitý pri viacerých experi-

mentoch zameraných na odber chýmusu z tráviaceho traktu a aplikácie rôznych látok, ktoré si vyžadovali odlišnú ako perorálnu aplikáciu. V prvých prípadoch išlo o experimenty podmieňujúce získanie vzoriek v rôznej fáze trávenia. V druhom prípade aplikácie látok išlo o eliminovanie mechanického vplyvu spracovania v ústnej dutine alebo chemického vplyvu (sliny, kyselina chlorovodíková v žalúdku a pod.) v niektorej z častí tráviaceho traktu. Uvedené materiálové a technické riešenie výrazne prispelo k počtu úspešných opakovaní pri jednotlivých pokusoch, kde predtým často dochádzalo k upchatiu, vypadnutiu, zlomeniu či inému poškodeniu kanyly, alebo uvoľneniu odberového vrečka a následnej kontaminácii chýmusu. Gastrointestinálna veterinárna kanyla podľa vynálezu v tomto príklade pozostáva z rúrkového telesa 1 kanyly, na ktoré nadväzuje v jednom prípade v tvare „T“ alebo v druhom prípade v tvare „Y“ bazálna časť 2. V tomto prípade je jej tvar valcovitý, ako je to znázornené na obrázkoch vpravo. Na rúrkovom telese 1 je posuvne uložená fixačná manžeta 3 zapadajúca až za fixačný lem 4 manžety vytvorený na rúrkovom telese 1. Fixačný lem 4 manžety je umiestnený bližšie k bazálnej časti 2. Na vzdialenom konci rúrkového telesa 1 je vytvorený fixačný lem 5 uzáveru, do ktorého je odnímateľne zakliesnený uzáver 6. Fixačný lem 4 manžety a fixačný lem 5 uzáveru je konštruktívne riešený tak, že má previs smerom k bazálnej časti 2. Medzi fixačnou manžetou 3 a bazálnou časťou 2 je vložené tesnenie 7, ktoré je výhodne vyrobené z molitanu. Gastrointestinálna veterinárna kanyla je vyrábaná lepením zo silikónových dielov, ktoré sú v rozloženom stave znázornené na obr. 2, pričom na obr. 4 vidno lepené plochy a spoje, čo je znázornené šrafovaním.

Plochá časť fixačnej manžety 3 má tvar medzikružia a je pripojená k valcovému osadeniu fixačnej manžety 3. Osadenie je vo funkčnej polohe posuvne uložené a obopína rúrkové teleso 1.

Príklad 2

V tomto príklade je opísaná obdobná konštrukcia gastrointestinálnej veterinárnej kanyly podľa vynálezu, ktorá je dostatočne opísaná v predchádzajúcom príklade. Rozdiel je len v kuželovom tvare bazálnej časti, ako je to znázornené na obrázkoch 1, 2, 3 vľavo a na obrázku 4a.

Priemyselná využiteľnosť

Gastrointestinálna veterinárna kanyla podľa vynálezu má využitie v humánných a veterinárnych inštitúciách zameraných najmä na výskum metabolizmu z biochémie, stráviteľnosť z výživy, toxikológiu či farmakológiu a mnohé ďalšie. Ďalej má využitie v prípadoch, kedy sú nutné experimentálne práce s využitím pokusných zvierat s potrebou opakovanej manipulácie s obsahom tráviaceho traktu, či už na účely odberu vzoriek, alebo aplikácie látok.

PATENTOVÉ NÁROKY

1. Gastrointestinálna veterinárna kanyla, **v y z n a č u j ú c a s a t ý m**, že zahŕňa rúrkové teleso (1), na ktoré nadväzuje bazálna časť (2), pričom na rúrkovom telese (1) je posuvne uložená fixačná manžeta (3) zapadajúca až za fixačný lem (4) manžety vytvorený na rúrkovom telese (1) a umiestnený bližšie k bazálnej časti (2); na vzdialenom konci rúrkového telesa (1) je vytvorený fixačný lem (5) uzáveru, do ktorého je odnímateľne zakliesnený uzáver (6).

2. Gastrointestinálna veterinárna kanyla podľa nároku 1, **v y z n a č u j ú c a s a t ý m**, že pevné spoje medzi dielmi sú vytvorené zlepením.

3. Gastrointestinálna veterinárna kanyla podľa nárokov 1 alebo 2, **v y z n a č u j ú c a s a t ý m**, že medzi fixačnou manžetou (3) a bazálnou časťou (2) je vložené tesnenie (7).

4. Gastrointestinálna veterinárna kanyla podľa nároku 3, **v y z n a č u j ú c a s a t ý m**, že tesnenie (7) je z molitanu.

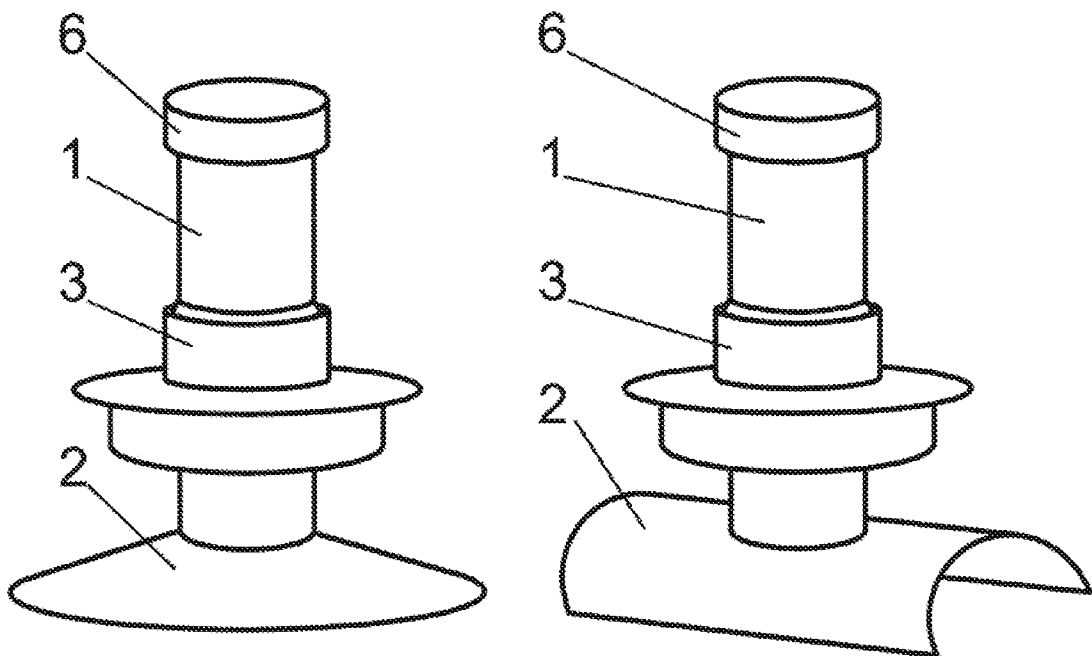
5. Gastrointestinálna veterinárna kanyla podľa ktoréhokoľvek z nárokov 1 až 4, **v y z n a č u j ú c a s a t ý m**, že bazálna časť (2) je plášťom zrezaného kužela alebo časti valca.

6. Gastrointestinálna veterinárna kanyla podľa ktoréhokoľvek z nárokov 1 až 5, **v y z n a č u j ú c a s a t ý m**, že rúrkové teleso (1) nadväzuje na bazálnu časť (2) v tvare „T“ alebo „Y“.

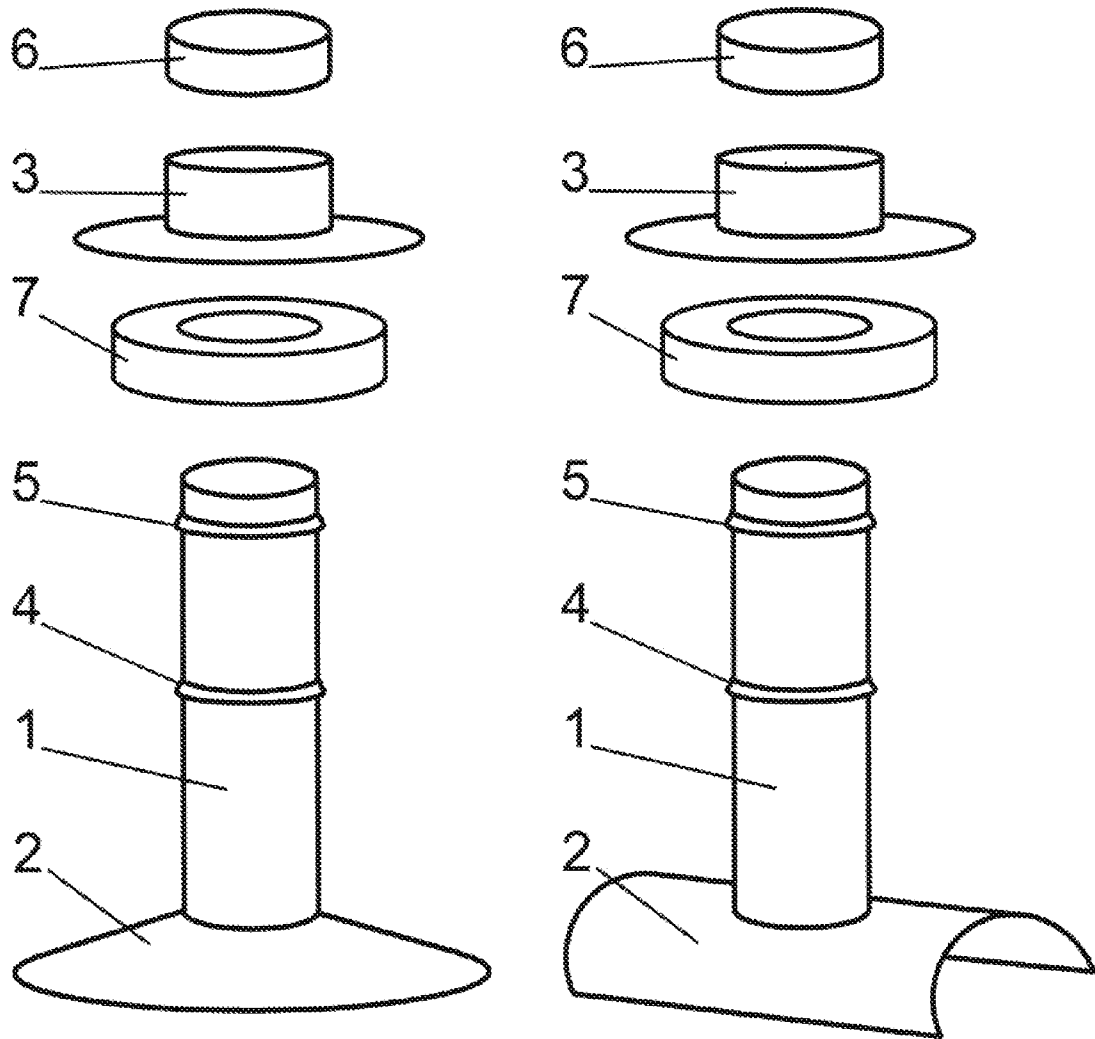
7. Gastrointestinálna veterinárna kanyla podľa ktoréhokoľvek z nárokov 1 až 6, **v y z n a č u j ú c a s a t ý m**, že fixačný lem (4) manžety a/alebo fixačný lem (5) uzáveru má previs smerom k bazálnej časti (2).

8. Gastrointestinálna veterinárna kanyla podľa ktoréhokoľvek z nárokov 1 až 7, **v y z n a č u j ú c a s a t ý m**, že uzáver (6) obsahuje prstenec na zakliesnenie k fixačnému lemu (5) uzáveru.

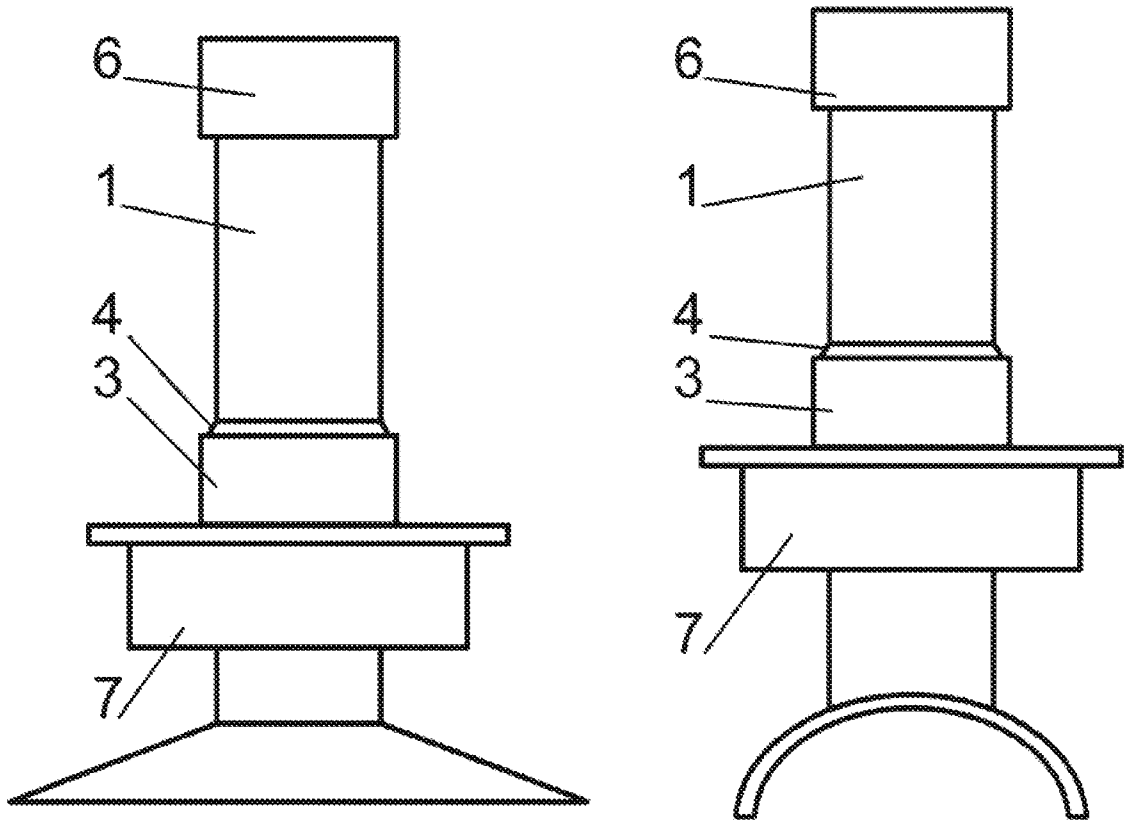
9. Gastrointestinálna veterinárna kanyla podľa ktoréhokoľvek z nárokov 1 až 8, **v y z n a č u j ú c a s a t ý m**, že plochá časť fixačnej manžety (3) s tvarom medzikružia je pripojená k valcovému osadeniu fixačnej manžety (3), pričom osadenie je vo funkčnej polohe posuvne uložené a obopína rúrkové teleso (1).



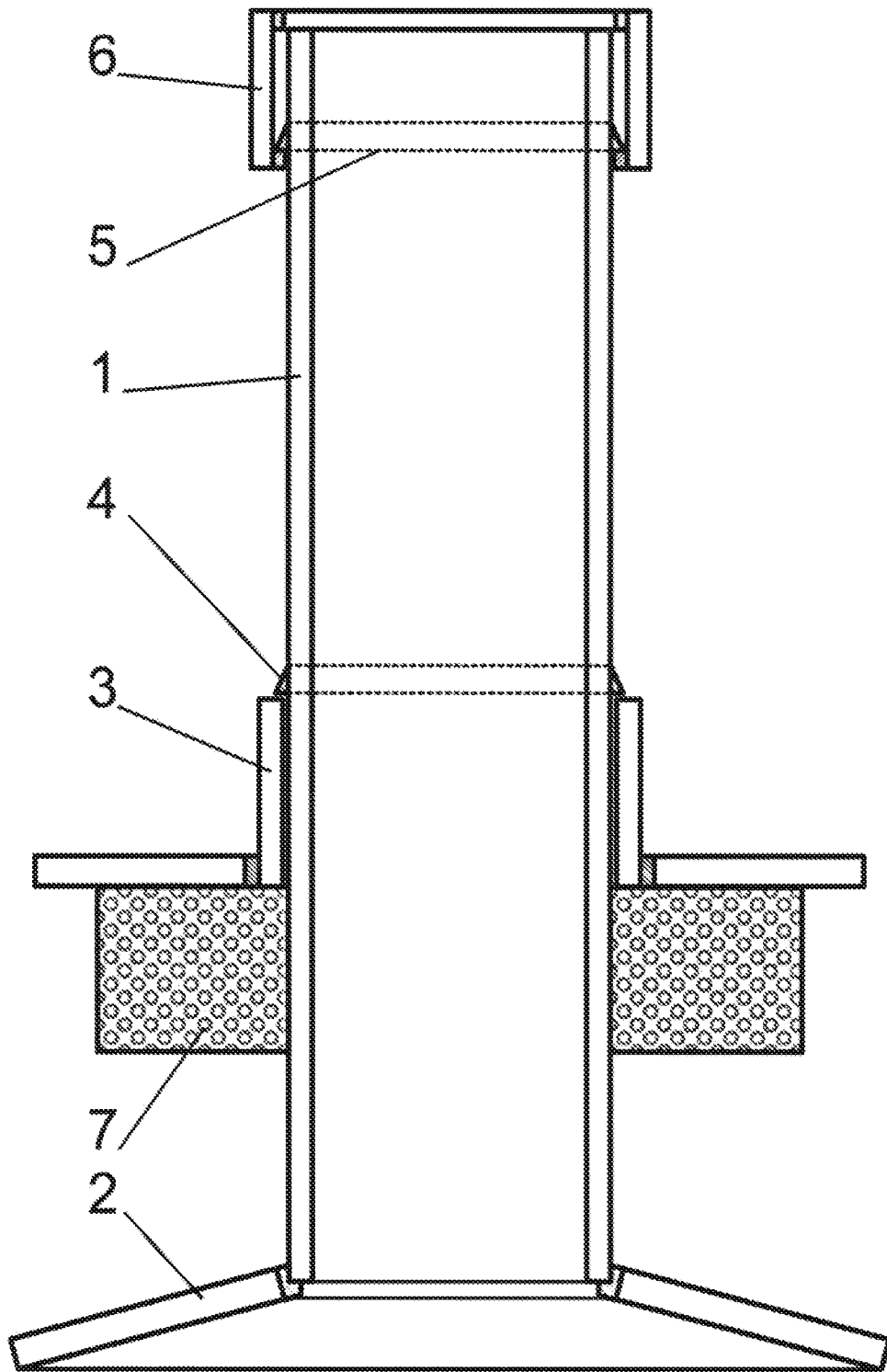
Obr. 1



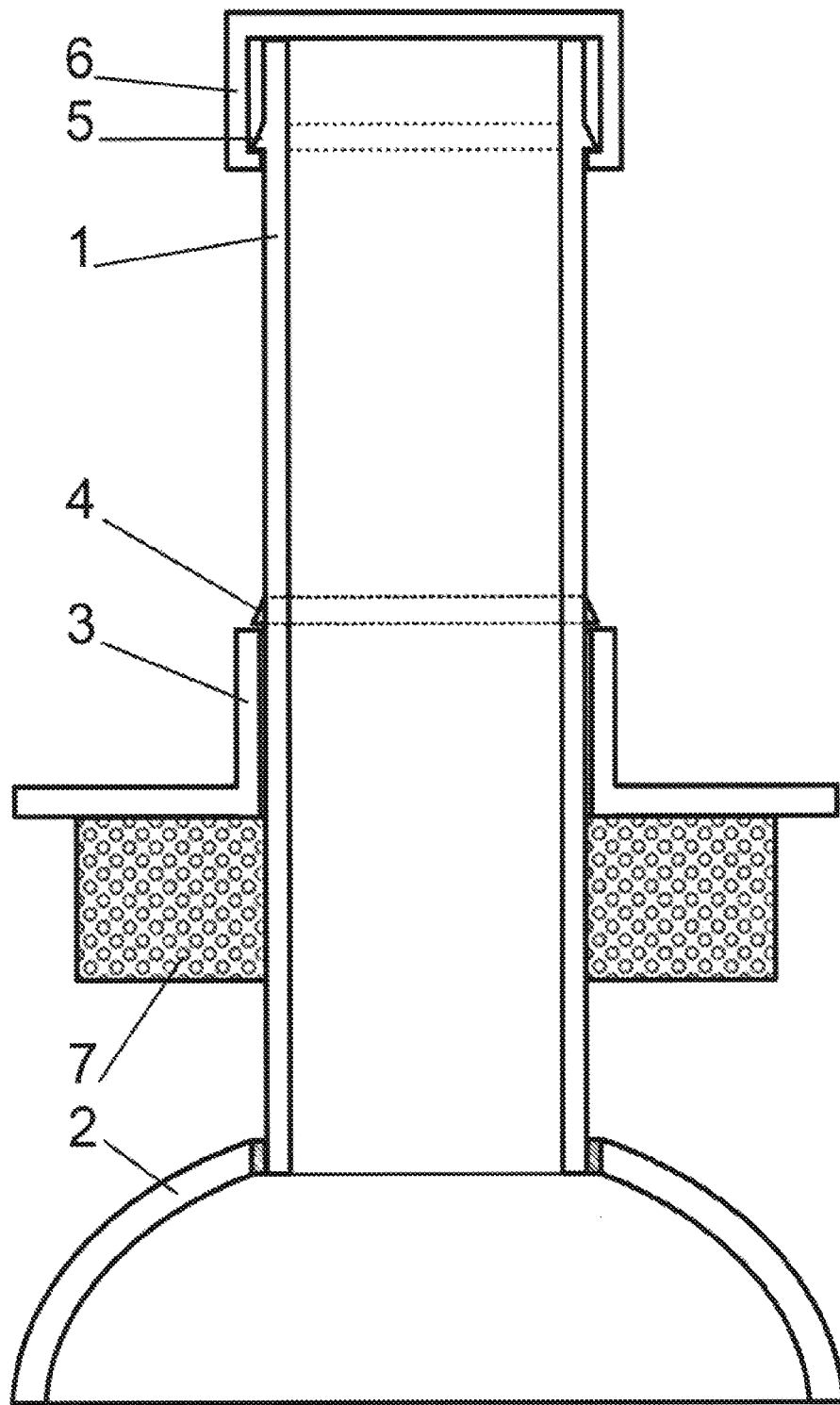
Obr. 2



Obr. 3



Obr. 4a



Obr. 4b

Koniec dokumentu