

①9 RÉPUBLIQUE FRANÇAISE
INSTITUT NATIONAL
DE LA PROPRIÉTÉ INDUSTRIELLE
PARIS

①1 N° de publication : **2 553 548**
(à n'utiliser que pour les
commandes de reproduction)

②1 N° d'enregistrement national : **84 15688**

⑤1 Int Cl⁴ : G 07 B 17/02; H 04 M 11/00.

①2 **DEMANDE DE BREVET D'INVENTION**

A1

②2 Date de dépôt : 12 octobre 1984.

③0 Priorité : DE, 13 octobre 1983, n° P 33 37 491.0.

④3 Date de la mise à disposition du public de la
demande : BOPI « Brevets » n° 16 du 19 avril 1985.

⑥0 Références à d'autres documents nationaux appa-
rentés :

⑦1 Demandeur(s) : Société dite : *FRANCOTYP-POSTALIA
GMBH.* — DE.

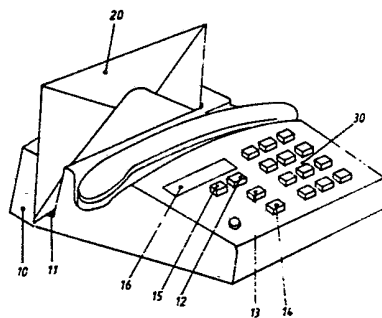
⑦2 Inventeur(s) : Hermann Kling et Helmut Lembens.

⑦3 Titulaire(s) :

⑦4 Mandataire(s) : Bureau D. A. Casalonga, office Josse et
Petit.

⑤4 Procédé d'affranchissement de courrier et dispositif pour mettre en pratique ce procédé.

⑤7 Procédé d'affranchissement de courrier et un dispositif
pour mettre en pratique ce procédé, l'appareil à affranchir 10
étant accouplé à un poste téléphonique. L'allocation de valeurs
ou le décompte des taxes postales est effectué soit directe-
ment par le compteur de taxes téléphoniques, soit par un autre
compteur pour taxes postales. L'appareil à affranchir utilise
plusieurs des dispositifs dont est pourvu le poste téléphonique,
tels par exemple que le sélecteur 30 et l'écran de visualisation
16.



FR 2 553 548 - A1

D

Procédé d'affranchissement de courrier, et dispositif pour mettre en pratique ce procédé.

L'invention concerne un procédé d'affranchissement de courrier, et un dispositif pour mettre en pratique ce
5 procédé.

Les machines à affranchir connues ne sont pas rentables lorsque le volume de courrier est faible. De même, les appareils avec timbrage manuel ne sont utilisables d'une manière rentable que pour un volume de courrier relativement
10 important. C'est pourquoi, quand le volume de courrier est faible, on utilise de préférence des timbres-poste.

La demande de brevet DE 27 01 072 présente une petite machine à affranchir avec micro-ordinateur, dont les dimensions sont telles qu'elle peut être tenue et manipulée à la main,
15 et emportée partout. Cette machine à affranchir est pourvue d'une valeur allouée donnée, qui est fournie par un centre de distribution de valeurs d'affranchissement.

L'inconvénient de tels dispositifs d'affranchissement est qu'il faut se procurer les vignettes ou timbres-poste
20 auprès d'un centre autorisé, ou encore qu'il faut à chaque fois recharger l'accumulateur de taxes.

L'invention a pour objectif de mettre au point un système d'affranchissement et un appareil à affranchir adéquat qui permette, en cas d'un faible volume de courrier, une allocation de valeur et/ou un décompte de taxes d'affranchissement
25 simple, qui soit facile à manipuler, qui permette une diffusion à grande échelle de l'appareil à affranchir, même chez les particuliers, et enfin qui assure une grande sécurité postale, tant pour les clients que pour le centre de taxation
30 postale.

Cet objectif est atteint par le fait que l'appareil à affranchir est accouplé à un poste téléphonique, les valeurs d'affranchissement utilisées étant directement décomptées par le centre de taxation, par l'intermédiaire des lignes téléphoniques,
35 que le sélecteur du poste téléphonique sert de dispo-

sitif de sélection des valeurs d'affranchissement, des touches supplémentaires de l'appareil à affranchir entraînant un changement de fonction du sélecteur, et qu'une unité de visualisation est utilisée pour contrôler les valeurs d'affranchissement choisies.

L'invention est décrite ci-après plus en détail à l'aide des deux figures jointes, où :

- la figure 1 présente un appareil à affranchir intégré à un poste téléphonique, et
- la figure 2 présente un appareil à affranchir adjoint à un poste téléphonique.

Le système d'affranchissement a pour principe de base l'accouplement d'un appareil à affranchir à un poste téléphonique. On a prévu deux modes de décompte différents des valeurs d'affranchissement utilisées, en fonction du mode de taxation préféré par l'administration postale.

Ainsi, il est possible, selon un processus en soi connu, que le centre de taxation alloue une valeur d'affranchissement par l'intermédiaire des lignes téléphoniques, cette valeur étant mise en mémoire par l'appareil à affranchir, et le décompte des valeurs utilisées étant effectué à l'intérieur de cet appareil par l'intermédiaire d'une unité d'enregistrement et d'une unité de mémorisation.

Une autre solution prévoit le décompte direct, par le centre de taxation, des valeurs d'affranchissement utilisées. Après chaque impression de valeur, la valeur d'affranchissement utilisée par l'appareil à affranchir est transmise directement, par l'intermédiaire des lignes téléphoniques; à un compteur totalisateur qui se trouve au centre de taxation.

Dans un cas comme dans l'autre, on peut utiliser le compteur de taxes affecté à chaque abonné téléphonique qui se trouve dans le central téléphonique. Ce compteur de taxes permet tant une allocation de valeur (égale par exemple à un multiple de dix unités de taxation téléphonique) qu'un

enregistrement à la suite de chaque impression de valeur (correspondant à un nombre plus faible d'unités de taxation téléphonique). Les reports ou soldes dûs à la différence entre les unités de taxation téléphonique et les valeurs d'affranchissement effectives sont mis en mémoire dans l'appareil à affranchir, et pris en compte lors de l'impression de valeur suivante.

L'avantage d'un tel système d'affranchissement consiste pour le centre de taxation en un faible coût de traitement, et pour le client en un approvisionnement aisé en valeurs d'affranchissement constamment disponibles. Même si l'on emploie un compteur spécial pour les taxes postales, installé dans le central téléphonique ou dans un centre de taxation postale, le décompte des taxes postales peut être couplé avec le décompte des taxes téléphoniques.

L'appareil à affranchir peut soit être intégré à un appareil téléphonique (figure 1), soit consister en un appareil auxiliaire accouplé à un appareil téléphonique par l'intermédiaire d'un adaptateur (figure 2). Les réalisations présentées aux figures 1 et 2 ne sont que des exemples. Ainsi, l'appareil à affranchir peut être aussi bien disposé sur le côté, devant ou en-dessous de l'appareil téléphonique ; de même, s'il s'agit d'un appareil supplémentaire, il peut utiliser l'écran de visualisation dont est éventuellement pourvu l'appareil téléphonique.

L'appareil à affranchir 10 comporte une fente 11 dans laquelle est placée la lettre à affranchir 20 (ou la carte, ou une bande autocollante). Le système d'impression renversée permet d'affranchir sans problème et de manière sûre pratiquement tous les formats d'enveloppes. L'appareil à affranchir 10 dispose en outre de touches (12 à 15) pour commander les différentes fonctions. Une touche d'affranchissement 12 sert à faire passer le poste téléphonique sur fonction d'affranchissement. Les appels sortants sont alors bloqués, mais on peut répondre à tout moment aux appels

entrants. L'actionnement de la touche d'affranchissement 12 entraîne en outre le changement de la fonction du clavier 30 ou du cadran de sélection du poste téléphonique, qui sert maintenant à introduire la valeur d'affranchissement. La

5 valeur d'affranchissement introduite apparaît sur l'écran de visualisation 16. L'introduction d'une valeur erronée se corrige par une nouvelle introduction, une logique interne entraînant par exemple une mise à zéro de l'affichage à partir du quatrième chiffre introduit, de sorte qu'il n'y a

10 pas à actionner de touche d'effacement supplémentaire. La touche d'ordre 13 déclenche l'impression de l'affranchissement, et parallèlement l'enregistrement de la valeur affranchie au centre de taxation, ou sa transmission au compteur de taxes téléphoniques, ou encore son décompte interne avec

15 la valeur allouée. Quand les diverses opérations d'affranchissement souhaitées sont terminées, il faut actionner une touche d'effacement 14, qui remet les dispositifs à leurs positions de départ, le clavier 30 revenant ainsi à sa fonction initiale de sélecteur téléphonique.

20 Si l'appareil à affranchir dispose d'une mémoire d'allocation de valeurs, une touche d'allocation de valeurs 15 est nécessaire. En actionnant la touche d'affranchissement 12 et la touche d'allocation de valeurs 15, on introduit dans la mémoire par le clavier 30 un multiple de l'unité de taxation téléphonique : la valeur à allouer est affichée sur

25 l'écran de visualisation 16, et l'actionnement de la touche d'ordre 13 entraîne sa mise en mémoire, et parallèlement son enregistrement au centre de taxation, ou sa transmission au compteur de taxes téléphoniques.

REVENDEICATIONS

1. Procédé d'affranchissement de courrier, caractérisé en ce que l'appareil à affranchir est accouplé à un poste téléphonique, les valeurs d'affranchissement utilisées étant directement décomptées par le centre de taxation, par l'intermédiaire des lignes téléphoniques, que le sélecteur du poste téléphonique sert de dispositif de sélection des valeurs d'affranchissement, des touches supplémentaires de l'appareil à affranchir entraînant un changement de fonction du sélecteur et qu'une unité de visualisation est utilisée pour contrôler les valeurs d'affranchissement choisies.

2. Procédé selon la revendication 1, caractérisé en ce que selon un processus en soi connu, le centre de taxation alloue à l'utilisateur, sur sa demande et par l'intermédiaire des lignes téléphoniques, une valeur d'affranchissement qui est mise en mémoire dans l'appareil à affranchir, et chaque valeur d'affranchissement utilisée est soustraite de la valeur mise en mémoire.

3. Procédé selon la revendication 1, caractérisé en ce que, après chaque impression de valeur par l'appareil à affranchir, les valeurs d'affranchissement utilisées sont transmises directement au compteur totalisateur du centre de taxation.

4. Procédé selon la revendication 1 ou 3, caractérisé en ce que les valeurs d'affranchissement utilisées sont enregistrées et décomptées par le compteur de taxes téléphoniques.

5. Procédé selon l'une quelconque des revendications 1,2,4, caractérisé en ce que la valeur d'affranchissement allouée mise en mémoire dans l'appareil à affranchir est un multiple de l'unité de taxation téléphonique.

6. Procédé selon la revendication 5, caractérisé en ce que les soldes sont conservés en mémoire et additionnés à l'allocation suivante.

7. Procédé selon l'une quelconque des revendications

1 à 6, caractérisé en ce que le décompte des taxes postales est couplé avec le décompte des taxes téléphoniques.

8. Dispositif pour mettre en pratique le procédé selon la revendication 1, caractérisé en ce que l'appareil à affranchir (10) est intégré à un poste téléphonique.

9. Dispositif pour mettre en pratique le procédé selon la revendication 1, caractérisé en ce que l'appareil à affranchir (10) est un appareil auxiliaire relié au poste téléphonique par un adaptateur.

10. Dispositif selon la revendication 9, caractérisé en ce que l'appareil à affranchir (10) est pourvu d'un écran de visualisation (16).

11. Dispositif selon la revendication 9, caractérisé en ce que l'appareil à affranchir (10) se sert de l'écran (16) existant du poste téléphonique.

12. Dispositif selon l'une quelconque des revendications 8 à 11, caractérisé en ce que l'appareil à affranchir (10) est pourvu de touches de commande (12 à 15) qui commandent, lorsqu'on utilise l'appareil à affranchir (10), le blocage des appels téléphoniques sortants, le changement de fonction du sélecteur (30), le déclenchement de l'impression de valeur et la demande d'allocation de valeur.

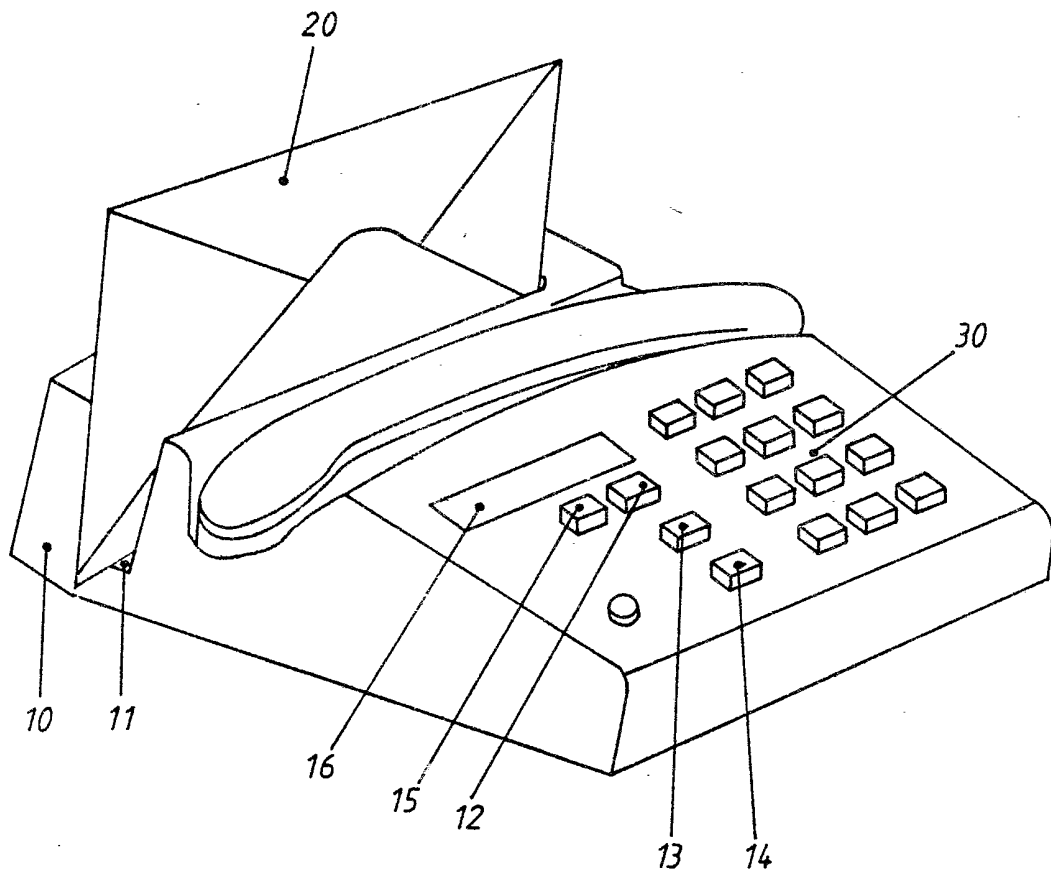


Fig. 1

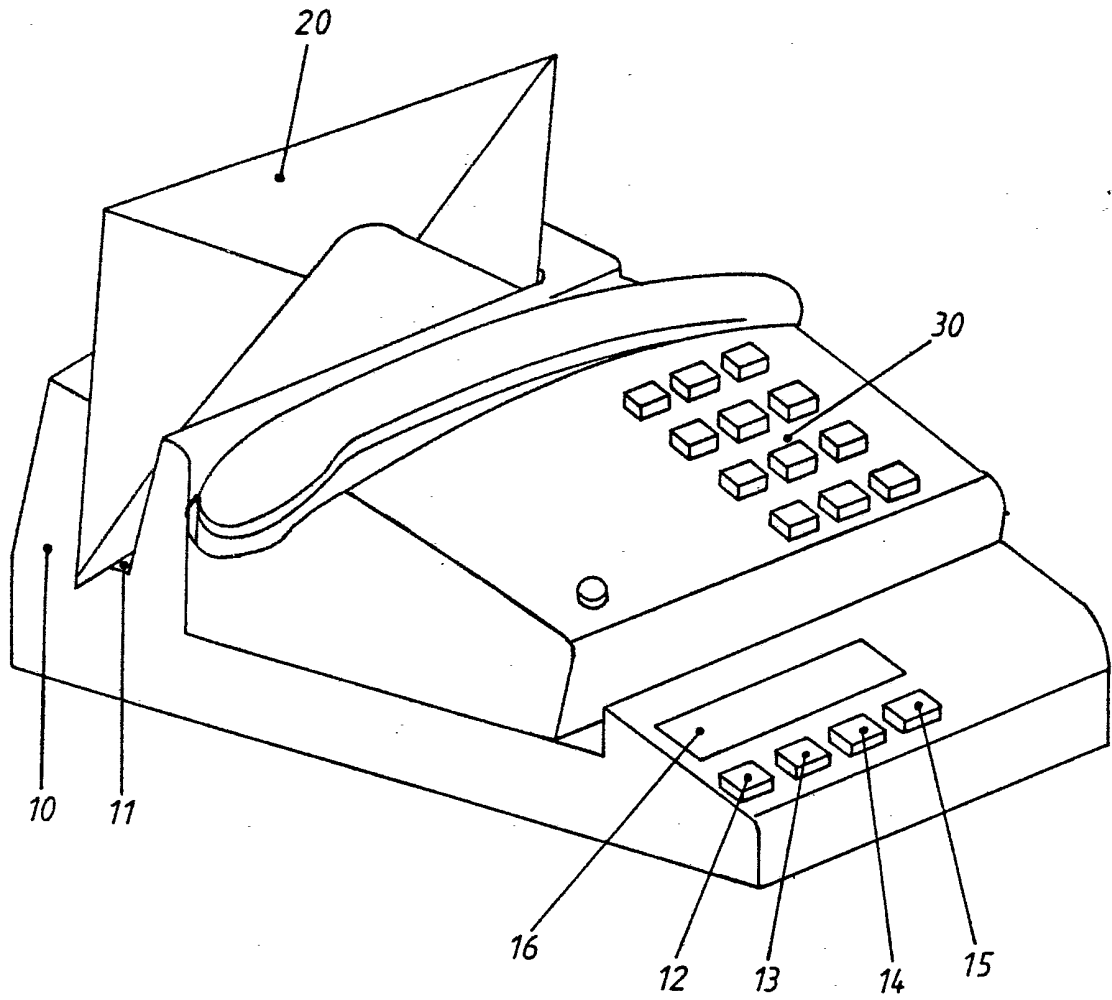


Fig. 2