

(12) 특허협력조약에 의하여 공개된 국제출원

(19) 세계지식재산권기구
국제사무국

(43) 국제공개일
2018년 1월 4일 (04.01.2018)



(10) 국제공개번호
WO 2018/004266 A3

- (51) 국제특허분류: *A45D 34/04* (2006.01) *B65D 51/32* (2006.01)
B65D 47/00 (2006.01) *A45D 34/00* (2006.01)
B65D 83/00 (2006.01)
- (21) 국제출원번호: PCT/KR2017/006874
- (22) 국제출원일: 2017년 6월 29일 (29.06.2017)
- (25) 출원언어: 한국어
- (26) 공개언어: 한국어
- (30) 우선권정보: 10-2016-0083738 2016년 7월 1일 (01.07.2016) KR
- (71) 출원인: (주)연우 (YONWOO CO.,LTD) [KR/KR]; 22824 인천시 서구 가좌로84번길 13(가좌동), Incheon (KR).
- (72) 발명자: 김민구 (KIM, Min-Goo); 22824 인천시 서구 가좌로84번길 13(가좌동), Incheon (KR).
- (74) 대리인: 특허법인 신태양 (STYP PATENT LAW FIRM); 08507 서울시 금천구 가산디지털1로 168, 우림 라이온스밸리 B-201, Seoul (KR).
- (81) 지정국 (별도의 표시가 없는 한, 가능한 모든 종류의 국내 권리의 보호를 위하여): AE, AG, AL, AM, AO, AT, AU, AZ, BA, BB, BG, BH, BN, BR, BW, BY, BZ, CA, CH,

CL, CN, CO, CR, CU, CZ, DE, DJ, DK, DM, DO, DZ, EC, EE, EG, ES, FI, GB, GD, GE, GH, GM, GT, HN, HR, HU, ID, IL, IN, IR, IS, JO, JP, KE, KG, KH, KN, KP, KW, KZ, LA, LC, LK, LR, LS, LU, LY, MA, MD, ME, MG, MK, MN, MW, MX, MY, MZ, NA, NG, NI, NO, NZ, OM, PA, PE, PG, PH, PL, PT, QA, RO, RS, RU, RW, SA, SC, SD, SE, SG, SK, SL, SM, ST, SV, SY, TH, TJ, TM, TN, TR, TT, TZ, UA, UG, US, UZ, VC, VN, ZA, ZM, ZW.

- (84) 지정국 (별도의 표시가 없는 한, 가능한 모든 종류의 역내 권리의 보호를 위하여): ARIPO (BW, GH, GM, KE, LR, LS, MW, MZ, NA, RW, SD, SL, ST, SZ, TZ, UG, ZM, ZW), 유라시아 (AM, AZ, BY, KG, KZ, RU, TJ, TM), 유럽 (AL, AT, BE, BG, CH, CY, CZ, DE, DK, EE, ES, FI, FR, GB, GR, HR, HU, IE, IS, IT, LT, LU, LV, MC, MK, MT, NL, NO, PL, PT, RO, RS, SE, SI, SK, SM, TR), OAPI (BF, BJ, CF, CG, CI, CM, GA, GN, GQ, GW, KM, ML, MR, NE, SN, TD, TG).

공개:

— 국제조사보고서와 함께 (조약 제21조(3))

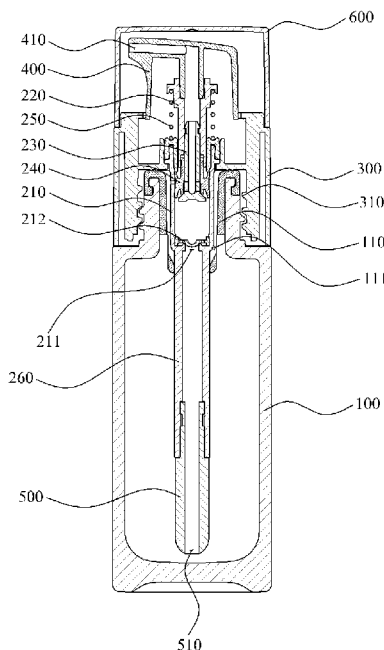
(88) 국제조사보고서 공개일:

2018년 2월 22일 (22.02.2018)

(54) Title: COSMETIC CONTAINER WITH DOUBLE DISCHARGE MEANS

(54) 발명의 명칭: 이중 배출수단을 갖는 화장품 용기

[5.3]



(57) Abstract: The present invention relates to a cosmetic container with a double discharge means, in which a pumping member provided with a contents suction pipe is detachable from a container body and an applicator with a contents transfer hole formed therein is provided at the lower end of the contents suction pipe so as to communicate with the contents suction pipe, so that the contents can be discharged for use through a pumping operation of the pumping member according to a user's need, or the contents can be taken out for use through the applicator by detaching a pump support.

(57) 요약서: 본 발명은 이중 배출수단을 갖는 화장품 용기에 관한 것으로서, 내용물 흡입관이 구비된 펌핑부재를 용기본체로부터 탈착 가능하도록 구성하되, 내용물 흡입관의 하단에 상기 내용물 흡입관과 연통되도록 내용물 이동홀이 형성되어 있는 어플리케이터가 구비되어, 사용자의 필요에 따라 펌핑부재의 펌핑작동을 통해 내용물을 토출하여 사용하거나, 펌프지지체를 탈리하여 어플리케이터를 통해 내용물을 인출하여 사용할 수 있는 것이 특징이다.



WO 2018/004266 A3

INTERNATIONAL SEARCH REPORT

International application No.

PCT/KR2017/006874

A. CLASSIFICATION OF SUBJECT MATTER

A45D 34/04(2006.01)i, B65D 47/00(2006.01)i, B65D 83/00(2006.01)i, B65D 51/32(2006.01)i, A45D 34/00(2006.01)i

According to International Patent Classification (IPC) or to both national classification and IPC

B. FIELDS SEARCHED

Minimum documentation searched (classification system followed by classification symbols)

A45D 34/04; B65D 51/32; A45D 34/00; B65D 83/16; B65D 47/00; B65D 83/00

Documentation searched other than minimum documentation to the extent that such documents are included in the fields searched

Korean Utility models and applications for Utility models: IPC as above

Japanese Utility models and applications for Utility models: IPC as above

Electronic data base consulted during the international search (name of data base and, where practicable, search terms used)

eKOMPASS (KIPO internal) & Keywords: container, pumping, button, applicator, overcap, double discharge, wiper

C. DOCUMENTS CONSIDERED TO BE RELEVANT

Category*	Citation of document, with indication, where appropriate, of the relevant passages	Relevant to claim No.
Y	KR 10-2015-0077638 A (YONWOO CO., LTD.) 08 July 2015 See claims 1-8; figures 1-7.	1,2
Y	KR 10-1565769 B1 (YONWOO CO., LTD.) 05 November 2015 See claims 1-4; figures 1-6.	1,2
Y	KR 20-0467603 Y1 (PUMTECH KOREA CO., LTD.) 21 June 2013 See paragraph [0026]; figures 1-4.	2
A	KR 10-1226754 B1 (YANG, Ha Suk) 07 February 2013 See the entire document.	1,2
A	US 6059474 A (HUANG, Y. T.) 09 May 2000 See the entire document.	1,2

 Further documents are listed in the continuation of Box C. See patent family annex.

* Special categories of cited documents:

"A" document defining the general state of the art which is not considered to be of particular relevance

"E" earlier application or patent but published on or after the international filing date

"L" document which may throw doubts on priority claim(s) or which is cited to establish the publication date of another citation or other special reason (as specified)

"O" document referring to an oral disclosure, use, exhibition or other means

"P" document published prior to the international filing date but later than the priority date claimed

"T" later document published after the international filing date or priority date and not in conflict with the application but cited to understand the principle or theory underlying the invention

"X" document of particular relevance; the claimed invention cannot be considered novel or cannot be considered to involve an inventive step when the document is taken alone

"Y" document of particular relevance; the claimed invention cannot be considered to involve an inventive step when the document is combined with one or more other such documents, such combination being obvious to a person skilled in the art

"&" document member of the same patent family


Date of the actual completion of the international search

27 NOVEMBER 2017 (27.11.2017)

Date of mailing of the international search report

28 NOVEMBER 2017 (28.11.2017)

Name and mailing address of the ISA/KR


 Korean Intellectual Property Office
 Government Complex-Daejeon, 189 Seonsa-ro, Daejeon 302-701,
 Republic of Korea

Facsimile No. +82-42-481-8578

Authorized officer

Telephone No.

INTERNATIONAL SEARCH REPORT
Information on patent family members

International application No.

PCT/KR2017/006874

Patent document cited in search report	Publication date	Patent family member	Publication date
KR 10-2015-0077638 A	08/07/2015	KR 10-1560642 B1 WO 2015-102263 A1	15/10/2015 09/07/2015
KR 10-1565769 B1	05/11/2015	NONE	
KR 20-0467603 Y1	21/06/2013	CN 203952753 U EP 2749187 A1 EP 2749187 B1 US 2014-0234007 A1 US 9078507 B2 WO 2013-047989 A1	26/11/2014 02/07/2014 08/02/2017 21/08/2014 14/07/2015 04/04/2013
KR 10-1226754 B1	07/02/2013	NONE	
US 6059474 A	09/05/2000	US 5526080 A	11/06/1996

A. 발명이 속하는 기술분류(국제특허분류(IPC))
A45D 34/04(2006.01)i, B65D 47/00(2006.01)i, B65D 83/00(2006.01)i, B65D 51/32(2006.01)i, A45D 34/00(2006.01)i

B. 조사된 분야

조사된 최소문헌(국제특허분류를 기재)
 A45D 34/04; B65D 51/32; A45D 34/00; B65D 83/16; B65D 47/00; B65D 83/00

조사된 기술분야에 속하는 최소문헌 이외의 문헌
 한국등록실용신안공보 및 한국공개실용신안공보: 조사된 최소문헌란에 기재된 IPC
 일본등록실용신안공보 및 일본공개실용신안공보: 조사된 최소문헌란에 기재된 IPC

국제조사에 이용된 전산 데이터베이스(데이터베이스의 명칭 및 검색어(해당하는 경우))
 eKOMPASS(특허청 내부 검색시스템) & 키워드: 용기, 펌핑, 버튼, 어플리케이션, 오버캡, 이중 배출, 와이퍼

C. 관련 문헌

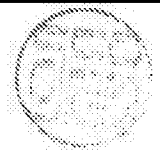
카테고리*	인용문헌명 및 관련 구절(해당하는 경우)의 기재	관련 청구항
Y	KR 10-2015-0077638 A ((주)연우) 2015.07.08 청구항 1-8; 도면 1-7 참조.	1,2
Y	KR 10-1565769 B1 ((주)연우) 2015.11.05 청구항 1-4; 도면 1-6 참조.	1,2
Y	KR 20-0467603 Y1 (펄텍코리아 주식회사) 2013.06.21 단락 [0026]; 도면 1-4 참조.	2
A	KR 10-1226754 B1 (양하석) 2013.02.07 전문 참조.	1,2
A	US 6059474 A (HUANG, Y. T.) 2000.05.09 전문 참조.	1,2

추가 문헌이 C(계속)에 기재되어 있습니다. 대응특허에 관한 별지를 참조하십시오.

* 인용된 문헌의 특별 카테고리:
 “A” 특별히 관련이 없는 것으로 보이는 일반적인 기술수준을 정의한 문헌
 “E” 국제출원일보다 빠른 출원일 또는 우선일을 가지나 국제출원일 이후에 공개된 선출원 또는 특허 문헌
 “L” 우선권 주장에 의문을 제기하는 문헌 또는 다른 인용문헌의 공개일 또는 다른 특별한 이유(이유를 명시)를 밝히기 위하여 인용된 문헌
 “O” 구두 개시, 사용, 전시 또는 기타 수단을 언급하고 있는 문헌
 “P” 우선일 이후에 공개되었으나 국제출원일 이전에 공개된 문헌
 “T” 국제출원일 또는 우선일 후에 공개된 문헌으로, 출원과 상충하지 않으며 발명의 기초가 되는 원리나 이론을 이해하기 위해 인용된 문헌
 “X” 특별한 관련이 있는 문헌. 해당 문헌 하나만으로 청구된 발명의 신규성 또는 진보성이 없는 것으로 본다.
 “Y” 특별한 관련이 있는 문헌. 해당 문헌이 하나 이상의 다른 문헌과 조합하는 경우로 그 조합이 당업자에게 자명한 경우 청구된 발명은 진보성이 없는 것으로 본다.
 “&” 동일한 대응특허문헌에 속하는 문헌

국제조사의 실제 완료일 2017년 11월 27일 (27.11.2017)	국제조사보고서 발송일 2017년 11월 28일 (28.11.2017)
--	---

ISA/KR의 명칭 및 우편주소 대한민국 특허청 (35208) 대전광역시 서구 청사로 189, 4동 (둔산동, 정부대전청사) 팩스 번호 +82-42-481-8578	심사관 이동욱 전화번호 +82-42-481-8163
---	------------------------------------



국제조사보고서에서 인용된 특허문헌	공개일	대응특허문헌	공개일
KR 10-2015-0077638 A	2015/07/08	KR 10-1560642 B1 WO 2015-102263 A1	2015/10/15 2015/07/09
KR 10-1565769 B1	2015/11/05	없음	
KR 20-0467603 Y1	2013/06/21	CN 203952753 U EP 2749187 A1 EP 2749187 B1 US 2014-0234007 A1 US 9078507 B2 WO 2013-047989 A1	2014/11/26 2014/07/02 2017/02/08 2014/08/21 2015/07/14 2013/04/04
KR 10-1226754 B1	2013/02/07	없음	
US 6059474 A	2000/05/09	US 5526080 A	1996/06/11