



(12)发明专利申请

(10)申请公布号 CN 106839736 A

(43)申请公布日 2017.06.13

(21)申请号 201710121588.X

(22)申请日 2017.03.02

(71)申请人 山东宾利环保科技有限公司
地址 255000 山东省淄博市张店区沅水镇
大高村西

(72)发明人 高庆山

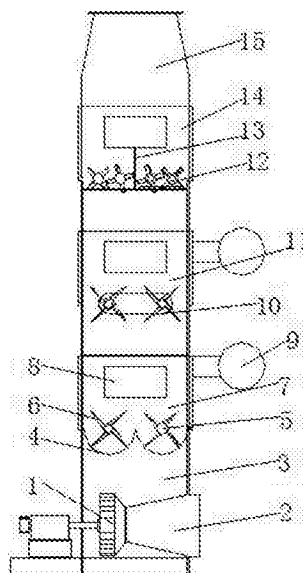
(74)专利代理机构 北京科亿知识产权代理事务
所(普通合伙) 11350
代理人 傅海鹏

(51) Int. Cl.
F26B 17/14(2006.01)
F26B 25/04(2006.01)
F26B 21/00(2006.01)
F26B 25/12(2006.01)
F26B 25/00(2006.01)

权利要求书1页 说明书4页 附图4页

(54)发明名称
一种立式搅拌干燥机

(57)摘要
本发明涉及干燥机技术领域,尤其是一种立式搅拌干燥机,所述第三箱体内设置有两组第三搅拌轴,且第三搅拌轴位于第三箱体底部,所述第二箱体与第一箱体内底部均设置有搅拌轴,且搅拌轴外侧环形设置有多个搅拌叶,第三层箱体、第二层箱体与第一层箱体下侧均还安装有通风板,所述底部箱体底部还安装有鼓风机,且鼓风机连通有热风进口,热风进口贯穿于底部箱体,所述搅拌轴之间与第三搅拌轴之间均设置有搅拌轴传动链,所述第一箱体一侧还设置有出料口,搅拌轴连接有联轴器,所述联轴器一端连接有减速电机。该发明设计安装搅拌叶翻动物料均匀、不用人工搅拌、减少劳动强度,不死床、产品质量稳定,料层加厚、提高产量。



1. 一种立式搅拌干燥机,包括壳体,且壳体顶部一侧连通有进料口(16),所述壳体顶部还连通有出风口(15),其特征在于:所述壳体内部至上而下依次设置有第三层箱体(14)、第二层箱体(11)与第一层箱体(7),所述第三层箱体(14)、第二层箱体(11)与第一层箱体(7)内部中部位置均安装有用于隔绝的箱体隔板(13),且箱体隔板(13)将多个箱体一分为二,所述第三箱体(14)内设置有两组第三搅拌轴(12),且第三搅拌轴(12)位于第三箱体(14)底部,两组第三搅拌轴(12)处于同一水平面上,所述第二箱体(11)与第一箱体(7)内底部均设置有搅拌轴(5),且搅拌轴(5)外侧环形设置有多组搅拌叶(6),第三层箱体(14)、第二层箱体(11)与第一层箱体(7)下侧均还安装有通风板(4),所述底部箱体(3)底部还安装有鼓风机(1),且鼓风机(1)连通有热风进口(2),热风进口(2)贯穿于底部箱体(3),所述搅拌轴(5)之间与第三搅拌轴(12)之间均设置有搅拌轴传动链(10),所述第一箱体(7)一侧还设置有出料口(17),搅拌轴(5)与第三搅拌轴(12)一端均延伸出壳体,并连接有联轴器(19),所述联轴器(19)一端连接有减速电机(18),且减速电机(18)安装在壳体一侧的支架上。

2. 根据权利要求1所述的一种立式搅拌干燥机,其特征在于,所述第三层箱体(14)、第二层箱体(11)与第一层箱体(7)一侧表面具内设置有观察窗(8),且观察窗(8)具体为透明的钢化玻璃制成。

3. 根据权利要求1所述的一种立式搅拌干燥机,其特征在于,所述第三层箱体(14)、第二层箱体(11)、第一层箱体(7)与底部箱体(3)为一体式结构。

4. 根据权利要求1所述的一种立式搅拌干燥机,其特征在于,所述第一箱体(7)与第二箱体(11)一侧均连通有热风补充口(9)。

5. 根据权利要求1所述的一种立式搅拌干燥机,其特征在于,所述第三层箱体(14)、第二层箱体(11)与第一层箱体(7)一侧均设置有避风出口(20)。

6. 根据权利要求1所述的一种立式搅拌干燥机,其特征在于,所述出风口(15)顶部还连通有连接管(24),且连接管(24)连通有集尘器(22),所述集尘器(22)上端还通过连接管(24)连接有引风机(21),且引风机(21)上端设置有废气出口(23)。

一种立式搅拌干燥机

技术领域

[0001] 本发明涉及干燥机技术领域,尤其涉及一种立式搅拌干燥机。

背景技术

[0002] 该发明属于干燥机械(烘干机)、而干燥机械种类繁多、主要有气流干燥机、旋转滚筒干燥机、带式干燥机、振动流化床干燥机、无振动流化床干燥机、真空干燥机、搅拌式干燥机等。无论哪一种其干燥原理是相通的,都是利用热风对被干燥物料进行加热同时热风带走水分完成干燥过程。

[0003] 该立式搅拌干燥机主要用于相对粘度较大的颗粒物料的干燥(烘干)过程,比如高分子聚合物(聚丙烯酰胺、阳离子、阴离子、《简称物料》)烘干。该物料的干燥难度较大,该物料是一种含有70%以上水分的液体经过聚合反应生成的粘壮胶体物,经过造粒后进入干燥(烘干)过程,干燥后的产品含水量10%最佳。

[0004] 目前产品的干燥(烘干)过程主要是采用振动流化床干燥机和滚筒干燥机进行烘干,振动流化床干燥机的工作原理是物料进入干燥机后在高压热风的作用下,使物料达到沸腾状态,热风对物料进行加温同时把物料散发的水分带走,通过干燥机箱体的振动使物料移动到出料口完成干燥过程。

[0005] 该干燥机存在的问题:

[0006] 1物料颗粒表面粘度较大需要加入大量的表面防粘剂,增加了干燥成本。

[0007] 2物料含水量大,表面粘度大,经常出现死床(不沸腾)需要人工搅拌,劳动强度大。

[0008] 3物料靠振动,不能均匀移动,干燥不均匀,产品质量难以保证。

[0009] 4干燥机整体振动,噪音大,机械故障率高,维修费用大。

[0010] 5流化床体积庞大,占用厂房面积达,安装费用高,操作不方便,操作人员多。

[0011] 6功率大,耗电高,因为物料进入床体内要靠高压风吹动,而高压风是通过床底板的小孔穿过吹动物料,加上该物料表面粘度较大,所以使用大功率风机,耗电较高。

[0012] 7热能消耗大,因为该物料表面粘度大,极易形成二次粘连不能沸腾(死床),正常解决的办法就是降低料层厚度,防止死床,因此热风瞬间穿过料层排走,物料与热风接触时间很短,热交换率较低,物料加温慢,水分蒸发慢,热利用率低,生产效率低,耗能大。

发明内容

[0013] 本发明的目的是为了解决现有技术中存在的缺点,而提出的一种立式搅拌干燥机。

[0014] 为了实现上述目的,本发明采用了如下技术方案:

[0015] 设计一种立式搅拌干燥机,包括壳体,且壳体顶部一侧连通有进料口,所述壳体顶部还连通有出风口,所述壳体内部至上而下依次设置有第三层箱体、第二层箱体与第一层箱体,所述第三层箱体、第二层箱体与第一层箱体内部中部位均安装有用于隔绝的箱体隔板,且箱体隔板将多个箱体一分为二,所述第三箱体内设置有两组第三搅拌轴,且第三搅

拌轴位于第三箱体底部,两组第三搅拌轴处于同一水平面上,所述第二箱体与第一箱体内底部均设置有搅拌轴,且搅拌轴外侧环形设置有多个搅拌叶,第三层箱体、第二层箱体与第一层箱体下侧均还安装有通风板,所述底部箱体底部还安装有鼓风机,且鼓风机连通有热风进口,热风进口贯穿于底部箱体,所述搅拌轴之间与第三搅拌轴之间均设置有搅拌轴传动链,所述第一箱体一侧还设置有出料口,搅拌轴与第三搅拌轴一端均延伸出壳体,并连接有联轴器,所述联轴器一端连接有减速电机,且减速电机安装在壳体一侧的支架上。

[0016] 优选的,所述第三层箱体、第二层箱体与第一层箱体一侧表面具内设置有观察窗,且观察窗具体为透明的钢化玻璃制成。

[0017] 优选的,所述第三层箱体、第二层箱体、第一层箱体与底部箱体为一体式结构。

[0018] 优选的,所述第一箱体与第二箱体一侧均连通有热风补充口。

[0019] 优选的,所述第一箱体、第二箱体与第三箱体一侧均设置有避风出口。

[0020] 优选的,所述出风口顶部还连通有连接管,且连接管连通有集尘器,所述集尘器上端还通过连接管连接有引风机,且引风机上端设置有废气出口。

[0021] 本发明提出的一种立式搅拌干燥机,有益效果在于:

[0022] 1、该发明在第三层干燥箱内设计安装两组搅拌轴,搅拌叶设计单面刀刃形,两轴同向转动、两轴间叶片逆向运动相互剪切、粘连的物料剪切成单个颗粒表面防粘剂的用量大大减少、降低干燥成本。

[0023] 2、该发明设计安装搅拌叶翻动物料均匀、不用人工搅拌、减少劳动强度,不死床、产品质量稳定,料层加厚,提高产量。

[0024] 3、该发明设计安装搅拌叶,搅拌叶带有斜面、搅拌叶转动在斜面的作用下推动物料均匀移动、均匀干燥、产品质量稳定。

[0025] 4、该发明无需振动、噪音小、机械故障少、维修费用低。

[0026] 5、该发明为立体多层结构、结构紧凑、便于安装和操作。

[0027] 6、该发明使用搅拌叶翻动物料、无需高压风机、电耗较低。

附图说明

[0028] 图1为本发明提出的一种立式搅拌干燥机的结构示意图;

[0029] 图2为本发明提出的一种立式搅拌干燥机的侧视结构示意图;

[0030] 图3为本发明提出的一种立式搅拌干燥机的主视结构示意图;

[0031] 图4为本发明提出的一种立式搅拌干燥机的废气抽取装置结构示意图。

[0032] 图中:1鼓风机、2热风进口、3底部箱体、4通风板、5搅拌轴、6搅拌叶、7第一层箱体、8观察窗、9热风补充口、10搅拌轴传动链、11第二层箱体、12第三搅拌轴、13箱体隔板、14第三层箱体、15出风口、16进料口、17出料口、18减速机、19联轴器、20避风出料口、21引风机、22集尘器、23废气出口、24连接管。

具体实施方式

[0033] 下面将结合本发明实施例中的附图,对本发明实施例中的技术方案进行清楚、完整地描述,显然,所描述的实施例仅仅是本发明一部分实施例,而不是全部的实施例。

[0034] 参照图1-4,一种立式搅拌干燥机,包括壳体,且壳体顶部一侧连通有进料口16,壳

体顶部还连通有出风口15,壳体内部至上而下依次设置有第三层箱体14、第二层箱体11与第一层箱体7,第三层箱体14、第二层箱体11与第一层箱体7内部中部位置均安装有用于隔绝的箱体隔板13,且箱体隔板13将多个箱体一分为二,第三箱体14内设置有两组第三搅拌轴12,且第三搅拌轴12位于第三箱体14底部,两组第三搅拌轴12处于同一水平面上,第二箱体11与第一箱体7内底部均设置有搅拌轴5,且搅拌轴5外侧环形设置有多个搅拌叶6,第三层箱体14、第二层箱体11与第一层箱体7下侧均还安装有通风板4,底部箱体3底部还安装有鼓风机1,且鼓风机1连通有热风进口2,热风进口2贯穿于底部箱体3,搅拌轴5之间与第三搅拌轴12之间均设置有搅拌轴传动链10,第一箱体7一侧还设置有出料口17,搅拌轴5与第三搅拌轴12一端均延伸出壳体,并连接有联轴器19,联轴器19一端连接有减速电机18,且减速电机18安装在壳体一侧的支架上。

[0035] 第三层箱体14、第二层箱体11与第一层箱体7一侧表面具内设置有观察窗8,且观察窗8具体为透明的钢化玻璃制成。

[0036] 第三层箱体14、第二层箱体11、第一层箱体7与底部箱体3为一体式结构。

[0037] 第一箱体7与第二箱体11一侧均连通有热风补充口9。

[0038] 第三层箱体14、第二层箱体11与第一层箱体7一侧均设置有避风出口20。

[0039] 出风口15顶部还连通有连接管24,且连接管24连通有集尘器22,集尘器22上端还通过连接管24连接有引风机21,且引风机21上端设置有废气出口23。

[0040] 工作原理:热风通过鼓风机1进入底部箱体3、通过第一层箱体7的通风板4,且通风板4的孔径为2毫米,进入第一层箱体7、给被干燥物料加温、热风穿过物料带走散发的水分、热风往上移动、以消耗的热量再有热风不充口补充到一定温度、通过第二层箱体11的通风板4进入第二层干燥箱11、热风往上移动、以消耗的热量再有热风不充口补充到一定温度进入第三层窜过物料排出进入集尘器22、集尘器22的出口连接引风机21、通过引风机21排出蒸发的水分和空气。

[0041] 被干燥物料从第三层箱体14上面通过进料口16加入、自由降落到第三层箱体14的底部上、达到一定厚度、为了防止干燥过程的二次粘连、三层想体内设计安装两组第三搅拌轴12、两组第三搅拌轴12中间有箱体隔板13、把第三层箱体14分成两个干燥室、使物料在箱体内往复运动一次,搅拌叶6设计成单面刀刃形、搅拌叶6相互交叉、两轴同向转动、两轴间搅拌叶6逆向运动形成剪切、二次粘连的颗粒被剪切成单个颗粒。搅拌轴5转动、搅拌叶6带动被干燥的物料在箱体内翻腾、与热风充分混合、同时在搅拌叶6斜角的推动下、被干燥物料均匀的向出料口17移动、通过避风出料口20进入下一层箱体。

[0042] 被干燥物料经过顶层预干燥后、颗粒表面不再有粘连现象、形成松散的相对均匀颗粒物料。通过避风出料器进入第二层箱体11。第二层箱体11内设计安装两条纵向搅拌轴5、两轴间有箱体隔板13把第二层箱体11分成两个干燥室、使物料在干燥箱体内往复运动、增加干燥路径。物料的移动方式同上。搅拌轴5上焊接桨式搅拌叶6、被预干燥的物料在第二层箱体11底部达到一定厚度、搅拌叶6带动被干燥的物料在第二层箱体11内翻腾、与热风充分混合、同时在搅拌叶6斜角的推动下、被干燥物料均匀的向出料口17移动、通过避风出料口20进入第一层箱体7。

[0043] 以上所述,仅为本发明较佳的具体实施方式,但本发明的保护范围并不局限于此,任何熟悉本技术领域的技术人员在本发明揭露的技术范围内,根据本发明的技术方案及其

发明构思加以等同替换或改变,都应涵盖在本发明的保护范围之内。

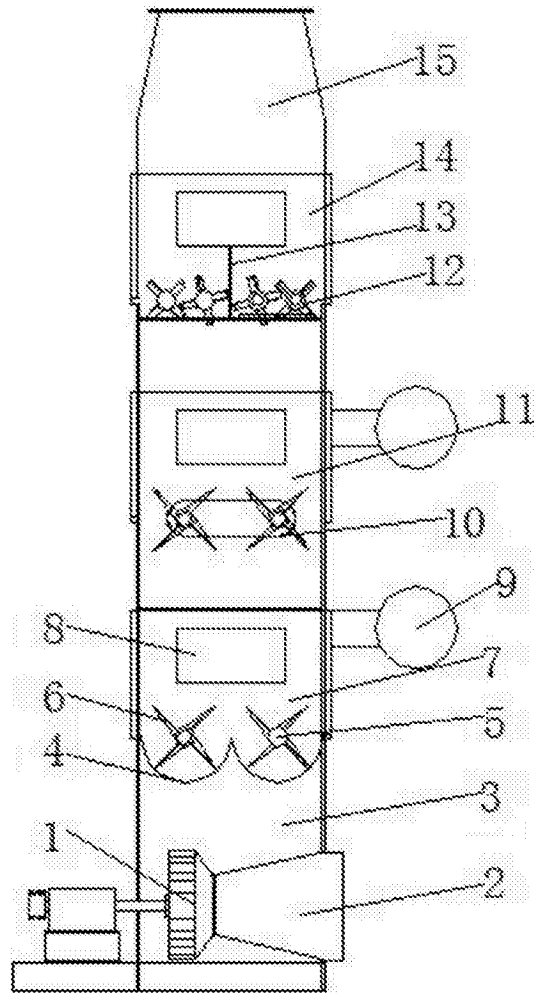


图1

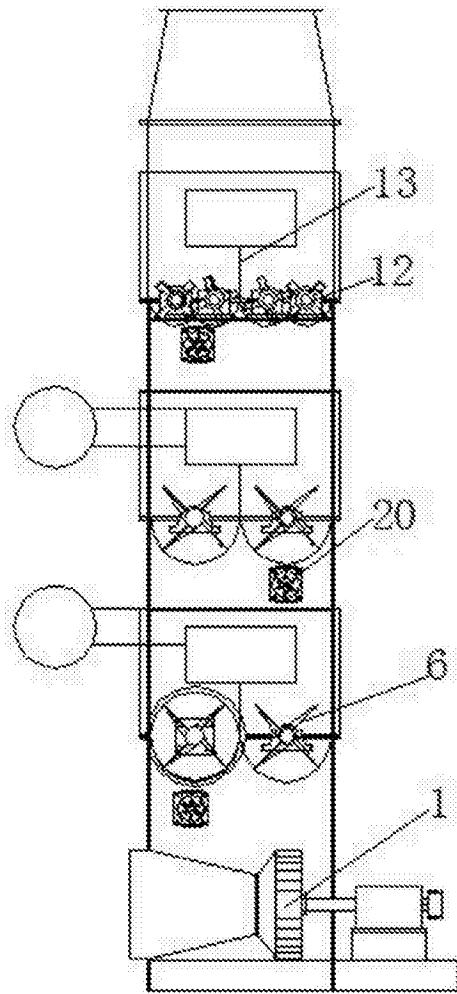


图2

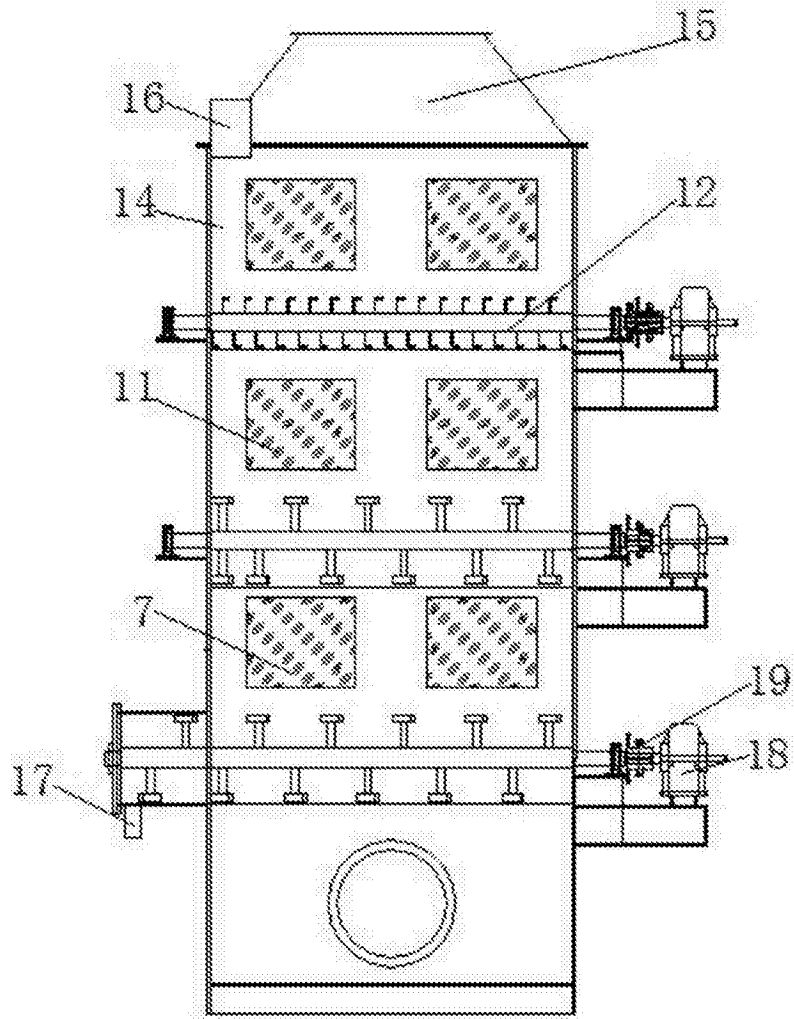


图3

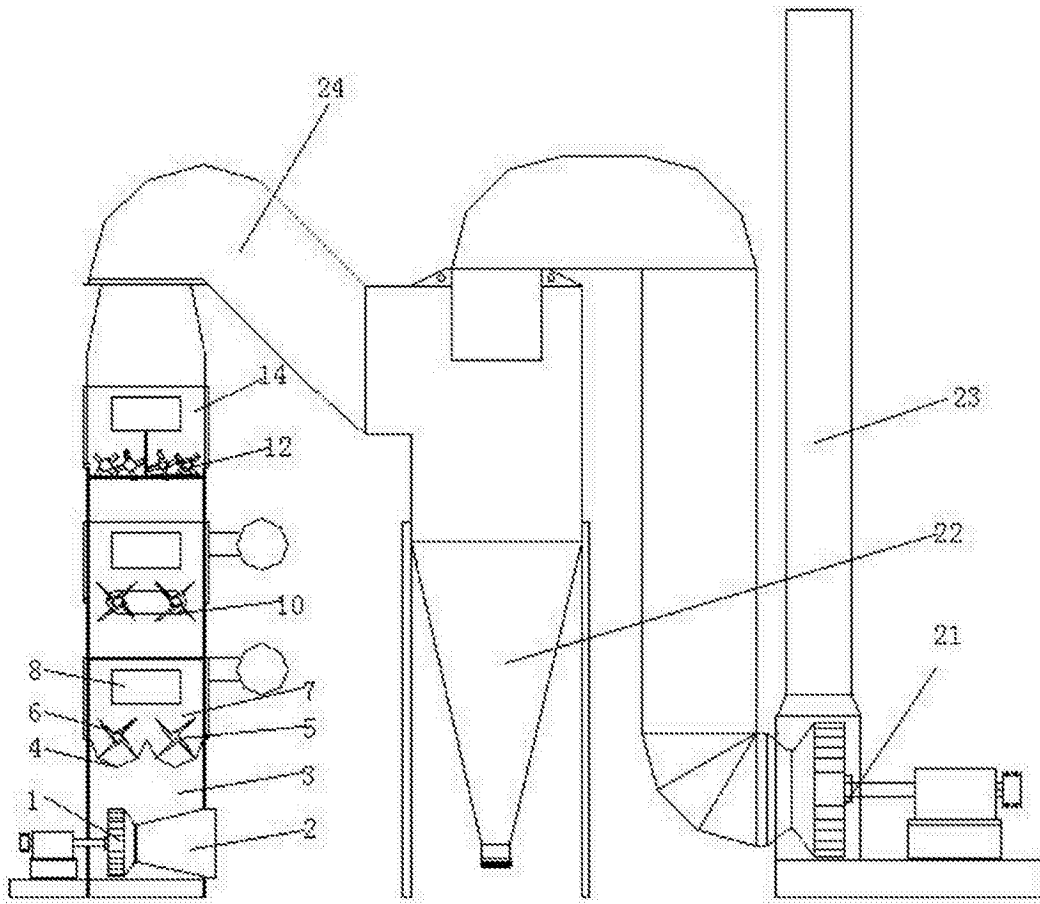


图4