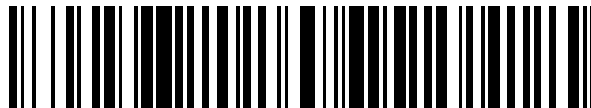


19



OFICINA ESPAÑOLA DE
PATENTES Y MARCAS

ESPAÑA



11 Número de publicación: **2 540 880**

51 Int. Cl.:

A61M 16/06 (2006.01)

A61J 17/00 (2006.01)

12

TRADUCCIÓN DE PATENTE EUROPEA

T3

96 Fecha de presentación y número de la solicitud europea: **15.04.2011 E 11716808 (8)**

97 Fecha y número de publicación de la concesión europea: **01.04.2015 EP 2566554**

54 Título: **Guía de fluido para chupete**

30 Prioridad:

04.05.2010 DK 201070186

45 Fecha de publicación y mención en BOPI de la traducción de la patente:

14.07.2015

73 Titular/es:

**REGION NORDJYLLAND, AALBORG SYGEHUS
(100.0%)**

**Niels Bohrs Vej 30
9220 Aalborg Ø, DK**

72 Inventor/es:

**BUCH, SØREN, GRØNDAHL y
BJØRN, SIGNE**

74 Agente/Representante:

CARPINTERO LÓPEZ, Mario

ES 2 540 880 T3

Aviso: En el plazo de nueve meses a contar desde la fecha de publicación en el Boletín europeo de patentes, de la mención de concesión de la patente europea, cualquier persona podrá oponerse ante la Oficina Europea de Patentes a la patente concedida. La oposición deberá formularse por escrito y estar motivada; sólo se considerará como formulada una vez que se haya realizado el pago de la tasa de oposición (art. 99.1 del Convenio sobre concesión de Patentes Europeas).

DESCRIPCIÓN

Guía de fluido para chupete

CAMPO DEL INVENTO

El invento se refiere a una tetina para guiar fluido que ha de ser inhalado por un niño

5 ANTECEDENTES DEL INVENTO

10 Cuando los niños necesitan suministro de oxígeno adicional, por ejemplo después de haber estado anestesiados, el oxígeno es típicamente suministrado mediante un catéter guiado a las fosas nasales o mediante una máscara colocada sobre la nariz y la boca del niño. Tales métodos son llevados a cabo con molestias y particularmente los bebés raramente aceptan tal ayuda para respirar. En consecuencia, tales métodos pueden no ser utilizados con bebés. El modo más común de suministrar oxígeno adicional al niño es soplando oxígeno hacia la nariz. Sin embargo, por este método es incierto si el oxígeno es dirigido de una forma suficientemente precisa para ser inhalado de forma eficiente. Además, el niño puede girar la cabeza lejos de la fuente de oxígeno.

Por consiguiente, se necesitan métodos perfeccionados para ayudar a respirar y para el suministro de oxígeno u otros fluidos que han de ser inhalados por bebés.

15 El documento WO2006125610 describe un chupete para sedación. El chupete pulveriza oxígeno cargado con sedante cerca de las fosas nasales del paciente a través de tubos de conducción con bases móviles conectadas a la fuente del gas sedante. Tal chupete es utilizado para sedar pacientes bebés que necesitan operaciones quirúrgicas, en lugar de la máscara de sedación utilizada en todos los hospitales hoy en día.

20 El documento US 5375593 describe un chupete que tiene una tetina, una placa de boca, un conjunto de alojamiento y un par de cánulas nasales acopladas entre sí y que se extienden fuera del alojamiento de manera que cuando el bebé tiene la tetina en su boca las cánulas nasales son dirigidas automáticamente a cada fosa nasal del bebé. Se ha hecho previsión para la conexión de la cánula nasal a una fuente de oxígeno externa. En una realización una vejiga es interpuesta entre la cánula nasal y la fuente de oxígeno externo para asegurar que es proporcionada una distribución uniforme de oxígeno desde la fuente externa a cada fosa nasal. Un agujero en la vejiga forma un cierre hermético alrededor de una tubería de oxígeno que termina dentro de la vejiga por medio de un orificio de entrada que está formado por la extremidad de la tubería de oxígeno. Otra realización tiene las cánulas nasales acopladas entre sí por una conexión en "T" o "Y" y esa conexión en "T" o "Y" acoplada directamente a la fuente de oxígeno externa.

25 El documento WO 2006125610 se refiere a un chupete para sedación. El chupete pulveriza oxígeno cargado con sedante cerca de las fosas nasales del paciente a través de tubos de conducción con bases móviles conectadas a la fuente de sedante. Dos tubos de conducción están conectados a una fuente de mezcla de gas sedante y oxígeno y la otra extremidad de los dos tubos está conectada a tubos de conducción de gas opuestos a las fosas nasales del bebé que ha de ser sedado. Tal chupete es utilizado para sedar pacientes bebés que necesitan operaciones quirúrgicas, en lugar de la máscara de sedación utilizada en todos los hospitales hoy en día.

30 El documento US2005/0263157 describe una ayuda para respirar para un bebé adaptado para la entrega de medicación inhalable en un flujo suave a un área inmediatamente adyacente al paso nasal del bebé. Un miembro oral con forma de chupete lleva un tubo hueco, cuyo extremo superior abierto se extiende por encima del reborde superior del protector bucal del chupete. Un conector giratorio asegurado a la parte inferior del tubo permite un fácil ajuste de la posición de la ayuda para respirar en relación al protector bucal y a una manguera de conexión, a través de la cual es entregado el oxígeno u otra medicación.

35 Mientras la ayuda para respirar descrita por el documento US 2005/0263157 puede ser vista como una mejora de ayudas de respiración para bebés, el inventor ha apreciado que un chupete mejorado con capacidades de entrega de fluido mejoradas y construcción mejorada es beneficioso, y en consecuencia ha ideado el presente invento.

RESUMEN DEL INVENTO

45 En general sería ventajoso conseguir un perfeccionamiento de las ayudas para respirar y otros medios de entrega de fluido para utilizar con niños. Sería también deseable un chupete para ayudar a la inhalación de fluidos que tiene una función, uso, y capacidades de fabricación mejoradas. En general, el invento busca preferiblemente mitigar, aliviar o eliminar una o más de las desventajas antes mencionadas de forma individual o en cualquier combinación. En particular, puede verse como un objeto del presente invento el hecho de proporcionar un método para solucionar los problemas antes mencionados, u otros problemas, de la técnica anterior.

50 Para abordar mejor uno o más de estas cuestiones, en un primer aspecto del invento es presentada una guía de fluido para un chupete, donde el chupete comprende un protector de boca, donde la guía de fluido está adaptada para guiar un fluido que ha de ser inhalado por un niño, y en que la guía de fluido es aplicable con un lado posterior del protector de

- boca, comprendiendo la guía de fluido una primera y segunda salidas de fluido para entregar el fluido que ha de ser inhalado y una primera y segunda entradas de fluido que se pueden conectar con una fuente de entrega de fluido, en que la primera salida y la primera entrada están formadas como un primer conducto, la segunda salida y la segunda entrada están formadas como un segundo conducto, y donde el primer y el segundo conductos están conectados por un conector formado íntegramente con las entradas y las salidas.
- La guía de fluido puede ser aplicable de forma fija con el protector de boca de manera que la guía de fluido está en una aplicación fija y bloqueada con el protector de boca cuando la guía de fluido y el protector de boca están ensamblados. Como ejemplo, la aplicación puede ser habilitada mediante el conector u otra parte estructural que está conformada íntegramente y comprendida por la guía de fluido, en que el conector u otra parte estructural está formado para habilitar una aplicación bloqueada con el protector de boca.
- El primer y segundo conductos y el conector - es decir las entradas, las salidas y el conector - están formados como una única parte estructural de un único tipo de material. Como la guía de fluido puede ser formada como una única pieza, la fabricación de la guía de fluido puede ser simplificada en comparación con las guías de fluido que consisten de varias partes.
- Además, la única parte de pieza, es decir la guía de fluido formada de una pieza, puede estar diseñada para ser fácilmente conectada a otras partes de un chupete, tal como el protector de boca de un chupete. Por ejemplo, el conector, que puede ser macizo, puede ser utilizado para conectar la guía de fluido para recibir características de una parte del chupete. De esta manera la guía de fluido puede estar diseñada para ser conectada con chupetes ordinarios. Es decir un chupete ordinario puede ser desmontado completa o parcialmente y la guía de fluido puede estar conectada a una parte del chupete. La guía de fluido puede estar conectada también a un extremidad de un chupete que no es desmontable. Así, la guía de fluido puede tener un medio de conexión que habilita la conexión con otras partes del chupete o extremidades de un chupete. Por consiguiente, un chupete preferido de niños puede ser utilizado con la guía de fluido implicando que el niño esté más animado a utilizar el chupete. La conexión entre el primer y segundo conductos puede ser rígida de manera que el primer y segundo conductos no pueden moverse relativamente entre sí.
- La construcción de una sola pieza del chupete implica que la guía de fluido puede ser hecha rígida de manera que cuando la guía de fluido es montada sobre el chupete entonces la salida de la guía de fluido no se desplaza involuntariamente desde la posición óptima por debajo de las fosas nasales. Por ello puede evitarse que la eficiencia de la ayuda de suministro de fluido sea disminuida y por ejemplo que se sople oxígeno seco hacia los ojos y provoque sequedad de los ojos.
- La guía de fluido es aplicable para guiar gases, tales como oxígeno, a las fosas nasales. Sin embargo, la guía de fluido puede ser utilizada también para guiar líquido, tal como agua a las fosas nasales. El suministro del líquido puede ser utilizado para limpiar y retirar vómito.
- Como la guía de fluido puede comprender la primera y segunda salidas de fluido, puede haber prevista una salida para guiar fluidos a cada fosa nasal.
- Como la guía de fluido comprende una primera y segunda entradas, suministros de fluido o mangueras de fluido individuales pueden ser conectadas a entradas para suministrar el fluido a cada salida. Como las mangueras de entrega de fluido estándar tales como mangueras de oxígeno normalmente tienen hasta dos mangueras de salida, puede ser una ventaja tener dos entradas de fluido de manera que las mangueras de fluido estándares puedan ser conectadas a la guía de fluido.
- En una realización la primera y segunda salidas están ubicadas dentro de la extensión del protector de boca, es decir las salidas no sobresalen más allá del reborde o del contorno exterior del protector de boca. Por ello, es más probable que el niño aceptará el chupete con una guía de fluido en lugar del chupete normal de niño ya que el chupete no interfiere con la nariz del niño.
- En una realización el primer y segundo conductos están formados de un material plástico que tiene una rigidez que habilita que las ubicaciones de la primera y segunda salidas sean fijas con relación al protector de boca cuando la guía de fluido es aplicada con el lado posterior del protector de boca. El primer y segundo conductos pueden ser fabricados ventajosamente de un material relativamente rígido de manera que las salidas no se desplacen. Los conductos pueden estar hechos también ventajosamente rígidos para facilitar la inserción de las mangueras de entrega de fluido.
- En una realización el primer y segundo conductos forman un primer y segundo pasos de fluido desconectados separados. Por consiguiente, el fluido que es proporcionado a la primera entrada no es capaz de mezclarse con el fluido que es proporcionado a la segunda entrada. Por ello, el flujo en una primera manguera de suministro de fluido que se puede conectar con la primera entrada de fluido y el flujo en una segunda manguera de suministro de fluido que se puede conectar con la segunda entrada de fluido no son capaces de interferir entre sí durante el paso desde las entradas a las salidas.
- En una realización las aberturas de la primera y segunda entradas y la primera y segunda salidas tienen el mismo diámetro circular. Como la sección transversal de cada uno del primer y segundo pasos del primer y segundo conductos

es la misma todo el trayecto desde las entradas a las salidas la guía de fluido puede ser fabricada de un modo particularmente simple. Además, como el diámetro no cambia desde la entrada a la salida, las mangueras de suministro de fluido pueden ser empujadas casi todo el camino a través de los conductos hasta la salida para asegurarse de que las mangueras de suministro de fluido no deslizan fuera de los conductos.

- 5 En una realización el conector puede ser conectado de modo desmontable con un medio de sujeción del protector de boca para una conexión fija. El conector puede ser ventajosamente conectado de forma desmontable de manera que la guía de fluido puede ser separada del chupete después del uso, de manera que el chupete y/o la guía de fluido puedan ser reutilizadas. Esto puede ser particularmente ventajoso cuando la guía de fluido está conectada a un chupete ordinario que es utilizado también sin la guía de fluido.
- 10 En una realización cada entrada comprende un agujero cilíndrico, es decir un primer y segundo agujeros, configurados para recibir y mantener una manguera de entrega de fluido. La manguera de entrega de fluido puede ser ventajosamente insertada en la entrada para una conexión facilitada de las mangueras y de manera que se permite que los conductos sean ubicados cerca del protector de la boca. Así, cada uno del primer y segundo agujeros cilíndricos pueden sobresalir a cada uno de los respectivos primer y segundo conductos y pueden formar agujeros pasantes.
- 15 En una realización la distancia entre la primera y segunda salidas es menor que la distancia entre la primera y segunda entradas. Por consiguiente, las salidas pueden ser adaptadas a la distancia entre las fosas nasales, mientras que las entradas pueden estar diseñadas para obtener la conexión de manguera más práctica

En una realización las mangueras de fluido para suministrar fluido al primer y segundo conductos están fijadas a la primera y segunda entrada de fluido.

- 20 En una realización cada una de la primera y segunda entradas y partes de cada uno del primer y segundo conductos conectados a las entradas tiene un primer diámetro, y cada una de la primera y segunda salidas y partes de cada uno del primer y segundo conductos conectados a las salidas tiene un segundo diámetro que es menor que el primer diámetro.

- 25 En una realización de acuerdo con una de las realizaciones, el primer diámetro es sustancialmente igual al diámetro exterior de las mangueras de fluido y el segundo diámetro es sustancialmente igual al diámetro del lumen o luz de las mangueras de fluido.

Un segundo aspecto del invento se refiere a un chupete para guiar un fluido que ha de ser inhalado por un niño, comprendiendo el chupete:

- un protector de boca,
- una tetina para la boca del niño, donde la tetina se extiende desde un lado frontal del protector de boca,
- 30 - una guía de fluido de acuerdo con el primer aspecto.

Es sabido que la guía de fluido puede ser vendida de forma separada de los chupetes ya que la guía de fluido puede ser conectado con chupetes ordinarios que pueden ser desmontables o puede no ser desmontables de partes de chupete. Alternativamente, un chupete con una guía de fluido que se puede conectar puede ser fabricado y vendido como un elemento.

- 35 En una realización el chupete comprende una parte de bloqueo que se puede conectar de forma desmontable con el protector de boca y el conector para fijar la guía de fluido con relación al protector de boca. Una parte de bloqueo puede estar ventajosamente prevista para conectar la guía de fluido al chupete. La parte de bloqueo puede ser parte del chupete o la parte de bloqueo puede ser una parte especialmente diseñada para conectar la guía de fluido a un chupete ordinario.

- 40 Un tercer aspecto del invento se refiere a un método para fabricar un chupete adecuado para guiar un fluido que ha de ser inhalado por un niño, el método comprende

- proporcionar un chupete,
- conectar una guía de fluido al chupete, la guía de fluido comprende una primera y segunda salidas de fluido para entregar el fluido que ha de ser inhalado y una primera y segunda entradas de fluido que se pueden conectar con una fuente de entrega de fluido, en que cada una de la primera salida y de la primera entrada constituyen aberturas de un primer conducto, cada una de la segunda salida y de la segunda entrada constituyen aberturas de un segundo conducto, y en que el primer y segundo conductos están conectados por un conector que se puede conectar con el chupete y formado íntegramente con el primer y segundo conductos.
- 45

- 50 La guía de fluido puede ser diseñada para ser conectada a diferentes chupetes comercialmente disponibles, es decir diferentes guías de fluido pueden ser fabricadas para diferentes chupetes. Alternativamente, puede ser fabricado un chupete diseñado específicamente para ser utilizado con una guía de fluido.

5 En una realización la guía de fluido está para un chupete que comprende un protector de boca, en que la guía de fluido está adaptada para guiar un fluido que ha de ser inhalado por un niño, y en que la guía de fluido es aplicable con un lado posterior del protector de boca, la guía de fluido comprende una salida de fluido para entregar el fluido que ha de ser inhalado y una entrada de fluido que se puede conectar con una fuente de entrega de fluido, en que la entrada y la salida están formadas íntegramente como una sola pieza.

En general los distintos aspectos del invento pueden ser combinados y acoplados de cualquier manera posible dentro del marco del invento. Estos y otros aspectos, características y/o ventajas del invento serán evidentes y aclarados con referencia a las realizaciones descritas a continuación.

10 En resumen el invento se refiere a un chupete para ayudar a respirar. El chupete esta previsto con una guía de fluido que comprende uno o más conductos para suministrar por ejemplo oxígeno a las fosas nasales de un bebé. La guía de fluido es fabricada como una sola pieza para asegurar un diseño simple. El chupete puede ser ensamblado a partir de tres o cuatro partes que hacen la fabricación del chupete simple. El chupete puede estar diseñado de manera que partes del chupete se puedan conectar de modo desmontable. Por tanto, el chupete puede ser desmontado después de utilizar de manera que es posible una limpieza eficiente. Por consiguiente, las partes limpias pueden ser ensambladas posiblemente en combinación con nuevas partes y otros tipos de partes. El diseño de la guía de fluido asegura el suministro conveniente por ejemplo de oxígeno a las fosas nasales y una conexión conveniente de mangueras de oxígeno.

BREVE DESCRIPCIÓN DE LOS DIBUJOS

Las realizaciones del invento serán descritas, a modo de ejemplo solamente, con referencia a los dibujos, en los que

- 20 La fig. 1 muestra una vista despiezada ordenadamente de un primer chupete con un adaptador de guía de fluido,
La fig. 2 muestra vistas en perspectiva, vistas lateral, superior, inferior, frontal y posterior de una parte del primer chupete,
La fig. 3 muestra vistas en perspectiva, vistas lateral, frontal, posterior y superior del primer chupete ensamblado,
La fig. 4 muestra una vista en perspectiva de un primer chupete parcialmente ensamblado,
La fig. 5 muestra una vista despiezada ordenadamente de un segundo chupete con un adaptador de guía de fluido diferente,
25 La fig. 6 muestra vistas en perspectiva, vistas lateral, frontal, posterior y superior del segundo chupete ensamblado,
La fig. 7 muestra una vista en perspectiva del segundo chupete cuando las mangueras de suministro de fluido están insertadas,
La fig. 8A muestra una vista en sección transversal de la guía de fluido, y
30 La fig. 8B muestra una vista en sección transversal de la guía de fluido con medios de suministro de fluido tales como mangueras flexibles fijadas a las entradas.

DESCRIPCIÓN DETALLADA DE LAS REALIZACIONES

35 La fig. 1 muestra partes, en una vista despiezada ordenadamente, de un chupete 100 para guiar fluido tal como un gas que contiene oxígeno a las fosas nasales de un niño de manera que el niño pueda inhalar el gas. El chupete comprende un protector de boca 101, una tetina 102, que ha de ser succionada cuando es colocada en la boca del niño, una guía de fluido 103 para guiar el fluido y posiblemente una parte de bloqueo 104 para fijar la guía de fluido 103 con relación al protector de boca 101.

La tetina 102 puede estar hecha de material flexible tal como látex o silicona, mientras que las partes restantes pueden estar hechas de material rígido o semirrígido tal como plástico ABS, nailon o materiales similares.

40 A continuación se ha hecho referencia a las figs. 1-4 para la descripción del chupete. En las figuras los números de referencia idénticos se refieren a los mismos elementos o a elementos equivalentes. Por consiguiente, cuando un elemento ha sido ya descrito en relación a una figura, los mismos elementos pueden no ser descritos en relación a otras figuras. Donde está claro que las figuras muestran los mismos elementos o elementos correspondientes el número de referencia puede haber sido omitido.

45 El protector de boca 101 puede tener diferentes formas y contornos exteriores 110 como es conocido por chupetes comercialmente disponibles. El protector de boca 101 tiene un agujero pasante 111 con una pestaña 112 para recibir y mantener la tetina 102 de manera que la tetina es asegurada contra el hecho de ser extraída. Cuando está ensamblada, la tetina se extiende desde el lado frontal 311 como se ha mostrado en la fig. 3.

La guía de fluido 103 comprende una primera y segunda salidas de fluido 131 y una primera y segunda entradas 132. La

primera entrada y la primera salida constituyen las aberturas de un primer conducto 133 de forma cilíndrica recta. De manera similar, la segunda entrada y la segunda salida constituyen la abertura de un segundo conducto 133 de forma cilíndrica recta. Aunque los conductos 133 están ilustrados como tubos de forma cilíndrica recta, pueden ser curvados, tener formas diferentes de la cilíndrica y pueden tener diferentes áreas de las aberturas para la entrada 131 la salida 132.

- 5 El primer y segundo conductos 133 están conectados por un conector 134. El conector 134 puede ser macizo. Por consiguiente, las entradas 131, las salidas 132, y los conductos 133 están formados íntegramente de una sola pieza, y preferiblemente de una sola pieza de material.

10 El agujero cilíndrico de cada entrada 132 puede recibir y mantener una manguera para entregar el fluido, por ejemplo oxígeno. Por consiguiente, el diámetro interior del agujero de la entrada 132 es preferiblemente ligeramente menor que el diámetro exterior de la manguera de entrega de manera que la manguera sea fijada de manera segura a la entrada por presión.

15 El chupete 100 puede comprender una parte de bloqueo 104 para fijar el conector 134 al protector de la boca 102. La parte de bloqueo 104 está formada como dos partes idénticas 141 conectadas mediante una parte de articulación 142, en que las partes idénticas y la articulación están formadas íntegramente como una sola pieza de un material único. Las partes idénticas 141 comprenden hendiduras 143 para recibir protuberancias 135 de acoplamiento correspondientes de la guía de fluido 104.

20 La fig. 4 muestra cómo la protuberancia 135 de la guía de fluido 104 es acomodada por las hendiduras de acoplamiento 143 de la parte de bloqueo 104. Después de que la parte de bloqueo 104 es cerrada alrededor del conector 134 utilizando la articulación 142, la parte ensamblada puede ser insertada en el agujero 401 del protector de boca 102. Por consiguiente, la guía de fluido 103 puede aplicarse con el lado posterior 312 del protector de boca por medio de la parte de bloqueo 104 que es capaz de fijar el conector 134 al protector de boca 101.

Se ha apreciado que la parte de bloqueo 104 puede tener diferentes formas dependiendo de la forma del chupete o del protector de boca.

25 La parte de bloqueo 104 cerrada forma una inserción cilíndrica 144 que puede ser ajustada a presión en el agujero cilíndrico 111 del protector de boca. Como la inserción 144 es simétrica a rotación, la misma parte de bloqueo puede ser hecha girar en cualquier ángulo antes de ser insertada en el protector de boca. Esto puede ser útil para conectar otros tipos de guías de fluido al protector 102, por ejemplo, una guía de fluido con un único conducto 133 que se extiende en la misma dirección que el conector 134.

30 La distancia L1 entre la primera y la segunda salidas 131 puede ser menor que la distancia L2 entre la primera y la segunda entradas 132. Así, el primer y segundo conductos 131 pueden estar inclinados de manera que la distancia L1 entre las salidas 131 es optimizada para coincidir con la distancia típica entre las fosas nasales, y la distancia entre las entradas 132 puede ser optimizada para una conexión facilitada de las mangueras. Adicionalmente, el conducto 133 puede estar inclinado hacia el protector de boca, de manera que cuando el chupete está en uso el conducto o conductos 133 apuntan en una dirección hacia dentro hacia la cara del niño, de manera que la dirección de la corriente de fluido es adaptada a la dirección de las fosas nasales para optimizar la eficiencia de la admisión o inhalación de fluido.

35 Todas las partes del chupete 100 incluyendo cualquiera del protector de boca 101, la tetina 102, la guía de fluido 103 y la parte de bloqueo 104 pueden ser conectados de forma desmontable de manera que las partes pueden ser desconectadas después de su uso. Por ejemplo, puede ser deseable reutilizar alguna o todas las partes, por ejemplo el protector de boca 101, la tía de fluido 103, y la parte de bloqueo 104 podrían ser reutilizadas después de la limpieza, mientras que la tetina 102 no es reutilizada. Las partes desmontables pueden habilitar también el ensamblaje de chupetes 100 a partir de diferentes tipos de partes. Por ejemplo, tetinas 102 de diferentes tamaños pueden ser utilizadas con el mismo tipo de protectores de boca 101. También, diferentes tipos de guías de fluido 103 pueden estar disponibles, por ejemplo guías de fluido con diferentes distancias entre salidas 131 pueden estar disponibles para habilitar la selección de una guía de fluido que coincida con las fosas nasales de niños de diferentes edades. De este modo el chupete 100 puede ser optimizado para utilizar con diferentes pacientes para conseguir una admisión de fluido eficiente.

50 La fig. 3 muestra el chupete ensamblado 100 en vistas en perspectiva y en vistas lateral, frontal, posterior y superior. La vista lateral y la vista posterior (del lado posterior 312) muestran que la salida 131 está en línea con el borde 110 del protector de boca. Puede ser una ventaja que la salida 131 esté dentro del borde 110 del protector de boca 101 o esté formada para estar en línea con una parte del borde 110 del protector de boca, es decir de manera que el conducto 133 y la salida 131 no sobresalgan con el efecto de que las salidas 131 no puedan interferir fácilmente con la nariz o fosas nasales y, por ello, molesten al niño. Además, como la manguera puede ser insertada en el agujero de la entrada 132, el conducto 133 puede ser ubicado cerca o en contacto con la cara del lado frontal 312 del protector de boca. Por tanto, se puede lograr que las salidas 131 pueden estar ubicadas justo por debajo de las fosas nasales, es decir cerca de la piel, para optimizar la admisión del fluido por el niño.

55 Aunque puede ser ventajoso que la salida 131 no sobresalga dentro del reborde 110 del protector de boca para algunas aplicaciones, pueden existir otras aplicaciones en las que los conductos 133 y la salida 131 deberían extenderse a una o

a ambas fosas nasales para asegurar una mejor inhalación del fluido o forzar el fluido a las fosas nasales. Así, en una realización los conductos 133 se extienden más allá del reborde 110.

5 Las figs. 5-7 muestran un chupete 500 que es funcionalmente equivalente al chupete 100. El chupete 500 generalmente tiene las mismas características que el chupete 100 y, por tanto, características del chupete 500 que son equivalentes con características del chupete 100 soportan los mismos números de referencia. Por consiguiente, cuando las características del chupete 100 y del chupete 500 son equivalentes la descripción de las características del chupete 100 se aplican igualmente al chupete 500.

10 El protector de boca 101 del chupete 500 difiere del protector de boca 101 del chupete 100 por tener un medio de sujeción 501, tal como un rebaje o muesca, para fijación de la guía de fluido 103 del chupete 500. Consiguientemente, la guía de fluido 103 puede ser fijada directamente al protector de boca 101 sin utilizar una parte de bloqueo 104. Por ello, la guía de fluido 103 del chupete 500 no necesita tener protuberancias 135 para su aplicación con la parte de bloqueo, sino que puede ser directamente aplicable con el lado posterior 312 del protector de boca 103.

15 La guía de fluido 103 del chupete 500 tiene un primer conducto 133 con una primera entrada y una segunda salida que están conectados a un segundo conducto 133 mediante el conector 134. Por consiguiente, las entradas 131 y salidas 132 están formadas íntegramente como una sola pieza, preferiblemente de un único material.

El chupete 500 comprende también una parte de bloqueo 504 que es equivalente con la parte de bloqueo 104 del chupete 100 excepto en que no tiene hendiduras 143 para recibir las protuberancias 135 de la guía de fluido 103. La parte de bloqueo 504 puede ser presionada sobre el protector de boca 101 para establecer una fijación adicional de la guía de fluido 103.

20 La fig. 7 muestra el chupete ensamblado 500 en que mangueras o tubos 701 han sido insertados en las entradas 132 de la guía de fluido.

25 Debido a las partes desmontables del chupete la guía de fluido 103 puede ser diseñada para ajustarse a chupetes ordinarios, es decir chupetes sin capacidades de guía de fluido. Por ejemplo el conector 134 y la protuberancia 135 de las figs. 1-4 pueden estar conformadas para ajustarse a un chupete disponible comercialmente que puede ser desensamblado de forma similar al chupete 100. De manera similar, el conector 134 del chupete de las figs. 5-7 puede haber sido conformado para ajustarse al rebaje 501 de un chupete existente.

30 Se ha apreciado que la guía de fluido 103 puede ser utilizada también con chupetes ordinarios que no son fácilmente desmontables. En este caso la guía de fluido 103 puede estar prevista con medio de conexión o medios de bloqueo que habilitan a la guía de fluido 103 para que sea conectada a un chupete. Por ejemplo, la guía de fluido 103 puede estar prevista con clips formados integralmente que pueden ser sujetados sobre el reborde 110 del protector de boca, o la guía de fluido 103 puede estar prevista con una parte adhesiva que permita que la guía de fluido sea fijada a cualquier parte del chupete ordinario, por ejemplo una superficie del protector de boca.

35 Por consiguiente, un aspecto del invento se refiere a la guía de fluido 103. En este aspecto, la guía de fluido puede estar diseñada ventajosamente como una sola pieza de un único material de manera que puede ser fácilmente utilizada con chupetes ordinarios desmontables. Así, los chupetes ordinarios pueden ser utilizados con guías de fluido 103 de manera que el chupete ordinario puede ser utilizado por ejemplo, un chupete de ayuda para respirar.

40 La fig. 8A muestra una vista en sección transversal de una realización de una guía de fluido 103 aplicable a cualquiera de las guías de fluido del invento. De acuerdo con la realización de la fig. 8A, cada una de las primera y segunda entradas 132 y primeras partes de cada uno del primer y segundo conductos 133a, 133b conectadas a las entradas tienen un primer diámetro D1, y cada una de la primera y segunda salidas 131 y segundas partes de cada uno del primer y segundo conductos 133^a, 133b conectadas a las salidas tiene un segundo diámetro D2 que es menor que el primer diámetro D1. Así, los conductos 133 pueden tener agujeros cilíndricos con un primer diámetro D1 que se extiende desde las entradas hacia las salidas, y agujeros cilíndricos con un segundo diámetro D2 que se extienden desde las salidas hacia las entradas. Ventajosamente, la primera y segunda partes de los conductos puede colindar, de manera que los agujeros cilíndricos con un primer diámetro D1 se extienden desde las entradas a los agujeros cilíndricos con el segundo diámetro de manera que una extremidad de uno de los agujeros cilíndricos con el segundo diámetro menor D2 forma un apoyo 810 contra el que se puede presionar una manguera de fluido.

50 Es sabido que las salidas y entradas pueden tener bordes redondeados cerca de los extremos de los conductos. Sin embargo, el primer y segundo diámetro se entiende que no incluyen dimensiones de tales bordes redondeados sino que se refieren a diámetros cilíndricos de los conductos.

55 En una realización ventajosa el primer diámetro D1 es sustancialmente igual al diámetro exterior de las mangueras de fluido y el segundo diámetro D2 es sustancialmente igual al diámetro del lumen de las mangueras de fluido. Por tanto, el paso de fluido que se extiende desde las mangueras de fluido 701 a los conductos es sustancialmente continuo de manera que el fluido expulsado de las mangueras de fluido 701 a uno de los conductos 133 no encuentra ningún borde o cambio del diámetro del paso de fluido. Como las discontinuidades, bordes o cambios del diámetro del paso del fluido pueden provocar ruido de silbido, esta realización puede ser particularmente ventajosa para evitar ruidos molestos

debido al flujo de aire.

- 5 La fig. 8B muestra una realización en la que las mangueras de fluido 701, 801, 802 para suministrar fluido al primer y segundo conductos 133a, 133b están fijadas a la primera y segunda entradas de fluido (132). Las mangueras de fluido pueden ser fijadas durante la fabricación de la guía de fluido pegando las mangueras de fluido a las entradas, por ejemplo aplicando un adhesivo curable por radiación UV a la circunferencia exterior de las mangueras de fluido y aplicando luz UV para curar el adhesivo. De acuerdo con la realización en que las mangueras de fluido son fijadas, la primera parte de los conductos 133 puede tener ventajosamente un diámetro D1 y la segunda parte de los conductos puede tener un diámetro menor D2 de modo que formen un apoyo 810 contra el cual se puede presionar una manguera de fluido para una fabricación facilitada de las mangueras de fluido fijas 801, 802.
- 10 Aunque el invento ha sido ilustrado y descrito en detalle en los dibujos y en la descripción anterior, tal ilustración y descripción han de ser consideradas ilustrativas o ejemplares y no restrictivas; el invento no está limitado a las realizaciones descritas. Pueden ser comprendidas y efectuadas otras variaciones a las realizaciones descritas por los expertos en la técnica poniendo en práctica el invento reivindicado, a partir de un estudio de los dibujos, la descripción, y las reivindicaciones adjuntas. En las reivindicaciones, la palabra "que comprende" no excluye otros elementos u
- 15 operaciones, y el artículo indefinido "un" o "una" no excluye una pluralidad. Cualesquiera signos de referencia en las reivindicaciones no debería ser construido como limitación del marco.

REIVINDICACIONES

1. Una guía de fluido (103) para un chupete (100), comprendiendo el chupete un protector de boca (101), en el que la guía de fluido está adaptada para guiar un fluido que ha de ser inhalado por un niño, y en que la guía de fluido es aplicable con un lado posterior (312) del protector de boca, comprendiendo la guía de fluido una primera y segunda salidas (131) de fluido para entregar el fluido que ha de ser inhalado y una primera y segunda entradas (132) de fluido que se pueden conectar con una fuente de entrega de fluido, en que la primera salida y la primera entrada están formadas como un primer conducto (133a), la segunda salida y la segunda entrada están formadas como un segundo conducto (133b), y en que el primer y el segundo conductos están conectados por un conector (134), caracterizada por que el conector está formado íntegramente como una sola pieza con las entradas y las salidas.
2. Una guía de fluido según la reivindicación 1, en la que la primera y segunda salida (131) están situadas dentro de la extensión del protector de boca (101).
3. Una guía de fluido según la reivindicación 1, en la que el primer y segundo conductos (133a, 133b) están formados a partir de un material plástico que tiene una rigidez que permite que las ubicaciones de la primera y segunda salidas (131) sean fijas con relación al protector de boca cuando la guía de fluido es aplicada en el borde posterior (312) del protector de boca.
4. Una guía de fluido según la reivindicación 1, en la que el primer y segundo conductos (133a, 133b) forman un primer y segundo pasos de fluido, separados, desconectados.
5. Una guía de fluido según la reivindicación 1, en la que las aberturas de la primera y segunda entrada y la primera y segunda salidas tienen el mismo diámetro circular.
6. Una guía de fluido según la reivindicación 1, en la que el conector (134) puede ser conectado de manera desmontable con un medio de sujeción (501) del protector de boca para una conexión fija.
7. Una guía de fluido según cualquiera de las reivindicaciones precedentes, en la que cada entrada comprende un agujero cilíndrico configurado para recibir y mantener una manguera de entrega de fluido.
8. Una guía de fluido según la reivindicación 7, en la que cada uno del primer y segundo agujeros cilíndricos sobresale en cada uno del primer y segundo conductos respectivos.
9. Una guía de fluido según cualquiera de las reivindicaciones precedentes, en la que la distancia entre la primera y segunda salidas es menor que la distancia entre la primera y segunda entradas.
10. Una guía de fluido según cualquiera de las reivindicaciones precedentes, en la que las mangueras de fluido (701, 801, 802) para suministrar fluido al primer y segundo conductos son fijadas a la primera y segunda entradas (132) de fluido.
11. Una guía de fluido según cualquiera de las reivindicaciones precedentes, en la que cada una de la primera y segunda entradas y partes de cada uno de los primer y segundo conductos conectados a las entradas tiene un primer diámetro (D1), y cada una de las primera y segunda salidas y partes de cada uno del primer y segundo conductos conectados a las salidas tiene un segundo diámetro (D2) que es menor que el primer diámetro.
12. Una guía de fluido según la reivindicación 11 cuando depende de la reivindicación 10, en la que el primer diámetro es sustancialmente igual al diámetro exterior de las mangueras de fluido y en la que el segundo diámetro es sustancialmente igual al diámetro del lumen de las mangueras de fluido.
13. Un chupete (100) para guiar un fluido que ha de ser inhalado por un niño, comprendiendo el chupete:
 - un protector de boca (101),
 - una tetina (102) para la boca del niño, donde la tetina se extiende desde un lado frontal del protector de boca,
 - una guía de fluido (103) de acuerdo con la reivindicación 1.
14. Un chupete según la reivindicación 13, que comprende una parte de bloqueo (504) que se puede conectar de manera desmontable con el protector de boca (101) y el conector (134) para fijar la guía de fluido con relación al protector de boca.
15. Un método para fabricar un chupete adecuado para guiar un fluido que ha de ser inhalado por un niño, comprendiendo el método
 - proporcionar un chupete,
 - conectar una guía de fluido (103) al chupete, comprendiendo la guía de fluido una primera y segunda salidas

5

(131) de fluido para entregar el fluido que ha de ser inhalado y una primera y segunda entradas (132) de fluido que pueden ser conectadas con una fuente de entrega de fluido, en que cada una de la primera salida y de la primera entrada constituyen aberturas de un primer conducto (133a), cada una de la segunda salida y de la segunda entrada constituyen aberturas de un segundo conducto (133b), y en el que el primer y segundo conductos están conectados por un conector (134) que se puede conectar con el chupete caracterizado por que el conector está formado íntegramente con el primer y segundo conductos.

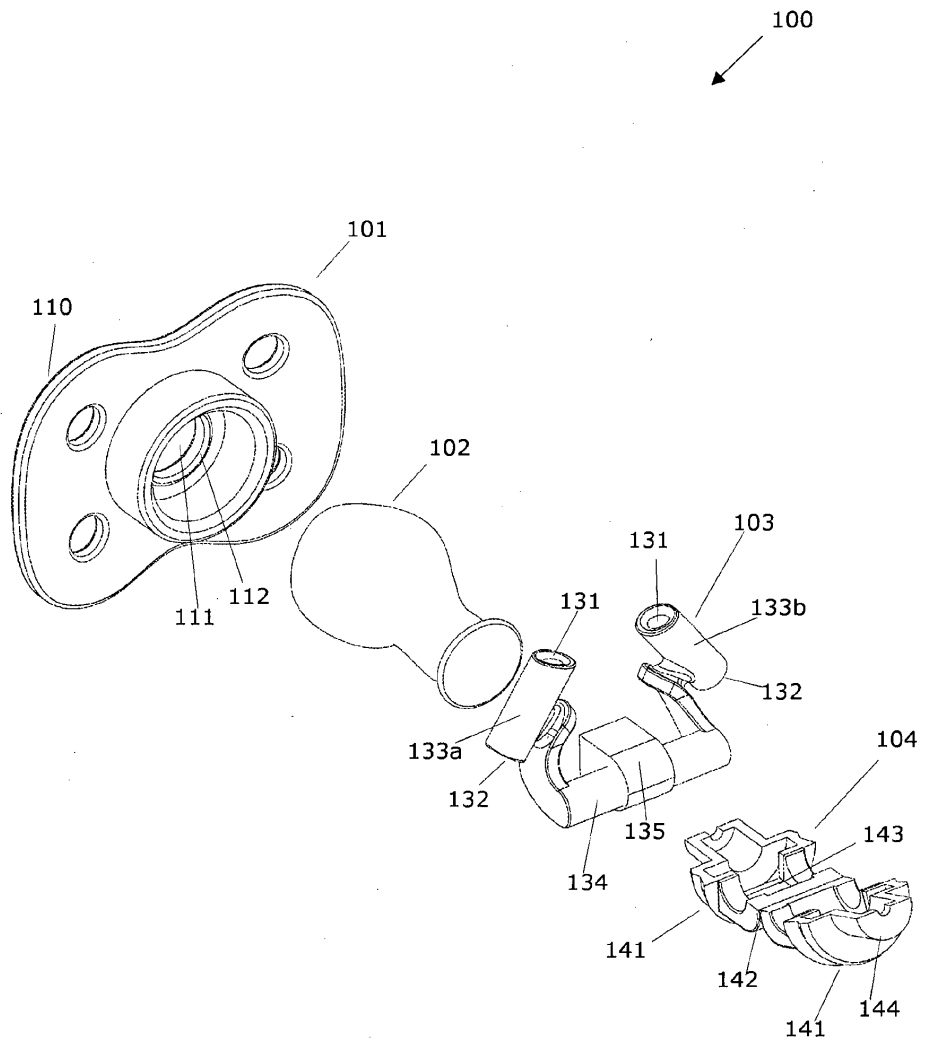


Fig. 1

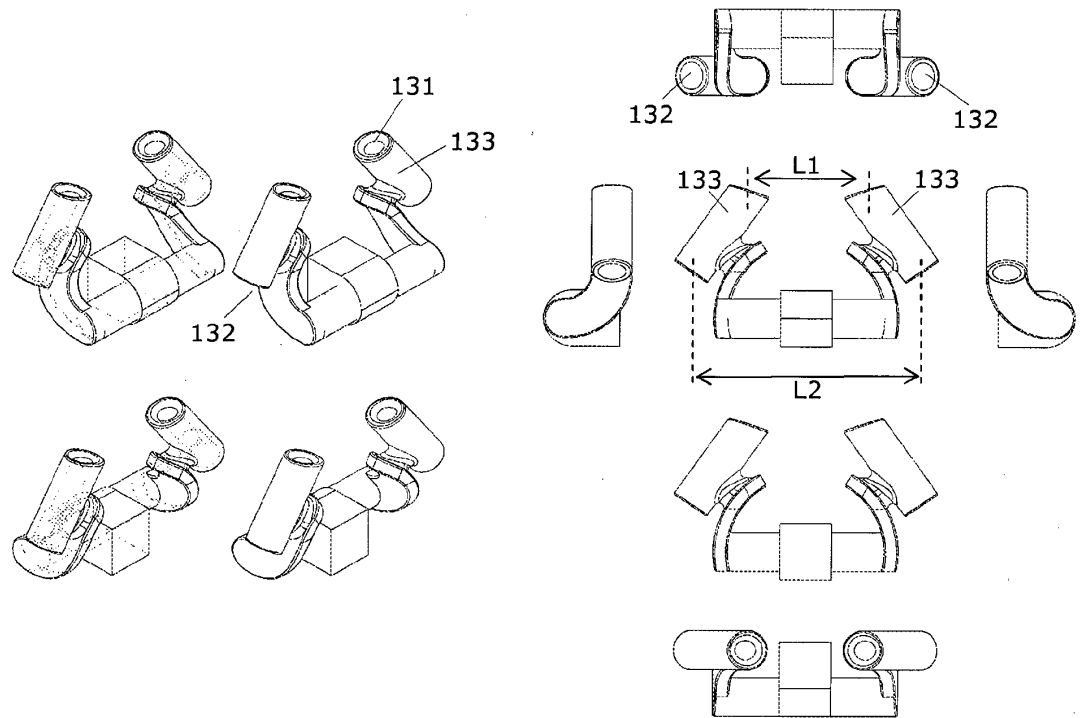


Fig. 2

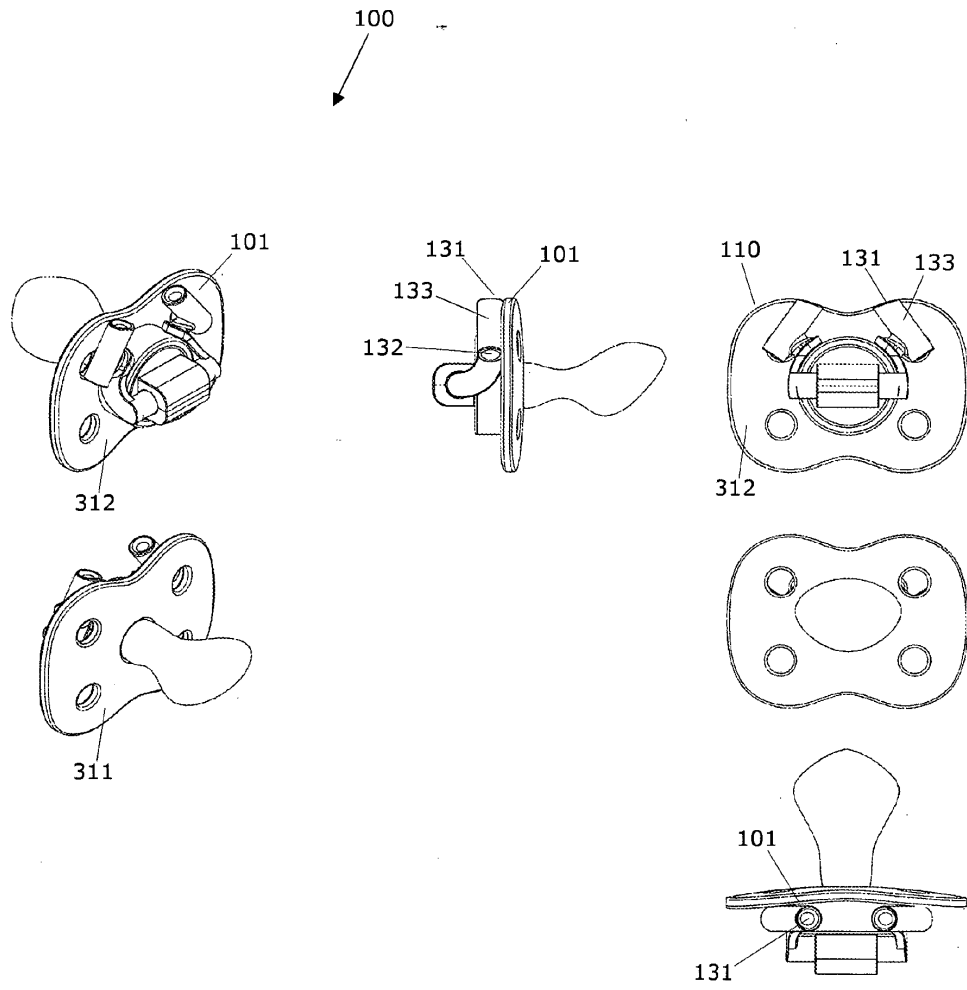


Fig. 3

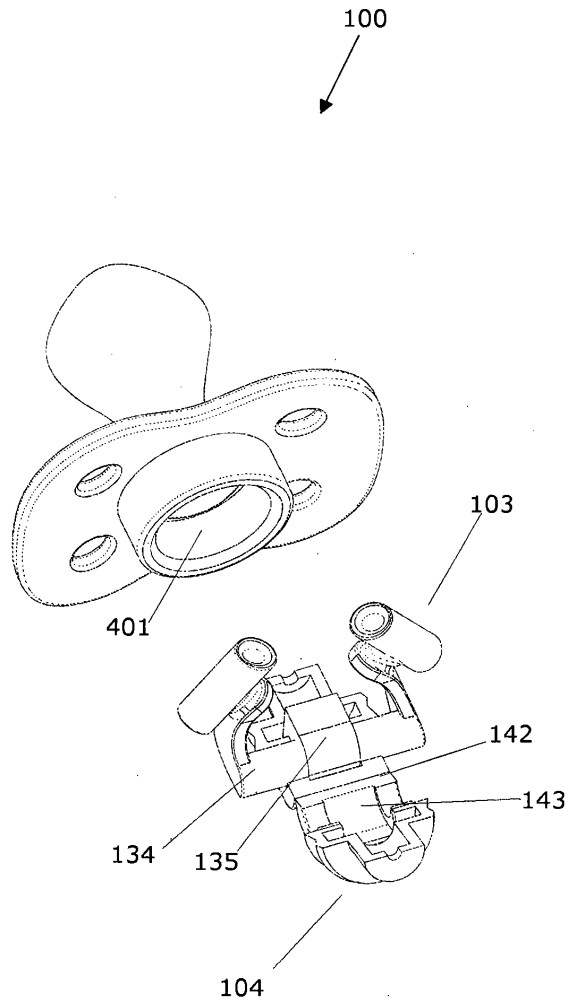


Fig. 4

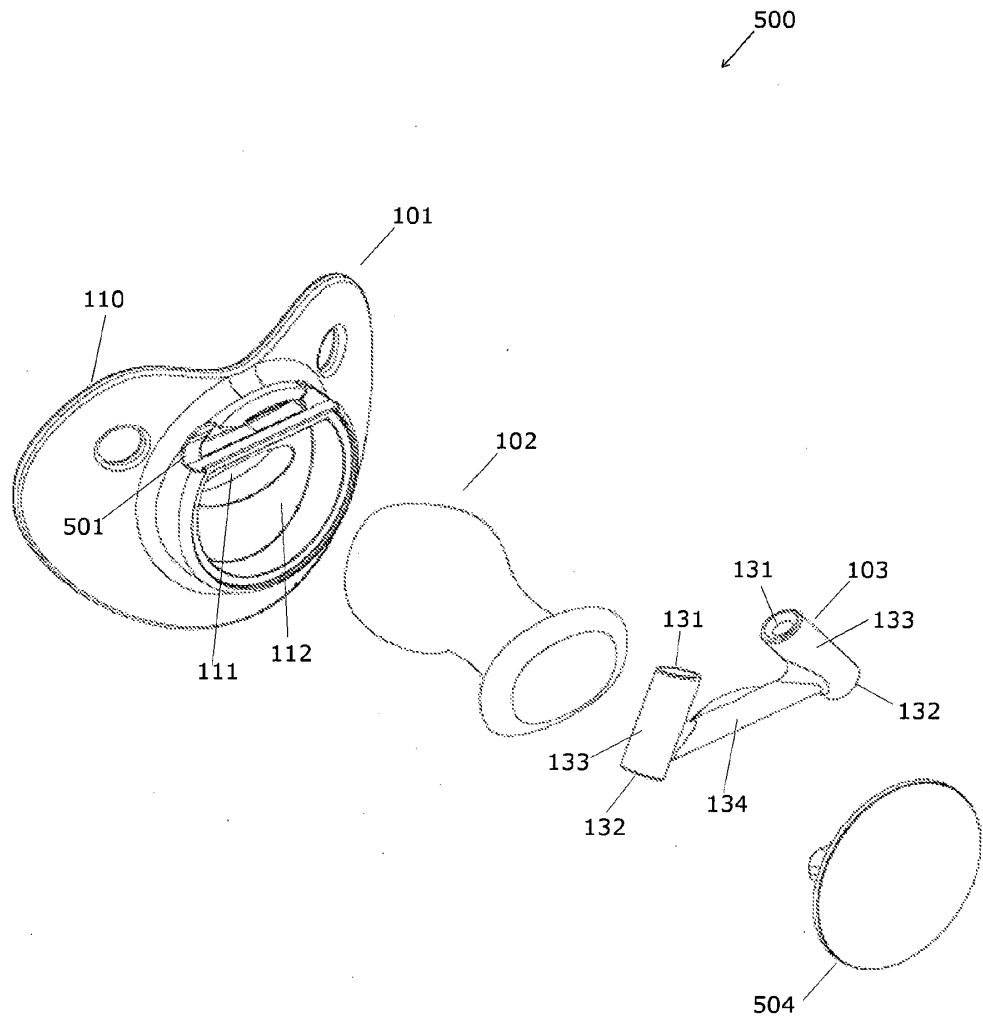


Fig. 5

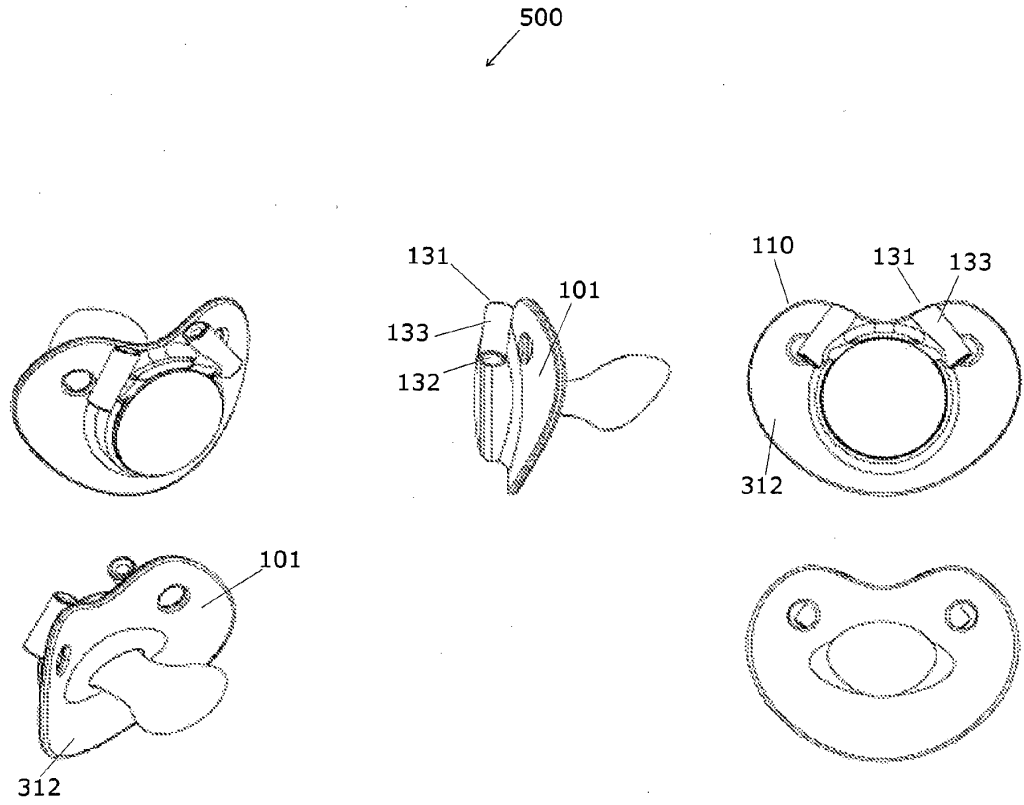


Fig. 6

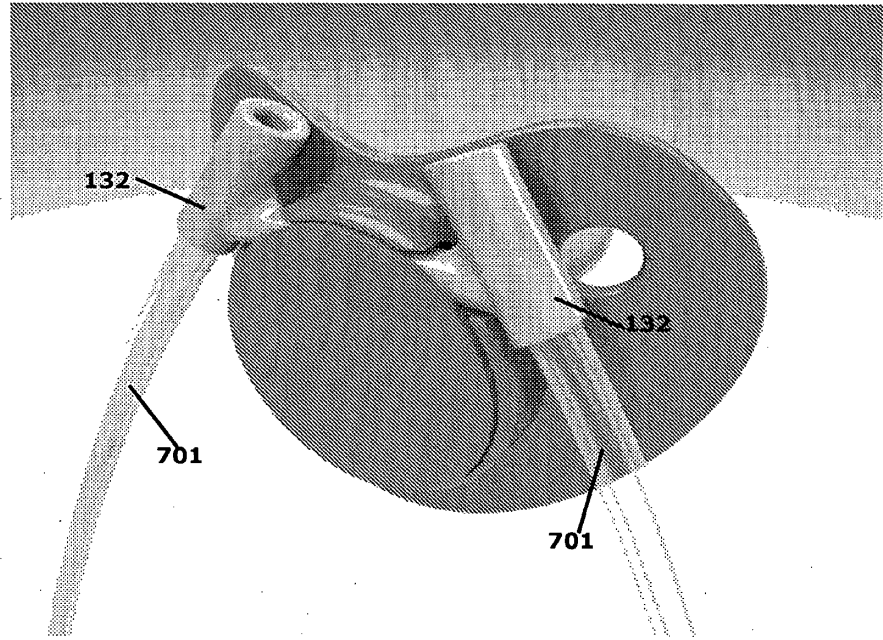


Fig. 7

