



(12) 发明专利申请

(10) 申请公布号 CN 113163917 A

(43) 申请公布日 2021.07.23

(21) 申请号 201980078947.5

(74) 专利代理机构 北京同立钧成知识产权代理有限公司 11205

(22) 申请日 2019.10.23

代理人 李凤蓉 臧建明

(30) 优先权数据

2018-223689 2018.11.29 JP

(51) Int.Cl.

A45C 11/00 (2006.01)

(85) PCT国际申请进入国家阶段日

A01K 1/02 (2006.01)

2021.05.28

(86) PCT国际申请的申请数据

PCT/JP2019/041467 2019.10.23

(87) PCT国际申请的公布数据

W02020/110518 JA 2020.06.04

(71) 申请人 盖克斯株式会社

地址 日本大阪府东大阪市

(72) 发明人 深津明佳

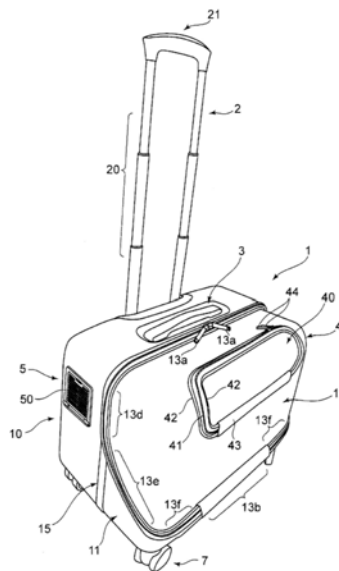
权利要求书1页 说明书6页 附图12页

(54) 发明名称

宠物携带箱

(57) 摘要

包括:在内部容纳宠物的箱主体(1),该箱主体(1)具有设有手柄(2)的前侧主体部(10)、形成有用于拿出放入宠物的开口部的后侧主体部(11)以及设置在该后侧主体部(11)上的开合盖(12);窗口(4、5),可从外部确认被收纳的宠物;以及车轮(7),设在箱主体(1)的底部,前侧主体部(10)与后侧主体部(11)通过缝合部(15)连接在一起,开合盖(12)与前侧主体部(10)及后侧主体部(11)通过拉锁(13)连接在一起。



1. 一种宠物携带箱,其特征在于,包括:

在内部容纳宠物的箱主体,所述箱主体具有:设有手柄的前侧主体部、形成有用于拿出放入宠物的开口部的后侧主体部、以及设置在所述后侧主体部上的开合盖;

窗口,可从外部确认被收纳的宠物;以及

车轮,设在所述箱主体的底部,

所述前侧主体部与后侧主体部通过缝合连接在一起,

所述开合盖与所述前侧主体部及后侧主体部通过拉锁连接在一起。

2. 根据权利要求1所述的宠物携带箱,其特征在于,所述窗口包括形成于所述开合盖上的可开合的第一窗口。

3. 根据权利要求2所述的宠物携带箱,其特征在于,所述第一窗口跨越开合盖的顶面侧和后侧地形成,形成为向左右延伸的横向较长形状。

4. 根据权利要求1-3中任一项所述的宠物携带箱,其特征在于,所述窗口包括形成于箱主体的侧部的可开合的第二窗口。

5. 根据权利要求1-4中任一项所述的宠物携带箱,其特征在于,所述窗口的整个表面上设有网。

6. 根据权利要求1-5中任一项所述的宠物携带箱,其特征在于,所述前侧主体部的前侧形成有气孔。

7. 根据权利要求1-6中任一项所述的宠物携带箱,其特征在于,将所述开合盖顶面侧的前后方向的位置和所述缝合的前后方向的位置设置为相同。

8. 根据权利要求1-7中任一项所述的宠物携带箱,其特征在于,所述开合盖的开合铰链部设置在后侧的底部附近。

9. 根据权利要求1-8中任一项所述的宠物携带箱,其特征在于,所述箱主体的底部设置有可拆装的底板,所述底板包括:可开合的覆盖部件、和设置在所述覆盖部件内部的底板部件,

所述底板部件为由硬质树脂板和软质树脂板层压而成的结构。

宠物携带箱

技术领域

[0001] 本发明涉及一种宠物携带箱,其具有在内部容纳宠物的箱主体。

背景技术

[0002] 作为该种携带箱,已知的有下述专利文献1、2公开的携带箱。专利文献1公开了一种宠物携带箱,其由箱子形状的箱主体和盖体构成,该箱主体在内部容纳宠物;该盖体具备能够以向上打开状态打开的窗体并安装在箱主体的上方。

[0003] 专利文献2公开了一种宠物用包,其将上下包的一部分连结在一起,并在可由拉锁自由开合的上部包的前侧部设有U字形切口部,从上部包的后侧上部至前侧下部形成了前盖,在前盖的上部中央形成了镂空部和盖片。

[0004] 现有技术文献

[0005] 专利文献

[0006] 专利文献1:日本实用新型登录第3068001号

[0007] 专利文献2:日本实开平4-117563号公报

发明内容

[0008] 发明要解决的课题

[0009] 专利文献1中,盖体打开方向和手柄的位置会发生干扰,在取下盖体时手柄需要转避到不会与之发生干扰的位置,较为复杂。另外,打开窗体时也同样。专利文献2也是一样,在打开前盖或盖片时提手会有妨碍。

[0010] 本发明是鉴于上述实际情况而完成的,其课题在于提供一种便于打开闭合开合盖和拿出放入宠物的宠物携带箱。

[0011] 解决课题的技术方案

[0012] 为了上述课题,本发明提供一种宠物携带箱,其具备:

[0013] 在内部容纳宠物的箱主体,所述箱主体具有:设有手柄的前侧主体部、形成有拿出放入宠物的开口部的后侧主体部、以及设置在该后侧主体部上的开合盖;

[0014] 窗口,可从外部确认被收纳的宠物;以及

[0015] 车轮,设在所述箱主体的底部,

[0016] 所述前侧主体部和后侧主体部通过缝合连接在一起,

[0017] 所述开合盖和所述前侧主体部及后侧主体部通过拉锁连接在一起。

[0018] 这样构成的宠物携带箱的作用和效果如下。箱主体由前侧主体部、后侧主体部和开合盖构成。此外,在本发明中,为了便于说明,对于前后左右的定义,是将设有手柄的一侧定义为前侧。手柄设在前侧主体部,另一方面,开合盖设置在后侧主体部上。因此,在开合盖进行开合操作时,不会和手柄发生干扰。前侧主体部和后侧主体部通过缝合连接在一起,从而能够在箱主体内形成坚固的宠物容纳部。开合盖和前侧主体部及后侧主体部通过拉锁连接在一起,能够通过拉锁的开合使开合盖进行开合。无论手柄的状态如何,都能够开合拉

锁。另外,通过坚固地形成箱主体,能够扩大开合盖,也便于拿出放入宠物。因此,能够使开合盖的开合以及拿出放入宠物变得容易。

[0019] 优选的是,本发明的所述窗口包括形成于所述开合盖上的可开合的第一窗口。从而能够在开合盖闭合的状态下开合第一窗口。

[0020] 优选的是,本发明的所述第一窗口跨越开合盖的顶面侧和后侧形成,形成为向左右延伸的横向较长形状。

[0021] 通过跨越顶面侧和后侧形成第一窗口,能够使窗口的大小足够大,通过打开第一窗口,透气性变得良好,是防止宠物闷热的措施。

[0022] 优选的是,本发明的所述窗口包括形成于箱主体的侧部的可开合的第二窗口。通过开设该第二窗口,也能够改善透气性。另外,通过开设第一窗口和第二窗口,还能够在移动中确认宠物的状态。进而还能够在移动中给宠物补充饲料和水。

[0023] 在本发明中,优选的是,所述窗口的整个表面上设有网(包括网状的结构)。由此,在能够确认宠物的状态的同时还能够防止宠物意外跳出。

[0024] 在本发明中,优选的是,前侧主体部的前侧形成有气孔。由此,能够提高宠物容纳部的透气性。

[0025] 在本发明中,优选的是,将所述开合盖顶面侧的前后方向的位置和所述缝合的前后方向的位置设置为相同。

[0026] 通过这样的结构,无需整周都进行缝合即可形成坚固的箱主体。

[0027] 在本发明中,优选的是,所述开合盖的开合铰链部设置在后侧的底部附近。通过这样的结构,能够使开合盖开地很大,方便拿出放入宠物。

[0028] 在本发明中,优选的是,所述箱主体的底部设置有可拆装的底板,该底板包括:可开合的覆盖部件和设置在该覆盖部件内部的底板部件,

[0029] 该底板部件为由硬质树脂板和软质树脂板层压而成的结构。

[0030] 根据这样的构成,通过硬质树脂板能够减少地面或路面等反射的热量,通过软质树脂板能够具有缓冲功能。另外,通过设有可开合的覆盖部件,能够在内部的板弄脏时将其取出并清洗。

附图说明

[0031] 图1是示出了携带箱外观的立体图。

[0032] 图2是示出了携带箱外观的后视图。

[0033] 图3是示出了携带箱外观的侧视图。

[0034] 图4是示出了携带箱外观的前视图。

[0035] 图5是示出了携带箱外观的俯视图。

[0036] 图6是示出了在开关盖打开状态下从后部看到的外观立体图。

[0037] 图7是示出了开合盖打开状态的侧视图。

[0038] 图8是示出了系带和安装状态的立体图。

[0039] 图9是底板的俯视图。

[0040] 图10是底板的截面图。

[0041] 图11是示出了第一窗口打开状态的外观立体图。

[0042] 图12是示出了第二窗口打开状态的局部外观立体图。

[0043] 图13是示出了另一实施方式的第二窗口的立体图。

具体实施方式

[0044] 首先,对本发明的宠物携带箱(以下,简称为携带箱)的优选实施方式进行说明。此外,宠物示例了狗和猫,但不限于特定的宠物。图1是示出了携带箱外观的立体图。图2是如图1所示的携带箱的后视图。图3是相同携带箱的侧视图。图4是相同携带箱的前视图。图5是相同携带箱的俯视图。

[0045] 携带箱具有在内部容纳宠物的箱主体1。箱主体1包括:具有第一手柄2和第二手柄3的前侧主体部10、形成有用于拿出放入宠物的开口部的后侧主体部11、和设置在该后侧主体部11上部的开合盖12。此外,为了便于说明,将设置有手柄2、3的一侧定义为前侧,将设置有开合盖12的一侧定义为后侧。左右方向定义为与前后方向垂直的方向。

[0046] 开合盖12的周围通过拉锁13(也就是拉链、zipper),与前侧主体部10和后侧主体部11连接。拉锁13的两侧设有树脂制的管体14。拉锁13和管体14可以使用公知的产品。拉锁13上设有两个拉头13a,以能够开合开合盖12。开合盖12靠近后侧底面的部分具有铰链13b,通过将拉头13a移动至铰链13b的两侧,能够打开开合盖12使开口部变大。

[0047] 前侧主体部10和后侧主体部11在箱主体1前后方向的中央处通过缝合部15结合在一起。即,前侧主体部10前后方向的长度与后侧主体部11前后方向的长度相同或大致相同。缝合部15由缝合带15a和缝合线15b构成,将前侧主体部10和后侧主体部11坚固地结合在一起,在箱主体1的内部形成宠物容纳部。缝合部15从箱主体1左侧面的上下方向的中央附近(实施方式中为中央的略上方)向下方垂直延伸,进而向底面延伸,再延伸至反向侧的右侧面上下方向的中央附近(实施方式中为中央的略上方)。由此,能够实现前侧主体部10与后侧主体部11的坚固连接。

[0048] 缝合带15a的宽度尺寸能够考虑结合强度而适当地进行确定。缝合线15b缝合了两列,但关于缝合几列、缝合式样等可以适当确定。

[0049] 拉锁13由:位于顶面侧的顶面线13c(参见图5)、与顶面线13c的左右两侧接续的垂直线13d、与垂直线13d接续的斜线13e、以及与斜线13e接续的底面线13f构成。顶面线13c和左右垂直线13d的前后方向的位置与缝合部15相同。即,这些位于同一条直线上。因此,缝合部15无需整周设置,至垂直线13d的下端就足够了(具体参见图3)。

[0050] 垂直线13d和斜线13e通过平缓的R进行连接,构成越靠后侧越接近底面的斜线。斜线13e和底面线13f也通过平缓的R进行连接。底面线13f和铰链13b位于一条直线上。另外,底面线13f位于箱主体1底面的略上方。

[0051] 第一手柄2由可伸缩的左右一对的管体部20和提手21构成。图1示出了将第一手柄2拉伸到最大的状态,但其能够完全地收纳到箱主体1(前侧主体部10)的内部。第二手柄3是设在前侧主体部10的顶面的提手。第一手柄2和第二手柄3均可采用公知的结构。第一手柄2位于前侧主体部10的最前侧,第二手柄3设在靠近拉锁13的位置。

[0052] 后侧主体部11上设有第一窗口4。第一窗口4由窗口开合盖40、拉锁41、设在拉锁41两侧的管体42、铰链43和拉头44构成。第一窗口4跨越开合盖12的顶面侧和后部侧地形成。

[0053] 通过操作一对拉头44向铰链43的两侧移动,能够使窗口开合盖40绕铰链43旋转而

打开第一窗口4。第一窗口4形成为横向较长,能够在开合盖12闭合的状态下打开第一窗口4。通过设有第一窗口4,能够确认内部的宠物的状况,改善透气性。此外,第一窗口不限于横向较长的形状,可以采用纵向较长的形状、圆形等各种形状。

[0054] 图11示出了第一窗口4打开的状态。示出了窗口开合盖40绕铰链43向下方打开的状态。第一窗口4上覆着网44。通过网44,在保证透气性的同时,还防止了宠物无意中将脸和四肢伸出第一窗口4。通过横向较长地扩大第一窗口4,即便是在移动中天气较热时,也无需特意打开开合盖4即可改善空气的流通。因此,对不耐热的宠物很有效。

[0055] 第二窗口5设在箱主体1(前侧主体部10)的左右侧部。如图3、图12所示,第二窗口5包括窗框50和窗口开合盖51,能够绕设在窗框50下部的铰链53旋转。窗框50由硬质树脂制成,固定在前侧主体部10的侧面。窗口开合盖51形成了多条横向狭缝54,能够在确保透气性的同时确认内部宠物的状况。窗口开合盖51也由硬质树脂制成。窗口开合盖55上一体地形成了锁定爪55,并卡合在窗框50上形成的切口部52。能够通过操作锁定爪55使之弹性变形而解除卡合状态来打开第二窗口5。

[0056] 如图4所示,在前侧主体部10的前表面设有气孔6。气孔6上沿上下方向设置有多个横向较长的狭缝6a。上下设有两处气孔6。通过这样的气孔6,能够改善内部的透气性。气孔6和狭缝6a的个数和形状能够具有多种变形例。气孔6的形状不限于横向较长的狭缝6a,可以采用纵向较长的形状、圆形等多种形状。

[0057] 箱主体1的底面上共设有4个车轮7。在前侧主体部10的底面上设置有两个车轮7,在后侧主体部11的底面上设置有两个车轮7。前侧主体部10的两个车轮7上设有锁定机构,该锁定机构防止车轮7意外旋转。但是,将锁定机构设在哪个车轮7上可以适当进行确定。本实施方式的车轮7是单轮胎还是双轮胎可以适当进行确定。

[0058] 图6是示出了开合盖12打开状态的从后部看到的立体图。图7是从相同侧部看到的外观图。设在前侧主体部10上的调节带10a和设在后侧主体部11上的调节带12a结合在一起,开合盖12即使在完全打开的状态下,也不会触碰到地面。调节带10a和调节带12a通过钩环扣件彼此结合在一起,可以通过调节结合状态适当调节开合盖12的打开角度。可以根据宠物的大小自由地设置打开开合盖4时的开口部的大小。另外,可以使开合盖12自身较大,方便拿出放入宠物。

[0059] 如图6所示,在与箱主体1内部的气孔6对应的位置安装有网60。由此,能够防止较大粉尘或垃圾由气孔6进入。

[0060] 进一步地,箱主体1的底面上设置有可取出的底板9。通过还设有底板9,即使在移动中,宠物也可在箱主体1的内部舒适地度过。

[0061] 如图8所示,系带8固定在前侧主体部10的侧面内部。系带8的前端设有金属配件8a(钩扣),可以预先用其拴住宠物。由此,在开合盖4打开时能够防止宠物意外逃出。在图8中仅示出了一个带有金属配件8a的系带8,但实际上设有两个。但是,具体设有几个可以适当进行设置。

[0062] 图9示出了底板9的俯视图,图10示出了底板9的截面图。底板9形成为平板状,设置了第一手柄2的管体20的部位形成有切口9a。如图10所示,底板9包括:覆盖部件90、设置在内部的硬质树脂板91和软质树脂板92。硬质树脂板91和软质树脂板92作为层压的底板部件形成为一体,硬质树脂板91位于下方。通过设有这样的硬质树脂板91,能够反射地面等反射

的热量,能够抑制宠物容纳部的温度升高。

[0063] 另外,通过在上方设置软质树脂板92,即使在移动中,宠物也可以舒适地度过。在覆盖部件90的侧面设有拉锁93,以能够将内部的底板部件取出,弄脏时能够进行清洗。

[0064] <窗口的另一实施方式>

[0065] 图13是另一实施方式的第二窗口5的正面图。第二窗口5具有:窗框500、设在窗框内的网501、和设在窗框500上的旋钮(未图示)。通过设有网501,在提高了透气性的同时,还能够确认内部宠物的状况。在拉动旋钮时,窗框500及网501可以绕铰链(窗框500的下端)向下方旋转并打开第二窗口5。在窗框500的背面设有钩环扣件502,能够与设在前侧主体部10侧面的钩环扣件503进行卡合和脱离。与钩环扣件502的形状相对应地,钩环扣件503也形成框形状。

[0066] <另一实施方式>

[0067] 第一窗口4跨越顶面侧和后侧地形成,但不限于此。可以仅形成在顶面侧,也可以仅形成在后面侧。

[0068] 附图标记

[0069] 1:箱主体;

[0070] 10:前侧主体部;

[0071] 11:后侧主体部;

[0072] 12:开合盖;

[0073] 13:拉锁;

[0074] 13a:拉头;

[0075] 13b:铰链;

[0076] 14:管体;

[0077] 15:缝合部;

[0078] 15a:缝合带;

[0079] 15b:缝合线;

[0080] 2:第一手柄;

[0081] 3:第二手柄;

[0082] 4:第一窗口

[0083] 40:窗口开合盖;

[0084] 41:拉锁;

[0085] 44:网;

[0086] 5:第二窗口;

[0087] 50:窗框;

[0088] 51:网;

[0089] 6:气孔;

[0090] 6a:狭缝;

[0091] 7:车轮;

[0092] 8:系带;

[0093] 9:底板;

- [0094] 90:覆盖部件;
- [0095] 91:硬质树脂板;
- [0096] 92:软质树脂板。

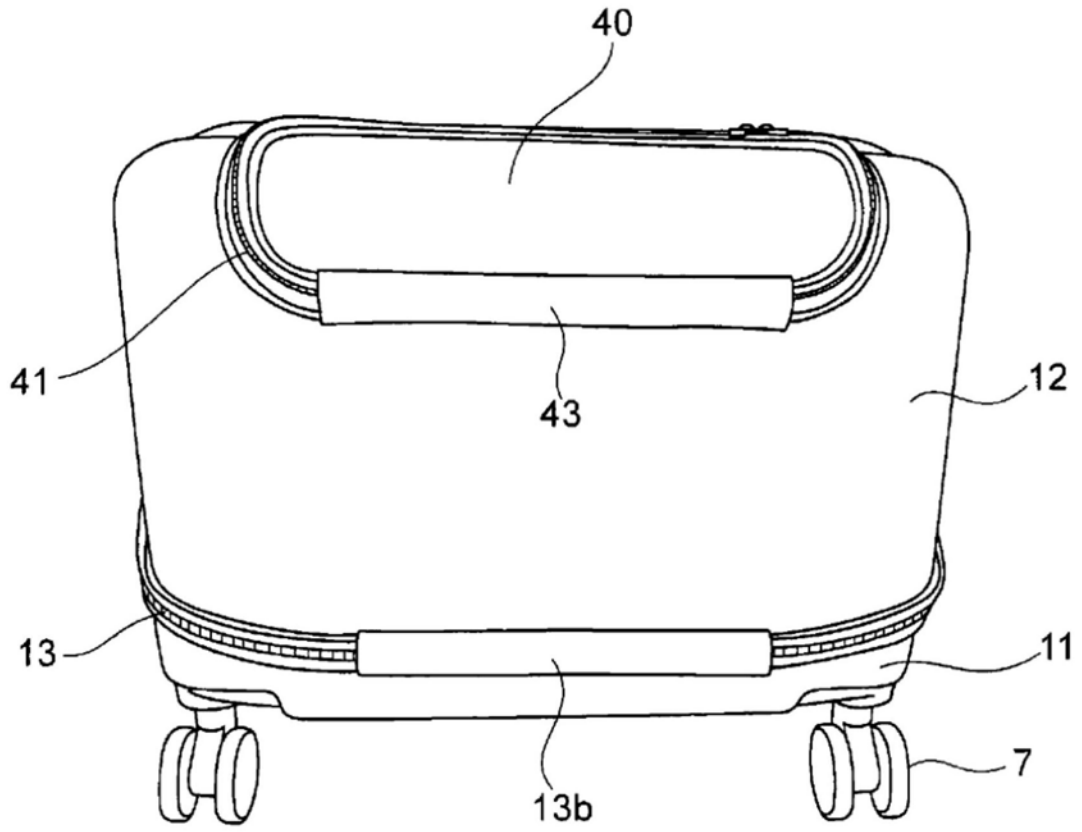


图2

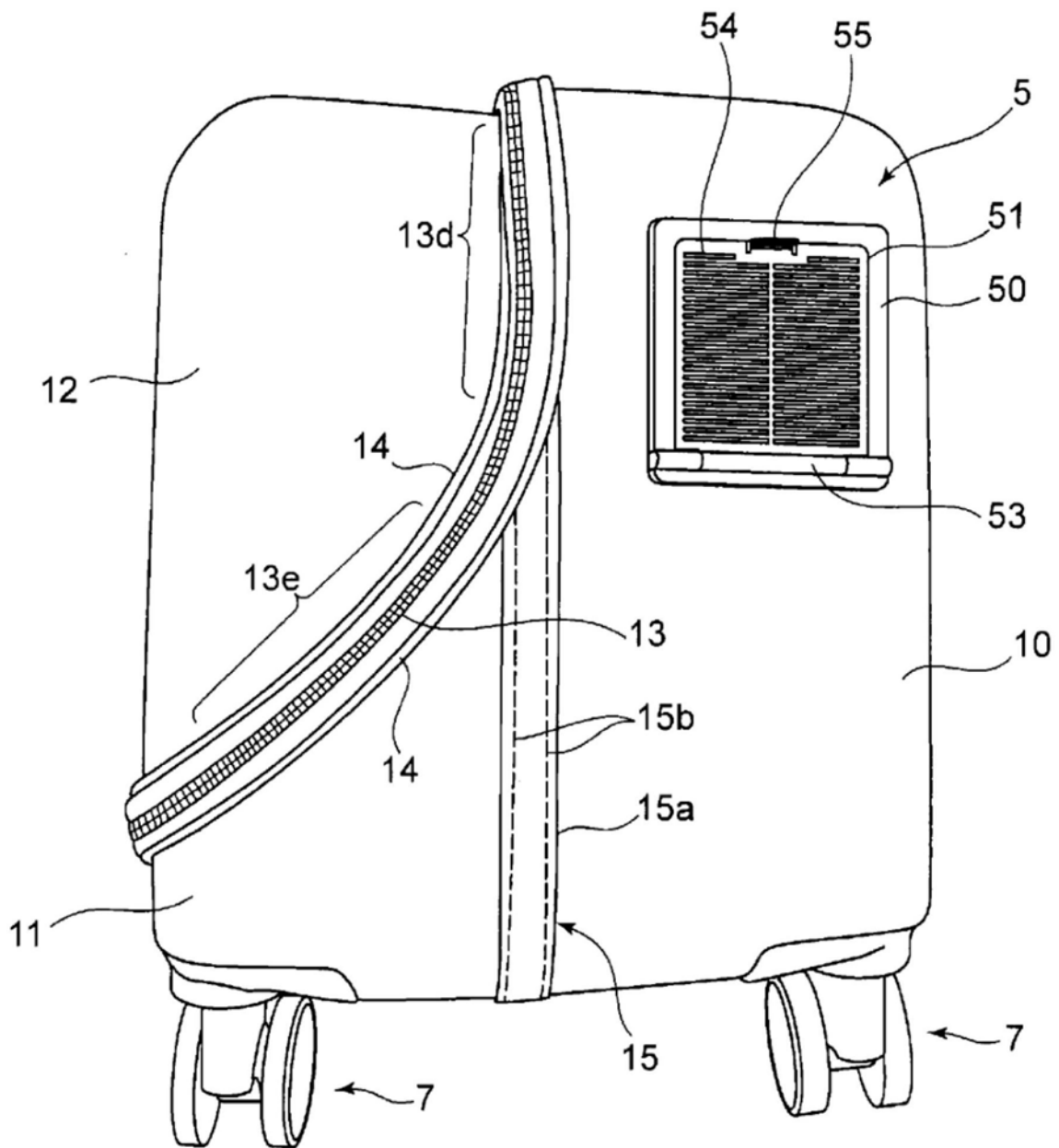


图3

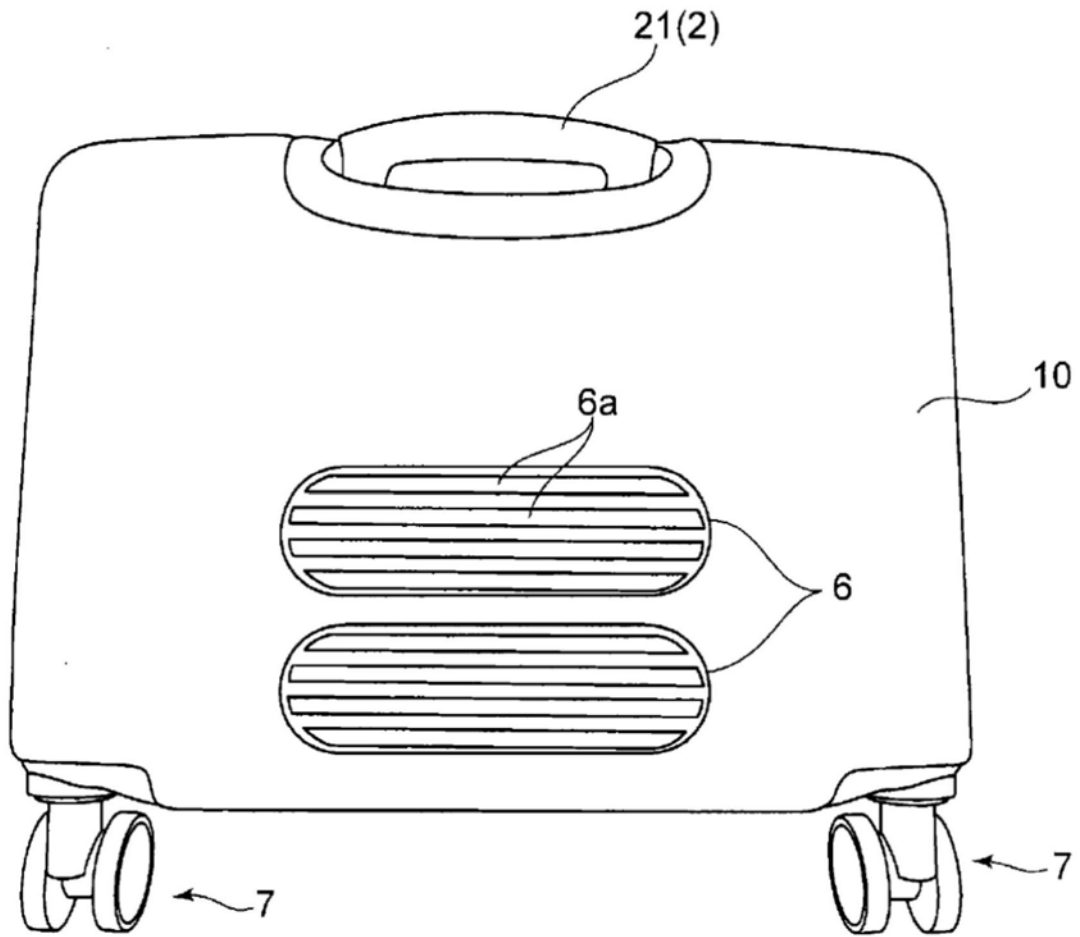


图4

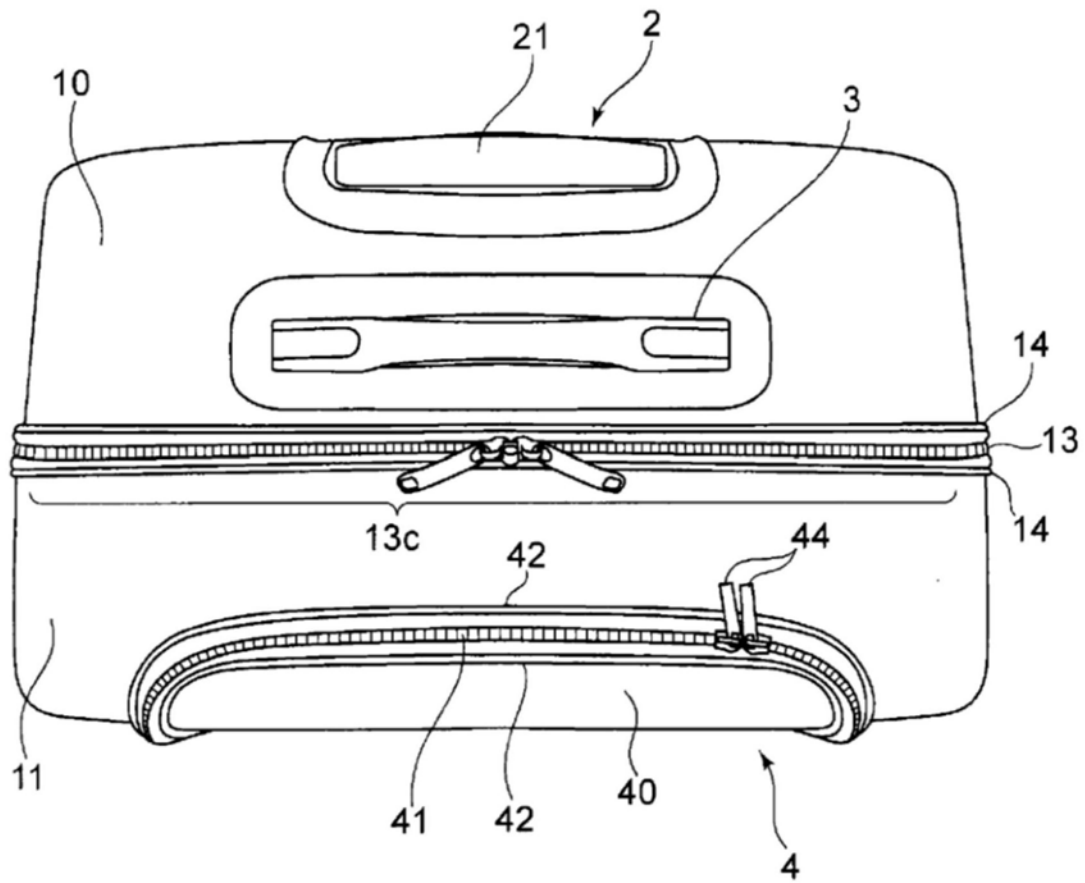


图5

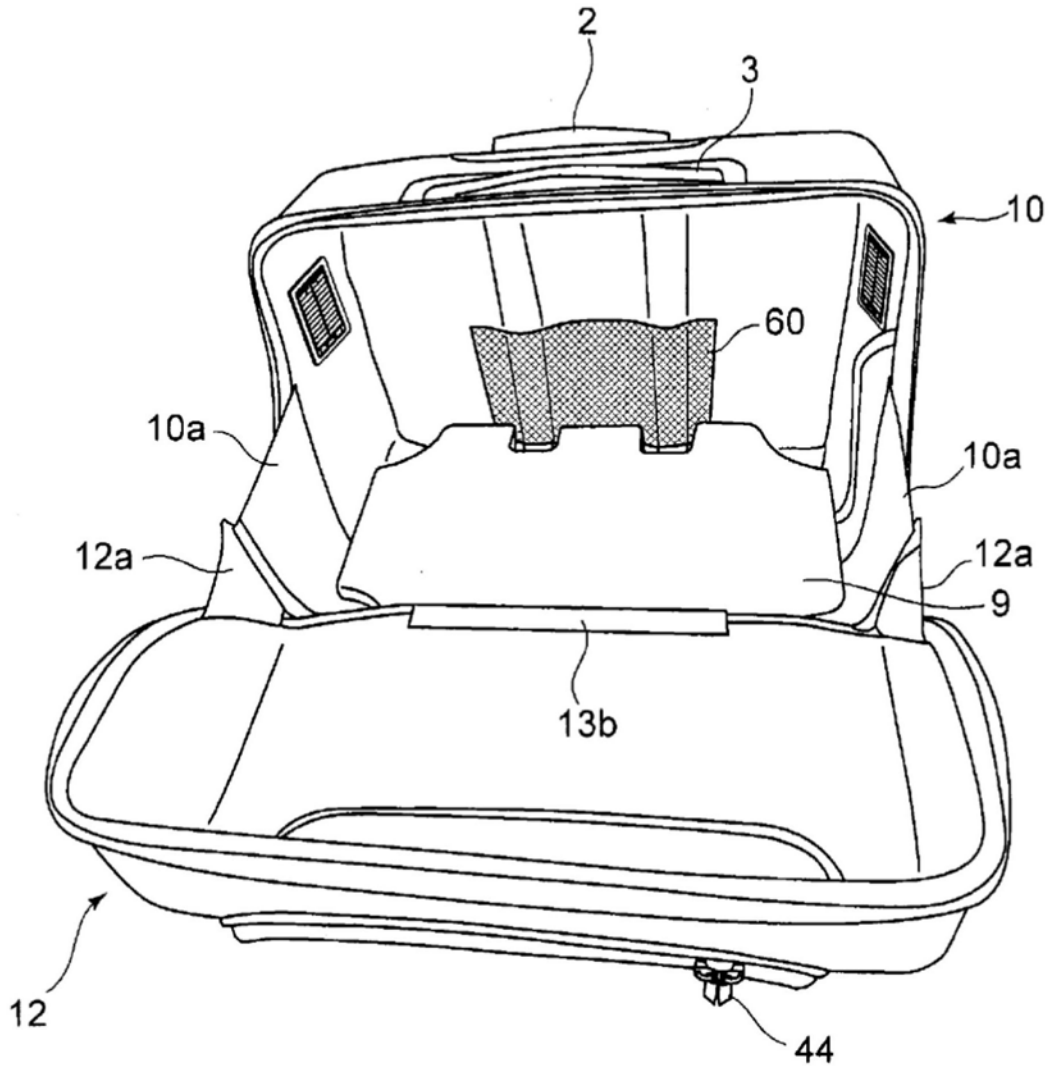


图6

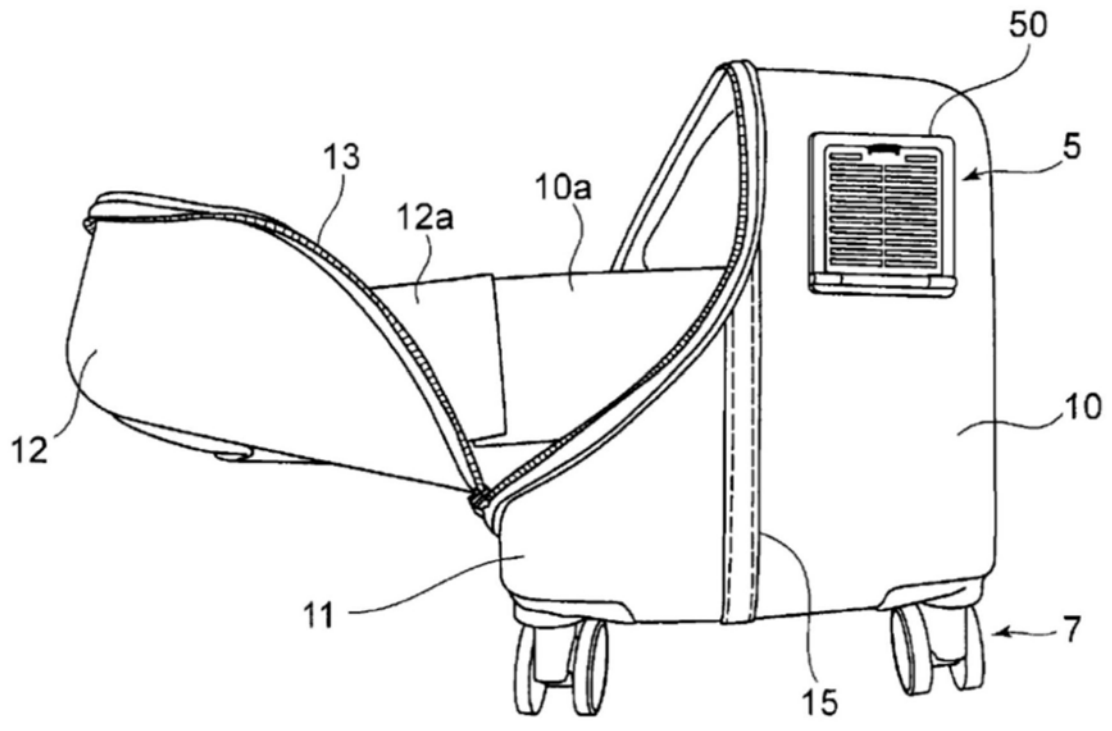


图7

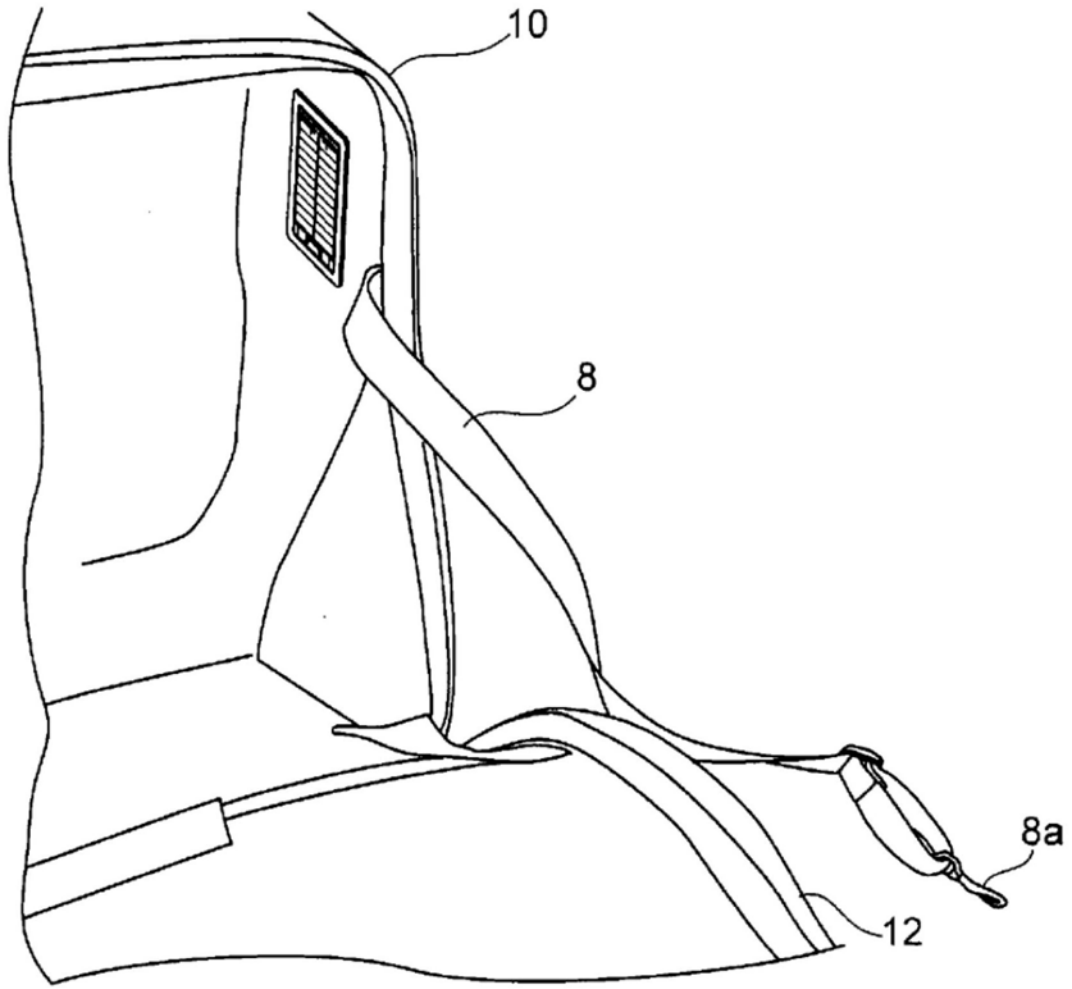


图8

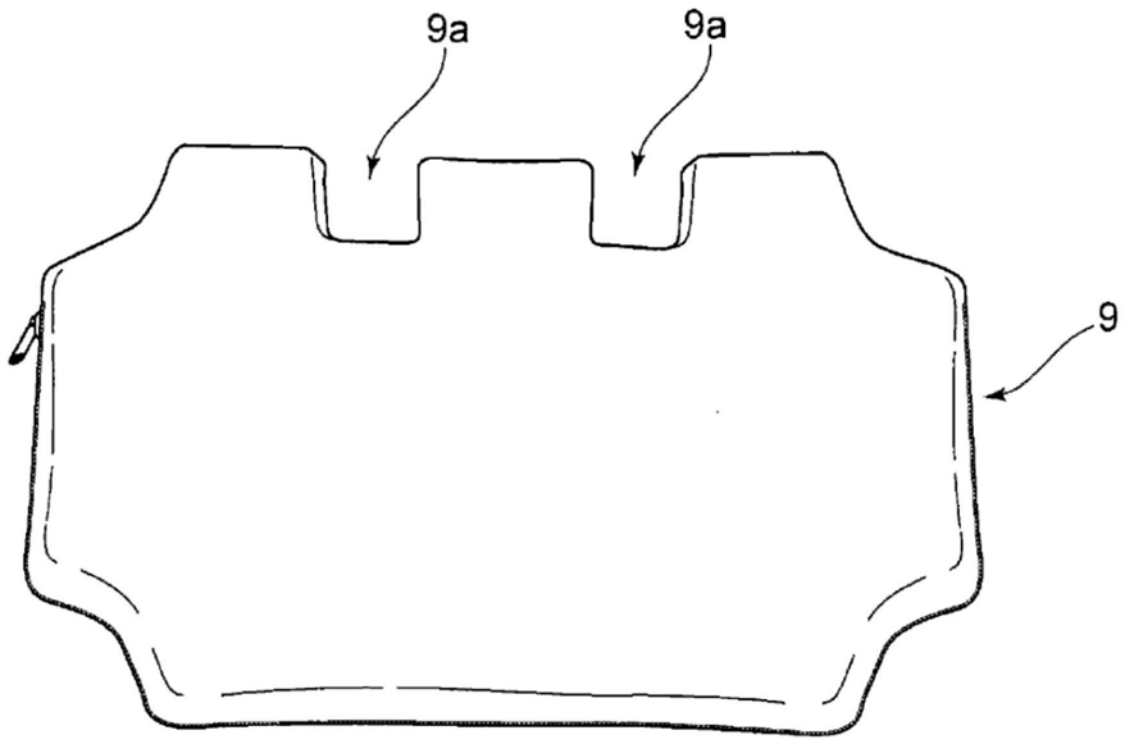


图9

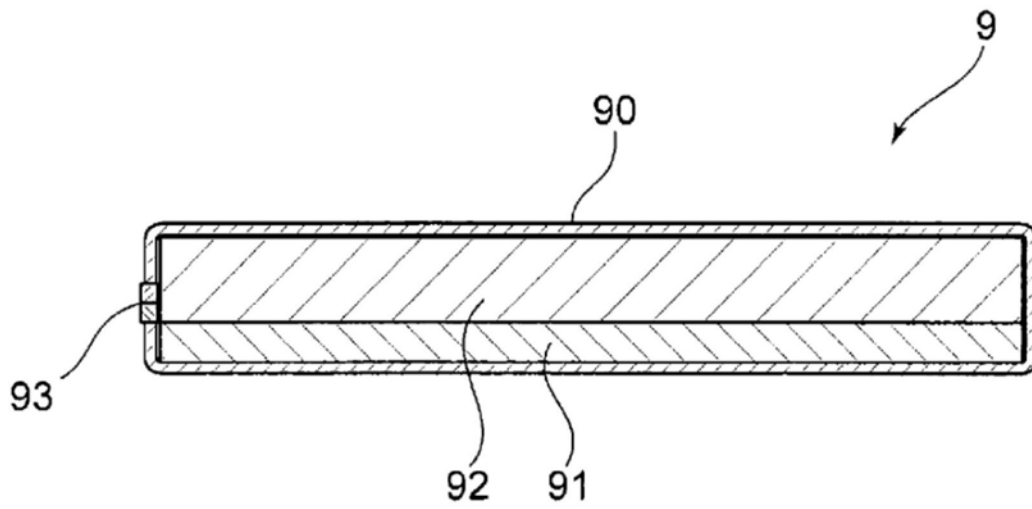


图10

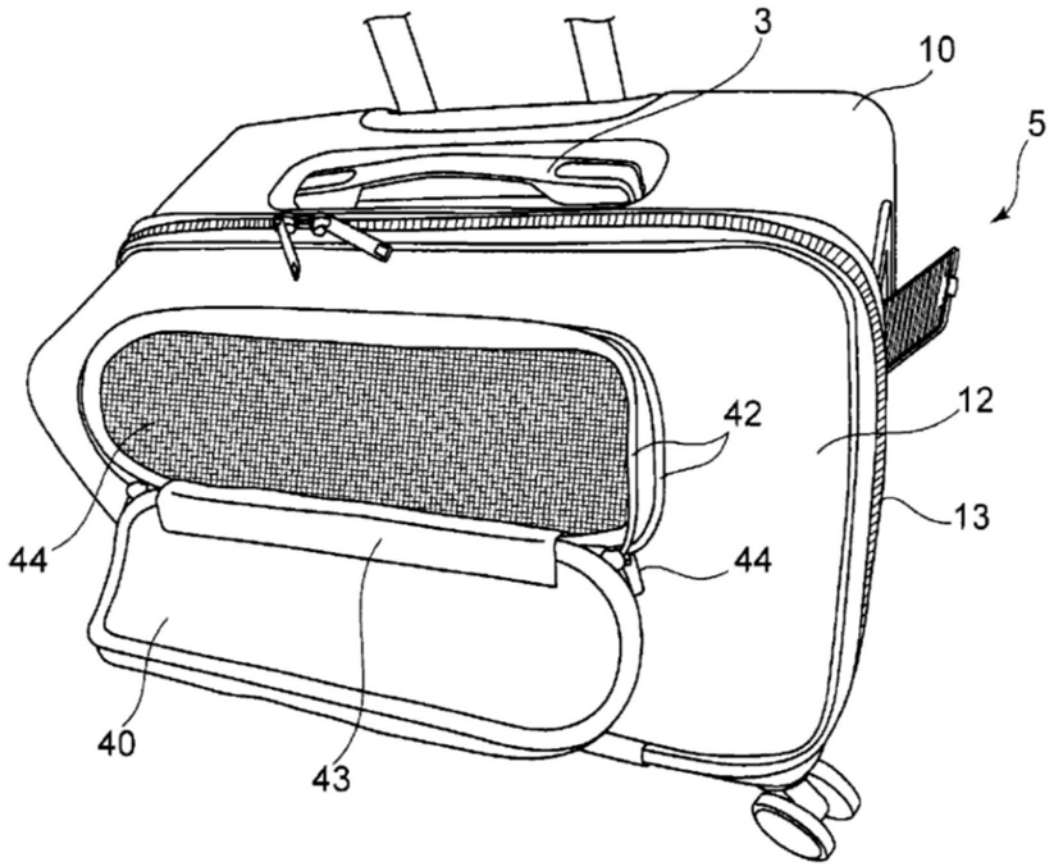


图11

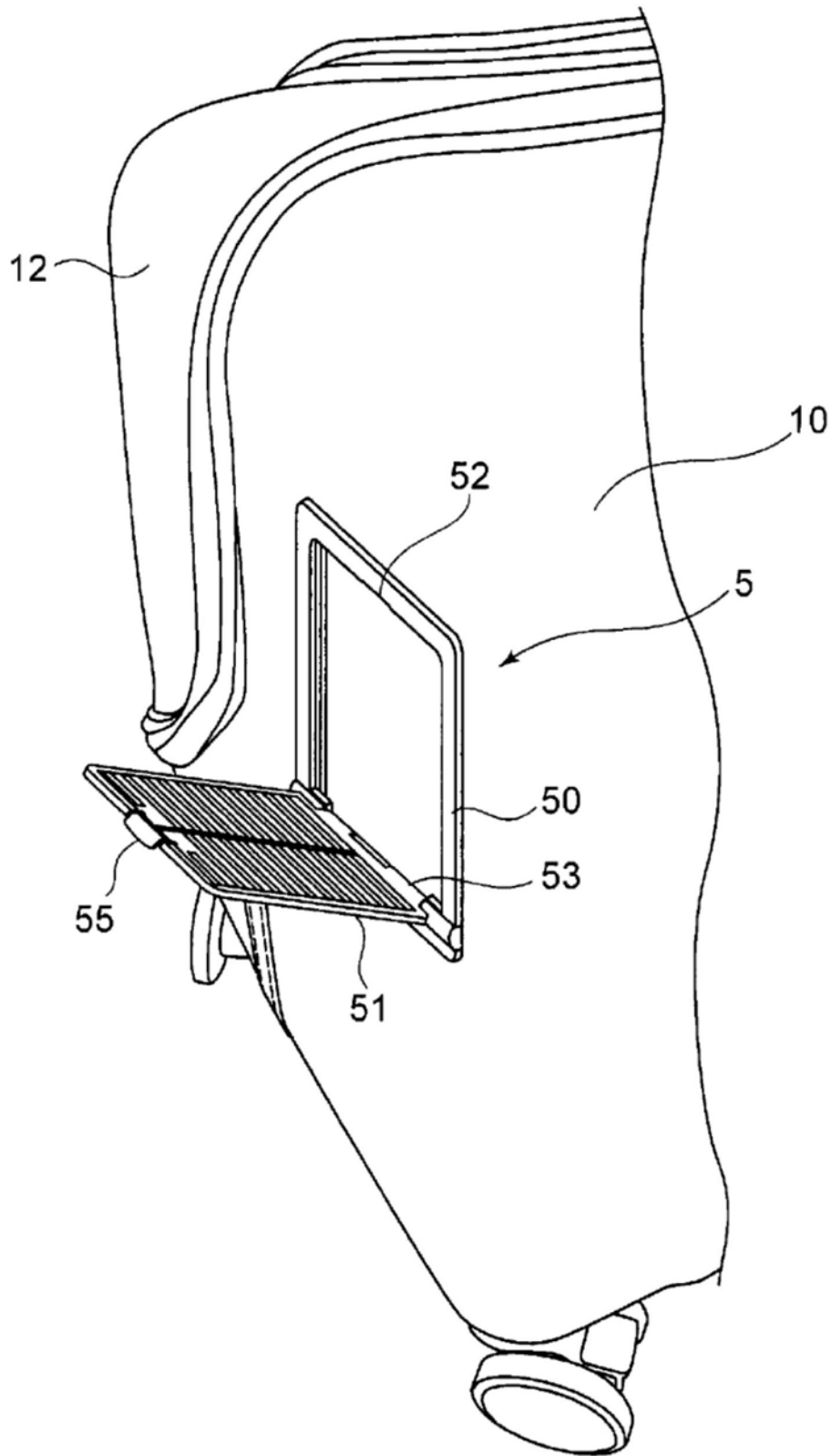


图12

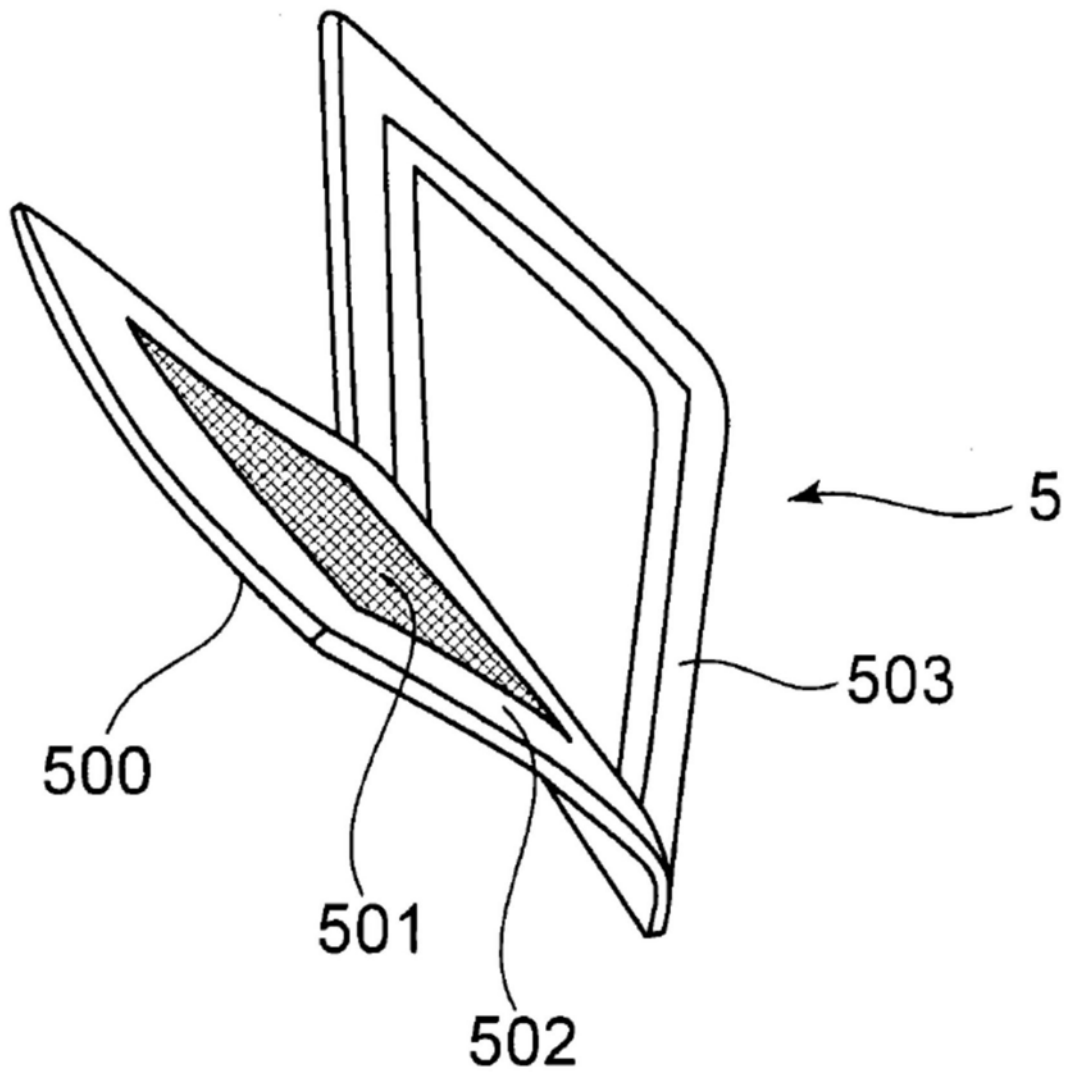


图13