

(12) **Österreichische Patentanmeldung**

(21) Anmeldenummer: **A 537/2005**

(22) Anmeldetag: **30.03.2005**

(43) Veröffentlicht am: **15.04.2007**

(51) Int. Cl.⁸: **B29C 44/12 (2006.01),
B29C 67/20 (2006.01),
B32B 37/00 (2006.01),
B65D 1/28 (2006.01)**

(30) Priorität:

20.08.2004 AT A 1412/2004 beansprucht.

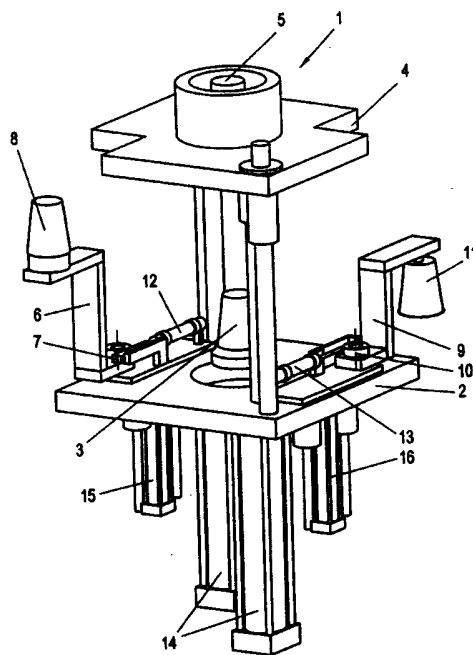
(73) Patentanmelder:

STEINER PETER
A-9020 KLAGENFURT (AT)

(54) **VORRICHTUNG ZUM HERSTELLEN VON MIT EINER FOLIE BESCHICHTETEN
BEHÄLTERN**

(57) Bei einem Verfahren zum Herstellen von mit einer Folie bzw. Beschichtung beschichteten Behältern, insbesondere aus EPS, EPP oder EPE, sind die folgenden Schritte vorgesehen: Ausbilden der Folie bzw. Beschichtung (24) in eine der Außen- bzw. Mantelkontur des herzustellenden Behälters (11) entsprechende Form, Einbringen der geformten Folie in ein Formwerkzeug (3,5), Hinterfüllen der Folie (24) mit dem Behältermaterial.

Eine Vorrichtung zur Herstellung eines derartigen Behälters (11) umfasst im wesentlichen eine Zufuhreinrichtung für die Folie bzw. Beschichtung (24) sowie ein Formwerkzeug (3, 5). Weiters wird ein Behälter, bestehend aus einer Folie bzw. Beschichtung (24) in einer der Außen- bzw. Mantelkontur des Behälters (11) entsprechenden Form und einem die Folie bzw. Beschichtung (24) hinterfüllenden Behältermaterial, insbesondere aus EPS, EPP oder EPE, zur Verfügung gestellt.





Klassifikation des Anmeldegegenstands gemäß IPC⁸:
B29C 44/12 (2006.01); **B29C 67/20** (2006.01); **B32B 37/00** (2006.01); **B65D 1/28** (2006.01)

Klassifikation des Anmeldegegenstands gemäß ECLA:

Recherchierte Prüfstoff (Klassifikation):
B29C, B32B, B65D

Konsultierte Online-Datenbank:
WPI, EPODOC, TXTnn

Dieser Recherchenbericht wurde zu den am **30. März 2005** eingereichten Ansprüchen **1-25** erstellt.

| Kategorie ⁷ | Bezeichnung der Veröffentlichung: Ländercode, Veröffentlichungsnummer, Dokumentart (Anmelder), Veröffentlichungsdatum, Textstelle oder Figur soweit erforderlich | Betreffend Anspruch |
|------------------------|---|---------------------|
| X | JP 11-179810 A (RISUPAKKU KK) 29. Oktober 1999 (29.10.1999) (Abstract) [online] [ermittelt am 09.08.2005]. Ermittelt in: EPOQUE, Datenbank PAJ sowie JP 11-179810 A (RISUPAKKU KK) 06.07.1999 <i>siehe Figuren</i> | 1-11, 24 |
| Y | -- | 12-23 |
| X | JP 10-305489 A (RISUPAKKU KK) 26. Februar 1999 (26.02.1999) (Abstract) [online] [ermittelt am 09.08.2005]. Ermittelt in: EPOQUE, Datenbank PAJ sowie JP 10-305489 A (RISUPAKKU KK) 17.11.1998 <i>siehe Figuren</i> | 1-11, 24 |
| A | -- | 12-23 |
| X | JP 04-331132 A (DAINIPPON PRINTING CO LTD) 2. April 1993 (02.04.1993) (Abstract) [online] [ermittelt am 09.08.2005]. Ermittelt in: EPOQUE, Datenbank PAJ sowie JP 04-331132 A (DAINIPPON PRINTING CO LTD) 19.11.1992 <i>siehe Figuren</i> | 1-11, 24 |
| A | -- | 12-23 |
| X | US 2003/0146533 A1 (GORNELL) 7. August 2003 (07.08.2003) <i>ganzes Dokument</i> | 1-11, 24 |
| A | -- | 12-23 |

Datum der Beendigung der Recherche:
25. Jänner 2007

Fortsetzung siehe Folgeblatt

Prüfer(in):
Dr. SCHMELZER

⁷ Kategorien der angeführten Dokumente:

- X** Veröffentlichung von besonderer Bedeutung: der Anmeldegegenstand kann allein aufgrund dieser Druckschrift nicht als neu bzw. auf erfinderischer Tätigkeit beruhend betrachtet werden.
- Y** Veröffentlichung von Bedeutung: der Anmeldegegenstand kann nicht als auf erfinderischer Tätigkeit beruhend betrachtet werden, wenn die Veröffentlichung mit einer oder mehreren weiteren Veröffentlichungen dieser Kategorie in Verbindung gebracht wird und diese Verbindung für einen Fachmann naheliegend ist.

- A** Veröffentlichung, die den **allgemeinen Stand der Technik** definiert.
- P** Dokument, das von **Bedeutung** ist (Kategorien X oder Y), jedoch nach dem **Prioritätstag** der Anmeldung **veröffentlicht** wurde.
- E** Dokument, das von **besonderer Bedeutung** ist (Kategorie X), aus dem ein **älteres Recht** hervorgehen könnte (früheres Anmeldedatum, jedoch nachveröffentlicht, Schutz ist in Österreich möglich, würde Neuheit in Frage stellen).
- &** Veröffentlichung, die Mitglied der selben **Patentfamilie** ist.

| Kategorie | Bezeichnung der Veröffentlichung: Ländercode, Veröffentlichungsnummer, Dokumentart (Anmelder), Veröffentlichungsdatum, Textstelle oder Figur soweit erforderlich | Betreffend Anspruch |
|-----------|--|---------------------|
| X | EP812 668 A1 (SEKISUI PLASTICS; NISSIN FOOD PRODUCTS LTD) 17. Dezember 1997 (17.12.1997) <i>ganzes Dokument</i> | 1-11, 24 |
| A | | 12-23 |
| Y | -- DE 41 41 645 A1 (SYSTEC) 24. Juni 1993 (24.06.1993) <i>ganzes Dokument</i> | 12-23 |
| A | ---- | 1-11, 24 |