

(19) 日本国特許庁(JP)

(12) 公表特許公報(A)

(11) 特許出願公表番号

特表2014-533527

(P2014-533527A)

(43) 公表日 平成26年12月15日(2014.12.15)

(51) Int.Cl.
A45D 27/46 (2006.01)

F I
A45D 27/46

テーマコード (参考)

審査請求 未請求 予備審査請求 未請求 (全 10 頁)

(21) 出願番号 特願2014-541479 (P2014-541479)
 (86) (22) 出願日 平成24年9月25日 (2012.9.25)
 (85) 翻訳文提出日 平成26年5月26日 (2014.5.26)
 (86) 国際出願番号 PCT/AU2012/001155
 (87) 国際公開番号 WO2013/071334
 (87) 国際公開日 平成25年5月23日 (2013.5.23)
 (31) 優先権主張番号 2011253740
 (32) 優先日 平成23年11月17日 (2011.11.17)
 (33) 優先権主張国 オーストラリア (AU)

(71) 出願人 514116660
 オニール, ルーク
 O'NEILL, Luke
 オーストラリア連邦 クイーンズランド州
 4121, ホーランドパーク, ローガン
 ロード 867
 (74) 代理人 110001302
 特許業務法人北青山インターナショナル
 (72) 発明者 オニール, ルーク
 オーストラリア連邦 クイーンズランド州
 4121, ホーランドパーク, ローガン
 ロード 867

最終頁に続く

(54) 【発明の名称】 洗浄装置

(57) 【要約】

単一または複数の平行刃を有する安全かみそり用の洗浄装置(1)が開示される。中空コネクタ(5)は、洗面台の給水蛇口に取り付けられ、水がそこを流れて、コネクタ(5)から下に延びる本体(2)内に流れ、本体(2)内に保持されたブラシ(15)を回転させ、本体(2)内のスロット(14)を通して流出することを可能にする。かみそりの毛剃りヘッドは、ヘッド内の刃がブラシ(15)の毛の中に埋もれるように、スロット(14)内に位置決めされる。ブラシ(15)が回転する際に、ブラシの毛が、刃と隣接する周囲との間から剃毛屑を除去する。使用後に、装置(1)を簡単に分解することができ、装置(1)の全ての構成部品の洗浄を容易にする。

【選択図】 図1

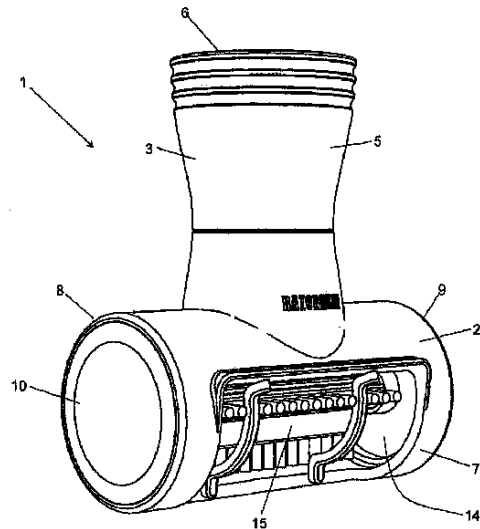


Figure 1

【特許請求の範囲】

【請求項 1】

少なくとも 1 つの刃がヘッド内に収納されるタイプの剃毛かみそりを洗浄する装置において、

中空本体であって、給水栓に取り付けられるようになされた第 1 の端部と、中空室内で終端する第 2 の端部とを有し、前記本体および前記室は、水が前記第 1 の端部から前記本体を流れて前記室から流出することを可能にするようになされる、中空本体と；

前記室内に取り付けられたブラシまたはその類似物であって、前記水が前記本体を流れて前記室から流出する際に回転するようになされる、ブラシまたはその類似物と；

前記少なくとも 1 つの刃を通過させることができ、かつ前記ブラシを回転させる際に前記ブラシと接触させて配置することができる室内のスロットと、
を含むことを特徴とする装置。

10

【請求項 2】

請求項 1 に記載の装置において、前記第 1 の端部が、前記水栓に対する迅速着脱カップリングを含むことを特徴とする装置。

【請求項 3】

請求項 2 に記載の装置において、前記カップリングが、弾性の押し嵌め接続部であることを特徴とする装置。

【請求項 4】

請求項 1 に記載の装置において、前記第 1 の端部は、前記水栓に取り付けるためにねじが設けられることを特徴とする装置。

20

【請求項 5】

請求項 4 に記載の装置において、前記本体が弾性材料から製造されることを特徴とする装置。

【請求項 6】

請求項 1 乃至 5 の何れか 1 項に記載の装置において、前記ブラシが、実質的に細長い円筒形状であることを特徴とする装置。

【請求項 7】

請求項 1 乃至 5 の何れか 1 項に記載の装置において、前記ブラシが、1 つまたは複数の行または列で配設された毛を有することを特徴とする装置。

30

【請求項 8】

請求項 7 に記載の装置において、前記ブラシは、各行が実質的に前記ブラシの幅にわたって延在する複数行の毛を含むことを特徴とする装置。

【請求項 9】

請求項 1 乃至 8 の何れか 1 項に記載の装置において、前記本体および前記室が、前記装置の使用後に前記ブラシから剃毛屑を取り除くための前記ブラシへのアクセスを容易にするように、着脱可能に接続されることを特徴とする装置。

【請求項 10】

請求項 1 乃至 9 の何れか 1 項に記載の装置において、前記本体がプラスチック材料から製造されることを特徴とする装置。

40

【請求項 11】

添付図面を参照して実質的に本明細書で説明されたとおりであることを特徴とする装置。

【発明の詳細な説明】

【技術分野】

【0001】

本発明は洗浄装置に関する。詳細には、本発明は安全かみそり用の洗浄装置を対象とする。

【背景技術】

【0002】

50

本明細書において、先行するもしくは既存の装置、製品、システム、方法、実践、刊行物もしくは他の情報、またはそれらに関連する何らかの課題もしくは問題を単に参照することは、それらのいずれかが個別にもしくは任意の組み合わせで本分野の当業者の共通の一般的知識の一部を形成しているまたは自認された先行技術である、ことを承認するものでも自認するものでもないことを明確に理解すべきである。

【0003】

単一または複数（最大5つまたはそれを上回る数）の刃を有する平行刃の剃毛かみそりは、今日では一般的に男性にも女性にも使用されている。しかしながら、そのようなかみそりに関する1つの問題は、主に、（1）ジグザグ状の縁部を有する平行刃の間および周囲の小さな隙間に起因して、かつ、（2）平行刃が、剃毛ヘッド内に収納され、ヘッドから取り外し不能であるという理由から、かみそりを洗浄することが困難であるということである。かかる構成では、剃毛屑が簡単に詰まり、流水下で保持する従来の方法によってまたは使用者が水中でかみそりを振り動かすことによって、剃毛屑を除去することは困難であり得る。

10

【0004】

従来技術では、安全かみそりを洗浄する際のこの難点を克服するために多くの試みがなされているが、結果として得られる装置は、構造が複雑であるかもしくは嵩張る、または、製造コストが許容できないほど高くなりしたがって購入するには許容できないほど高価である。

20

【0005】

したがって、1つまたは複数の刃を有する安全かみそりを洗浄する装置であって、製造コストおよび購入費が低く、操作が簡単な装置が依然として求められている。

【発明の概要】

【0006】

本発明の少なくとも1つの広義の形態によれば、少なくとも1つの刃がヘッド内に収納されるタイプの剃毛かみそりを洗浄する装置であって：

中空本体であって、給水栓に取り付けられるようになされた第1の端部と、中空室内で終端する第2の端部とを有し、前記本体および前記室は、水が前記第1の端部から前記本体を通して流れ前記室から流出することを可能にするようになされる、中空本体と；

前記室内に取り付けられたブラシまたはその類似物であって、前記水が前記本体を通して流れ前記室から流出する際に回転するようになされる、前記ブラシと；

30

前記少なくとも1つの刃を通過させることができ、かつ前記ブラシを回転させる際に前記ブラシと接触させて配置することができる前記室内のスロットとを含む装置が提供される。

【0007】

本発明のいくつかの実施形態において、前記第1の端部は、前記水栓に対する迅速着脱カップリングを含んでもよい。

【0008】

前記迅速着脱カップリングを含む本発明のこれらの実施形態において、前記カップリングは、弾性の押し嵌め接続部であってもよい。

40

【0009】

本発明の他の実施形態において、前記第1の端部は、前記水栓に取り付けるために雌ねじおよび/または雄ねじが設けられてもよい。

【0010】

本発明の更に他の実施形態において、前記本体（または前記本体の1つもしくは複数の部分）を、雌ねじおよび/または雄ねじ付きの前記第1の端部を有する弾性材料から製造してもよい。これらの実施形態において、単一の前記装置は、ねじ付きの前記水栓に取り付けられるか、または押し嵌めコネクタとしてねじ付きでない水栓に取り付けられるかのいずれかであってもよい。

【0011】

50

前記ブラシは、実質的に細長い円筒形状であってもよい。

【0012】

代替的に、前記ブラシは、1つまたは複数の行または列で配設された毛を有してもよい。毛の前記行または列は、直線状または湾曲状であってもよく、前記刃が前記回転ブラシと接触して配置されたときに、毛が前記刃のほぼ全体または全体にわたって前記刃と接触するように配設されてもよい。いくつかの実施形態において、ブラシは、各行が実質的にブラシの幅にわたって延在する複数行の毛を含んでもよい。

【0013】

任意選択的に、前記装置のそれぞれの構成部品は、前記装置の使用後に前記ブラシから剃毛屑を取り除くための前記ブラシへのアクセスを容易にするように、着脱可能に接続される。

10

【0014】

好ましくは、前記本体はプラスチック材料から製造される。

【0015】

本発明の好ましい特徴、実施形態、および変形形態については、当業者が本発明を実施するために十分な情報を提供する以下の詳細な説明から明確に理解することができる。詳細な説明は、先の発明の概要の範囲を限定するものと見なされるべきでは決していない。詳細な説明では、以下の多くの図面を参照する。

【図面の簡単な説明】

【0016】

20

【図1】図1は、本発明の実施形態に係る組み立てられた装置の斜視図である。

【図2】図2は、図1の装置の分解斜視図である。

【発明を実施するための形態】

【0017】

図を参照すると、装置(1)は、当技術分野で周知の任意の好適なプラスチック材料から簡便に製造された中空の略T字形本体(2)を備える。本体(2)の略直交する中空脚部(3)は、中空コネクタ(5)のステム(4)が締め嵌めとして脚部内に保持されることを可能にする寸法である。ステム(4)を含むコネクタ(5)は、当技術分野で周知の任意の好適な弾性ゴムまたはプラスチック材料から簡便に製造される。コネクタ(5)の上端(6)における内径は、給水栓またはその類似物に対する着脱可能な押し嵌め接続部として十分な内径である。任意選択的に(図示せず)、コネクタ(5)の上端部(6)またはその近傍の内部領域および/または外部領域は、相補的なねじ付き給水栓またはその類似物とのねじ接続を可能にするように、ねじが設けられてもよい。本体(2)のヘッド部(7)は、その対向する端部(8, 9)が、各々締め嵌めである対応するキャップ(10, 11)により閉じられる。端部キャップ(11)の内面(12)は、短い中空延出部(13)を含む。端部キャップ(10)の内面は、同様の短い中空延出部(図示せず)を含む。本体(2)のヘッド部(7)は、実質的にその長手方向全長にわたって延びるスロット(14)を有する。回転可能なブラシ(15)は、短い差込部(17, 18)でそれぞれの対向する長手方向端部が終端するスピンドル(16)を含み、これらの差込部は、

30

40

【0018】

使用時には、平行刃かみそり(図示せず)の刃を洗浄するために、コネクタ(5)の端部(6)が洗面台の蛇口などの給水栓に取り付けられる(図示せず)。端部(6)は、ねじ付きの水栓に螺合するか、または水栓に対する押し嵌め接続部であるかのいずれかである。その結果、蛇口を開くと、水が、コネクタ(5)および本体(2)を通して流れ、ブラシ(15)を回転させ、スロット(14)を通して流出する。かみそりの毛剃りヘッドは、ブラシ(15)が回転する際に、ブラシの毛が刃に接触して、刃と隣接する周囲との間から剃毛屑を除去するように、スロット(14)内に位置決めされる。使用後に、装置

50

(1)を簡単に分解することができ、装置(1)の次回の使用に先立って、装置(1)の全ての構成部品の洗浄を容易にする。

【0019】

したがって、本発明は、平行刃の安全かみそり用の、安価で操作および手入れが簡単な洗浄装置を提供することができる。

【0020】

本明細書および特許請求の範囲において(用いられる場合)、「備える(comprising)」という語、および「備える(comprises)」または「備える(comprise)」を含む派生語は、言及された整数の各々を含むが、1つまたは複数の異なる整数を含むことを除外するものではない。

10

【0021】

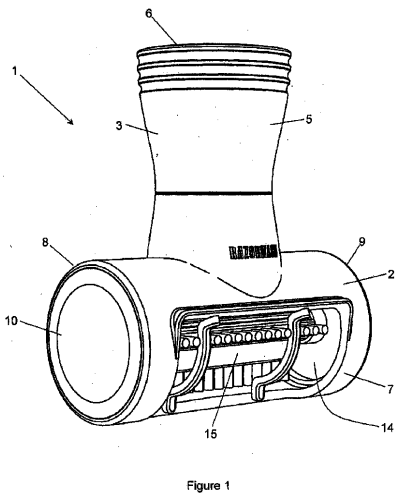
本明細書全体を通して、「1つの実施形態」または「実施形態」という場合、実施形態に関連して説明する特定の特徵、構造、または特性が、本発明の少なくとも1つの実施形態に含まれることを意味する。したがって、本明細書全体を通して様々な箇所で「1つの実施形態において」または「実施形態において」という表現が見られるが、必ずしも全てが同一の実施形態について言及しているわけではない。更に、具体的な特徴、構造、または特性を、1つまたは複数の組み合わせにおいてあらゆる好適な態様で組み合わせてもよい。

【0022】

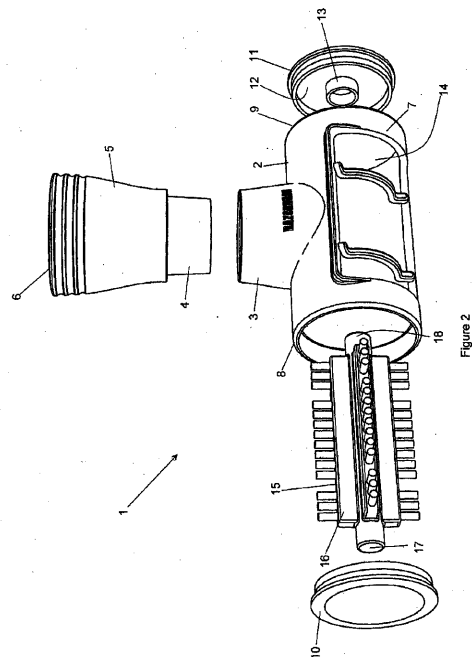
法令に従って、本発明を、構造的特徴または方法的特徴に関して多かれ少なかれ具体的な言葉で説明してきた。ここで説明された手段は本発明を具体化する好ましい形態を含むので、本発明が図示または説明された特定の特徵に限定されるものではないことを理解すべきである。それゆえ、本発明は、当業者によって適切に解釈される添付の特許請求の範囲の適正な範囲内における任意の形態または変更形態(もしあれば)で請求される。

20

【図1】



【図2】



【 国際調査報告 】

INTERNATIONAL SEARCH REPORT		International application No. PCT/AU2012/001155
A. CLASSIFICATION OF SUBJECT MATTER A45D 27/46 (2006.01)		
According to International Patent Classification (IPC) or to both national classification and IPC		
B. FIELDS SEARCHED		
Minimum documentation searched (classification system followed by classification symbols)		
Documentation searched other than minimum documentation to the extent that such documents are included in the fields searched		
Electronic data base consulted during the international search (name of data base and, where practicable, search terms used) WPI, EPODOC: IPC, ECLA A45D 27/46, B08B 1/04, 3/02, 7/04 Key words (shave, razor, clean, brush, faucet, tap, nozzle, spout, bristle, rotate, spin, chamber, housing, slot, opening, aperture) and key words alone		
C. DOCUMENTS CONSIDERED TO BE RELEVANT		
Category*	Citation of document, with indication, where appropriate, of the relevant passages	Relevant to claim No.
Documents are listed in the continuation of Box C		
<input checked="" type="checkbox"/> Further documents are listed in the continuation of Box C <input checked="" type="checkbox"/> See patent family annex		
* Special categories of cited documents:		
"A" document defining the general state of the art which is not considered to be of particular relevance	"T" later document published after the international filing date or priority date and not in conflict with the application but cited to understand the principle or theory underlying the invention	
"E" earlier application or patent but published on or after the international filing date	"X" document of particular relevance; the claimed invention cannot be considered novel or cannot be considered to involve an inventive step when the document is taken alone	
"L" document which may throw doubts on priority claim(s) or which is cited to establish the publication date of another citation or other special reason (as specified)	"Y" document of particular relevance; the claimed invention cannot be considered to involve an inventive step when the document is combined with one or more other such documents, such combination being obvious to a person skilled in the art	
"O" document referring to an oral disclosure, use, exhibition or other means	"&" document member of the same patent family	
"P" document published prior to the international filing date but later than the priority date claimed		
Date of the actual completion of the international search 22 October 2012	Date of mailing of the international search report 22 October 2012	
Name and mailing address of the ISA/AU AUSTRALIAN PATENT OFFICE PO BOX 200, WODEN ACT 2606, AUSTRALIA Email address: pct@ipaustalia.gov.au Facsimile No.: +61 2 6283 7999	Authorised officer Ponnam Ponnampalam AUSTRALIAN PATENT OFFICE (ISO 9001 Quality Certified Service) Telephone No. 0262832070	

INTERNATIONAL SEARCH REPORT

International application No.
PCT/AU2012/001155

Box No. II Observations where certain claims were found unsearchable (Continuation of item 2 of first sheet)

This international search report has not been established in respect of certain claims under Article 17(2)(a) for the following reasons:

1. Claims Nos.:
because they relate to subject matter not required to be searched by this Authority, namely:

2. Claims Nos.: 11
because they relate to parts of the international application that do not comply with the prescribed requirements to such an extent that no meaningful international search can be carried out, specifically:
The claim/s do/does not comply with Rule 6.2(a) because it/they rely on references to the description and/or drawings.

3. Claims Nos.:
because they are dependent claims and are not drafted in accordance with the second and third sentences of Rule 6.4(a)

Box No. III Observations where unity of invention is lacking (Continuation of item 3 of first sheet)

This International Searching Authority found multiple inventions in this international application, as follows:

1. As all required additional search fees were timely paid by the applicant, this international search report covers all searchable claims.
2. As all searchable claims could be searched without effort justifying additional fees, this Authority did not invite payment of additional fees.
3. As only some of the required additional search fees were timely paid by the applicant, this international search report covers only those claims for which fees were paid, specifically claims Nos.:

4. No required additional search fees were timely paid by the applicant. Consequently, this international search report is restricted to the invention first mentioned in the claims; it is covered by claims Nos.:

Remark on Protest

- The additional search fees were accompanied by the applicant's protest and, where applicable, the payment of a protest fee.
- The additional search fees were accompanied by the applicant's protest but the applicable protest fee was not paid within the time limit specified in the invitation.
- No protest accompanied the payment of additional search fees.

INTERNATIONAL SEARCH REPORT		International application No.
C (Continuation). DOCUMENTS CONSIDERED TO BE RELEVANT		PCT/AU2012/001155
Category*	Citation of document, with indication, where appropriate, of the relevant passages	Relevant to claim No.
A	DE 3125940 A1 (KURT) 27 January 1983 Figs 1 & 2	1-10
A	US 4838949 A (DUGROT) 13 June 1989 Figs 1-8 & Abstract	1-10
A	US 4928675 A (THORNTON) 29 May 1990 Figs 1-5 & Abstract	1-10

Form PCT/ISA/210 (fifth sheet) (July 2009)

INTERNATIONAL SEARCH REPORT Information on patent family members		International application No. PCT/AU2012/001155	
This Annex lists known patent family members relating to the patent documents cited in the above-mentioned international search report. The Australian Patent Office is in no way liable for these particulars which are merely given for the purpose of information.			
Patent Document/s Cited in Search Report		Patent Family Member/s	
Publication Number	Publication Date	Publication Number	Publication Date
DE 3125940 A1	27 Jan 1983	DE 3125940 A1	27 Jan 1983
US 4838949 A	13 Jun 1989	US 4838949 A	13 Jun 1989
US 4928675 A	29 May 1990	JP 2001260 A	05 Jan 1990
		US 4808109 A	28 Feb 1989
		US 4928675 A	29 May 1990
End of Annex			
<p>Due to data integration issues this family listing may not include 10 digit Australian applications filed since May 2001. Form PCT/ISA/210 (Family Annex)(July 2009)</p>			

フロントページの続き

(81)指定国 AP(BW, GH, GM, KE, LR, LS, MW, MZ, NA, RW, SD, SL, SZ, TZ, UG, ZM, ZW), EA(AM, AZ, BY, KG, KZ, RU, TJ, TM), EP(AL, AT, BE, BG, CH, CY, CZ, DE, DK, EE, ES, FI, FR, GB, GR, HR, HU, IE, IS, IT, LT, LU, LV, MC, MK, MT, NL, NO, PL, PT, RO, RS, SE, SI, SK, SM, TR), OA(BF, BJ, CF, CG, CI, CM, GA, GN, GQ, GW, ML, MR, NE, SN, TD, TG), AE, AG, AL, AM, AO, AT, AU, AZ, BA, BB, BG, BH, BN, BR, BW, BY, BZ, CA, CH, CL, CN, CO, CR, CU, CZ, DE, DK, DM, DO, DZ, EC, EE, EG, ES, FI, GB, GD, GE, GH, GM, GT, HN, HR, HU, ID, IL, IN, IS, JP, KE, KG, KM, KN, KP, KR, KZ, LA, LC, LK, LR, LS, LT, LU, LY, MA, MD, ME, MG, MK, MN, MW, MX, MY, MZ, NA, NG, NI, NO, NZ, OM, PA, PE, PG, PH, PL, PT, QA, RO, RS, RU, RW, SC, SD, SE, SG, SK, SL, SM, ST, SV, SY, TH, TJ, TM, TN, TR, TT, TZ, UA, UG, US, UZ, VC