



(19) 中華民國智慧財產局

(12) 發明說明書公告本

(11) 證書號數：TW I558215 B

(45) 公告日：中華民國 105 (2016) 年 11 月 11 日

(21) 申請案號：104143585

(22) 申請日：中華民國 93 (2004) 年 06 月 10 日

(51) Int. Cl. : H04N7/14 (2006.01)

H04N7/15 (2006.01)

G03B21/62 (2014.01)

(30) 優先權：2003/06/17 日本

2003-172477

(71) 申請人：半導體能源研究所股份有限公司 (日本) SEMICONDUCTOR ENERGY
LABORATORY CO., LTD. (JP)

日本

(72) 發明人：宮川惠介 MIYAGAWA, KEISUKE (JP)

(74) 代理人：林志剛

(56) 參考文獻：

TW 089114686

CN 1249528A

CN 1257218A

US 6528942B1

US 6559433B1

審查人員：黃筱喬

申請專利範圍項數：40 項 圖式數：7 共 46 頁

(54) 名稱

具有攝像功能之顯示裝置及雙向通訊系統

A DISPLAY DEVICE HAVING AN IMAGE PICKUP FUNCTION AND A TWO-WAY
COMMUNICATION SYSTEM

(57) 摘要

提供一種具有新穎結構之顯示裝置和攝像裝置的雙向通訊裝置。更明確地說，提供一種具有顯示裝置和攝像裝置的雙向通訊系統。具有攝像功能的顯示裝置包含攝像單元和顯示面板，其中，排列有發光元件，此等發光元件至少能夠發射可見光，並經由電壓或電流來予以控制。無需使用複雜的光學系統或很長光路徑的光學系統，就可達成小型且重量輕的裝置，藉此，雙方能夠通訊而同時捕捉彼此的視線。

A two-way communication device having a display device of novel structure and an image pickup device is provided. More particularly, a two-way communication system having a display device and an image pickup device is provided. The display device having an image pickup function includes an image pickup unit and a display panel in which light emitting elements which can transmit visible light at least and be controlled by voltage or current are arranged. A compact and lightweight device can be achieved without using a complicated optical system or an optical system having a long light path, whereby two parties can communicate while catching each other's eyes.

指定代表圖：

符號簡單說明：

10 . . . 顯示面板

11 . . . 攝像單元

12 . . . 第一顯示螢幕

13 . . . 用戶

14 . . . 攝像透鏡

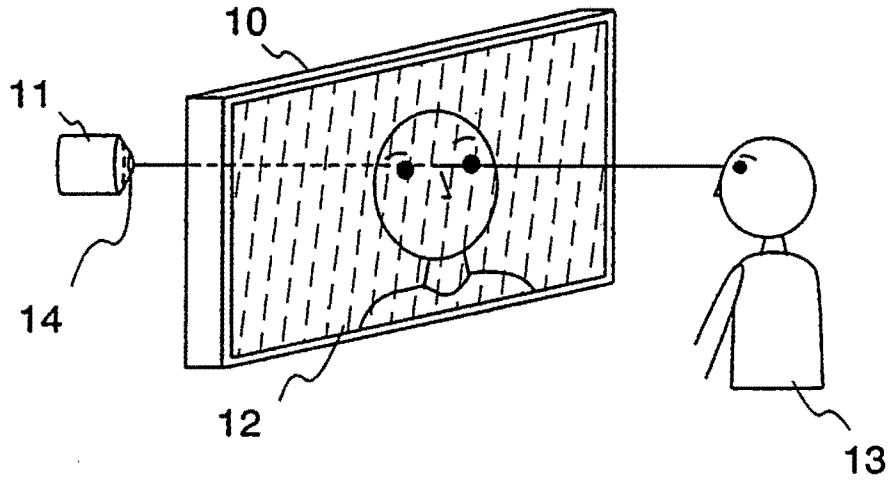


圖 1A

公告本

發明摘要

※申請案號：104143585 (由101130408 分割)

※申請日：093年06月10日

※IPC分類：H04N 7/14 (2006.01)

H04N 7/15 (2006.01)

【發明名稱】(中文/英文)

具有攝像功能之顯示裝置及雙向通訊系統

603B 21/62 (2014.01)

A display device having an image pickup function and a two-way communication system

【中文】

提供一種具有新穎結構之顯示裝置和攝像裝置的雙向通訊裝置。更明確地說，提供一種具有顯示裝置和攝像裝置的雙向通訊系統。具有攝像功能的顯示裝置包含攝像單元和顯示面板，其中，排列有發光元件，此等發光元件至少能夠發射可見光，並經由電壓或電流來予以控制。無需使用複雜的光學系統或很長光路徑的光學系統，就可達成小型且重量輕的裝置，藉此，雙方能夠通訊而同時捕捉彼此的視線。

【 英文 】

A two-way communication device having a display device of novel structure and an image pickup device is provided. More particularly, a two-way communication system having a display device and an image pickup device is provided. The display device having an image pickup function includes an image pickup unit and a display panel in which light emitting elements which can transmit visible light at least and be controlled by voltage or current are arranged. A compact and lightweight device can be achieved without using a complicated optical system or an optical system having a long light path, whereby two parties can communicate while catching each other's eyes.

【代表圖】

【本案指定代表圖】：第(1A)圖。

【本代表圖之符號簡單說明】：

10：顯示面板

11：攝像單元

12：第一顯示螢幕

13：用戶

14：攝像透鏡

【本案若有化學式時，請揭示最能顯示發明特徵的化學式】：無

發明專利說明書

(本申請書格式、順序，請勿任意更動)

【發明名稱】(中文/英文)

具有攝像功能之顯示裝置及雙向通訊系統

A display device having an image pickup function and a two-way communication system

【技術領域】

本發明係有關一種具有攝像功能的顯示裝置，其能夠顯示影像且同時拍攝物體的影像。更明確地說，本發明係有關一種具有攝像功能的顯示裝置，其能夠拍攝用戶的影像作為目標，而同時顯示影像。此外，本發明係有關一種雙向通訊系統，其能夠拍攝用戶的影像作為目標，而同時顯示其他用戶的影像。

【先前技術】

近年來，隨著電信網路的進步，諸如視頻電話系統和視頻會議這樣所謂的雙向通訊系統也已經獲得到很大發展，在這樣的系統中，通訊雙方可以在通訊同時互相看到對方的影像。

根據此雙向通訊系統，能夠獲得一個用戶（目標）的影像並同時顯示另一方的影像。

舉例來說，揭示一個具有特殊螢幕以及攝像裝置和投影顯示裝置的攝像和顯示裝置（拍攝裝置），該螢幕能根

據光的入射角度而變得透明或不透明，該攝像裝置和投影顯示裝置都位於該螢幕的背面上（例如參見專利文獻 1）。根據這樣的攝像和顯示裝置，當位於螢幕不透明方向的投影顯示裝置將通訊雙方的影像投影時，雙方可以捕捉彼此的視線。

但是，根據專利文獻 1，它需要特殊的螢幕和攝像裝置及投影顯示裝置，這將導致裝置龐大而笨重。因此，這樣的裝置不能應用於攜帶型電子裝置。

此時，還揭示一種通訊雙方在通訊的同時可以捕捉彼此視線的雙向通訊系統（例如參見專利文獻 2）。此雙向通訊系統包括一顯示面板，具有用於顯示另一方影像的監視螢幕；位置說明符，用於說明用戶關於該監視螢幕的位置；攝像單元，用於對該用戶的成像；和支撐機構，用於在用戶和監視螢幕之間放置該攝像單元。特別是，該攝像單元係位於與該位置說明符所規定之位置相對應的區域內，並由視差角來予以確定，可以判斷在該視差角內通訊雙方視線相遇，這意味著該攝像單元係位於阻礙另一方一部分監視器畫面的特定位置上。

但是，根據專利文獻 2 的雙向通訊系統的問題在於，作為攝像部分的照像機係以投影的方式而被放置在整個監視器螢幕（顯示螢幕）上，這將擋住用戶的視線，因為該照像機局部地妨礙了監視器影像並因而遮擋了部分畫面。

此外，還揭示一具有攝像功能的顯示裝置，能夠在顯示影像的同時獲得目標影像，並確保觀看該顯示影像的用

戶的目光相遇（例如參見專利文獻 3）。該顯示裝置包括，具有顯示螢幕的顯示面板、形成在顯示螢幕上的一個針孔部分，和使用該針孔部分作為光路徑的攝像單元。根據該結構，可以在顯示面板上顯示影像，同時對作為目標的用戶進行成像。

但是，根據專利文獻 3 之具有攝像功能的顯示裝置，由於在顯示螢幕上形成了針孔，即使該針孔直徑很小，也使顯示螢幕變得不完整，從而妨礙了高清晰度和高品質的顯示。此外，當顯示螢幕很小，例如手機螢幕的情況下，由於針孔直徑的減小有一定限制，由該針孔而引起的圖素缺陷相對較大。因此，不可能完全消除用戶不舒適的感覺。

[專利文獻 1]

公告號為 Hei 6-30406 的日本專利（第 2 頁，圖 2）

[專利文獻 2]

公告號為 Hei 9-130768 的日本專利（第 10-11 頁，圖 1）

[專利文獻 3]

公告號為 Hei 2001-231019 的日本專利（第 7-8 頁，圖 5）

【發明內容】

鑒於上述問題，本發明提供一種具有攝像功能之小型且重量輕的顯示裝置和一種雙向通訊系統，該系統能夠獲

得作為目標之用戶的影像並同時顯示另一影像，並且不會透過下面的方式來降低影像品質，這樣放置照像機，該照像機會阻礙顯示螢幕上的影像或者會形成導致影像部分缺陷的針孔。

又，本發明提供一種具有攝像功能的小型而輕便的顯示裝置，和一種雙向通訊系統，該系統能夠顯示影像並獲取作為目標的用戶影像，同時確保觀看該顯示影像的用戶的視線相遇。

本發明提供一種具有攝像功能的顯示裝置，包括攝像單元和顯示面板，該顯示面板能夠至少透射可見光，並且其中的發光圖素以電壓或電流可控的方式來予以排列。

藉由控制各個圖素的發光以便使用戶能夠看到影像，該顯示面板能夠顯示多種影像，例如靜止影像或移動影像。圖素可以藉由利用一元件來予以形成，該圖素之諸如亮度和照明周期之類的發射可以藉由電壓或電流來予以控制。更較佳地，該圖素可以利用下述發光元件來予以形成，該發光元件包括一對透光電極和夾在它們之間的發光材料。較佳地，該發光材料是能夠產生電致發光的材料，而且能夠使其他相關材料也夾在該對電極之間。

作為應用於本發明的顯示面板，可以使用其各個發光元件都包括一對電極和夾在它們之間的發光材料的一個顯示面板，這些發光元件在至少透射可見光的透光平面基板上排列成一個矩陣。藉由在該平面基板上形成該顯示面板，可以實現更薄和更輕的裝置。

該圖素所發出的光包含可見光頻譜內的光。可以藉由排列發出相同色光的圖素，或者藉由排列發出指定區域內的指定色的光的圖素來形成該顯示面板，即所謂的區域彩色顯示面板。並且，還可以藉由排列發出多種色光的圖素來形成顯示面板，從而執行多種顏色的顯示。可替換地，可以藉由排列發白光圖素的圖素來形成該顯示面板。也可以形成這樣的顯示面板，使得用戶能夠藉由彩色層（濾色器）來識別圖素的發光。

較佳地，作為構成發光元件的元件的該電極對分層和夾在它們之間的發光材料是利用透光材料形成的，或者具有足夠的厚度以維持透射比。例如，作為形成電極對的材料，可以使用包括氧化銦，氧化鋅，或氧化錫（ITO，ITSO，IZO 或 ZnO）的透光導電薄膜材料；包括鹼金屬或鹼土金屬，銀，其他金屬材料的鋁；或包括鹼金屬或鹼土金屬的有機化合物。較佳地，利用上述材料形成的電極對足夠薄以便透射可見光（100 nm 或更小，或者在使用金屬材料的情況下較佳地為 20 到 50 nm）。

根據本發明，利用透明導電薄膜材料來形成構成發光元件的電極對的其中一個電極，並利用上述金屬材料來形成另一電極，從而可以控制每個電極的薄膜厚度，並且可以控制從每個電極發射出的光的比率不相同。也就是說，利用透明導電薄膜材料形成的電極能夠以高於利用金屬材料形成的另一電極的亮度而發光。

藉由在具有透光性的基板上形成上述具有透光性的發

光元件，根據本發明提供了能夠透射可見光的自發光顯示面板。

根據本發明的攝像單元係位於用戶不能直接看到之顯示面板的背面上。該攝像單元可藉由該顯示面板來獲得目標的影像。也就是說，該攝像單元被這樣放置，從而可以藉由接收穿過該顯示面板或者穿過該顯示面板及安裝該顯示面板的基板的光來獲得目標的影像。

作為攝像單元，可以使用包括光接收部分的照像機，該光接收部分是利用 CCD（電荷耦合裝置）類型或 CMOS（互補型 MOS）類型的光感測器形成的。雖然該攝像單元係位於顯示面板的背面上，但光接收部分的光感測器並不要求面對作為目標的用戶。可替換地，該攝像單元可以具有這樣的結構，其中，外部光藉由諸如透鏡或鏡子等光學系統進入光感測器。

根據本發明，藉由利用發光元件來形成透光顯示面板，從發光元件發出的光可以發射到攝像單元所位於的一側以及用戶所看到的一側。在此情況下，該攝像單元設置有校正單元和另一校正單元是較佳的，在該校正單元中，根據顯示面板的透光性來校正影像的色彩和亮度偏差，在該另一校正單元中，可以從影像中消除由於在顯示面板上反射的光而導致的眩光。

在利用透明導電薄膜材料形成構成發光元件的電極對的其中一個電極並利用上述金屬材料來形成另一電極，並且控制每個電極的薄膜厚度的情況下，當使用其中控制從

發光元件的每個電極發出的光的比率不相同時，該攝像單元放置於利用金屬材料形成的電極一側是較佳的。

根據上述結構，可以獲得作為目標的用戶影像，並同時在顯示螢幕上顯示用戶面對顯示螢幕時觀看的另一影像。也就是說，可以同時進行影像的顯示和另一影像的拍攝，並確保觀看顯示影像的用戶的視線相遇。特別地，當雙方使用類似的雙向通訊裝置時，他們在通訊的同時可以捕捉對方的視線。

根據本發明，將攝像單元係放置於顯示面板的背後，從而使該攝像單元位於用戶的光學視軸線的範圍內。用戶可以觀看顯示螢幕上顯示的影像，同時被攝像單元拍攝他自己的影像，並實現他的視線與該攝像裝置相聚焦。這裏，術語“光學視軸線”包括與視軸線相同方向的向量線，“使某人的視線與攝像裝置聚焦”包括使某人的視線與對方的視線在視軸線藉由反射、折射進行光學轉換後相交的情況。例如，包括用戶的視線藉由反射面上的光反射與對方視線相交的情況。

本發明的雙向通訊系統包括本發明中可獲得影像的上述顯示裝置，並且它能夠在對目標用戶進行成像的同時還顯示另一方的影像。

根據本發明的雙向通訊系統，雙方可藉由有線傳輸或無線傳輸進行通訊，同時能夠在顯示螢幕上看到對方的影像。此外，該雙向通訊系統包括本發明的上述可獲得影像的顯示裝置，並且至少其中一方需要配備具有攝像功能的

顯示裝置，該顯示裝置能夠獲得作為目標的用戶的影像，同時在顯示螢幕上顯示另一方的影像。此外，該顯示螢幕可顯示另一方那邊的影像、文本、圖形、和圖形符號。

【圖式簡單說明】

圖 1A 和 1B 各顯示出本發明的視頻電話系統。

圖 2A 到 2C 各顯示出本發明的攜帶型電話。

圖 3A 到 3D 各顯示出本發明的攜帶型電話。

圖 4A 到 4B 各顯示出本發明的攜帶型電話。

圖 5 顯示出本發明的雙面發光面板的剖面結構。

圖 6A 和 6B 各顯示出本發明的雙面發光面板的剖面結構，圖 6C 顯示出本發明的攜帶型電話的圖素。

圖 7A 顯示出本發明的視頻電話系統，圖 7B 顯示出本發明中用於校正的流程圖。

【實施方式】

[實施例模式]

下文中參照附圖所敘述的是本發明的實施例模式。應當注意相同的元件以與第一實施例模式相同的標號來表示，並且將不再贅述。

[實施例模式 1]

本實施例模式所敘述的是作為具有攝像功能的顯示裝置的一個例子的視頻電話系統。

圖 1A 示出一視頻電話系統的立體圖，該系統包括顯示面板（雙面發光面板）10，和位於顯示面板 10 背後的攝像單元 11。顯示面板 10 的第一顯示螢幕 12 可顯示另一方的影像。雖然第一顯示螢幕 12 和位於第一顯示螢幕相反側上的第二顯示螢幕都可顯示影像，但在本實施例模式使用第一顯示螢幕 12 來顯示影像。當使用第二顯示螢幕顯示影像時，較佳地，應該提供一個用以轉換影像的電路。

用戶 13 面對第一顯示螢幕 12，並觀看其上所顯示的另一方影像，以便捕捉他的視線。攝像單元 11 包括放置於用戶 13 的視軸線上的攝像透鏡 14。此時需要將攝像單元 11 被放置在能夠對用戶 13 成像的距離內，並對用戶 13 聚焦。

圖 1B 顯示出視頻電話系統的頂部示意圖，該系統包括顯示面板 10，攝像單元 11，和第一顯示螢幕 12。當用戶 13 面對第一顯示螢幕 12 時，另一方可將他的視線聚焦在攝像單元 11 所拍攝的影像上。

藉由使用這樣的視頻電話系統，用戶可以與另一方進行通訊並同時捕捉對方的視線。此外，由於攝像單元沒有位在顯示面板的前面，因此用戶可以在與對方進行通訊的同時，使他的視線以自然的方式而與對方的視線相遇。特別是，即使當擴大視頻電話系統的顯示面板時，也不要求將該攝像單元放置在顯示螢幕的前面，從而可以將該攝像單元放置在能夠使雙方的視線彼此相遇的區域中。

根據本實施例模式之具有攝像功能的顯示裝置，當使用藉由排列發光圖素而形成的透光顯示面板，或使用在其中至少一個電極可發射光的基板上形成可以向外透射光的、每個都包括一對電極和夾在它們之間的發光材料的發光元件的顯示面板時，能夠實現相對於傳統裝置具有更薄和更輕的裝置。具體來說，可以使用這樣的顯示面板，其中，在至少透射可見光的平面基板上以矩陣形式排列有多個發光元件，該發光元件包括一對電極和夾在它們之間的發光材料。

以這種方式，在製造顯示面板和攝像單元分離放置的視頻電話系統的情況下，可以利用反射鏡根據用戶的使用來設計攝像單元的位置。

雖然此實施例模式顯示出顯示面板和攝像單元分離放置的視頻電話系統，但是也可以將它們整合在一起。

此外，藉由在用戶方和另一方各設置一個這樣的視頻電話系統，從而藉由有線或無線通訊線路將它們連接起來，可以構建一個雙向通訊系統。

應當注意，在此實施例模式中，攝像單元的攝像透鏡並不需要設置在用戶的視軸線上，可以將其這樣放置，使得在視軸線上的光藉由反射，折射等等進行光學轉換後用戶的視線與另一方的視線相遇。例如，藉由將諸如鏡子這樣的反射鏡放置在顯示面板和攝像單元之間，用戶和另一方可以在通訊的同時捕捉彼此的視線。

[實施例模式 2]

在本實施例模式中敘述的是作為具有攝像功能的顯示裝置的一個例子的攜帶型電話系統。

圖 2A 顯示出顯示面板的放大圖，圖 2B 顯示出攜帶型電話的立體圖，和圖 2C 顯示出攜帶型電話的整體視圖。

圖 2A 中所顯示的顯示面板 100 整合了圖素部分 101，作為驅動電路部分的信號驅動器電路部分 102 和掃描驅動器電路部分 103。信號驅動器電路部分 102 和掃描驅動器電路部分 103 藉由連接端子 105，ACF(各向異性導電薄膜)，或例如輸入信號的 FPC(可撓性印刷電路)板 106 連接到外部電路。該外部電路包括電源電路，控制器等等。

顯示面板 100 可以是主動矩陣類型或被動矩陣類型。在被動矩陣顯示面板的情況下，相比於主動矩陣顯示面板更容易增加孔徑比，從而可提供更高的透光性。

由於顯示面板中的發光元件包括一對電極：具有透光性的第一電極和第二電極（分別對應於發光元件的陰極和陽極），從而可以減少外部光的反射。因此，可以將該顯示面板與圓偏光板放置在一起，以避免外部光的散射。然而，根據顯示面板的結構，需要阻止外部光的反射。在該情況下，可以設置圓偏光板。

藉由將該面板設置在攜帶型電話的殼體內，如本實施例模式所示，該顯示面板的後側可以是黑色或其相近的顏

色，從而即使在執行黑屏顯示的情況下（在輸入 OFF 信號的情況下）也可以實現高對比度的清晰的黑屏顯示。

此外，也可以根據需要在顯示面板上設置一個偏光板。例如，在對線性偏光使用一對偏光板的情況下，當以正交偏光（crossed nicols）的狀態設置偏光板時，不可能看到顯示面板後面的東西（例如其他用戶）。然而，若將它們的光軸稍微移動一點放置以便脫離正交偏光的狀態，則顯示面板後面的東西就可以被看到了。更較佳地，可以設置一個用於改變這對偏光板角度的單元，從而可以根據需要而調整偏光板。可替換地，也可以在雙面發光面板的任一側或兩側設置偏光板或圓偏光板。

並且，也可以設置一個用於減少（由於光在顯示面板上的反射而引起的）眩光的防眩光部件，減少眩光是藉由藉由如下方式進行的：在面板表面上形成片刻的凸凹形狀以漫射反射的光，或者藉由熱處理形成一個抗反射層。此外，也可以進行一個硬化層處理以防止外部震動或刮傷。

圖 2B 顯示出圖 2A 所顯示之顯示面板 100 的背面，其中，攝像單元 111 係位於用戶的視軸線上。

攝像單元 111 係位於第一殼體 112 的預定位置上。作為攝像單元 111，可以使用包括由 CCD（電荷耦合裝置）類型或 CMOS（互補型 MOS）類型光感測器形成的光接收部分的照像機。在第一殼體 112 或第三殼體 115 中的配線板上（用於形成印刷電路板之類的板），安裝有用以控制攝像單元和晶片元件（電阻器，電容器，線圈等等）的積

體電路元件。此外，該配線板上還安裝有影像處理電路等等。在外部還設置有用於驅動該顯示面板的電路。影像處理電路包括用於校正影像的色彩和亮度偏差的電路，用於從影像中消除透光的偏差成分。特別是，可以參照實施例模式 7 所述的方法來執行該校正。

雖然信號驅動器電路和掃描驅動器電路可以被整體整合在圖 2A 所顯示的基板上，但也可以從外部將 IC 晶片和配線板上的信號驅動器電路及掃描驅動器電路連接起來。

顯示面板 100 被夾在第一殼體 112 和第二殼體 114 之間，從而可以固定在殼體中。在第二殼體 114 上形成有音頻輸出部分 113。

如圖 2C 所示，第三殼體 115 包括操作鍵 116，音頻輸入部分 117 等等。第三殼體 115 藉由鉸鏈而被連接到顯示面板一側上的第一和第二殼體 112、114。

根據本實施例模式的攜帶型電話，將攝像單元 111 放置於顯示面板 100 的背後，從而在用戶面對顯示面板時使攝像透鏡處於用戶（用戶方和另一方）的光學視軸線上。結果，他們可以在通訊的同時捕捉對方的視線。不言而喻，一個光學系統可以構成為攝像單元，其中，適當地結合有諸如透鏡和鏡子等光學元件。

[實施例模式 3]

本實施例模式中將敘述攜帶型電話的一個例子，該攜帶型電話安裝有雙面發光顯示面板和攝像單元。

圖 3A 顯示出根據本實施例模式的攜帶型電話的第二殼體；圖 3B 顯示出沿線 A-A' 的剖面圖。圖 3C 顯示出根據本實施例模式的攜帶型電話的第一殼體；圖 3D 顯示出沿線 A-A' 的剖面圖。

圖 3A 和 3B 顯示出包括第二殼體 114 的雙面發光顯示面板 100 的例子，該顯示面板 100 具有多個透光圖素、鏡子 120、安裝有 IC 等的配線板（電路板）123。亦即，攝像機構 111 位於配線板上，攝像機構 111 中的透鏡子向鏡子 120。這樣，鏡子 120 就可以對經過雙面發光顯示面板 100 的用戶等的影像進行反射。這意謂著，要求鏡子 120 同時對經過雙面發光顯示面板 100 的攝像機構 111 的成像範圍和用戶的範圍進行反射。因此，將鏡子 120 置於攝像機構 111 的透鏡的延長線和用戶延長線的交叉點，從而使其可以相對於透鏡延長線傾斜 30 到 80 度，該用戶延長線可以例如是用戶的視軸線的延長線。此時，利用透鏡會聚的光線，可以將用戶的影像反射在鏡子 120 上。因此，鏡子 120 可以更加靠近雙面發光顯示面板 100 來放置，從而實現攜帶型電話的小型化。

較佳地，鏡子 120 可旋轉。亦即，可藉由置於配線板 123 上的切換電路來控制鏡子 120，從而可以按照電或電磁方式切換攝像單元 111 的光路徑。用戶也可以利用置於殼體表面上的開關來切換。

較佳地，鏡子 120 的可旋轉角度至少可以接收透射藉由雙面發光顯示面板 100 的光以及發射到攝像單元的光。

例如，可以將該角度設定為相對於雙面發光顯示面板 100 為 45 度，相對於攝像單元 111 的延長線為 45 度。藉由使用這樣配置的鏡子 120，可以反射從雙面發射板 100 發射出的光，從而利用攝像單元 111 得到影像。藉由利用具有透光面板 100、鏡子 120 和攝像機構 111 的蜂巢式電話，雙方可以在彼此看到對方影像的情況下進行通話。

圖 3C 和 3D 顯示出雙面發光顯示面板的一個例子，其中，利用開關而使鏡子 120 面向與圖 3B 所示不同的一側。在該模式下，不僅執行可以顯示兩側影像的雙向通訊，而且也執行攝像，因此，該模式最好是數位照像機模式。在數位照像機模式中，可以拍攝入攝像螢幕 121 上的影像。此時，鏡子 120 處於例如相對於攝像螢幕 121 為 45 度的角度，即相對於透鏡延長線為 45 度。

應當注意，根據本發明也可以將雙面發光顯示面板 100 用作攝像螢幕。

藉由提供用於切換攝像光路徑的機構，還可以將其作為照像機來使用，該照像機可以對第一殼體 112 側和第二殼體 114 側的靜態影像或動態影像進行成像。

[實施例模式 4]

本實施例模式中敘述了一種攜帶型電話，它安裝了雙面發光顯示面板且具有與實施例模式 3 中不同的功能。

圖 4A 顯示出安裝有一讀取單元（條碼讀取器）的攜帶型電話，該讀取單元可以作為用於讀取例如條碼的資料

的單元。圖 4A 示出可攜帶型電話的背面。第一殼體 112 包括雙面發光顯示面板 100、置於雙面發光顯示面板 100 背面上的攝像單元 111、和利用鉸鏈與第一殼體 112 連接的第三殼體 115。該攜帶型電話還包括用於輸入將被讀取的資料的讀取單元，該資料可以例如是條碼 150 的資料。在這種情況下，當條碼 150 暴露於雙面發光顯示面板 100 的顯示螢幕時，就可以藉由攝像單元對其讀取。由於雙面發光顯示面板 100 具有透光性，因此可以利用攝像單元來輸入資料。

將即將被讀取的資料並不局限於條碼，它可以使可以光讀取的任何信號，例如文本、符號、圖形、密碼和圖案。另外，如圖 4B 所示，例如指紋或掌紋等的生物資料 151 也可以被讀取。圖 4B 所示的攜帶型電話包括具有雙面發光顯示面板 100 的第二殼體 114、置於雙面發光顯示面板 111 背面上的攝像單元 111、和利用鉸鏈與第一殼體 112 連接的第三殼體 115。第三殼體 115 包括操作鍵 116、音頻輸入部分 117 等。藉由將例如指紋或掌紋靠近雙面發光顯示面板 100 的顯示螢幕，可以讀取它們的生物資料。在這種情況下，即使在黑暗中，也利用雙面發光顯示面板 100 的一部分或全部來作為光源，由攝像單元 111 進行讀取。

以這種方式，藉由在攜帶型電話中提供讀取資料的功能，可以實現更高的保密性，從而防止攜帶型電話的非授權使用。另外，與利用密碼等的識別系統相比，可以實現

更精確的識別。這樣，在使用本實施例模式中的攜帶型電話作為金融系統的情況下，可以提高保密性和可靠性。

[實施例模式 5]

本實施例模式中敘述的是可以應用於實施例模式 1 到 4 中的雙面發光顯示面板的結構。

圖 5 顯示出雙面發光顯示面板的圖素部分的剖面圖。根據本實施例模式，具有在絕緣基板上所形成之多晶薄膜的薄膜電晶體（TFT）被用作驅動電晶體，但是，它也可以是具有非晶矽薄膜的薄膜電晶體或者具有單晶矽薄膜的 MOS 電晶體。另外，雖然在本實施例模式中使用 P 通道電晶體作為驅動電晶體，但是很明顯也可以使用 N 通道電晶體。

如圖 5 所示，在具有絕緣表面的基板 300 上所形成的驅動 TFT 包括源極區域和汲極區域的雜質區域，這些區域中的每一個都在其半導體薄膜中摻雜入了例如硼等雜質元素。對於這種半導體薄膜，可以使用經過雷射輻射結晶化、熱結晶化或利用例如鎳或鈦等金屬元素進行催化而實現結晶化的薄膜。在該半導體薄膜上，閘極電極和閘極線（掃描線）穿過閘極絕緣薄膜形成，正好位於閘極電極下面的半導體薄膜的部分作為通道形成區域。然後，形成第一絕緣薄膜，使其覆蓋該閘極電極，在雜質區域中形成接觸孔。在該接觸孔中形成的配線作為源極配線（信號線）和汲極配線。該信號線輸入視頻信號，根據該信號，從光

發射單元發射出光。形成第一電極 311，從而使其與汲極電極電連接。然後，形成第二絕緣薄膜從而使其覆蓋第一電極 311，藉由第二絕緣薄膜形成一個孔，使其穿過各第一電極 311。在該孔中形成一個層 312，該層 312 包括電致發光層（下稱為電致發光層（EL 層））。然後形成第二電極 313，它覆蓋該 EL 層 312 和第二絕緣層。這樣，就形成了發光圖素，可以藉由向第一和第二電極施加電壓或電流來控制該發光圖素。

在 EL 層 312 中，從陽極側依序層疊有（電洞注射層）、HTL（電洞傳輸層）、EML（發光層）、ETL（電子傳輸層）、和 EIL（電子注射層）。通常，將 CuPc 用於 HIL， α -NPD 用於 HTL，BCP 用於 ETL，BCP:Li 用於 EIL。

另外，在實施全色顯示的情況下，利用沈積遮罩或噴墨印刷，可以藉由汽相沉積選擇性地沈積分別發出紅（R）、綠（G）、藍（B）光的材料，形成 EL 層 312。特別是，將 CuPc 或 PEDOT 用於 HIL， α -NPD 用於 HTL，BCP 或 Alq3 用於 ETL，BCP:Li 或 CaF₂ 用於 EIL。對於 EML，可以使用例如 Alq3，該 Alq3 中摻雜有對應 RGB 各色的雜質（DCM 等用於 R，DMQD 等用於 G）。應當注意本發明並不局限於前述 EL 層的層疊結構。

EL 層 312 的特殊層疊結構如下：例如在形成用於發射紅光的 EL 層 312 的情況下，可以依序沈積厚度為 30 nm 的 CuPC 和厚度為 60 nm 的 α -NPD 來作為 HIL 和

HTL。然後，利用相同的遮罩，依序沈積作為紅色 EML 且厚度為 40 nm 並摻雜入 DCM2 和紅螢烯的 Alq3，作為 ETL 且厚度為 40 nm 的 BCP，作為 EIL 且厚度為 1 nm 並摻雜入 Li 的 BCP。例如，在形成用於發射綠光的有機化合物層 312 的情況下，依序沈積厚度為 30 nm 的 CuPc 和厚度為 60 nm 的 α -NPD 來作為 HIL 和 HTL。然後，利用相同的遮罩，依序沈積作為綠色 EML 且厚度為 40 nm 並摻雜入香豆素 545T 的 Alq3，作為 ETL 且厚度為 40 nm 的 BCP，作為 EIL 且厚度為 1 nm 並摻雜入 Li 的 BCP。例如，在形成用於發射藍光的有機化合物層 312 的情況下，依序沈積厚度為 30 nm 的 CuPc 和厚度為 60 nm 的 α -NPD 來作為 HIL 和 HTL。然後，利用相同的遮罩，依序沈積作為藍色 EML 且厚度為 10 nm 的雙[2-(2-羥苯基)-苯唑(benzoxazolato)]鋅：Zn(PBO)₂，作為 ETL 且厚度為 40 nm 的 BCP，作為 EIL 且厚度為 1 nm 並摻雜入 Li 的 BCP。

如上所述，對於整個圖素部分，可以同時使用 CuPc 和 α -NPD 來形成各種顏色的 EL 層 312。另外，按照在形成紅色 EML 後移去遮罩以形成綠色 EML，然後再次移去該遮罩以形成藍色 EML 的方式，可以使用同一遮罩來形成不同顏色的彩色 EML。對於各顏色，可以適當地確定 EML 的層疊順序。

另外，在發射白光的情況下，可以藉由另外提供彩色濾光器或彩色濾光器和顏色轉換層，來執行全彩色顯示。

可以在該彩色濾光器和顏色轉換層在第二基板上形成之後，將它們黏著上去。

可以利用具有透光性的材料形成第一和第二電極 311 和 313。另外，可以藉由考慮第一和第二電極的功函數，來選擇形成該第一和第二電極的材料。在本實施例模式中，假設第一和第二電極分別為陽極和陰極。

作為形成陽極電極的材料，使用具有較大之功函數（4.0 eV 或更多）的金屬、合金、導電化合物或它們的混合物等是較佳的。特別是，可以使用氧化銦錫（ITO）、2-20%的氧化鋅（ZnO）與氧化銦混合而成的氧化銦鋅（IZO）、金（Au）、鉑（Pt）、鎳（Ni）、鎢（W）、鉻（Cr）、鉬（Mo）、鐵（Fe）、鈷（Co）、銅（Cu）、鈀（Pd）、氮化物金屬材料（TiN）等。

作為形成陰極電極的材料，使用具有較小之功函數（3.8 eV 或更小）的金屬、合金、導電化合物或它們的混合物等是較佳的。例如，可以使用屬於周期表第一組或第二組的元素，即例如 Li 和 Cs 的鹼金屬，和例如 Mg、Ca 和 Sr 的鹼土金屬，包括這些元素的合金（Mg:Ag, Al:Li），包括這些元素的化學化合物（LiF，CsF，CaF₂）以及包括稀土元素金屬的過渡金屬。但是，由於陽極和陰極要求具有透光性，因此需要利用這些金屬或包括這些金屬的合金來形成陽極和陰極，並使它們與例如 ITO（包括合金）的金屬層疊。這些陽極和陰極可以利用汽相沉積、濺射法等形式。

根據上述的圖素結構，第一電極或第二電極都可以被用作陽極或陰極。例如，驅動 TFT 301 可能具有 N 類型極性，第一電極為陰極，第二電極為陽極。

然後，藉由濺射或 CVD 等方法來沈積包括氮的鈍化膜 314 從而防止潮濕和氧化。可以在此時存在的空間中填充氮或乾燥劑。另外，也可以利用第一、第二或其他電極來覆蓋顯示面板的側表面。然後，將密封基板 315 黏著到其上。

另外，當執行更清晰的黑色顯示時，提供偏光板或圓形偏光板是較佳的。由於例如攝像裝置需要具有足夠的透光性來識別用戶，因此可以將偏光板或圓形偏光板配置在雙面發光顯示面板的兩側。還可以將第一偏光板或第二偏光板配置在雙面發射顯示裝置的各顯示螢幕上。但是，這需要在第一偏光板和第二偏光板的配置能使它們的光軸（吸收軸和透射軸）以某種方式移動從而實現正交偏光，從而使攝像裝置具有足夠的透光性來識別用戶，同時使雙面發光顯示面板執行黑色顯示的情況下。

如上所述，本發明的雙面發光顯示面板可以包括全部具有透明性的第一電極 311 和第二電極 313。攝像單元被置於用戶的光學視軸線上。它也可以相對於該雙面發光顯示面板位於用戶的相對側，和位於該雙面發光顯示面板的第一顯示面板（顯示螢幕）或第二顯示面板（顯示螢幕）的任意側上。因此，雙方可以在捕捉對方視線的同時進行通訊。另外，可以在雙面發光顯示面板上顯示影像的同

時，實現成像。

根據圖 5 所示的圖素結構，可以藉由該發光層向兩側（第一和第二顯示螢幕）發射光。這樣，就可以將攝像單元配置在雙面發光顯示面板的第一顯示螢幕側，同時使用戶位於第二顯示螢幕側，反之亦然，也可以使用戶位於第一顯示螢幕側而使攝像單元位於第二顯示螢幕側。根據本實施例模式，當用戶位於第二顯示螢幕側時，需要提供用於反轉所顯示的影像的電路。在這種情況下，應當將攝像單元配置為可以使雙方的視線可以相遇，因此，不需要將攝像單元配置在經過雙面發光顯示面板的用戶視軸線上。例如，可以藉由配置反光器（例如鏡子），來使雙方的視線可以相遇。

另外，由於光是向兩側發射的，因此影像的顏色和亮度會有偏差，這會妨礙攝像單元得到用戶的良好和清晰的影像。在這種情況下，可以將由顯示在雙面發光顯示面板上的影像資料所減去的資料登錄到攝像單元。由於雙面發光顯示面板上的影像資料存儲在視頻記憶體中，因此可以執行校正從而從攝像單元的輸入記憶體中減去雙面發光顯示面板上的影像資料。例如，實施例模式 7 中將敘述所執行的校正。

藉由利用使用了如上所述可以獲取影像的雙面發光顯示面板的顯示裝置，雙方可以在捕捉對方視線的同時進行通訊。另外，利用這種可以獲取影像的顯示裝置，可以實現雙向通訊系統。

[實施例模式 6]

本實施例模式將參照圖 6A 到 6C 來敘述不同於實施例模式 5 的另一種顯示面板結構。

圖 6A 顯示出雙面發光顯示面板的圖素結構，其中一個圖素，即第二絕緣薄膜的一個孔包括第一區域和第二區域，第一區域包括發光層而第二區域不包括發光層。

具有透光性的第一電極 403 與包括第一區域中的發光層的 EL 層 404 接觸，且與形成在絕緣表面 400 上的 P 通道驅動 TFT 401 電連接。在 EL 層 404 上，可以沈積具有透光性的第二電極 405。電流在第一電極 403 和第二電極 405 之間流動，EL 層 404 向如箭頭所示的兩個方向發出光。

當如上所述向兩側發射光時，可以藉由使用透光導電薄膜，形成第一和第二電極 403 和 405，該透光導電薄膜例如 ITO 或金屬或包括實施例模式 5 中所屬元素的合金，從而使該第一和第二電極足夠薄以便能透過光。

提供鈍化層 406 以便可以使 EL 層 404 防止潮濕和氧化是較佳的，並在此時存在的空間中填入氮或放入乾燥劑。然後，密封基板 407 被黏貼上去從而形成圖素。

可以按照與實施例模式 5 相似的方式形成 EL 層 404、驅動電晶體 TFT 401、第一電極 403 和第二電極 405。雖然由於第一電極 403 具有透光性，因此可以使其形成在第一和第二區域上，但是至少應當使其形成在第一

區域上。同時，由於有機化合物層 404 為彩色層，因此該有機化合物層 404 僅應當形成在第一區域中的第一電極 403 上。例如，在藉由汽相沉積形成 EL 層 404 的情況下，可以設計金屬遮罩的孔徑大小，從而使 EL 層僅在第一電極 403 上形成。

圖 6B 顯示出一種圖素結構，其中，光僅能向頂側發射，這不同於圖 6A 所示的結構。在第一區域中包括發光層的 EL 層 504 與第一電極 503 連接，該第一電極 503 與 P 通道驅動 TFT 501 連接。由於光僅向上側發射，因此第一電極 503 不需要具有透光性，它可用作驅動 TFT 501 的源極配線或汲極配線。在使用第一電極 503 作為驅動 TFT 501 的源極配線或汲極配線的情況下，較佳地使用層疊薄膜，它包括包含鈦的第一金屬層、包含氮化鈦或氮化鎢的第二金屬層、包含鋁的第三金屬層和包含氮化鈦的第四金屬層。

由於第一電極不具有透光性，因此它不能形成在第二區域中。包括發光層的 EL 層 504 也不形成在第二區域中。然後，在第二區域上形成具有透光性的第二電極 505。

提供鈍化膜 506 從而防止 EL 層 504 潮濕或氧化是較佳的，並在此時存在的空間中填入氮或乾燥劑。然後，密封基板 507 被黏著上去從而形成圖素。

電流在第一電極 503 和第二電極 505 之間流動，有機化合物層 504 發出光。此時，包括金屬材料的第一電極

503 反射光，同時第二電極 505 透射光，這樣，就實現了光在第一區域向第二電極 505 側發射，同時在第二區域沒有光發射。

可以按照與實施例模式 5 相似的方式形成第一電極 503、EL 層 504、第二電極 505 中的每一個。但是，對於圖 6B 所示的圖素結構，要求第二電極 505 具有透光性。因此，藉由使用厚度很小的透光材料或金屬、或者包括它們的合金，並在其上層疊透光材料，可以形成第二電極 505。另外，由於光僅能向第二電極 505 側發射，因此可以使第一電極 503 具有比第二電極 505 更小的透光性。

下面將對圖 6B 所示的圖素結構進行敘述，但是，第一電極 503 比第二電極 505 的透光性更大，第二電極不在第二區域中形成，光發射方向可以反轉。在這種情況下，第一電極 503 可以在第二區域中形成。

根據圖 6B 所示的圖素結構，從 EL 層 504 發出的光不進入攝像裝置，因此幾乎不會導致顏色和亮度的偏差。

圖 6C 顯示出具有本實施例模式圖素結構的圖素部分的放大圖。圖 6A 和 6B 均顯示出具有發光區域和透光區域的圖素結構。雖然在紅（R）、綠（G）、藍（B）各圖素中，發光區域和透光區域可以按照相同的排列方式配置。但是它們較佳地按照圖 6C 所示的交替配置。

與實施例模式 5 相比較，如圖 6C 所示，利用圖素中的第一區域來顯示影像，同時外部光線在第二區域中透射，這樣會導致光發射面積減少一半。考慮到這一問題，

可以在圖 6B 所示的第一區域中，在光發射方向的相對側提供包括金屬的反射膜或包括彩色樹脂的薄膜。特別是，該反射薄膜較佳地具有凹凸，從而可以有效地利用所發射的光。

由於根據本實施例模式攝像裝置利用不發射光且具有較大透光性的區域來執行攝像，因此，攝像單元可以更高精度地識別用戶。

[實施例模式 7]

下面將參照圖 7A 和 7B 來說明用於校正由實施例模式 1 到 6 中敘述的攝像單元所捕捉的影像的方法。

圖 7A 顯示出攝像裝置 701、顯示面板（例如，雙面發光顯示面板）705、校正 A 和校正 B，在校正 A 中可以根據面板的透光性來校正影像的顏色和亮度偏差，在校正 B 中可以從影像中消除由面板上反射的光所導致的眩光。

圖 7B 顯示出雙方之間的雙向通訊系統的流程圖。下面將敘述雙方中每一個都具有相同的雙向通訊裝置的情況。

在雙向通訊中，雙方藉由攝像裝置 701a 和 701b、通訊電路 702a 和 702b、影像處理電路 706a 和 706b、面板外部電路 704a 和 704b、面板 705a 和 705b、和通訊電路 702a 和 702b 互相通訊。影像處理電路 706a 和 706b 中的每一個都具有執行校正 A 的功能和執行校正 B 的功能，這些功能都由面板外部電路 704a 和 704b 來控制。

攝像裝置 701a 和 701b 中的每一個都藉由面板 705a 和 705b 來獲取雙方的影像。此時，執行校正 A，在校正 A 中對應於面板的透光性校正影像的顏色和亮度偏差。同樣，也執行校正 B，從而從影像中消除由於面板上反射光而導致的眩光。因此，可以完成雙方的校正後影像。或者校正 A 或者校正 B 可以在先執行，他們也可以同時執行。另外，也可利用相同的校正電路來執行校正 A 和校正 B。用於執行校正 A 的電路既可以位於通訊電路 702a 和 702b 與面板外部電路 704a 和 704b 之間，也可以位於面板外部電路 704a 和 704b 與顯示面板 705a 和 705b 之間。另外，除了執行校正 B 的功能之外，還可以執行用於根據透鏡或聚焦來處理影像的功能，其中可以對光發射的分量進行過濾，例如模糊和收縮。

藉由通訊電路 702a 和 702b 來傳輸如此校正後的影像。

將從通訊電路 702a 和 702b 傳輸出的影像分別輸入到面板外部電路 704a 和 704b，然後將其顯示在顯示面板 705a 和 705b 上。特別是，可以將校正後影像 a 和 b 輸入到位於顯示面板 705a 和 705b 中的信號線上。

利用上述校正後影像 a 和 b，可以高精度地執行通訊。

本實施例模式中用於校正影像的方法可以與實施例模式 1 到 6 中任何一個自由結合。

[實施例模式 8]

前述實施例模式中敘述了包括發光圖素的顯示面板。但是，本發明並不局限於此，它還可用於任何透光顯示面板。因此，例如可以使用具有透光性的液晶顯示面板。至於具有透光性的液晶顯示面板，可以使用透光液晶顯示面板或半透光顯示面板。

為了得到更高的透光性，在顯示面板中並不提供偏光板或僅提供具有孔隙的偏光板。偏光板上所形成的孔隙通常形成於圖素的一部分中或位於點陣圖形的全部圖素中。在半透明液晶面板中，該孔隙可形成於偏光板中且在圖素電極中用該孔隙來調節。例如，對於圖 3A 到 3D，包括具有孔隙的偏光板的透光液晶顯示面板可被用作雙面發光顯示面板 100，同時使用不具有偏光板的透光液晶顯示面板作為攝像螢幕 121。

另外，這種透光液晶顯示面板也可與雙面發光顯示面板結合。例如，對於圖 3A 到 3D，雙面發光顯示面板 100 可與透光液晶顯示面板結合以實現攜帶型電話，該透光液晶顯示面板不包括偏光板等且可用作攝像螢幕 121。

根據本發明，在不使用複雜光學系統和具有較長光路徑徑的光學系統的情況下，藉由安裝雙面發光顯示面板和攝像單元，可以提供具有攝像功能的小型、輕型顯示裝置。即，根據本發明的結構，當用戶面對顯示螢幕時，在顯示該用戶可看到的影像的同時，可以獲取該作為目標的用戶的影像。亦即，在執行影像顯示和攝像的同時，確保

正在觀看所顯示影像的用戶視線聚焦。特別是，當用戶和另一方都使用類似的雙向通訊裝置時，他們可以在進行通訊的同時捕捉對方的視線。而且，本發明提供了具有攝像功能的顯示裝置和雙向通訊系統，該雙向通訊系統可以同時顯示影像和對作為目標的用戶影像進行成像，同時確保正在觀看所顯示影像的用戶視線聚焦。

【符號說明】

10、100：顯示面板

11、111：攝像單元

12：第一顯示螢幕

13：用戶

14：攝像透鏡

101：圖素部分

102：信號驅動器電路部分

103：掃描驅動器電路部分

105：連接端子

106：FPC(可撓性印刷電路)板

111：攝像機構(單元)

112：第一殼體

113：音頻輸出部分

114：第二殼體

115：第三殼體

116：操作鍵

- 117：音頻輸入部分
- 120：鏡子
- 121：攝像螢幕
- 123：配線板（電路板）
- 150：條碼
- 151：生物資料
- 300：基板
- 301：驅動 TFT
- 311、403、503：第一電極
- 312、404、504：EL 層(有機化合物層)
- 313、405、505：第二電極
- 314、406、506：鈍化膜
- 315、407、507：密封基板
- 400：絕緣表面
- 401、501：p 通道驅動 TFT
- 701、701a、701b：攝像裝置
- 702a、702b：通訊電路
- 704a、704b：面板外部電路
- 705、705a、705b：顯示面板
- 706a、706b：影像處理電路

申請專利範圍

1. 一種顯示裝置，包括：

顯示面板，包括：

第一電極；

鄰接該第一電極之發光層，該發光層包括有機化合物；及

鄰接該發光層之第二電極，其中，該發光層係介於該第一電極與該第二電極之間，以及

光感測器，與該顯示面板重疊，

其中，該第一電極和該第二電極之每一者能夠使由該發光層所發射出之光透射，並且

其中，該顯示面板能夠使可見光透射，使得來自該顯示裝置之外部的可見光經由該顯示面板而到達該光感測器。

2. 如申請專利範圍第 1 項所述之顯示裝置，另包括鄰接該第一電極和該第二電極之其中一者的攝像單元。

3. 如申請專利範圍第 1 項所述之顯示裝置，

其中，該第一電極和該第二電極之其中一者為具有 100 nm 或更薄之厚度的金屬膜。

4. 如申請專利範圍第 1 項所述之顯示裝置，

其中，該第一電極和該第二電極之其中一者為具有 100 nm 或更薄之厚度的金屬膜，並且

其中，該金屬膜包括自由銀和鋁所組成之群組中所選出的材料。

5. 如申請專利範圍第 1 項所述之顯示裝置，

其中，該第一電極和該第二電極之其中一者包括自由氧化銦、氧化鋅和氧化錫所組成之群組中所選出的材料，並且

其中，該第一電極和該第二電極之另一者為具有 100 nm 或更薄之厚度的金屬膜。

6. 如申請專利範圍第 1 項所述之顯示裝置，

其中，該第一電極和該第二電極之其中一者包括含有鹼金屬或鹼土金屬之有機化合物。

7. 如申請專利範圍第 1 項所述之顯示裝置，

其中，該第一電極和該第二電極的透射比係彼此不同的。

8. 如申請專利範圍第 1 項所述之顯示裝置，其中，該顯示面板為主動矩陣類型。

9. 如申請專利範圍第 1 項所述之顯示裝置，其中，該顯示面板為被動矩陣類型。

10. 如申請專利範圍第 1 項所述之顯示裝置，另包括鄰接該第一電極和該第二電極之僅其中一者的偏光板。

11. 如申請專利範圍第 1 項所述之顯示裝置，另包括一對偏光板，其中，該第一電極和該第二電極係位於該對偏光板之間，且其中，該對偏光板係配置成偏離正交偏光 (crossed nicols) 之狀態的狀態。

12. 如申請專利範圍第 1 項所述之顯示裝置，另包括鄰接該第一電極和該第二電極之其中一者的濾色器。

13. 一種包括如申請專利範圍第 1 至 12 項中任一項所述之顯示裝置的通訊系統。

14. 一種包括如申請專利範圍第 1 至 12 項中任一項所述之顯示裝置的攜帶型電話。

15. 一種顯示裝置，包括：

顯示面板，包括：

第一電極；

鄰接該第一電極之發光層，該發光層包括有機化合物；及

鄰接該發光層之第二電極，其中，該發光層係介於該第一電極與該第二電極之間，以及

光感測器，與該顯示面板重疊，

其中，該第二電極能夠使由該發光層所發射出之光透射，並且

其中，該顯示面板能夠使可見光透射，使得來自該顯示裝置之外部的可見光經由該顯示面板而到達該光感測器。

16. 如申請專利範圍第 15 項所述之顯示裝置，另包括鄰接該第一電極和該第二電極之其中一者的攝像單元。

17. 如申請專利範圍第 15 項所述之顯示裝置，

其中，該第二電極為具有 100 nm 或更薄之厚度的金屬膜。

18. 如申請專利範圍第 15 項所述之顯示裝置，

其中，該第二電極為具有 100 nm 或更薄之厚度的金

屬膜，並且

其中，該金屬膜包括自由銀和鋁所組成之群組中所選出的材料。

19. 如申請專利範圍第 15 項所述之顯示裝置，

其中，該第二電極包括自由氧化銻、氧化鋅和氧化錫所組成之群組中所選出的材料。

20. 如申請專利範圍第 15 項所述之顯示裝置，

其中，該第二電極包括含有鹼金屬或鹼土金屬之有機化合物。

21. 如申請專利範圍第 15 項所述之顯示裝置，其中，該顯示面板為主動矩陣類型。

22. 如申請專利範圍第 15 項所述之顯示裝置，其中，該顯示面板為被動矩陣類型。

23. 如申請專利範圍第 15 項所述之顯示裝置，另包括鄰接該第一電極和該第二電極之僅其中一者的偏光板。

24. 如申請專利範圍第 15 項所述之顯示裝置，另包括一對偏光板，其中，該第一電極和該第二電極係位於該對偏光板之間，且其中，該對偏光板係配置成偏離正交偏光 (crossed nicols) 之狀態的狀態。

25. 如申請專利範圍第 15 項所述之顯示裝置，另包括鄰接該第一電極和該第二電極之其中一者的濾色器。

26. 一種包括如申請專利範圍第 15 至 25 項中任一項所述之顯示裝置的通訊系統。

27. 一種包括如申請專利範圍第 15 至 25 項中任一項

所述之顯示裝置的攜帶型電話。

28. 一種包括顯示面板的顯示裝置，該顯示面板包括：

第一電極；

鄰接該第一電極之發光層，該發光層包括有機化合物；

鄰接該發光層之第二電極，其中，該發光層係介於該第一電極與該第二電極之間，

其中，該第二電極能夠使由該發光層所發射出之光透射，

其中，該顯示面板能夠使可見光透射於一區域中，並且

其中，該區域和該第一電極彼此不重疊。

29. 如申請專利範圍第 28 項所述之顯示裝置，另包括鄰接該第一電極和該第二電極之其中一者的攝像單元。

30. 如申請專利範圍第 28 項所述之顯示裝置，

其中，該第二電極為具有 100 nm 或更薄之厚度的金屬膜。

31. 如申請專利範圍第 28 項所述之顯示裝置，

其中，該第二電極為具有 100 nm 或更薄之厚度的金屬膜，並且

其中，該金屬膜包括自由銀和鋁所組成之群組中所選出的材料。

32. 如申請專利範圍第 28 項所述之顯示裝置，

其中，該第二電極包括自由氧化銻、氧化鋅和氧化錫所組成之群組中所選出的材料。

33. 如申請專利範圍第 28 項所述之顯示裝置，

其中，該第二電極包括含有鹼金屬或鹼土金屬之有機化合物。

34. 如申請專利範圍第 28 項所述之顯示裝置，其中，該顯示面板為主動矩陣類型。

35. 如申請專利範圍第 28 項所述之顯示裝置，其中，該顯示面板為被動矩陣類型。

36. 如申請專利範圍第 28 項所述之顯示裝置，另包括鄰接該第一電極和該第二電極之僅其中一者的偏光板。

37. 如申請專利範圍第 28 項所述之顯示裝置，另包括一對偏光板，其中，該第一電極和該第二電極係位於該對偏光板之間，且其中，該對偏光板係配置成偏離正交偏光（crossed nicols）之狀態的狀態。

38. 如申請專利範圍第 28 項所述之顯示裝置，另包括鄰接該第一電極和該第二電極之其中一者的濾色器。

39. 一種包括如申請專利範圍第 28 至 38 項中任一項所述之顯示裝置的通訊系統。

40. 一種包括如申請專利範圍第 28 至 38 項中任一項所述之顯示裝置的攜帶型電話。

圖式

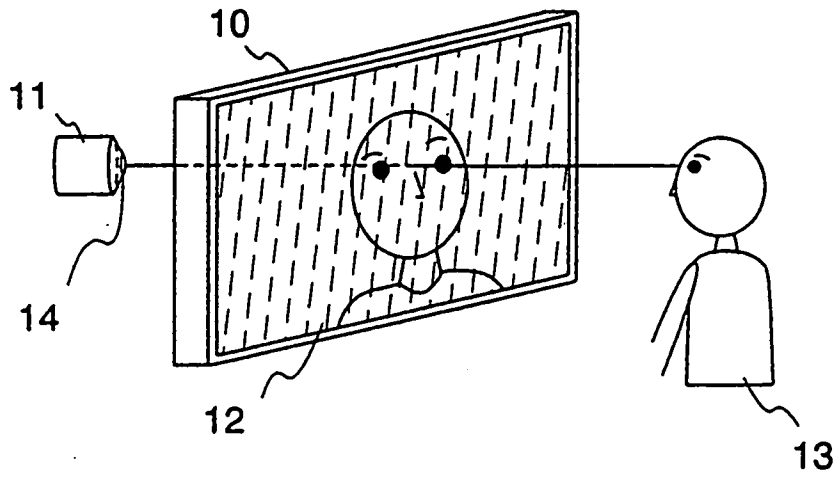


圖 1A

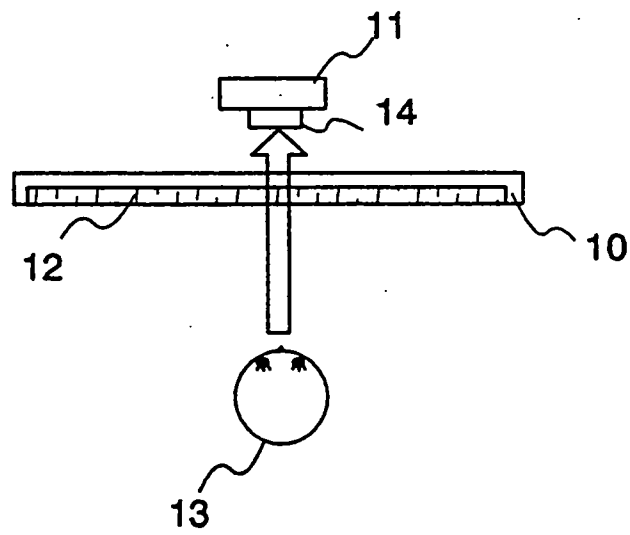


圖 1B

圖 2A

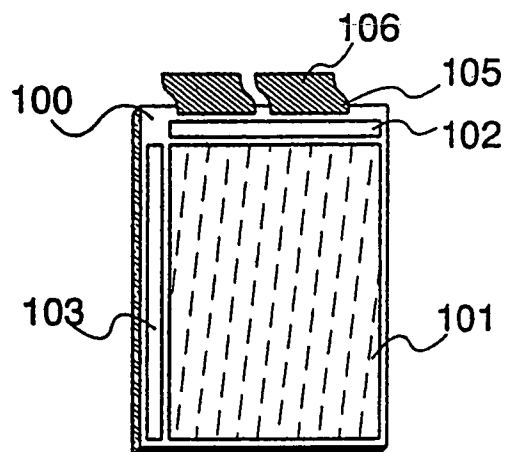


圖 2B

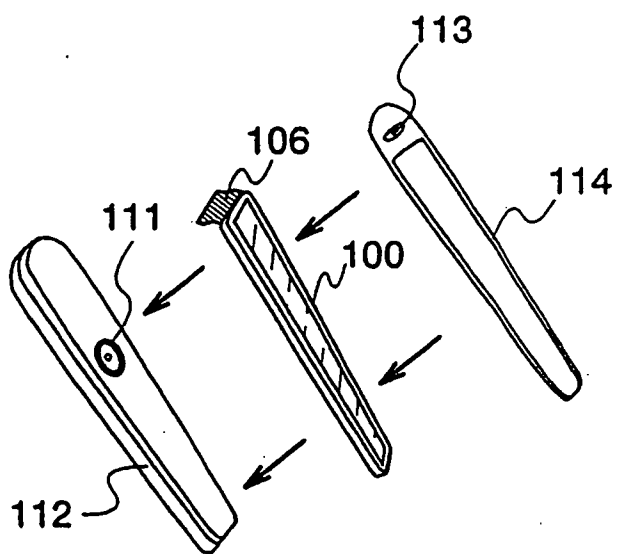
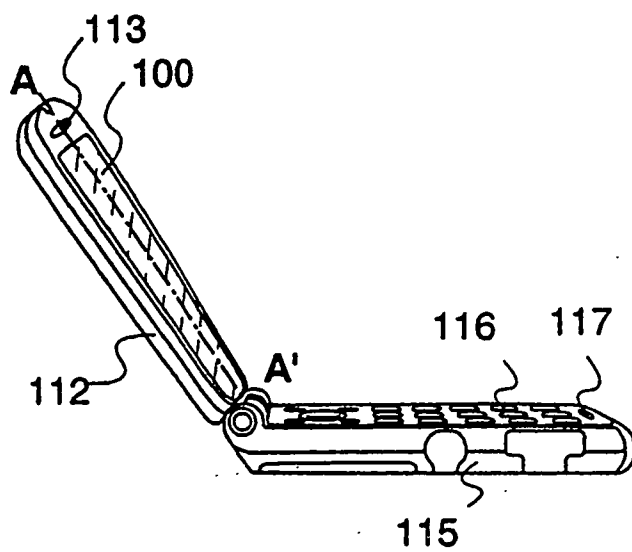


圖 2C



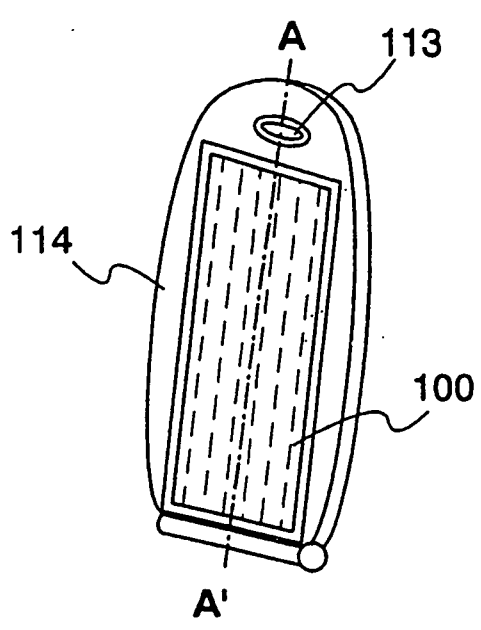


圖 3A

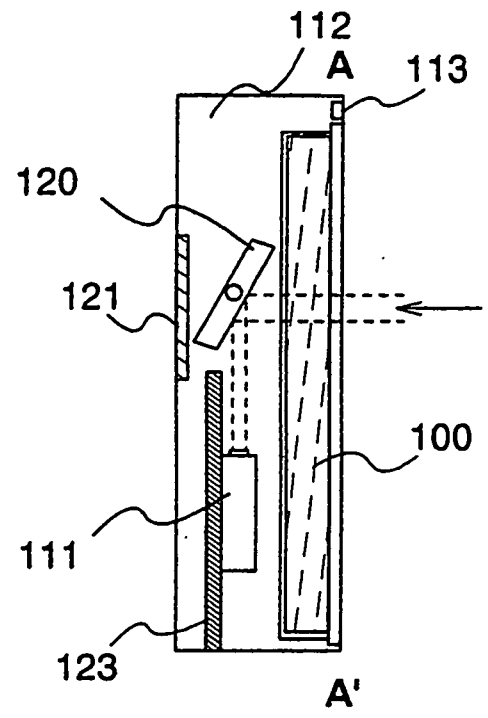


圖 3B

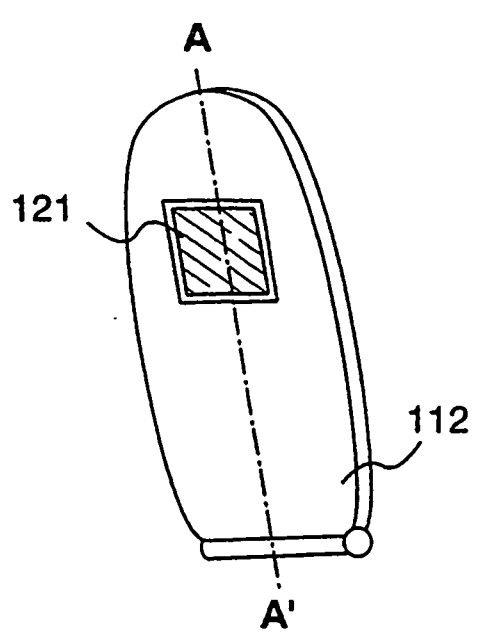


圖 3C

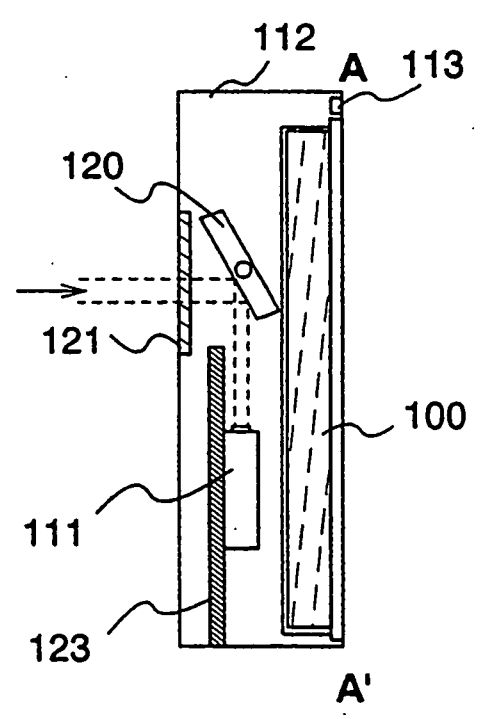


圖 3D

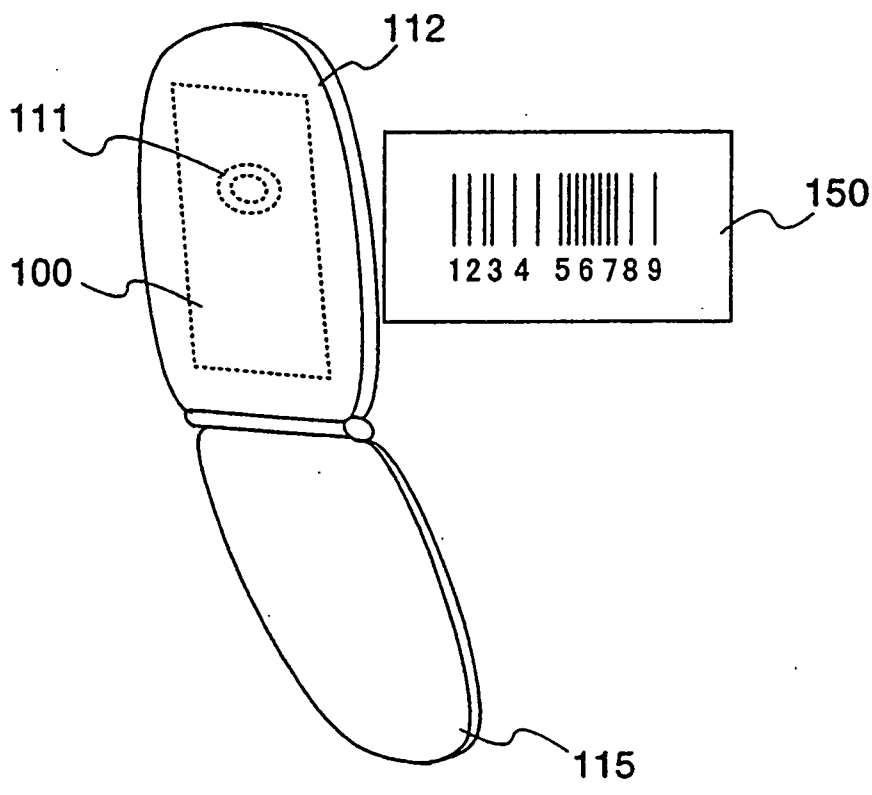


圖 4A

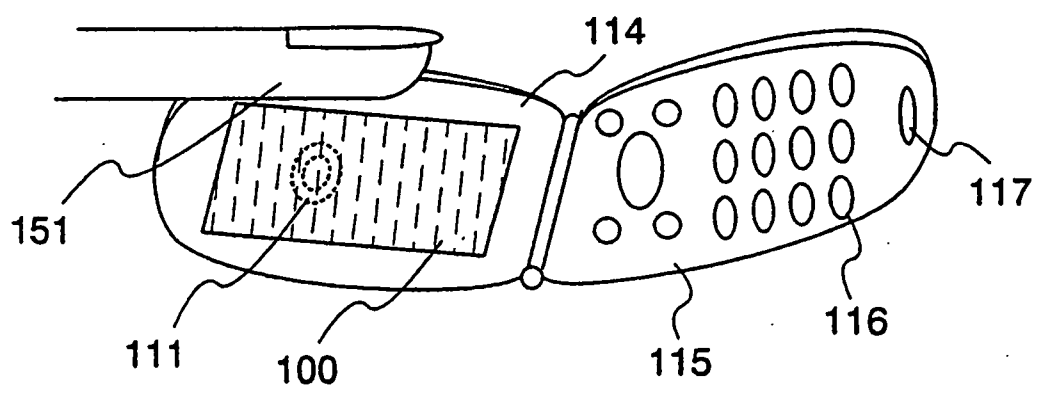


圖 4B

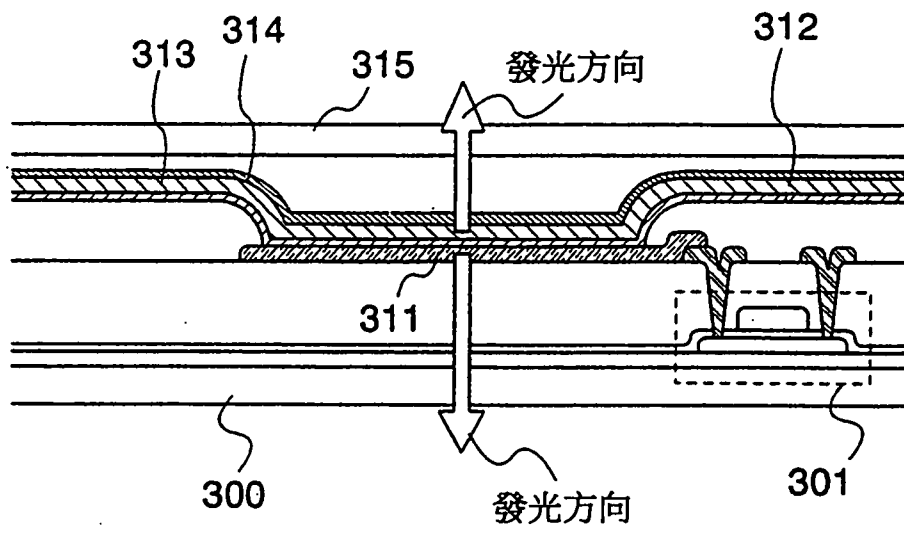


圖5

圖 6A

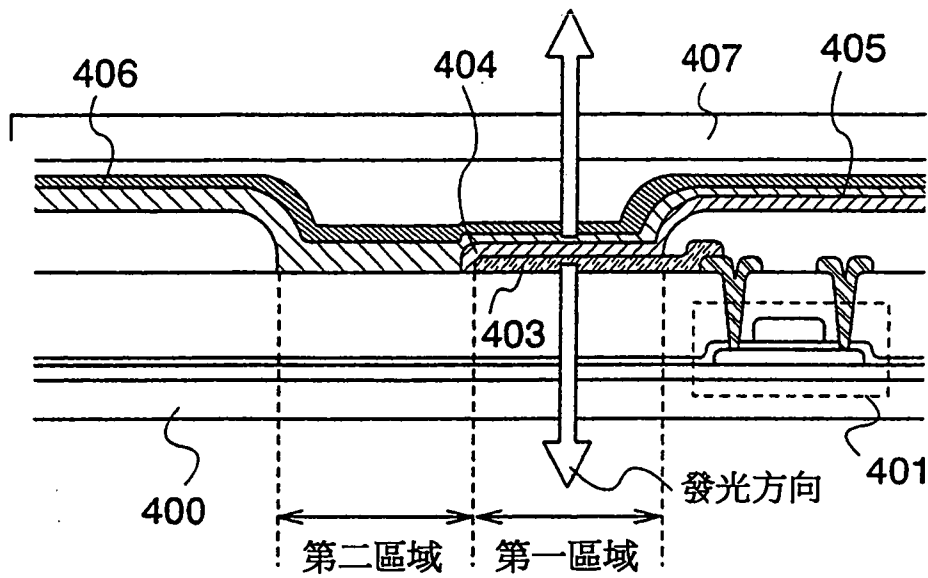


圖 6B

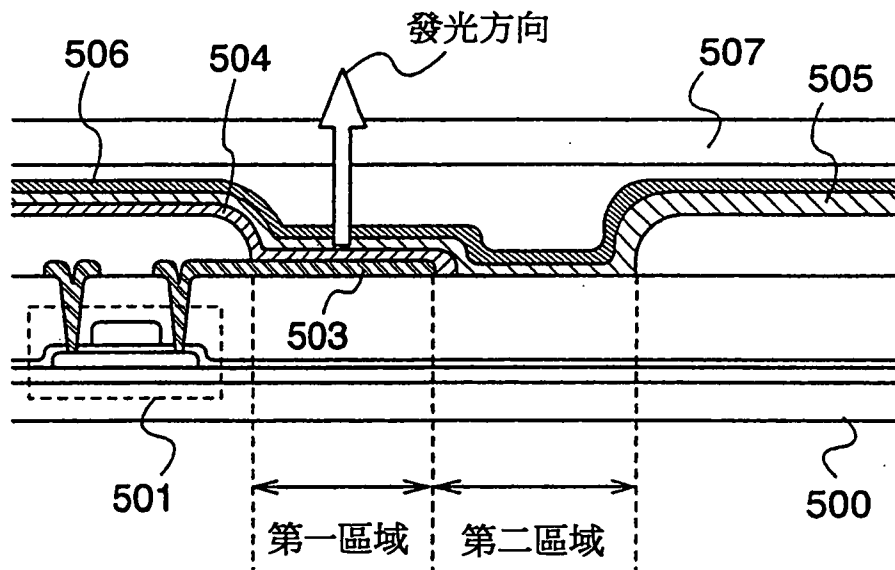
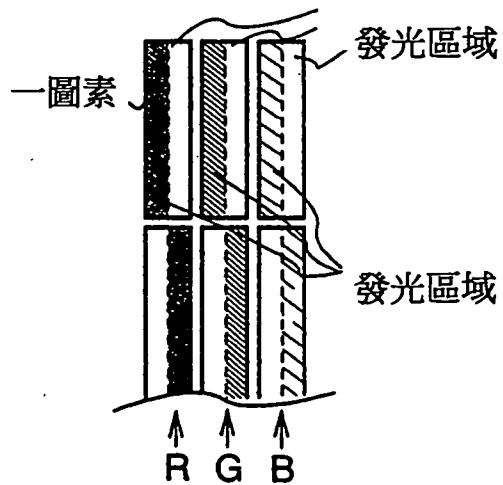


圖 6C



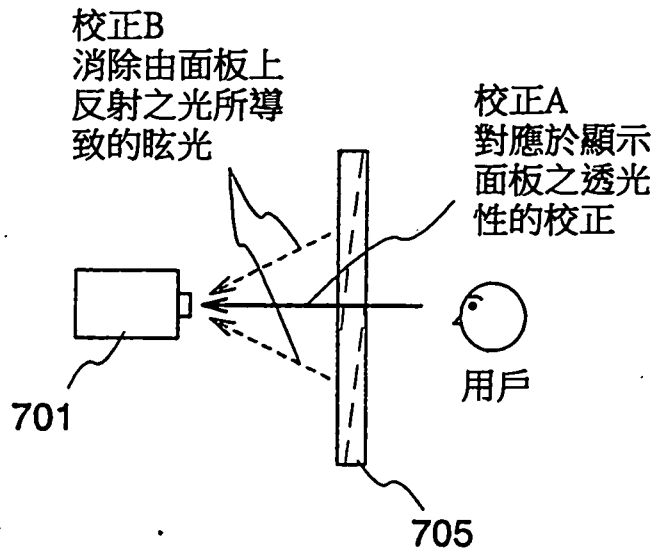


圖 7A

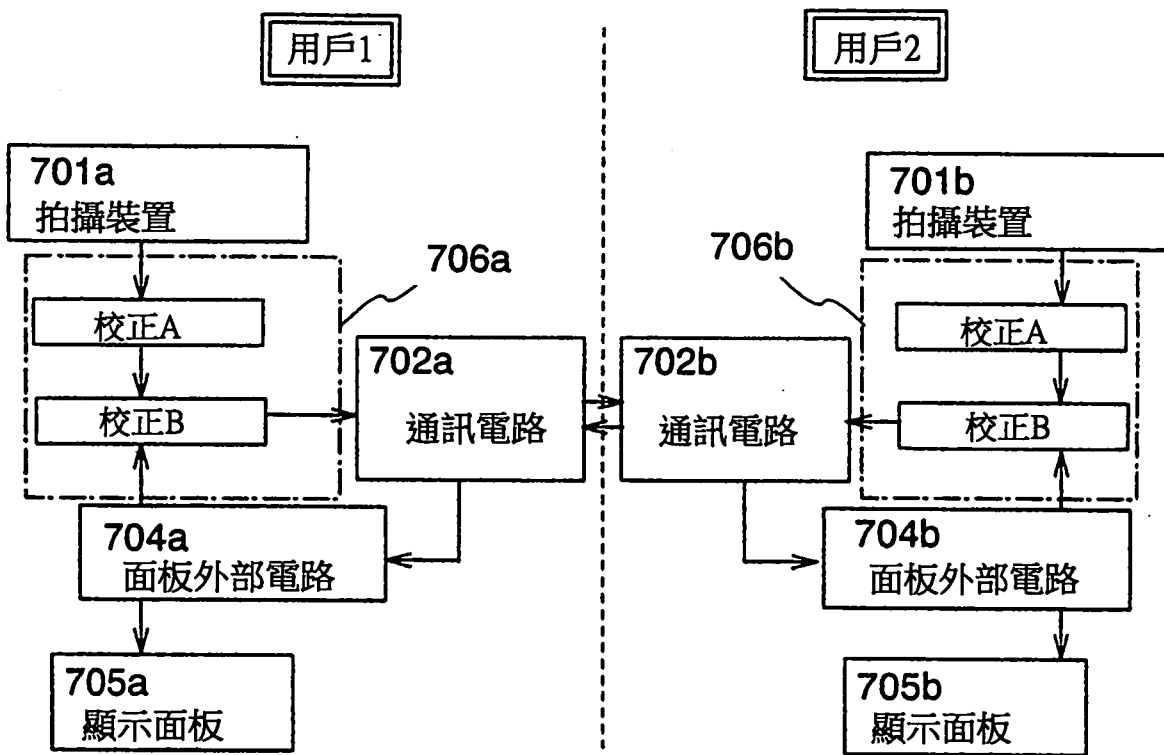


圖 7B