



(12)实用新型专利

(10)授权公告号 CN 209827377 U

(45)授权公告日 2019.12.24

(21)申请号 201920106456.4

(22)申请日 2019.01.22

(73)专利权人 中国医学科学院北京协和医院
地址 100730 北京市东城区王府井帅府园1号

(72)发明人 赵彦燕

(74)专利代理机构 北京泽南知识产权代理有限公司 11656
代理人 顾问 李雪

(51) Int. Cl.
A61G 12/00(2006.01)

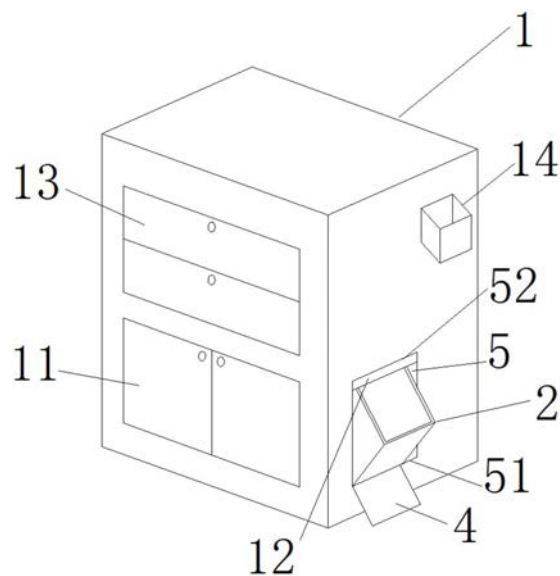
权利要求书1页 说明书5页 附图6页

(54)实用新型名称

护理车

(57)摘要

本实用新型涉及医疗设备技术领域,公开了一种护理车,包括车架本体(1)和内置有垃圾桶(3)的垃圾桶置物架(2),所述车架本体(1)的下部设有安装有所述垃圾桶置物架(2)的收纳柜(11),所述收纳柜(11)右侧面开设有适于所述垃圾桶置物架(2)向外翻转的窗口(5),所述垃圾桶置物架(2)上设有可活动翻转的侧板(21)和脚踏板(4)。本实用新型的护理车不仅占用空间小、易于操作,还行走方便,医护垃圾处理方便,避免医护垃圾直接暴露在外,降低感染几率。



1. 一种护理车,其特征在于,包括车架本体(1)和内置有垃圾桶(3)的垃圾桶置物架(2),所述车架本体(1)的下部设有安装有所述垃圾桶置物架(2)的收纳柜(11),所述收纳柜(11)右侧面开设有适于所述垃圾桶置物架(2)向外翻转的窗口(5),所述垃圾桶置物架(2)上设有可活动翻转的侧板(21)和脚踏板(4)。

2. 根据权利要求1所述的护理车,其特征在于,所述垃圾桶置物架(2)、所述垃圾桶(3)和所述窗口(5)的数量均为两个。

3. 根据权利要求1或2所述的护理车,其特征在于,所述垃圾桶置物架(2)包括U型壁板(22)、位于所述U型壁板(22)一端的侧板(21)和位于所述U型壁板(22)底部的底板(23),所述侧板(21)与所述U型壁板(22)之间设有连接机构,且所述侧板(21)与所述底板(23)端部铰接,所述侧板(21)、U型壁板(22)与底板(23)围成顶部开口的箱体。

4. 根据权利要求3所述的护理车,其特征在于,所述U型壁板(22)的两侧壁为直角梯形,所述底板(23)靠近所述窗口(5)的一端与所述窗口(5)底部棱边(51)铰接。

5. 根据权利要求3所述的护理车,其特征在于,所述连接机构包括第一卡合件(24)和第二卡合件(25),所述第一卡合件(24)设置在所述侧板(21)上,所述第一卡合件(24)与所述U型壁板(22)上的所述第二卡合件(25)扣合。

6. 根据权利要求4或5所述的护理车,其特征在于,所述U型壁板(22)靠近所述窗口(5)一端下部设有脚踏板(4),所述脚踏板(4)与所述U型壁板(22)之间通过合页连接。

7. 根据权利要求6所述的护理车,其特征在于,所述窗口(5)的顶部棱边(52)设有限位板(12)。

8. 根据权利要求6所述的护理车,其特征在于,所述车架本体(1)上部设有多个抽屉(13)。

9. 根据权利要求6所述的护理车,其特征在于,所述车架本体(1)侧壁设有锐器收集器(14)。

10. 根据权利要求7至9中任一项所述的护理车,其特征在于,所述车架本体(1)底部设有可制动的万向轮(6),且所述车架本体(1)顶部设有推手(7)和输液架(8)。

护理车

技术领域

[0001] 本实用新型涉及医疗设备技术领域,具体地涉及一种护理车。

背景技术

[0002] 医护人员每天不仅要日常例行检查外,还要进行送药、换药、烤灯等治疗活动,工作强度比较大,患者用药后的注射器和药品包装需要直接扔进垃圾回收设备,有的垃圾回收设备不具备密封条件,严重影响空气质量,对患者造成危害;在医疗手术过程中,医护人员要为手术医师提供手术用具,也需要将产生的医疗垃圾装入垃圾桶内,医护人员多采用托盘盛装各种医疗用品和器械;但是托盘对药品、器械的携带、存放、使用十分不便,使用时也很麻烦,有时在手术过程中,医护人员用托盘盛装一些暂时无处存放的医疗废弃物,这样就容易造成混乱,甚至出现药物与废弃物一起扔掉的情况,而且在使用时可能出现托盘倾斜,托盘中的医疗用品掉落在地上的情况,给手术过程带来诸多不便;通常使用医疗护理车来弥补托盘的不足。

[0003] 常见的医用护理车,一般包括车架主体、设置于车架主体上端的顶层置物台、设置于车架主体下端的底层置物台、设置于车架主体底部的滚轮及悬挂于车架主体旁侧的用以收集医疗废物的医用垃圾桶,此种结构的医用护理车,虽然已经得到广泛应用,但其依然具有一定的缺陷和不足。具体来说,悬挂的医用垃圾桶与车身不能紧密连接,放垃圾时容易掉落,医用垃圾桶超出护理车范围,占用空间大,行走时不方便,容易剐蹭;医用垃圾桶的桶盖若是采用手动翻盖式,每次操作都需开盖关盖,增加了消毒次数,浪费时间,如果只开不关,垃圾直接暴露在外,又增加了感染机会。

实用新型内容

[0004] 本实用新型的目的是提供一种护理车,该护理车不仅占用空间小、易于操作,还行走方便,医护垃圾处理方便,避免医护垃圾直接暴露在外,降低感染几率。

[0005] 为了实现上述目的,本实用新型提供一种护理车,包括车架本体和内置有垃圾桶的垃圾桶置物架,所述车架本体的下部设有安装有所述垃圾桶置物架的收纳柜,所述收纳柜右侧面开设有适于所述垃圾桶置物架向外翻转的窗口,所述垃圾桶置物架上设有可活动翻转的侧板和脚踏板。

[0006] 优选地,所述垃圾桶置物架、所述垃圾桶和所述窗口的数量均为两个。

[0007] 优选地,所述垃圾桶置物架包括U型壁板、位于所述U型壁板一端的侧板和位于所述U型壁板底部的底板,所述侧板与所述U型壁板之间设有连接机构,且所述侧板与所述底板端部铰接,所述侧板、U型壁板与底板围成顶部开口的箱体。

[0008] 优选地,所述U型壁板的两侧壁为直角梯形,所述底板靠近所述窗口的一端与所述窗口底部棱边铰接。

[0009] 优选地,所述连接机构包括第一卡合件和第二卡合件,所述第一卡合件设置在所述侧板上,所述第一卡合件与所述U型壁板上的所述第二卡合件扣合。

[0010] 优选地,所述U型壁板靠近所述窗口一端下部设有脚踏板,所述脚踏板与所述U型壁板之间通过合页连接。

[0011] 优选地,所述窗口的顶部棱边设有限位板。

[0012] 优选地,所述车架本体上部设有多个抽屉。

[0013] 优选地,所述车架本体侧壁设有锐器收集器。

[0014] 优选地,所述车架本体底部设有可制动的万向轮,且所述车架本体顶部设有推手和输液架。

[0015] 通过上述技术方案,本实用新型的有益效果如下:

[0016] 垃圾桶置物架设置在收纳柜内,能够从收纳柜侧面的窗口向车架本体外部翻转,垃圾桶置物架内置有垃圾桶,在垃圾桶置物架从收纳柜侧面的窗口向车架本体外部翻转时,可以通过踩踏脚踏板来实现,替代了手动翻转,减少了消毒次数,节省时间,松开脚踏板,垃圾桶置物架在自身重力的作用下,能够缩回收纳柜中,避免垃圾直接暴露在外,减低感染机会;通过可活动翻转的侧板可以将垃圾桶置物架打开,便于取出垃圾桶;而且由于垃圾桶置物架设置在收纳柜内部,使护理车占用空间变小,行走方便,易于操作。

[0017] 脚踏板是通过合页与垃圾桶置物架的U型壁板连接的,不使用时,可以使脚踏板与U型壁板贴靠,防止直接暴露在外造成人身伤害,车架本体底部的可制动的万向轮使护理车行走更方便,车架本体侧面上部的推手便于医护人员推动护理车。

[0018] 垃圾桶置物架、垃圾桶和窗口的数量可以设置为两个,便于对医用垃圾和生活垃圾分别收集处理。

[0019] 本实用新型的其他特征和优点将在下述的具体实施方式部分予以详细说明。

附图说明

[0020] 图1是本实用新型的一个实施例的立体示意图;

[0021] 图2是本实用新型的一个实施例的一种工作状态的示意图;

[0022] 图3是本实用新型的一个实施例的另一种工作状态的示意图;

[0023] 图4是本实用新型的一个实施例中垃圾桶置物架与垃圾桶之间放置关系的侧视示意图;

[0024] 图5是本实用新型的一个实施例中垃圾桶置物架与垃圾桶之间放置关系的俯视示意图;

[0025] 图6是本实用新型的另一个实施例的立体示意图;

[0026] 图7是本实用新型的另一个实施例的主视示意图。

[0027] 附图标记说明

[0028] 1 车架本体

[0029] 11 收纳柜

[0030] 13 抽屉

[0031] 2 垃圾桶置物架

[0032] 21 侧板

[0033] 23 底板

[0034] 25 第二卡合件

12 限位板

14 锐器收集器

22 U型壁板

24 第一卡合件

[0035]	3	垃圾桶	4	脚踏板
[0036]	5	窗口		
[0037]	51	底部棱边	52	顶部棱边
[0038]	6	万向轮	7	推手
[0039]	8	输液架		

具体实施方式

[0040] 下面结合附图对本实用新型的具体实施方式进行详细说明。应当理解的是,此处所描述的具体实施方式仅用于说明和解释本实用新型,并不用于限制本实用新型。

[0041] 在本实用新型的描述中,需要理解的是,术语“上”、“下”、“左”、“右”、“内”、“外”、“顶”、“底”等指示的方位或位置关系为基于附图所示的方位或位置关系,仅是为了便于描述本实用新型和简化描述,而不是指示或暗示所指的装置或元件必须具有特定的方位、以特定的方位构造和操作,因此不能理解为对本实用新型的限制。

[0042] 此外,术语“第一”、“第二”仅用于描述的目的,而不能理解为指示或暗示相对重要性或隐含指明所指示的技术特征的数量,因此,限定有“第一”、“第二”的特征可以明示或隐含地包括一个或更多个所述特征。

[0043] 在本实用新型的描述中,需要说明的是,除非另有明确的规定和限定,术语“安装”、“连接”应做广义理解,例如,可以是固定连接,也可以是可拆卸连接,或者是一体连接;可以是直接连接,也可以是通过中间媒介间接连接,可以是两个元件内部的连通或两个元件的相互作用关系。对于本领域的普通技术人员而言,可以根据具体情况理解上述术语在本实用新型中的具体含义。

[0044] 如图1-3所示,本实用新型的一个实施例的护理车,包括车架本体1和垃圾桶置物架2,垃圾桶置物架2内放置垃圾桶3,所述车架本体1的下部设有收纳柜11,垃圾桶置物架2安装在收纳柜11内,收纳柜11右侧面开设有窗口5,垃圾桶置物架2底部能够绕窗口5向外翻转,参照图4,所述垃圾桶置物架2包括侧板21,侧板21能够绕其边缘活动翻转,使垃圾桶置物架2打开一个开口,用于取放垃圾桶3,垃圾桶置物架2右端连接有脚踏板4,通过踩踏脚踏板4能够使垃圾桶置物架2向车架本体1的外部翻转,使垃圾桶3暴露在外,用于放入医疗垃圾。使用时,踩踏脚踏板4,使垃圾桶置物架2向车架本体1的外部翻转,使垃圾桶3暴露在外,放入医疗垃圾,松开脚踏板4,垃圾桶置物架2在自身重力作用下缩回收纳柜11内,避免医疗垃圾直接暴露在外,降低感染几率;当垃圾桶3内存满医疗垃圾后,可以打开收纳柜11,使侧板21绕其边缘翻转,使垃圾桶置物架2打开一个开口,将垃圾桶3取出,处理完垃圾桶3内的医疗垃圾后,再将垃圾桶3放回垃圾桶置物架2,使侧板21绕其边缘反向翻转,关闭开口,再关闭收纳柜11,继续重复使用。其中,优选地,收纳柜11右侧面的窗口5的底部棱边51与收纳柜11的底板的上表面齐平。

[0045] 参照图6,在本实用新型的一些实施例中,所述垃圾桶置物架2、所述垃圾桶3和所述窗口5的数量可以均设置为两个,便于将医疗护理过程中的医用垃圾和生活垃圾分开收纳。

[0046] 在本实用新型的一些实施例中,参照图4,所述垃圾桶置物架2包括侧板21、U型壁板22和底板23,侧板21连接在U型壁板22的左端,底板23连接在U型壁板22的底部,且侧板21

与底板23端部铰接,所述侧板21通过连接机构与所述U型壁板22连接,参照图4并结合图5,所述侧板21、U型壁板22与底板23围成顶部开口的箱体,所述垃圾桶3放置在所述箱体内。

[0047] 进一步地,参照图4,所述U型壁板22的两侧壁为直角梯形,所述底板23右端与所述窗口5的底部棱边51铰接。U型壁板22的两侧壁制作成直角梯形,当垃圾桶置物架2向车架本体1的外部翻转时,能够使垃圾桶置物架2上方开口较多地暴露在外,更加便于向垃圾桶3内投放医疗垃圾。

[0048] 在本实用新型的一个实施例中,参照图4,所述连接机构包括第一卡合件24和第二卡合件25,所述第一卡合件24设置在所述侧板21上,通过所述第一卡合件24和所述U型壁板22上的第二卡合件25扣合,使所述侧板21与所述U型壁板22搭扣连接。

[0049] 在本实用新型的一些实施例中,参照图4,所述U型壁板22右端下部设有脚踏板4,所述脚踏板4与所述U型壁板22之间通过合页连接。这样,在不使用时,能够使脚踏板4与U型壁板22外表面贴合,减小占用空间,还可以防止脚踏板4磕碰到人体,给人身带来伤害。

[0050] 在本实用新型的一个实施例中,参照图1和图6,所述窗口5的顶部棱边52上连接有有限位板12,限位板12能够防止垃圾桶置物架2完全从窗口5翻转到外部。

[0051] 在本实用新型的一个实施例中,参照图1-3、图6和图7,所述车架本体1上部设有多个抽屉13。

[0052] 在本实用新型的一个实施例中,参照图1-3、图6和图7,所述车架本体1侧面上部设有锐器收集器14,用于收纳医疗护理过程中使用的锐器。

[0053] 在本实用新型的一些实施例中,参照图2、图3和图7,所述车架本体1底部设有可制动的万向轮6,且所述车架本体1顶部设有推手7。

[0054] 在本实用新型的一些实施例中,参照图6,所述车架本体1顶部还设有推输液架8。

[0055] 参照图1-7,本实用新型的一个优选实施例的护理车,包括车架本体1和垃圾桶置物架2,垃圾桶置物架2内放置垃圾桶3,所述车架本体1的下部设有收纳柜11,垃圾桶置物架2安装在收纳柜11内,收纳柜11右侧面开设有窗口5,垃圾桶置物架2是由侧板21、U型壁板22与底板23围成顶部开口的箱体,侧板21连接在U型壁板22的左端,底板23连接在U型壁板22的底部,侧板21的底部与底板23的左端铰接,底板23右端与所述窗口5的底部棱边51铰接,其中,优选地,收纳柜11右侧面的窗口5的底部棱边51与收纳柜11的底板的上表面齐平;侧板21上连接有第一卡合件24,所述侧板21通过所述第一卡合件24和所述U型壁板22上的第二卡合件25与所述U型壁板22实现搭扣连接,第一卡合件24与第二卡合件25构成一个连接机构;U型壁板22右端下部设有脚踏板4,脚踏板4通过合页与U型壁板22连接;进一步优选地,所述垃圾桶置物架2、所述垃圾桶3和所述窗口5的数量可以均设置为两个,这样,可以对医疗护理过程中产生的医用垃圾和生活垃圾分开处理;窗口5的顶部棱边52上连接有有限位板12,限位板12可以防止垃圾桶置物架2向外翻转时垃圾桶置物架2整体从车架本体1中翻转出来,将医疗垃圾倾倒出来;车架本体1上部设有多个抽屉13,能够用于存放一些医疗用品,增加医护人员携带医疗用品的数量,降低医护人员的工作强度;所述车架本体1侧面上部设有锐器收集器14,锐器收集器14可以用于收纳医护人员携带的锐器;所述车架本体1底部可以设有可制动的万向轮6,便于行走,所述车架本体1顶部可以设有推手7,方便推动护理车,所述车架本体1顶部还可以设有输液架8,方便护理过程中输液工作。垃圾桶置物架2设置在收纳柜11内,能够从收纳柜11侧面的窗口5向车架本体1外部翻转,垃圾桶置物架2内

置有垃圾桶3,当垃圾桶置物架2从收纳柜11侧面的窗口5向车架本体1外部翻转时,可以通过踩踏脚踏板4来实现,替代了手动翻转,减少了消毒次数,节省时间,松开脚踏板4,垃圾桶置物架2在自身重力的作用下,能够缩回收纳柜11中,避免医疗垃圾直接暴露在外,降低感染几率;通过可活动翻转的侧板21可以将垃圾桶置物架2打开,便于取放垃圾桶3;而且由于垃圾桶置物架2设置在收纳柜11内部,使护理车占用空间变小,行走方便,易于操作。脚踏板4是通过合页与垃圾桶置物架2的U型壁板22连接的,不使用时,可以使脚踏板4与U型壁板22贴靠,防止直接暴漏在外造成人身伤害。

[0056] 下面,参照图1-7,描述本实用新型的护理车的使用过程。

[0057] 打开抽屉13,取用医疗用品;踩踏脚踏板4,使垃圾桶置物架2向车架本体1的外部翻转,使垃圾桶3暴漏在外部,放入使用过的医疗用品和包装等医疗垃圾,松开脚踏板4,垃圾桶置物架2在自身重力作用下缩回收纳柜11内,避免医疗垃圾直接暴露在外,降低感染几率;当垃圾桶3内存满医疗垃圾后,可以打开收纳柜11,打开连接机构,使侧板21绕底板23的左端翻转,使垃圾桶置物架2打开一个开口,将垃圾桶3取出,处理完垃圾桶3内的医用垃圾后,再将垃圾桶3放回垃圾桶置物架2,使侧板21绕底板23的左端反向翻转,再将第一卡合件24与第二卡合件25扣合,将垃圾桶3固定在垃圾桶置物架2内,再关闭收纳柜11,继续重复使用;其中,所述垃圾桶置物架2、所述垃圾桶3和所述窗口5等的数量可以设置为两个,这样,可以对垃圾进行分类处理,垃圾可以分为医用垃圾和生活垃圾;可以通过万向轮6和推手7对护理车进行移动;其中,通过锐器收集器14可以收纳医护人员携带的锐器,输液架8能够方便护理过程中的输液作业。

[0058] 以上结合附图详细描述了本实用新型的优选实施方式,但是,本实用新型并不限于此。在本实用新型的技术构思范围内,可以对本实用新型的技术方案进行多种简单变型,包括各个具体技术特征以任何合适的方式进行组合。为了避免不必要的重复,本实用新型对各种可能的组合方式不再另行说明。但这些简单变型和组合同样应当视为本实用新型所公开的内容,均属于本实用新型的保护范围。

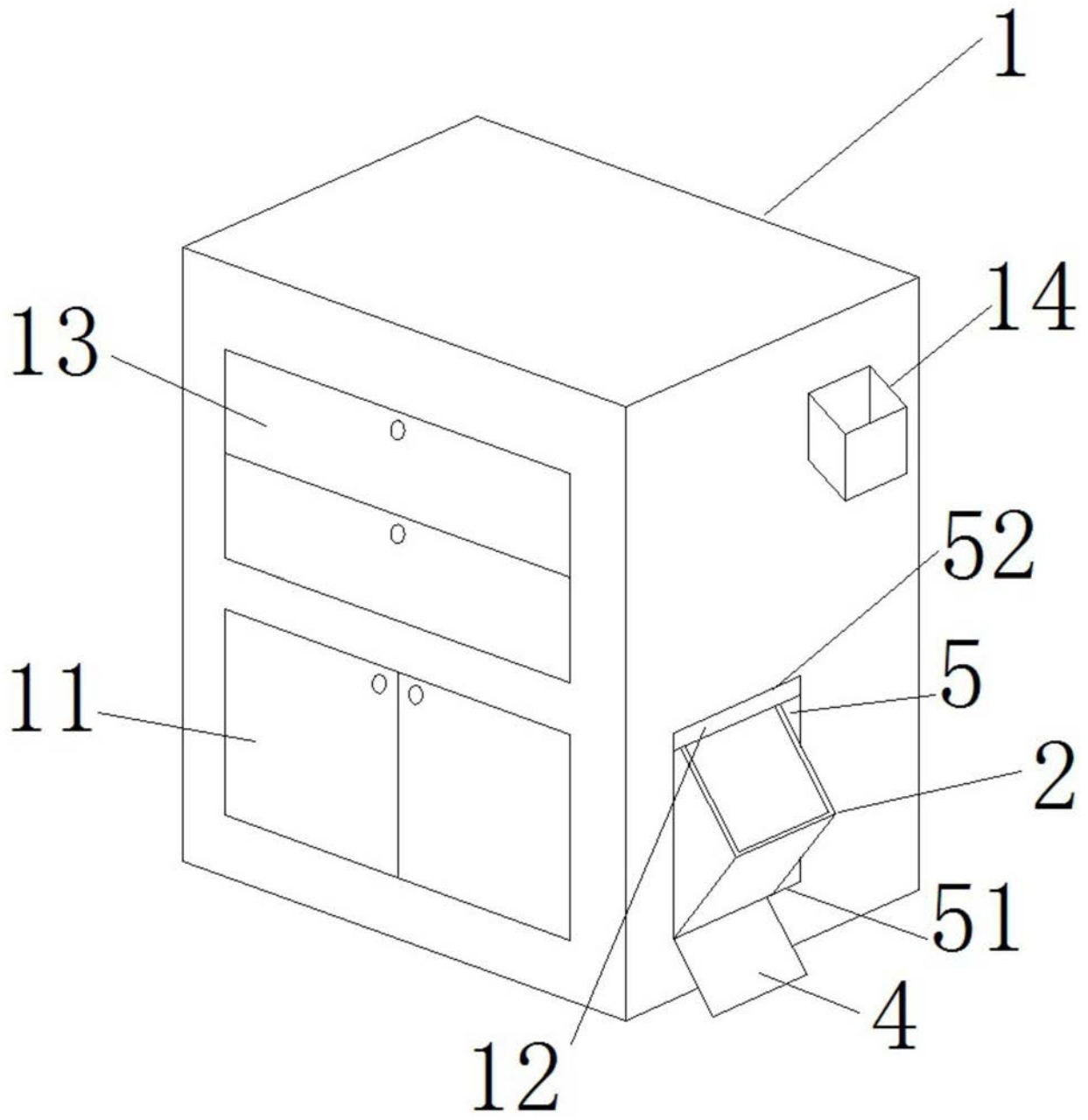


图1

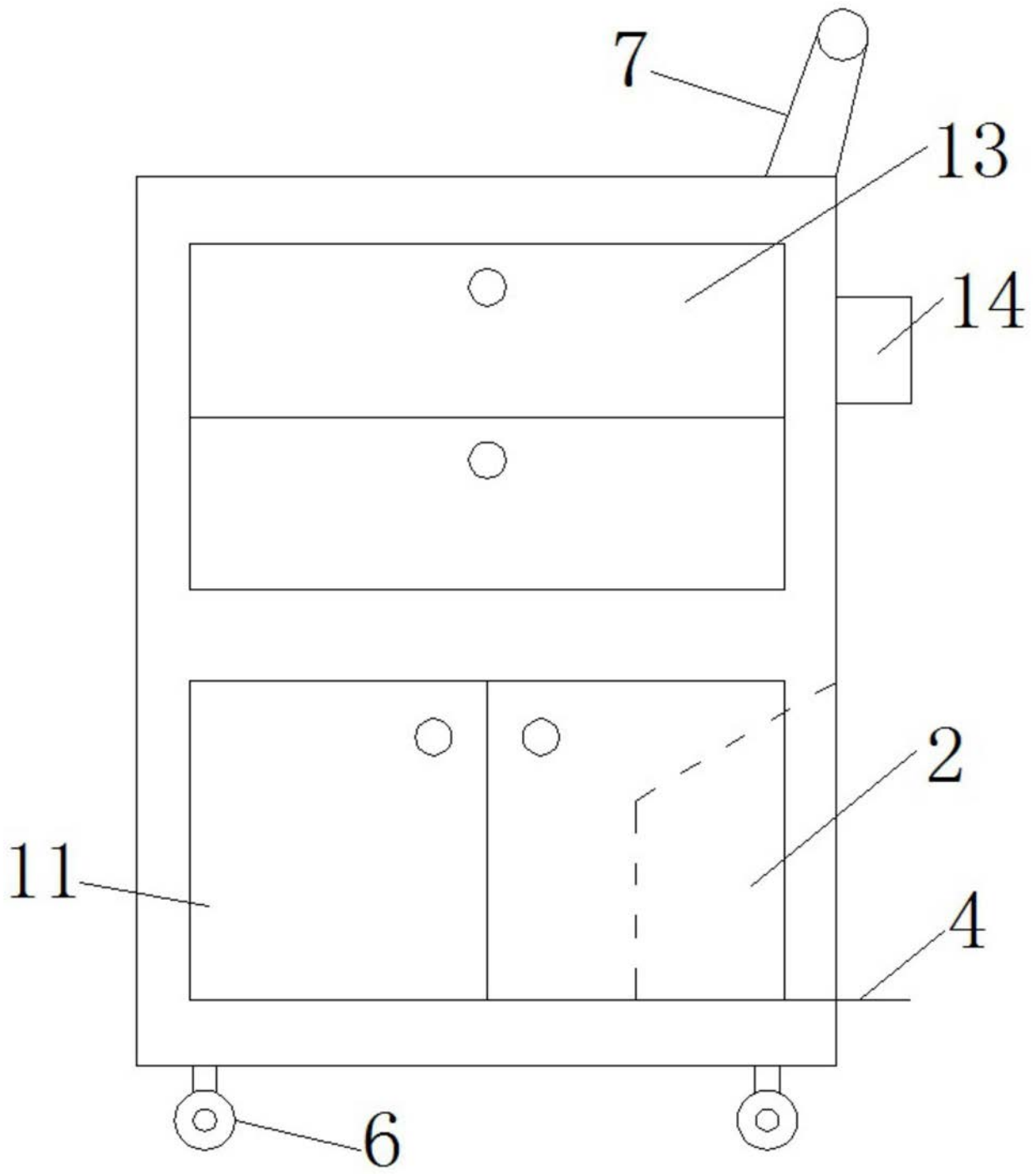


图2

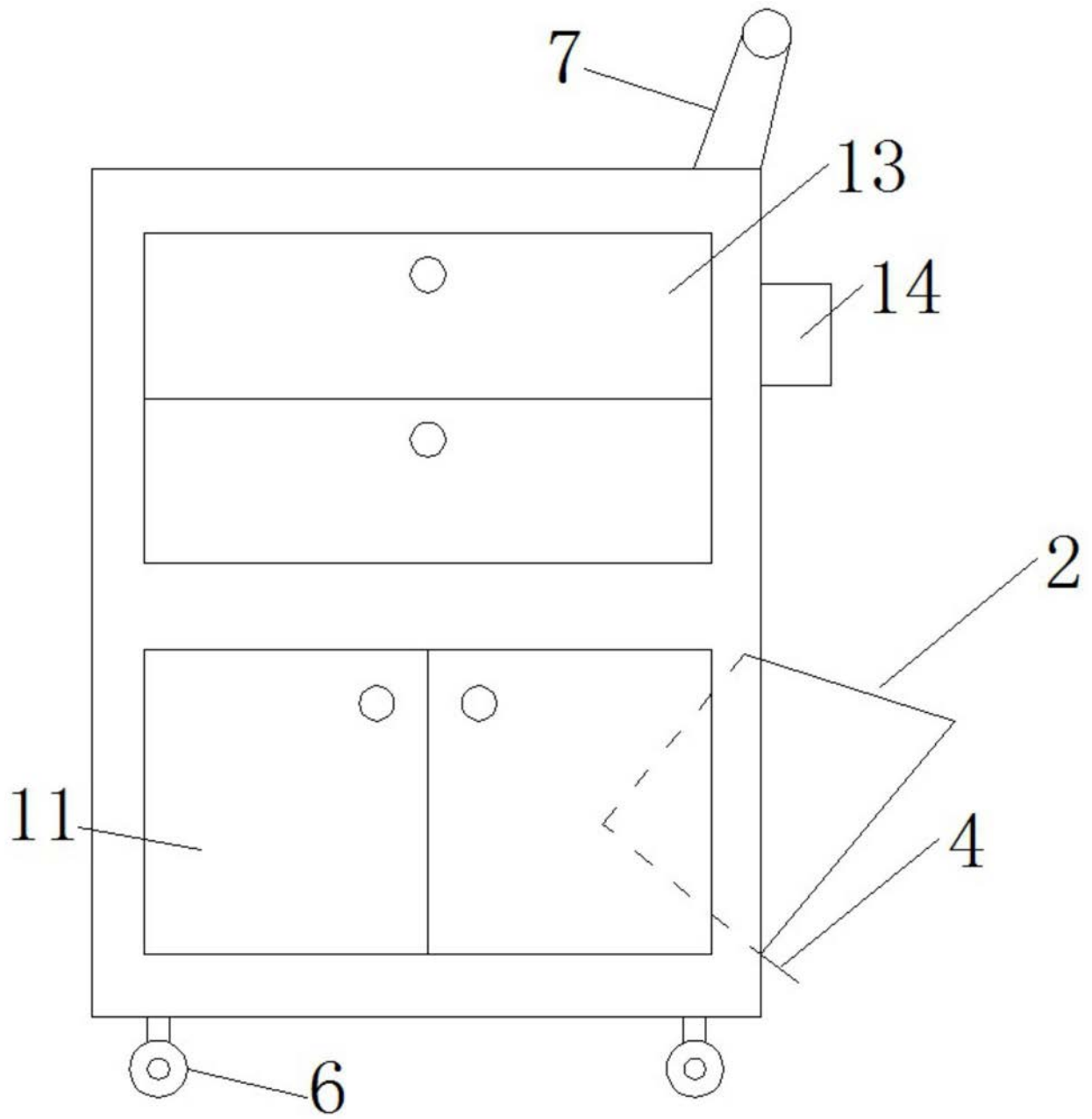


图3

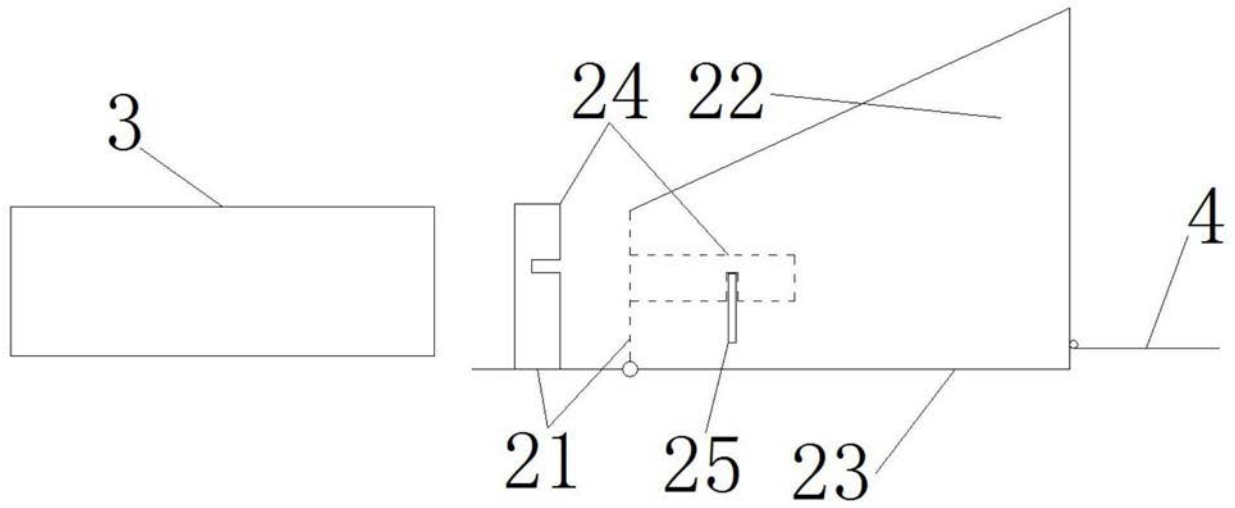


图4

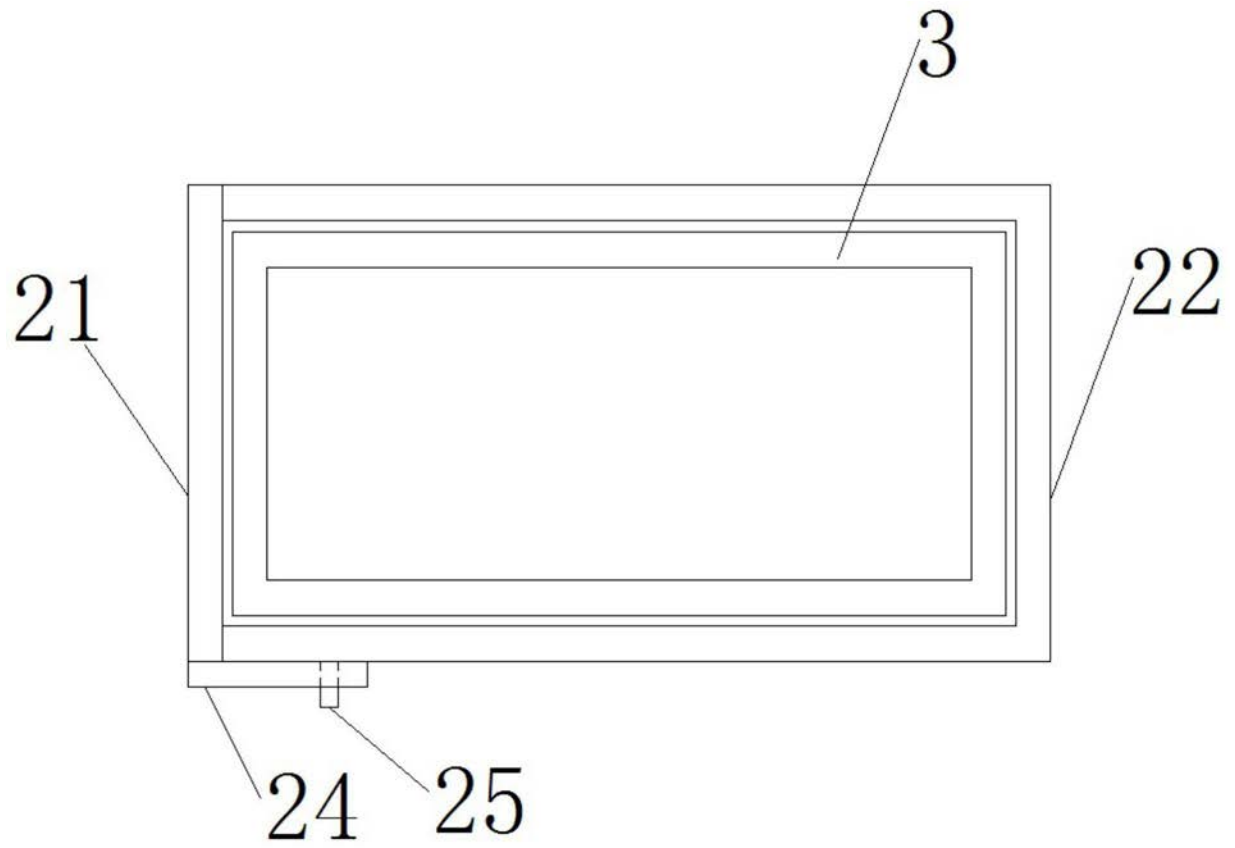


图5

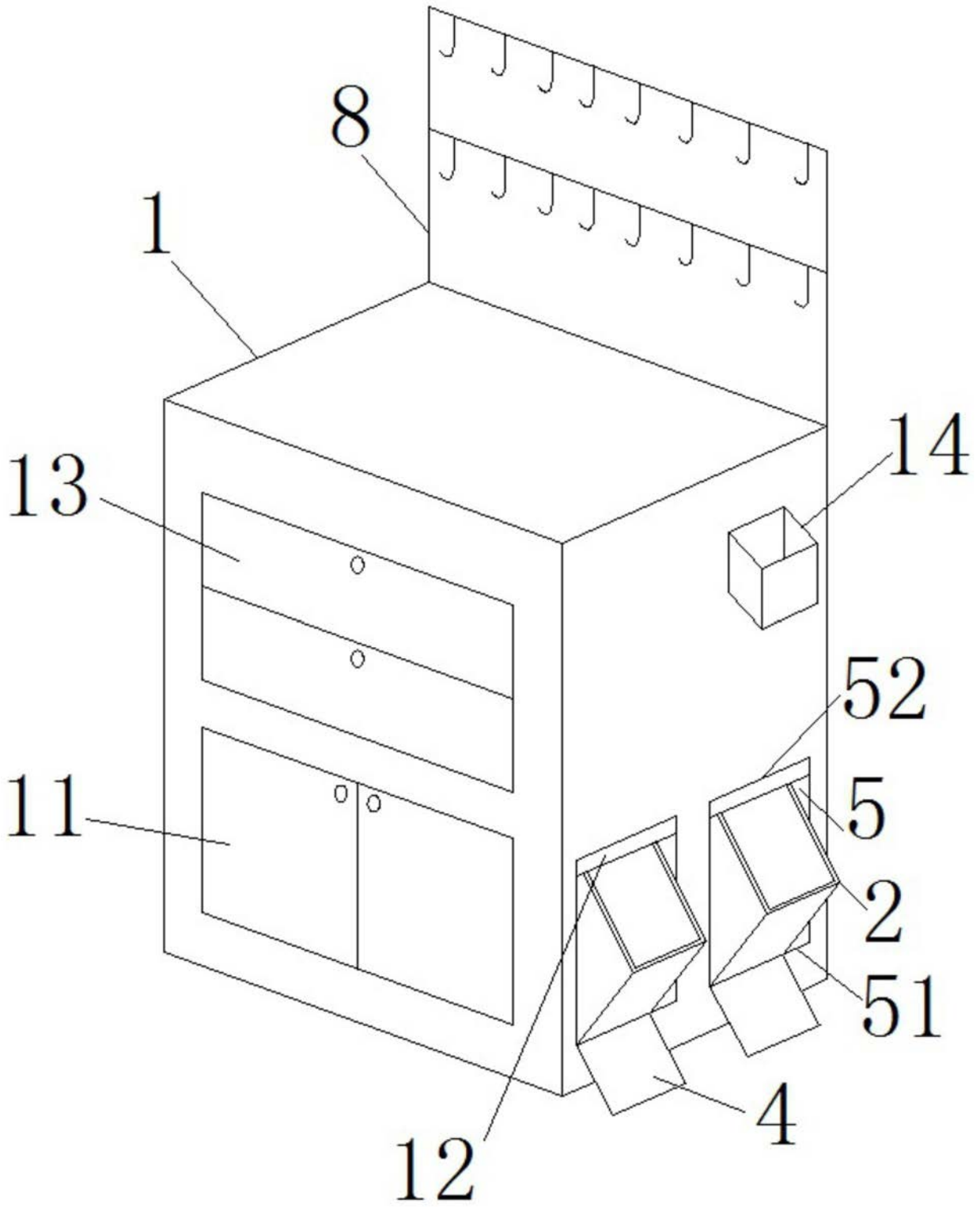


图6

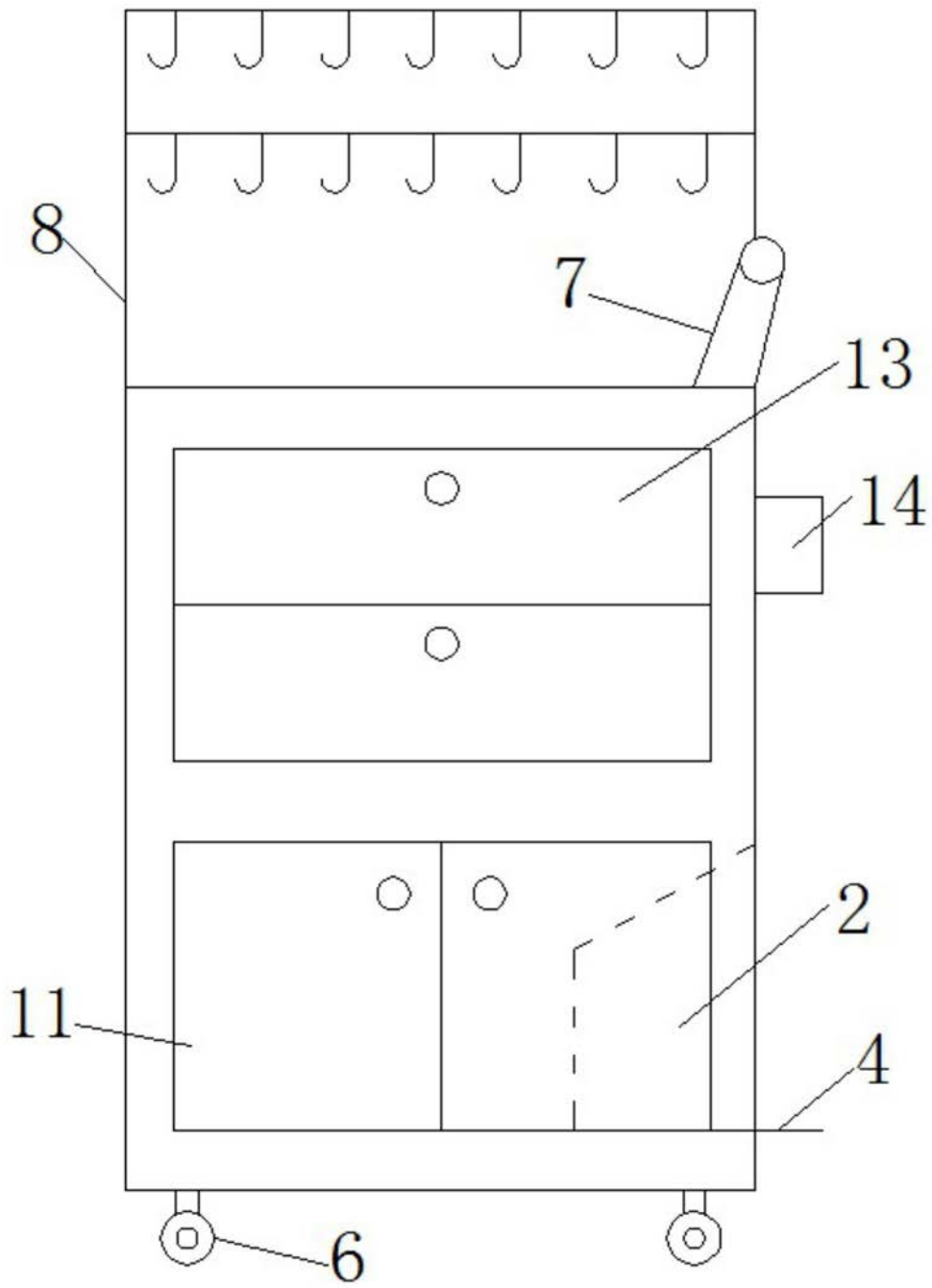


图7