



(12) 实用新型专利

(10) 授权公告号 CN 213184178 U

(45) 授权公告日 2021.05.11

(21) 申请号 202021482889.9

(22) 申请日 2020.07.24

(73) 专利权人 上海正泰智能科技有限公司

地址 201620 上海市松江区思贤路3255号  
51号楼107室

(72) 发明人 徐永富 吴晓龙 韦尚靖 吴超鹏

(74) 专利代理机构 北京卓言知识产权代理事务  
所(普通合伙) 11365

代理人 王弗智 龚清媛

(51) Int.Cl.

H01H 73/04 (2006.01)

H01H 73/18 (2006.01)

(ESM) 同样的发明创造已同日申请发明专利

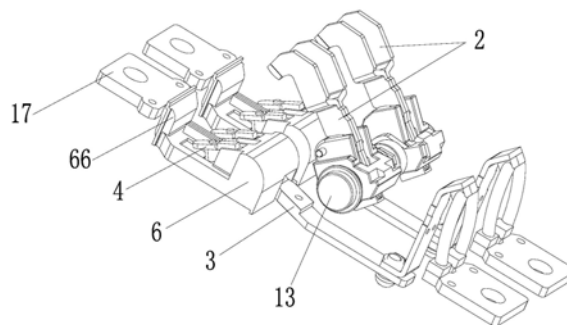
权利要求书2页 说明书9页 附图6页

(54) 实用新型名称

触头机构和开关电器

(57) 摘要

一种触头机构和开关电器,触头机构包括一个Y型的动触头,以及第一静触头和第二静触头组成的静触头;动触头包括两个动触头接触臂和一个动触头连接臂,第一静触头是能够使电流反向的U型结构,包括用于与动触头配合的第一静接触板,以及与第一静接触板连接的第一静连接板;两个动触头接触臂分别与第一静触头的第一静接触板和第二静触头配合,使闭合时流经第一静接触板的电流方向与流经与第一静接触板配合的一个动触头接触臂的电流方向相反,流经第二静触头的电流方向与流经与第二静触头配合的另一个动触头接触臂的电流方向相反,双断点结构提升分断能力,且借助动静触头之间的互斥力加快分断速度,开关电器包括本实用新型的触头机构。



1. 一种触头机构,其特征在于:包括一个Y型的动触头(2),以及第一静触头(4)和第二静触头(3)组成的静触头,

所述的动触头(2)包括两个动触头接触臂(21)和一个动触头连接臂(22),两个动触头接触臂(21)的一端分别与动触头连接臂(22)一端连接,两个动触头接触臂(21)另一端间隔设置形成Y型的动触头(2);

所述第一静触头(4)是能够使电流反向的U型结构,包括用于与动触头(2)配合的第一静接触板(41),以及与第一静接触板(41)连接的第一静连接板(42),第一静接触板(41)与第一静连接板(42)连接的一端反向弯折使第一静接触板(41)另一端的端部位于第一静连接板(42)一侧形成U型结构,使得流经第一静连接板(42)的电流方向与流经第一静接触板(41)的电流方向相反;

两个动触头接触臂(21)分别与第一静触头(4)的第一静接触板(41)和第二静触头(3)配合,使闭合时流经第一静接触板(41)的电流方向与流经与第一静接触板(41)配合的一个动触头接触臂(21)的电流方向相反,流经第二静触头(3)的电流方向与流经与第二静触头(3)配合的另一个动触头接触臂(21)的电流方向相反。

2. 根据权利要求1所述的触头机构,其特征在于:所述第一静触头(4)和第二静触头(3)与动触头(2)配合的一端并排设置,且与动触头(2)的两个动触头接触臂(21)一端对应设置;所述第一静触头(4)和第二静触头(3)的另一端分别向相反的方向延伸设置,动触头(2)设有动触头连接臂(22)的一端向与第二静触头(3)相同的方向延伸设置。

3. 根据权利要求2所述的触头机构,其特征在于:所述第一静触头(4)和第二静触头(3)与动触头(2)配合的一端分别设有静触点,另一端分别向相反的方向延伸,分别与断路器两端的第二接线端(17)和第一接线端(16)电连接,第二接线端(17)和第一接线端(16)中的一个为进线端,另一个为出线端。

4. 根据权利要求1-3任一所述的触头机构,其特征在于:所述动触头(2)的两个动触头接触臂(21)与第一静触头(4)和第二静触头(3)配合的一端设有动触点,动触头(2)的动触头连接臂(22)用于与操作机构连接,触头连接臂(22)用于与操作机构连接的一端设有动触头绝缘套(23)。

5. 根据权利要求1所述的触头机构,其特征在于:还包括用于将第一静触头(4)和第二静触头(3)分隔的静触头绝缘罩(6)。

6. 根据权利要求1所述的触头机构,其特征在于:所述动触头(2)由两个Z型动触头片构成,每个Z型动触头片由依次连接的第一平行段、弯折段和第二平行段构成,两个Z型动触头片的第一平行段的侧面紧贴形成动触头连接臂(22),两个Z型动触头片的弯折段向相反的方向弯折延伸使两个Z型动触头片的第二平行段间隔设置,两个Z型动触头片的弯折段和第二平行段形成两个动触头接触臂(21),第二平行段一端向一侧侧边方向弯折且端部设有动触点。

7. 根据权利要求1所述的触头机构,其特征在于:所述第一静接触板(41)一端设有静触点,第一静接触板(41)反向弯折超过180度,使得第一静接触板(41)相对第一静连接板(42)倾斜。

8. 根据权利要求1或7所述的触头机构,其特征在于:所述第一静触头(4)一体成型,由片状的第一触头板弯折而成,第一触头板的前段反向弯折形成第一静接触板(41),第一触

头板的中段形成第一静连接板(42),第一触头板的尾段形成用于接线的第二接线端(17),第二接线端(17)与第一静连接板(42)之间弯折形成错位台阶。

9.根据权利要求1所述的触头机构,其特征在于:所述第二静触头(3)包括用于与动触头(2)配合的第二静接触板(31),以及与第二静接触板(31)连接的第二静连接板(32),第二静接触板(31)一端与第二静连接板(32)连接,另一端向远离第二静连接板(32)的方向延伸,使得流经第二静连接板(32)的电流方向与流经第二静接触板(31)的电流方向相同,第二静连接板(32)与第二静接触板(31)连接的一端向上弯折与第二静接触板(31)连接,第二静接触板(31)设有静触点的一端向下倾斜弯折使静触点倾斜设置。

10.根据权利要求5所述的触头机构,其特征在于:所述静触头绝缘罩(6)的底部开口,静触头绝缘罩(6)内设有绝缘隔板(61)将静触头绝缘罩(6)分隔为两个腔体,两个腔体分别为与第二静触头(3)配合的第一腔体和与第一静触头(4)配合的第二腔体,静触头绝缘罩(6)的一端侧壁对应第一腔体的位置设有用于第二静触头(3)伸入的第一入口(62),静触头绝缘罩(6)的另一端侧壁对应第二腔体的位置设有用于第一静触头(4)伸入的第二入口(63),静触头绝缘罩(6)顶部对应第一腔体和第二腔体分别设有用于第二静触头(3)的静触点和第一静触头(4)的静触点伸出的第一安装孔(64)和第二安装孔(65)。

11.根据权利要求10所述的触头机构,其特征在于:所述的静触头绝缘罩(6)还罩住第一静触头(4)的第一静连接板(42),第一静连接板(42)与第二接线端(17)连接,且静触头绝缘罩(6)设有第二入口(63)的一端向上延伸设有用于隔离第二接线端(17)的绝缘侧壁(66),静触头绝缘罩(6)上设有用于安装灭弧室(5)的U型槽。

12.一种开关电器,包括触头系统和灭弧系统,其特征在于:所述触头系统包括至少一极权利要求1-11任一所述的触头机构。

13.根据权利要求12所述的开关电器,其特征在于:所述灭弧系统包括与触头机构对应设置的灭弧室(5),所述灭弧室(5)设有两个隔开的灭弧腔。

14.根据权利要求13所述的开关电器,其特征在于:所述的灭弧室(5)内设有多个间隔层叠设置的灭弧栅片,在灭弧栅片一端设有两个间隔设置的灭弧缺口形成W型缺口,多个间隔层叠设置的灭弧栅片两个灭弧缺口形成两个灭弧腔,用于分别与Y型的动触头(2)的两个动触点配合。

15.根据权利要求13所述的开关电器,其特征在于:所述灭弧室(5)的灭弧室壳体内通过分隔板(55)分隔成两个腔体,每个腔体内均设有多个间隔层叠设置的灭弧栅片(53)形成两个灭弧腔;每个灭弧腔的两侧均设有至少一个永磁体(54),和或每个灭弧腔的顶部设有永磁体(54)。

## 触头机构和开关电器

### 技术领域

[0001] 本实用新型涉及低压电器领域,涉及一种开关电器。

### 背景技术

[0002] 直流断路器是能够承载和开断正常回路条件下的电流,也能在规定的时间内承载和开断异常回路条件下电流的开关装置。断路器分断过载或短路电流的功能,主要是在断路器中的灭弧室内完成实现的。当电路中出现故障电流,并且电流值超过断路器的设定保护范围时,脱扣机构动作,使断路器的动、静触头迅速断开。此时,在动、静触头之间形成的电压会使空气介质放电,从而产生高温电弧。电弧在燃烧的过程中,会使灭弧装置内的空气温度急剧上升,从而加速空气电离。另一方面,电弧在灭弧室中的磁场和流体效应的推动下,被多个隔弧栅片分隔成多个短弧,依靠金属隔弧片强化电弧的去电离效果,使电弧逐渐变小,直到熄灭。

[0003] 但是,目前的这些灭弧手段只能解决低电压产生的电弧,对于高电压产生的电弧,单极单腔室的灭弧能力略显不够。

[0004] 此外,传统的单极单断点触头机构只能在一定的工作电压下,满足分断要求,当工作电压很高时,传统的单极单断点触头机构就达不到分断要求。

### 发明内容

[0005] 本实用新型的目的在于克服现有技术的缺陷,提供一种双断点的触头机构。

[0006] 为实现上述目的,本实用新型采用了如下技术方案:

[0007] 一种触头机构,包括一个Y型的动触头,以及第一静触头和(2)第二静触头组成的静触头,所述的动触头包括两个动触头接触臂和一个动触头连接臂,两个动触头接触臂的一端分别与动触头连接臂一端连接,两个动触头接触臂另一端间隔设置形成Y型的动触头;所述第一静触头是能够使电流反向的U型结构,包括用于与动触头配合的第一静接触板,以及与第一静接触板连接的第一静连接板,第一静接触板与第一静连接板连接的一端反向弯折使第一静接触板另一端的端部位于第一静连接板一侧形成U型结构,使得流经第一静连接板的电流方向与流经第一静接触板的电流方向相反;两个动触头接触臂分别与第一静触头的第一静接触板和第二静触头配合,使闭合时流经第一静接触板的电流方向与流经与第一静接触板配合的一个动触头接触臂的电流方向相反,流经第二静触头的电流方向与流经与第二静触头配合的另一个动触头接触臂的电流方向相反。

[0008] 优选的,所述第一静触头和第二静触头与动触头配合的一端并排设置,且与动触头的两个动触头接触臂一端对应设置;所述第一静触头和第二静触头的另一端分别向相反的方向延伸设置,动触头设有动触头连接臂的一端向与第二静触头相同的方向延伸设置。

[0009] 优选的,所述第一静触头和第二静触头与动触头配合的一端分别设有静触点,另一端分别向相反的方向延伸,分别与断路器两端的第二接线端和第一接线端电连接,第二接线端和第一接线端中的一个为进线端,另一个为出线端。

[0010] 优选的,所述动触头的两个动触头接触臂与第一静触头和第二静触头配合的一端设有动触点,动触头的动触头连接臂用于与操作机构连接,触头连接臂用于与操作机构连接的一端设有动触头绝缘套。

[0011] 优选的,还包括用于将第一静触头和(2)第二静触头分隔的静触头绝缘罩。

[0012] 优选的,所述动触头由两个Z型动触头片构成,每个Z型动触头片由依次连接的第一平行段、弯折段和第二平行段构成,两个Z型动触头片的第一平行段的侧面紧贴形成动触头连接臂,两个Z型动触头片的弯折段向相反的方向弯折延伸使两个Z型动触头片的第二平行段间隔设置,两个Z型动触头片的弯折段和第二平行段形成两个动触头接触臂,第二平行段一端向一侧侧边方向弯折且端部设有动触点。

[0013] 优选的,所述第一静接触板一端设有静触点,第一静接触板反向弯折超过度,使得第一静接触板相对第一静连接板倾斜。

[0014] 优选的,所述第一静触头一体成型,由片状的第一触头板弯折而成,第一触头板的前段反向弯折形成第一静接触板,第一触头板的中段形成第一静连接板,第一触头板的尾段形成用于接线的第二接线端,第二接线端与第一静连接板之间弯折形成错位台阶。

[0015] 优选的,所述第二静触头包括用于与动触头配合的第二静接触板,以及与第二静接触板连接的第二静连接板,第二静接触板一端与第二静连接板连接,另一端向远离第二静连接板的方向延伸,使得流经第二静连接板的电流方向与流经第二静接触板的电流方向相同,第二静连接板与第二静接触板连接的一端向上弯折与第二静接触板连接,第二静接触板设有静触点的一端向下倾斜弯折使静触点倾斜设置。

[0016] 优选的,所述静触头绝缘罩的底部开口,静触头绝缘罩内设有绝缘隔板将静触头绝缘罩分隔为两个腔体,两个腔体分别为与第二静触头配合的第一腔体和与第一静触头配合的第二腔体,静触头绝缘罩的一端侧壁对应第一腔体的位置设有用于第二静触头伸入的第一入口,静触头绝缘罩的另一端侧壁对应第二腔体的位置设有用于第一静触头伸入的第二入口,静触头绝缘罩顶部对应第一腔体和第二腔体分别设有用于第二静触头的静触点和第一静触头的静触点伸出的第一安装孔和第二安装孔。

[0017] 优选的,所述的静触头绝缘罩还罩住第一静触头的第一静连接板,第一静连接板与第二接线端连接,且静触头绝缘罩设有第二入口的一端向上延伸设有用于隔离第二接线端的绝缘侧壁,静触头绝缘罩上设有用于安装灭弧室的U型槽。

[0018] 本实用新型还提供一种开关电器,包括触头系统和灭弧系统,所述触头系统包括上述方案的至少一极触头机构。

[0019] 优选的,所述灭弧系统包括与触头机构对应设置的灭弧室,所述灭弧室设有两个隔开的灭弧腔。

[0020] 优选的,所述的灭弧室内设有多个间隔层叠设置的灭弧栅片,在灭弧栅片一端设有两个间隔设置的灭弧缺口形成W型缺口,多个间隔层叠设置的灭弧栅片两个灭弧缺口形成两个灭弧腔,用于分别与Y型的动触头的两个动触点配合。

[0021] 优选的,所述灭弧室的灭弧室壳体内通过分隔板分隔成两个腔体,每个腔体内均设有多个间隔层叠设置的灭弧栅片形成两个灭弧腔;每个灭弧腔的两侧均设有至少一个永磁体,和或每个灭弧腔的顶部设有永磁体。

[0022] 本实用新型的触头机构,采用双断点结构提升高电压分断能力,同时采用Y型的

动触头,能够使电流反向的U型结构以及电流不反向的第一静接触板,达到动、静触头相互排斥的效果,当断路器遇到故障电流分闸时,能够借助断路器分断时动、静触头之间的互斥力加快断路器的分断速度,提升断路器的分断能力。

[0023] 此外,触头机构设置静触头绝缘罩,用于将第一静触头和(2)第二静触头分隔,提高安全性。

[0024] 本实用新型的开关电器,基于本实用新型的触头机构以及单极双腔的灭弧室,大大提升了断路器的高电压分断灭弧的能力。

### 附图说明

[0025] 图1是本实用新型断路器实施例的结构示意图;

[0026] 图2是本实用新型触头系统实施例的结构示意图;

[0027] 图3是本实用新型灭弧室和动触头的配合示意图;

[0028] 图4是本实用新型第一静触头和第二静触头实施例的布局示意图;

[0029] 图5是本实用新型静触头绝缘罩的结构示意图;

[0030] 图6是本实用新型第一静触头、第二静触头和静触头绝缘罩的装配示意图;

[0031] 图7是本实用新型第一静触头和动触头配合的电流流向示意图;

[0032] 图8是本实用新型第二静触头和动触头配合的电流流向示意图;

[0033] 图9-10是本实用新型灭弧室的爆炸图;

[0034] 图11是本实用新型灭弧室罩另一角度的示意图;

[0035] 图12是本实用新型灭弧室架另一角度的示意图。

### 具体实施方式

[0036] 以下结合附图给出的实施例,进一步说明本实用新型的一种触头系统和灭弧系统的具体实施方式。本实用新型的一种触头系统和灭弧系统不限于以下实施例的描述。

[0037] 如图1-3所示,一种断路器的实施例,包括手柄11、操作机构12、触头系统、灭弧系统、脱扣系统15、第一接线端16、第二接线端17。触头系统包括至少一极触头机构,每极触头机构包括一组配合使用的动触头2和静触头,手柄11与操作机构12连接,动触头2通过触头支持13与操作机构12连接,动触头2与静触头相对设置,手柄11通过操作机构12带动动触头2运动与静触头接触和分离实现断路器的合闸和分闸,灭弧系统与动触头2和静触头相对设置用于熄灭动静触头分离时的电弧,故障时脱扣系统15动作驱动操作机构12脱扣使断路器分闸。图中示出的断路器包括两极触头机构,当然根据需要断路器可以设置只设置单极触头机构,或者设置三极、四极或者更多极的触头机构。常见的脱扣系统15为包括双金属片的用于过载保护的热脱扣器和包括电磁机构的用于短路保护的瞬时脱扣器,图中脱扣系统15为热脱扣器和瞬时脱扣器一体的脱扣系统15,这为本领域的现有技术,不再赘述。本实用新型的开关电器以断路器为实施例,当然本实用新型改进的灭弧室和触头机构也适用于其它类型的开关电器。

[0038] 如图2-8所示,本实用新型的一个改进点,每极触头机构包括一个Y型的动触头2,以及一个第一静触头4和(2)一个第二静触头3组成的静触头,Y型的动触头2的一端间隔设置分别用于与第一静触头4和第二静触头3配合,构成一个单极双断点触头机构,能够适用于

交直流系统。

[0039] 所述的动触头2包括两个动触头接触臂21和一个动触头连接臂22,两个动触头接触臂21的一端分别与动触头连接臂22一端连接,两个动触头接触臂21另一端间隔设置形成Y型的动触头2。两个动触头接触臂21分别与第一静触头4和第二静触头3配合,两个动触头接触臂21一端分别与第一静触头4和第二静触头3接触时,触头机构闭合导通电源,两个动触头接触臂21一端分别与第一静触头4和第二静触头3分离时,触头机构分断断开电源。

[0040] 所述第一静触头4是能够使电流反向的U型结构,第二静触头3是不使电流反向的平板型结构。所述第一静触头4包括用于与动触头2配合的第一静接触板41,以及与第一静接触板41连接的第一静连接板42,第一静接触板41与第一静连接板42连接的一端反向弯折使第一静接触板41另一端的端部位于第一静连接板42一侧形成U型结构,使得流经第一静连接板42的电流方向与流经第一静接触板41的电流方向相反。

[0041] 两个动触头接触臂21分别与第一静触头4的第一静接触板41和第二静触头3配合,使闭合时流经第一静接触板41的电流方向与流经与第一静接触板41配合的一个动触头接触臂21的电流方向相反,流经第二静触头3的电流方向与流经与第二静触头3配合的另一个动触头接触臂21的电流方向相反。

[0042] 本实用新型所述的双断点触头机构,采用双断点结构提升高电压分断能力,同时采用Y型的动触头,能够使电流反向的U型结构以及电流不反向的第一静接触板41,达到动、静触头相互排斥的效果,不论主回路电流是从第一静触头4流入,第二静触头3流出,还是从第二静触头3流入,第一静触头4流出,都能达到动、静触头相互排斥的效果,当断路器遇到故障电流分闸时,能够借助断路器分断时动、静触头之间的互斥力加快断路器的分断速度,提升断路器的分断能力。

[0043] 如图2-4所示,所述第一静触头4和第二静触头3与动触头2配合的一端并排设置,且与动触头2的两个动触头接触臂21一端对应设置;所述第一静触头4和第二静触头3的另一端分别向相反的方向延伸设置,动触头2设有动触头连接臂22的一端向与第二静触头3相同的方向延伸设置。具体的,所述第一静触头4和第二静触头3与动触头2配合的一端分别设有静触点,另一端分别向相反的方向延伸,分别与断路器两端的第二接线端17和第一接线端16电连接,第二接线端17和第一接线端16中的一个为进线端,另一个为出线端,可以互换,进线端与电源连接,出线端通常与负载连接。所述动触头2的两个动触头接触臂21分别对应设有动触点,动触头2的动触头连接臂22与操作机构连接,在操作机构带动下动触头2的两个动触点分别与第一静触头4和第二静触头3的两个静触点配合,实现断路器的分合闸。

[0044] 如图2-3所示,所述的Y型的动触头2包括两个动触头接触臂21和一个动触头连接臂22,两个动触头接触臂21的一端分别与动触头连接臂22一端连接,两个动触头接触臂21另一端间隔设置且设有动触点,用于与第一静触头4和第二静触头3上的静触点配合,两个动触头接触臂21形成V型或U型或类似形状。优选的,动触头接触臂21与静触头配合的一端向靠近静触头的一侧弯折延伸且端部设有动触点。所述动触头连接臂22的另一端用于与触头支持13连接,所述动触头连接臂22成I型直线结构。需要说明的是动触头2的Y型结构指的是一个类似的形状结构,主要指动触头2与静触头配合的一端形成两个分断点,分别用于与第一静触头4和(2)一个第二静触头3配合,两个动触头接触臂21可以形成V型或U型或类似结

构,所述动触头连接臂22成I型直线结构,也可以有适当的弯折或凸起,均属于本实用新型的保护范围,本实施例中两个动触头接触臂21更接近U型。所述的Y型的动触头2可以是一体式结构,也可以是两个动触头接触臂21和一个动触头连接臂22铆接或者焊接而成。

[0045] 优选的,动触头连接臂22用于与操作机构连接的一端设有动触头绝缘套23。

[0046] 具体的,本实施例的动触头2由两个Z型动触头片构成,每个Z型动触头片由依次连接的第一平行段、弯折段和第二平行段构成,两个Z型动触头片的第一平行段的侧面紧贴形成动触头连接臂22,两个Z型动触头片的弯折段向相反的方向弯折延伸使两个Z型动触头片的第二平行段间隔设置,两个Z型动触头片的弯折段和第二平行段形成两个动触头接触臂21,第二平行段一端向一侧侧边方向弯折且端部设有动触点。所述触头连接臂22与触头支持13连接的一端设有动触头绝缘套23,动触头绝缘套23包裹触头连接臂22一端。

[0047] 本实施例的动触头2的装配方式为,在触头支持13上设有动触头安装腔,动触头连接臂22一端和动触头绝缘套23一起插入动触头安装腔内,且动触头连接臂22通过转动轴和弹簧与触头支持13固定,转动轴穿过动触头连接臂22 一端和动触头绝缘套23与触头支持13连接,通过弹簧对动触头连接臂22进行弹性固定以实现超程。所述触头支持13为触头转轴,在径向上设有多个动触头安装腔,能够安装多极触头机构的动触头2,动触头2可随着触头支持13转动,带动动触头2一端的动触点摆动,动触头2还可以绕转动轴独立转动实现超程。作为另一种实施例,动触头2也可以装配在四/五连杆的操作机构上,绕转动轴独立转动。

[0048] 如图7所示,所述第一静触头4包括用于与动触头2配合的第一静接触板 41,以及与第一静接触板41连接的第一静连接板42,第一静接触板41与第一静连接板42连接的一端反向弯折使第一静接触板41另一端的端部位于第一静连接板42一侧形成U型结构,使得流经第一静连接板42的电流方向与流经第一静接触板41的电流方向相反。在图4、7实例中,第一静接触板41反向弯折后间隔层叠在第一静连接板42上方,第一静连接板42用于接线电连接。本实施例中第一静触头4一体成型,由片状的第一触头板弯折而成,第一触头板的前段反向弯折形成第一静接触板41,第一触头板的中段形成第一静连接板42,第一触头板的尾段形成用于接线的第二接线端17,第二接线端17与第一静连接板42之间弯折形成错位台阶,以便于适应接线位置。当然,第一静连接板42 也可以通过导线或其它机构与第二接线端17电连接。进一步,第一静接触板41 一端设有静触点,第一静接触板41反向弯折超过180度,使得第一静接触板41 相对第一静连接板42倾斜,以便静触点倾斜设置与动触头2上的动触点配合。

[0049] 如图8所示,所述第二静触头3包括用于与动触头2配合的第二静接触板31,以及与第二静接触板31连接的第二静连接板32,第二静接触板31一端与第二静连接板32连接,另一端向远离第二静连接板32的方向延伸,使得流经第二静连接板32的电流方向与流经第二静接触板31的电流方向相同。在图3、8实例中,第二静连接板32与第二静接触板31连接的一端向上弯折与第二静接触板31连接,以抬高第二静接触板31,第二静接触板31设有静触点的一端向下倾斜弯折,以便静触点倾斜设置与动触头2上的动触点配合,第二静连接板32的另一端用于接线电连接。本实施例中,第二静连接板32的另一端与脱扣系统 15电连接,脱扣系统15与第一接线端16电连接。当然,第二静连接板32可以直接与脱扣系统15连接,也可以通过软导线与脱扣系统15连接,第二静连接板32的另一端也可以直接或者通过其它机



构与第一接线端16电连接。

[0050] 本实用新型所述的新型触头系统,不论主回路电流是从断路器的第二接线端17流入,第一接线端16流出,还是从断路器的第一接线端16流入,第二接线端17流出,都能达到动、静触头相互排斥的效果,当断路器遇到故障电流分闸时,能够借助断路器分断时动、静触头之间的互斥力加快断路器的分断速度,提升断路器的分断能力。

[0051] 如图7-8所示,当以第二接线端17为进线端,第一接线端16为出线端时,采用本实用新型触头系统的断路器,合闸时,动触头2的两个动触头接触臂21 上的动触点同时分别与第一静触头4和第二静触头3的两个静触点接触,主回路电流经进线端流入断路器,断路器内的主回路电流经第一静触头4反向流入,再经Y型的动触头2的一个动触头接触臂21(图2中左侧的动触头接触臂21) 正向流入,此时电流反向的第一静触头4和电流正向的左侧的动触头接触臂21 形成异向电流互斥的效果(图7);接着主回路电流经Y型的动触头2另一个动触头接触臂21(图2中右侧的动触头接触臂21) 反向流入,再经第二静触头3 正向流入,此时电流反向的右侧的动触头接触臂21和电流正向的平板型静触板 3形成异向电流互斥的效果(图8),接着主回路电流经第二静触头3流入脱扣系统,由脱扣系统流入出线端,最后流出断路器。当以第一接线端16为进线端,第二接线端17为出线端时也一样,第一静触头4和与其配合的一个动触头接触臂21(图2中左侧)上的电流方向始终相反,第二静触头3和与其配合的一个动触头接触臂21(图2中右侧)上的电流方向始终相反,均能形成异向电流互斥的效果,借助断路器分断时动、静触头之间的互斥力加快断路器的分断速度,提升断路器的分断能力。

[0052] 优选的,所述第二静触头3与脱扣系统14连接的部分设有静触头绝缘套。

[0053] 作为本实用新型的又一个改进点,如图2所示,每极触头机构还包括静触头绝缘罩6,用于将第一静触头4和(2)第二静触头3分隔。

[0054] 如图5-6所示,所述静触头绝缘罩6的一个优选实施例,所述静触头绝缘罩 6为底部开口的罩壳结构,用于将第一静触头4和(2)第二静触头3与动触头2配合的一端分隔,静触头绝缘罩6内设有绝缘隔板61将静触头绝缘罩6分隔为两个腔体,两个腔体分别为与第二静触头3配合的第一腔体和与第一静触头4配合的第二腔体,静触头绝缘罩6的一端侧壁对应第一腔体的位置设有用于第二静触头3伸入的第一入口62,静触头绝缘罩6的另一端侧壁对应第二腔体的位置设有用于第一静触头4伸入的第二入口63,静触头绝缘罩6顶部对应第一腔体和第二腔体分别设有用于第二静触头3的静触点和第一静触头4的静触点伸出的第一安装孔64和第二安装孔65。静触头绝缘罩6将第一静触头4和(2)第二静触头3隔开,使结构紧凑且安全可靠。

[0055] 优选的,如图2、5、6所示,所述的静触头绝缘罩6还罩住第一静触头4的第一静连接板42,且静触头绝缘罩6设有第二入口63的一端向上延伸设有用于隔离第二接线端17的绝缘侧壁66。

[0056] 优选的,如图1所示,所述的灭弧系统的灭弧室5安装在静触头绝缘罩6上。灭弧室5设置在静触头绝缘罩6上对应第一静连接板42的位置且罩住第一静触头4和第二静触头3上的两个静触点。所述静触头绝缘罩6上设有用于安装灭弧室5的U型槽,安装灭弧室5的U型槽形成在绝缘侧壁66和设有静触点的一端之间,灭弧室5安装在U型槽内,罩住两个静触点,灭弧室5的入口侧向着动触头2。

[0057] 作为本实用新型的又一个改进点,如图1、3所示,所述灭弧系统包括灭弧室5,灭弧室5设有两个隔开的灭弧腔,用于分别与Y型的动触头2的两个动触头接触臂21上的动触点配合,Y型的动触头2的两个动触点分别伸到两个灭弧腔内摆动,分别与第一静触头4和第二静触头3的静触点配合。断路器分闸时,Y型的动触头2的两个动触点与第一静触头4和第二静触头3的静触点分开,实现单极触头系统的双断点同侧分压灭弧的效果,能够适用于交直流电路灭弧,灭弧室5底部开口,配合静触头装配,使灭弧室5的两个灭弧腔罩在静触头的两个静触点上。当断路器分断回路电流时,单极同侧的触头机构的两个断点分别在灭弧室内的两个灭弧腔中断开,当断路器接通回路电流时,单极同侧的触头机构的两个断点分别在灭弧室内的两个灭弧腔中闭合。当断路器回路出现故障电流时,可在单极双腔灭弧室内完成分压灭弧。本实用新型的灭弧室5,不仅能与本实用新型的触头机构配合,也能与其它单极双断点触头机构配合,即与设有两个动触点的动触头,以及设有两个静触点的静触头配合,例如静触头的第一静触头可以不使电流反向,第一静触头和第二静触头可以并排设置组成静触头等。断路器在同极中增加了一个断点,实现了分压,这样在单极中就实现了分断更高电压的目的,而且双腔灭弧室也符合直流小电流分断需要窄弧道的要求。

[0058] 本实用新型的灭弧室5的一个实施例,所述的灭弧室5内设有多个间隔层叠设置的灭弧栅片,在灭弧栅片一端设有两个间隔设置的灭弧缺口形成W型缺口,多个间隔层叠设置的灭弧栅片两个灭弧缺口形成两个灭弧腔,用于分别与Y型的动触头2的两个动触点配合,能适用于交直流电路。

[0059] 如图9-10,本实用新型的灭弧室5的一个优选实施例,所述灭弧室5的灭弧室壳体内通过分隔板55分隔成两个腔体,每个腔体内均设有多个间隔层叠设置的灭弧栅片53形成两个灭弧腔,能适用于交直流电路。优选的,在每个灭弧腔的两侧均设有至少一个永磁体54,适用于直流电路灭弧,根据需要可以在每个灭弧腔的每侧设置一个或两个或多个永磁体54。进一步,在灭弧室壳体的顶部对应两个灭弧腔的位置分别设有永磁体54,本实施例中在灭弧室壳体的顶部设置两个永磁体54,每个永磁体54对应一个灭弧腔。两侧的永磁体是为了在分断直流小电流时增加磁场,通过永磁体形成磁场,将电流吹入灭弧室。顶部的永磁体是为了减小体积后没有足够开距的情况下,通过永磁体对灭弧栅片的磁化,而将电弧的吸进顶部的灭弧栅片,顶部的永磁体是为了大电流分断设置。

[0060] 优选的,在每个灭弧腔的两侧设有永磁体54,两个灭弧腔两侧的永磁体分为两组,每组永磁体的极性方向分别N、S相对同向设置,即每组永磁体中左侧的永磁体如果上方为N,下方为S,则右侧的永磁体也是上方为N,下方为S;反之亦然,如果左侧的永磁体如果上方为S,则右侧的永磁体也是上方S。永磁体根据左手定则设置磁极方向,四指方向为电流方向,磁场穿过掌心,确保电磁力方向为指向对应灭弧腔内的灭弧栅片方向。两组永磁体的磁极方向可能同向也可能不同向。

[0061] 优选的,在灭弧室壳体的顶部的两个永磁体54分别对应两个灭弧腔,两个永磁体54的磁极方向相反设置。

[0062] 如图9所示,每个灭弧腔设有包括多个层叠设置的灭弧栅片53的一个灭弧栅片组,灭弧栅片53均为非导磁材料制作而成,灭弧栅片53的一端设有灭弧缺口。优选的,每个灭弧栅片组均包括多种尺寸不一样的灭弧栅片53。如图10所示,每个灭弧栅片组包括尺寸不一样的第一灭弧栅片536、第二灭弧栅片535、第三灭弧栅片534、第四灭弧栅片533,每个灭弧

栅片组由上到下依次层叠至少一个第一灭弧栅片536、至少一个第三灭弧栅片534、至少一个第二灭弧栅片535、多个第三灭弧栅片534、至少一个第二灭弧栅片535、至少一个第三灭弧栅片534、至少一个第四灭弧栅片533,第一灭弧栅片536可阻挡电弧,其余的灭弧栅片可分割消灭电弧,所述第四灭弧栅片533的厚度大于其它灭弧栅片,可防止电弧大聚集灭弧室底部将其热熔蒸发。进一步,第一灭弧栅片536的灭弧缺口内设有向下弯折的引弧凸耳,第三灭弧栅片534的长度和灭弧缺口的深度大于第二灭弧栅片535的长度和灭弧缺口的深度。作为一种变劣方案,显然也可以多个灭弧栅片的结构一样。

[0063] 优选的,所述的灭弧栅片53的灭弧缺口成V型或U型。本实施例中,灭弧栅片53的灭弧缺口成U型,第二灭弧栅片535和第三灭弧栅片534的U型的灭弧缺口底部还设有连通的凹口,形成近似Y型的灭弧缺口。第一灭弧栅片536的U型的灭弧缺口内设有引弧凸耳。

[0064] 优选的,所述灭弧室壳体和分隔板55可以一体成型,形成两个腔体,在腔体侧两侧侧壁设置用于安装灭弧栅片53的多个栅片卡槽,以及安装永磁体54的磁体安装槽。所述的灭弧室壳体也可以为拼装形成。

[0065] 如图9-10所示的优选实施例,所述灭弧室5的灭弧室壳体包括灭弧室罩51和灭弧室架52,灭弧室罩51与灭弧室架52装配形成灭弧室壳体。

[0066] 所述灭弧室架52包括依次垂直间隔平行设置的第一外侧壁521、中间侧壁522和第二外侧壁523,还包括设置在第一外侧壁521、中间侧壁522、第二外侧壁523顶部的顶壁524;所述灭弧室架52一侧开口为面向动触头2的入口侧,另一侧开口为与灭弧室罩51装配的装配侧,所述灭弧室罩51包括垂直间隔设置的两个罩侧壁511、与两个罩侧壁511一侧连接的罩背板513,设置在两个罩侧壁511和罩背板513顶部的罩上盖512,所述灭弧室架52的装配侧与灭弧室罩51连接,使灭弧室罩51的两个罩侧壁511与灭弧室架52的第一外侧壁521和第二外侧壁523对接,灭弧室罩51的罩上盖512与灭弧室架52顶壁524对接形成灭弧室壳体,分隔板55将灭弧室壳体分隔成两个腔体。

[0067] 在灭弧室架52的入口侧,第一外侧壁521、中间侧壁522和第二外侧壁523设有安装永磁体54的磁体安装槽525,中间侧壁522的两侧侧壁均设有磁体安装槽525,永磁体54安装在磁体安装槽525内,通过挡板540封住磁体安装槽525。所述磁体安装槽525为与永磁体54匹配的方形槽,多个挡板540分别与灭弧室架52卡接。

[0068] 在灭弧室架52的装配侧,第一外侧壁521和中间侧壁522之间的侧壁,以及中间侧壁522和第二外侧壁523之间的侧壁设有用于安装灭弧栅片的多个栅片前卡槽526;分隔板55与中间侧壁522的装配侧连接突出在灭弧室架52外;在顶壁524上设有两个用于安装永磁体54的磁体安装槽525,永磁体54安装在磁体安装槽525内,顶壁524上的永磁体54通过灭弧室罩51的罩上盖512封住。

[0069] 所述罩背板513中部设有用于固定分隔板55的分隔板卡槽51,两个罩侧壁511的内侧壁上设有用于安装灭弧栅片53的多个栅片后卡槽516。

[0070] 优选的,罩背板513上设有排气隔弧网结构518。优选,所述排气隔弧网结构518设置在罩背板513靠近罩侧壁511的上侧,所述排气隔弧网结构518包括多个阵列布置的小排气孔。当然,罩背板513也可以只设置几个大的排气孔。

[0071] 优选的,罩上盖512向灭弧室架52一侧凸出形成压板,在灭弧室罩51与灭弧室架52装配后,压板封住灭弧室架52的顶壁524上的永磁体54。

[0072] 所述灭弧室罩51与灭弧室架52卡扣安装,在灭弧室罩51设有多个第一卡扣517,灭弧室架52上设有多个与第一卡扣517配合的第一卡扣槽52。

[0073] 灭弧室5的装配方法为,将第一组多个间隔设置的灭弧栅片52设有灭弧缺口的前端平行插入灭弧室架52的第一外侧壁521和中间侧壁522之间的栅片前卡槽526,将第二组多个间隔设置的灭弧栅片52设有灭弧缺口的前端平行插入中间侧壁522和第二外侧壁523之间的栅片前卡槽526;两个永磁体54安装在第一外侧壁521和中间侧壁522的磁体安装槽525上,两个永磁体54安装在中间侧壁522和第二外侧壁523的磁体安装槽525上,通过挡板540封住磁体安装槽525;两个永磁体54安装灭弧室架52顶部,将灭弧室罩51从灭弧室架52的装配侧与灭弧室架52卡接,第一卡扣517卡入第一卡扣槽52,分隔板55卡入分隔板卡槽51,两组的灭弧栅片52的后端卡入灭弧室罩51的栅片后卡槽516,灭弧室罩51的两个罩侧壁511与灭弧室架52的第一外侧壁521和第二外侧壁523对接,灭弧室罩51的罩上盖512与灭弧室架52顶壁524对接形成灭弧室壳体,分隔板55将灭弧室壳体分隔成两个腔体,且罩上盖512凸出的压板封住灭弧室架52顶部的磁体安装槽52,第一外侧壁521、对应的一个罩侧壁511、中间侧壁522和分隔板55围成的腔体和第一组的多个灭弧栅片52形成一个灭弧腔;第二外侧壁523、对应的另一个罩侧壁511、中间侧壁522围成的腔体和第二组的多个灭弧栅片52形成另一个灭弧腔;本实施例的灭弧室5,装配方便,结构紧凑可靠。

[0074] 当断路器回路出现故障电流时,单极同侧的触头机构的两个断点分别在灭弧室内的两个灭弧腔中断开,可在单极双腔灭弧室内完成分压灭弧,电弧在灭弧室中的磁场和流体效应的推动下,被多个灭弧栅片分隔成多个短弧,依靠金属隔弧片强化电弧的去电离效果,使电弧逐渐变小,直到熄灭。这样,就提升了直流断路器的高电压灭弧能力。灭弧室去掉永磁体后也可以用于交流断路器。

[0075] 以上内容是结合具体的优选实施方式对本实用新型所作的进一步详细说明,不能认定本实用新型的具体实施只局限于这些说明。对于本实用新型所属技术领域的普通技术人员来说,在不脱离本实用新型构思的前提下,还可以做出若干简单推演或替换,都应当视为属于本实用新型的保护范围。

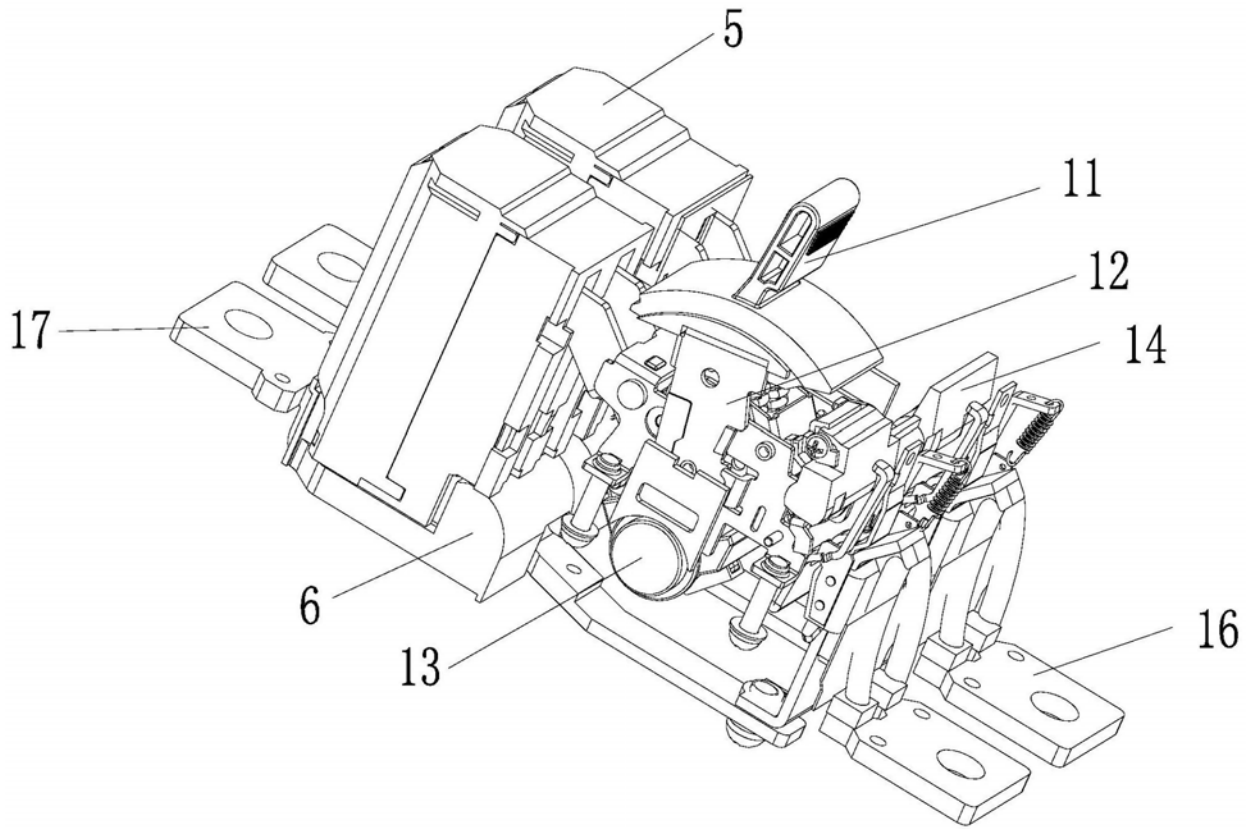


图1

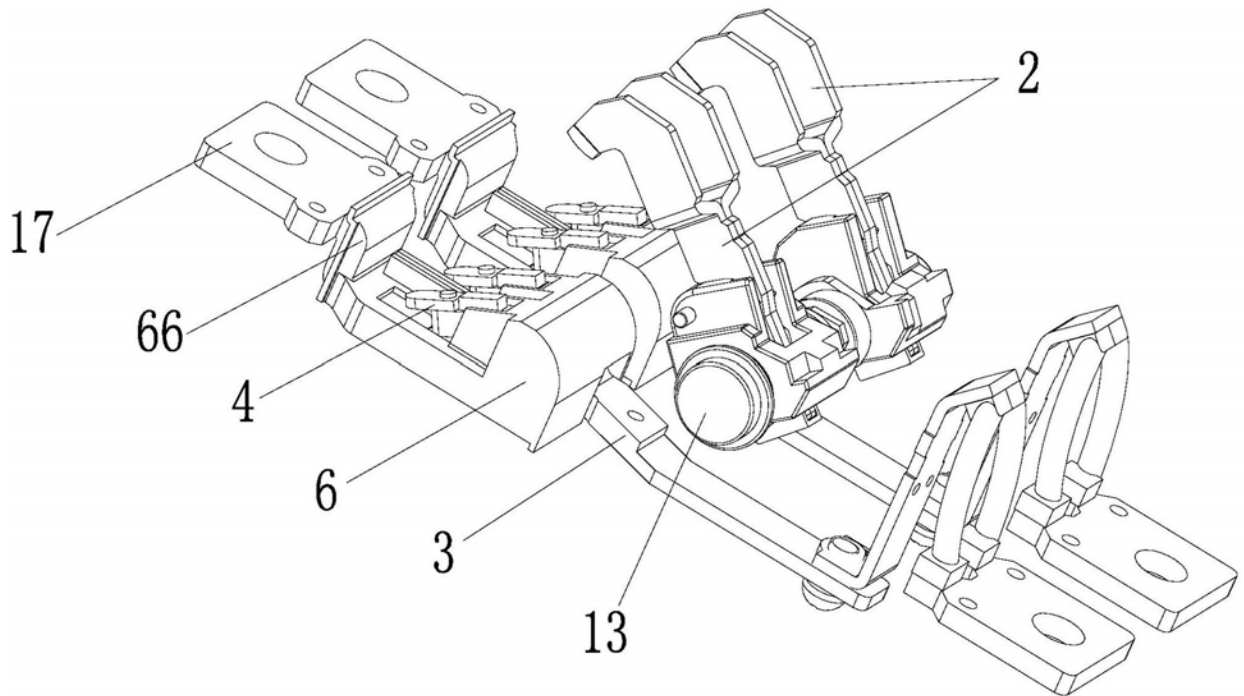


图2

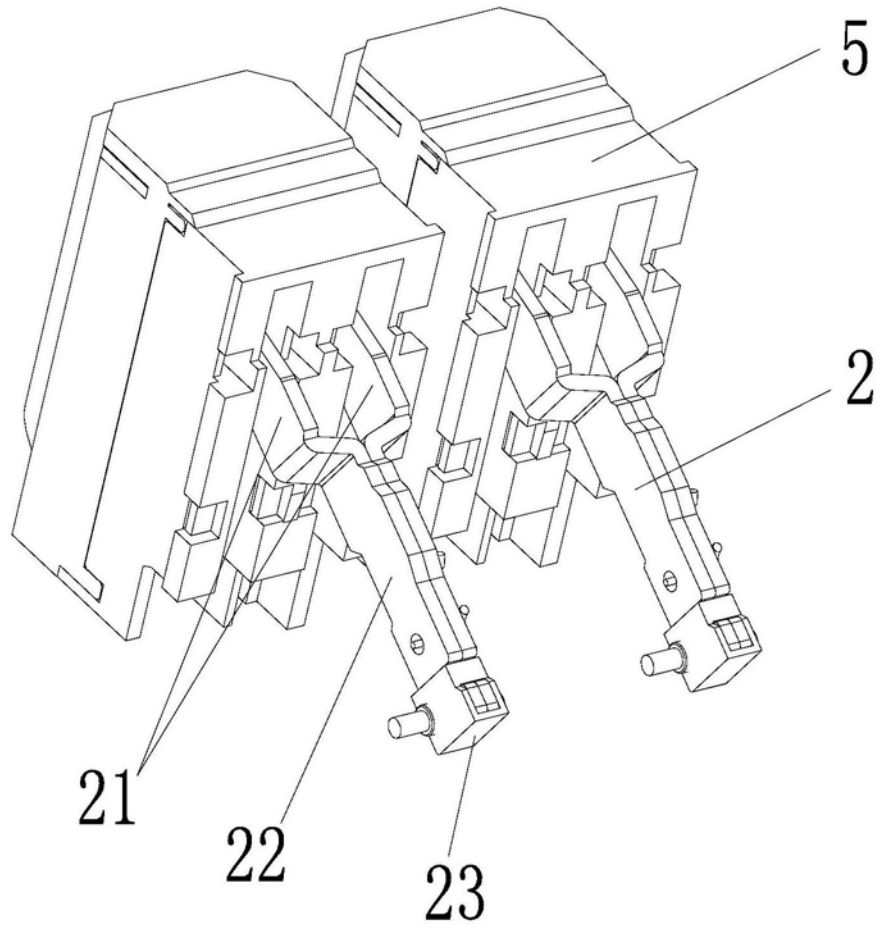


图3

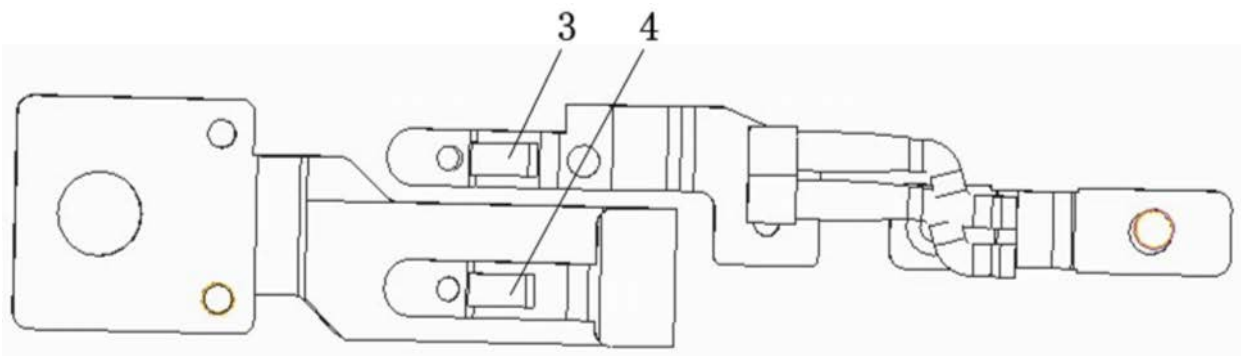


图4

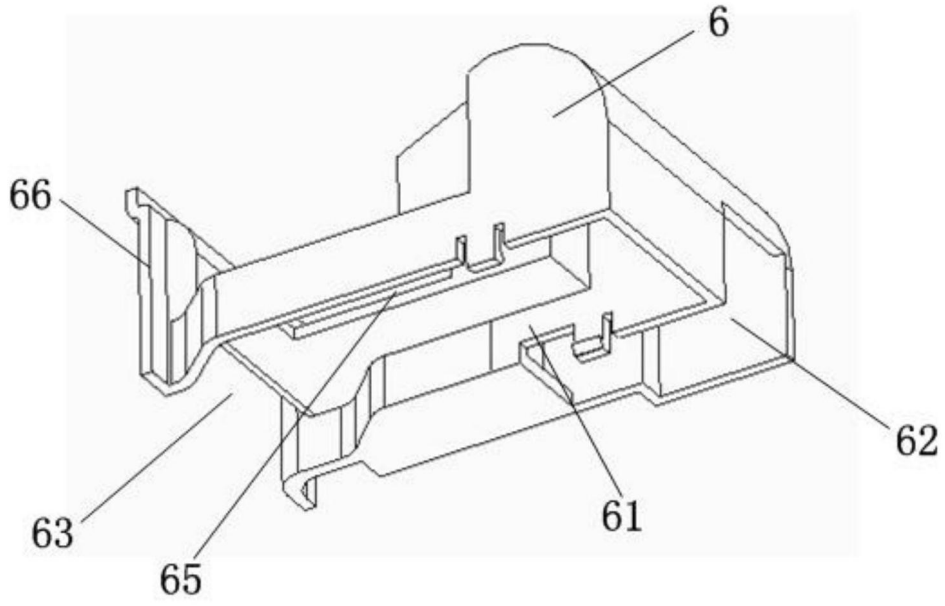


图5

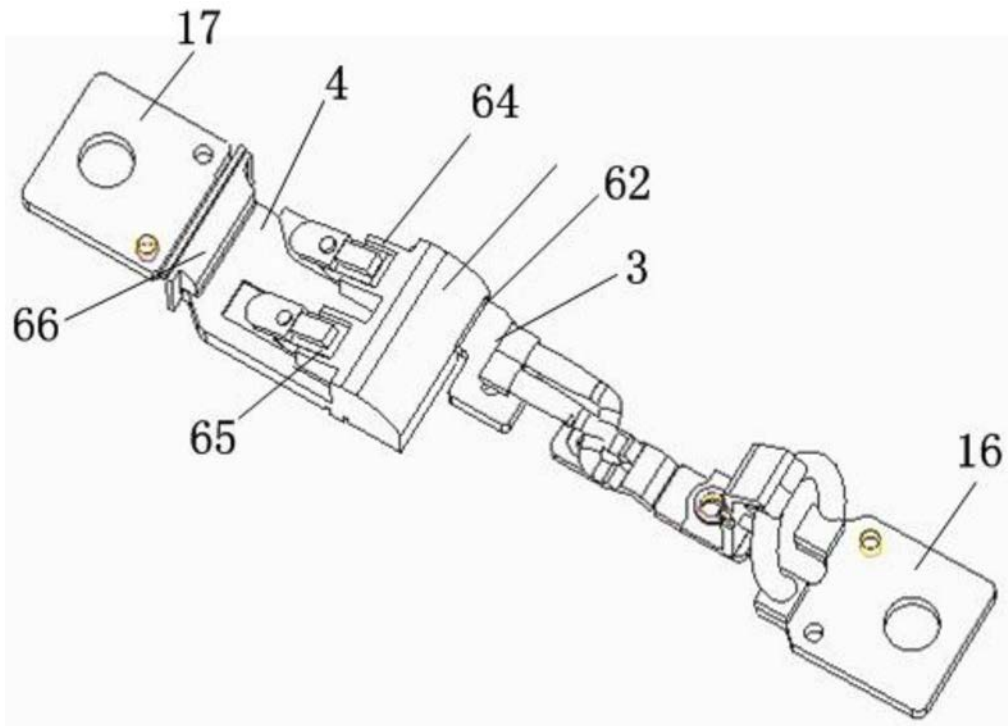


图6

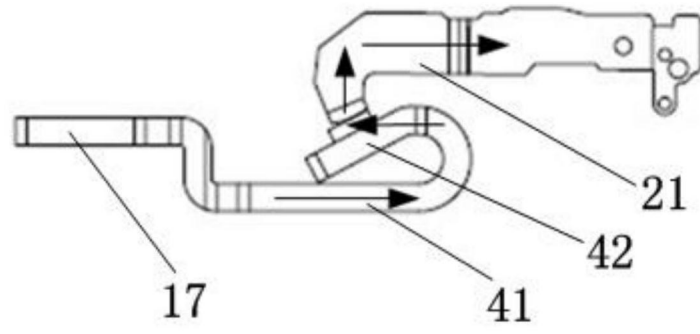


图7

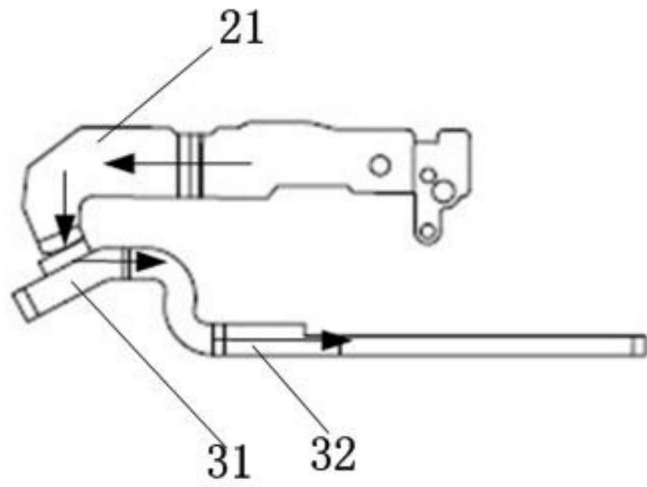


图8



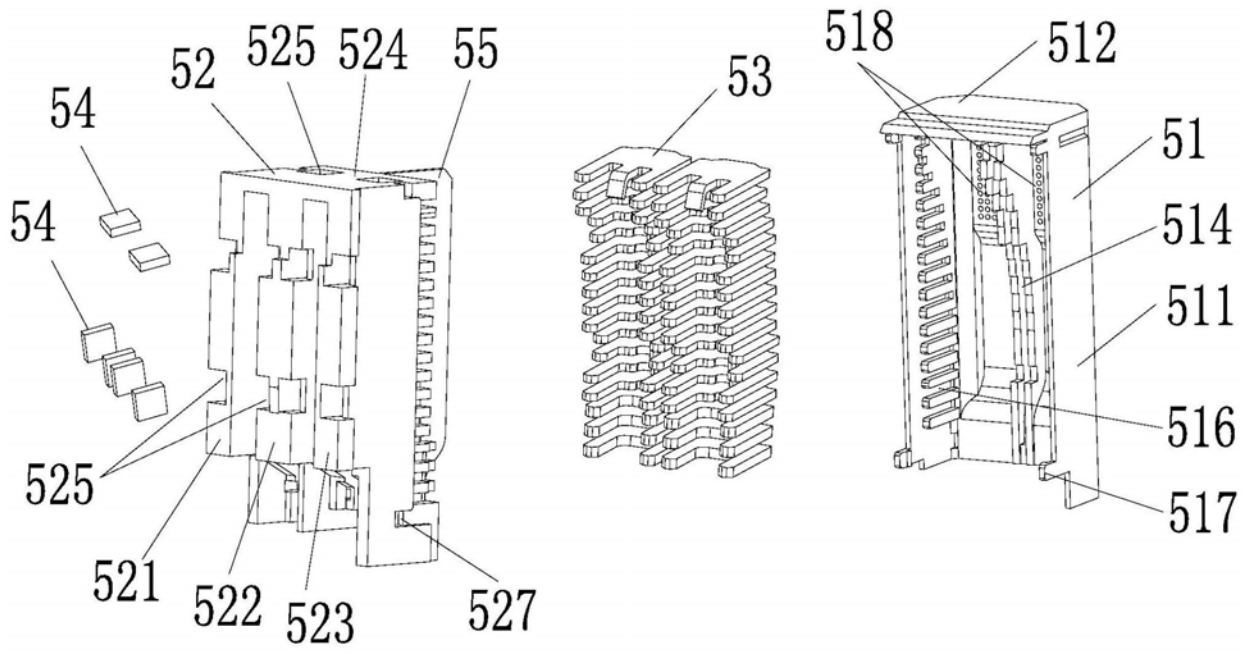


图9

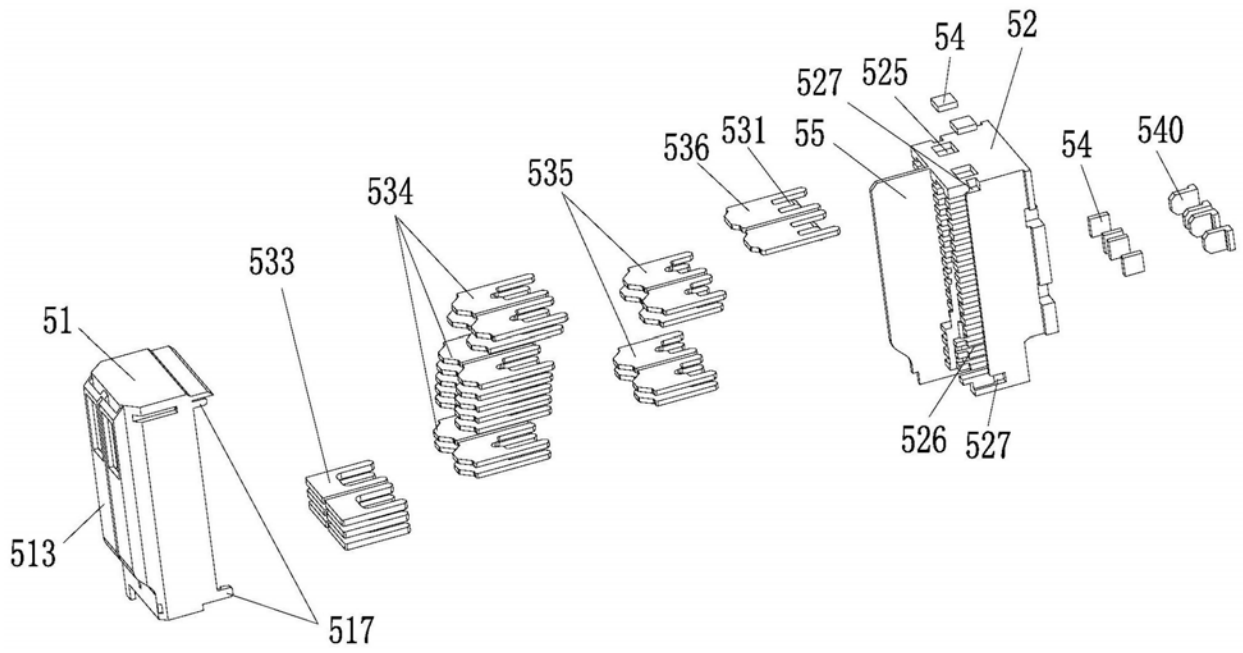


图10

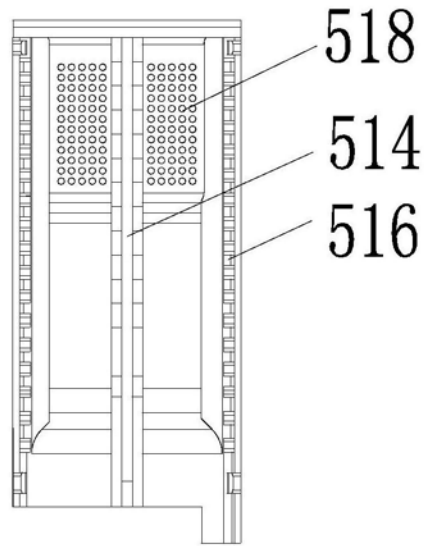


图11

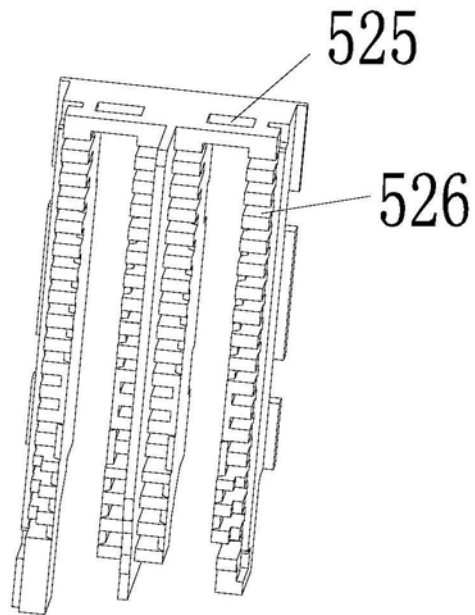


图12