



(19) 대한민국특허청(KR)
(12) 등록특허공보(B1)

(45) 공고일자 2010년11월23일
(11) 등록번호 10-0995354
(24) 등록일자 2010년11월12일

(51) Int. Cl.

A01M 7/00 (2006.01)

(21) 출원번호 10-2008-0035331

(22) 출원일자 2008년04월16일

심사청구일자 2008년05월08일

(65) 공개번호 10-2009-0109884

(43) 공개일자 2009년10월21일

(56) 선행기술조사문헌

KR2019990017653 U*

JP61051958 U

JP56075955 A

KR100493239 B1*

*는 심사관에 의하여 인용된 문헌

(73) 특허권자

최준홍

경북 김천시 모암동 138-16 2/1

(72) 발명자

최준홍

경북 김천시 모암동 138-16 2/1

(74) 대리인

황병도

전체 청구항 수 : 총 1 항

심사관 : 권오민

(54) 광역 살포기의 약액 분사 노즐

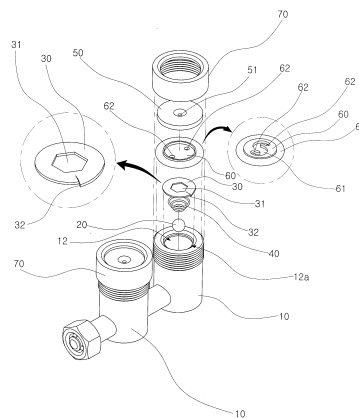
(57) 요약

본 발명은 광역 살포기의 약액 분사 노즐에 관한 것으로, 특히 약액 분사의 중지 시 노즐 내부에 남아 있는 잔여 약액의 누수 방지와, 약액 분사 시 소요되는 동력의 절감과, 농도의 먼적에 따른 효율적인 약액 분사 조절이 가능하도록 한 것이다.

종래에 이러한 광역 살포기에 장착된 약액 분사 노즐은 약액 분사의 가동 중지 시에도 노즐 내부에 약액이 남아 있어 노즐 구멍을 통한 누수의 문제점이 있고, 또한 노즐 자체에 약액의 분사 압력 조정 기능이 없어 약액의 원거리 분사에 소요되는 동력 사용량이 큰 점과, 약액의 분사 거리 조절이 용이치 않아 효율적인 약액 분사가 이루어질 수 없었던 것이다.

따라서 본 발명의 분사 노즐은, 약액의 유입구멍에 볼을 장착하고, 상기 볼은 가압관에 의하여 장력이 조절되는 스프링에 의하여 탄지되어 강압에 의해서만 개구되어 개폐 단속이 이루어지도록 하여 누수의 문제점을 해결토록 하고, 또한 상기 가압관은 스프링의 장력 조절을 통한 약액의 분사 압력 조절이 가능하도록 하여 약액의 분사 거리 조절을 통한 효율적인 약액 분사가 이루어지도록 하고, 또한 가압관을 통하여 분출되는 약액은 와류유도관을 통한 와류 형성으로 분사 압력을 증가시켜 적은 동력 사용으로 원거리 분사가 가능하도록 한 것이다.

대표도 - 도1



특허청구의 범위

청구항 1

약액 수용공간을 갖는 몸체(10)의 약액의 유입구멍(11)에 약액의 유입 및 차단을 단속하기 위한 볼(20)이 장착되고, 상기 볼(20)은 약액의 유출부(12)에 장착된 가압판(30)에 의하여 장력이 조절되는 스프링(40)에 의하여 탄지되고, 가압판(30)의 관통홀(31)을 통하여 관통된 약액은 상기 유출부(12)의 끝단에 결합되는 마개링(70)에 의하여 장착된 분사판(50)의 분사홀(51)을 통한 약액의 분사가 이루어지고, 상기 가압판(30)과 분사판(50) 사이에는 밀면에 와류유도라인(61)이 형성된 와류유도판(60)이 장착되어 가압판(30)을 통하여 분출된 약액이 와류유도판(60)의 분사홀(62)을 통하여 와류 상태로 분사되도록 되고, 상기 와류유도라인(61)은 중앙이 공유되고 상,하부가 대응되게 반원형으로 굴곡된 홈면으로 이루어지고, 상기 와류유도라인(61)의 양단으로는 상기 분사홀(62)이 각각 형성되어 와류 상태로 양분되게 분출되도록 되고, 상기 가압판(30)의 테두리부에는 걸림편(32)이 형성되고, 상기 약액의 유출부(12)에는 회전에 의하여 걸림편(32)이 걸려져 결합되도록 내면에 나선선으로 이루어지는 결합부(12a)가 형성되고, 상기 가압판(30)의 걸림편(32)은 가압판(30)의 테두리 일 부분을 절개시켜 어느 일면으로 들어올려 형성되도록 하고, 상기 가압판(30)에 형성된 관통홀(31)은 렌치를 이용한 가압판(30)의 회전이 이루어지도록 각지게 형성되도록 한 광역 살포기의 약액 분사 노즐.

청구항 2

삭제

청구항 3

삭제

청구항 4

삭제

청구항 5

삭제

청구항 6

삭제

명세서

발명의 상세한 설명

기술분야

[0001] 본 발명은 넓은 농토에서 농사를 지을 때 살충제 등의 약액을 넓은 지역의 면적까지 살포할 수 있도록 한 광역 살포기의 약액 분사 노즐에 관한 것으로, 특히 약액의 분사가 중지될 경우 노즐 내부에 남아 있는 잔여 약액의 누수를 방지할 수 있도록 하고, 또한 약액을 보다 멀리 분사시킬 수 있어 약액 분사에 소요되는 동력의 절감이 이루어지도록 하고, 또한 농토의 면적에 따라 약액의 분사 압력을 조절할 수 있어 효율적인 약액 분사가 이루어지도록 한 것이다.

배경기술

[0002] 현재 이러한 광역 살포기에 장착되어 있는 약액 분사 노즐은 분사 헤드의 토출구 측에 장착되어 약품탱크 내부에 담겨져 있는 약액이 분사 펌프에 의하여 분사 노즐로 공급되어 노즐 중앙에 형성된 분사 구멍을 통하여 분사토록 되어 있고, 분사 노즐을 통하여 분사되는 약액은 분사 헤드에 입구 측에 장착되어 있는 팬에 의하여 발생하는 송풍공기에 의하여 분사 헤드의 토출구를 통하여 원거리 분사가 가능하도록 함으로써 광역 지역의 약액 분사가 가능하도록 하는 것이다.

[0003] 그러나 이때 장착된 약액 분사 노즐은 분사 펌프의 가동을 중지시켜 약액 분사의 중지가 이루어질 경우

라도 노즐 내부에 어느 정도의 약액이 남아 있는데 반하여 노즐 내부에 남아 있는 약액은 분사 압력의 상실로 더 이상의 분사가 중지되기 때문에 노즐 구멍을 통하여 흘러내리게 됨으로써 약액의 누수의 원인이 될 뿐 아니라 이러한 약액의 누수는 노즐 구멍을 막히게 하여 약액의 원활한 분사의 방해 요인이 되는 것이다.

[0004] 또한 노즐 자체에 약액의 분사 압력 조정 기능이 없어 약액의 분사 거리가 팬의 동력에 의해서만 의존되기 때문에 약액이 살포될 농토의 면적 넓이가 넓을 경우 동력 사용량에 따른 경제적 부담이 발생하는 것이고, 또한 농토의 면적에 따른 약액의 분사 거리 조정이 용이치 않아 효율적인 약액 분사가 이루어질 수 없었던 것이다.

발명의 내용

해결 하고자하는 과제

[0005] 따라서 본 발명의 분사 노즐은, 약액의 유입구멍이 강압에 의해서만 열려지도록 볼로 차단시켜 약액 펌프의 작동 중지 시 약액의 유입구멍이 볼에 의하여 바로 차단되도록 하여 노즐 내부에 잔여 약액이 남지 않도록 함으로써 약액의 누수를 방지할 수 있도록 한 것이다.

[0006] 또한 약액의 유입구멍은 볼을 가압하는 스프링의 장력 조절을 통하여 약액의 분사 압력을 조절할 수 있도록 함으로써 약액의 분사 거리 조절을 통한 약액 분사의 효율성을 갖도록 한 것이다.

[0007] 또한 약액의 유입구멍을 통하여 유입되는 약액은 볼에 의하여 미세하게 쪼개지면서 와류를 통한 분사가 이루어지도록 하여 약액의 분사압력을 높일 수 있도록 함으로써 적은 송풍 공기량으로도 원거리 분사가 가능하도록 함으로써 경제성과 효율성을 높일 수 있도록 한 것이다.

과제 해결수단

[0008] 이를 위하여 본 발명의 분사 노즐은, 약액의 유입구멍에 볼을 장착하고, 상기 볼은 가압관에 의하여 장력이 조절되는 스프링에 의하여 탄지되어 강압에 의해서만 개구되어 개폐 단속이 이루어지도록 하여 누수의 문제점을 해결토록 하고, 또한 상기 가압관은 스프링의 장력 조절을 통한 약액의 분사 압력 조절이 가능하도록 하여 약액의 분사 거리 조절을 통한 효율적인 약액 분사가 이루어지도록 하고, 또한 가압관을 통하여 분출되는 약액은 와류유도관을 통한 와류 형성으로 분사 압력을 증가시켜 적은 동력 사용으로 원거리 분사가 가능하도록 한 것이다.

효과

[0009] 상기한 바와 같이 본 발명의 분사 노즐은, 약액의 분사 작업 중지 시에도 노즐을 통한 약액의 누수가 방지되어 약액의 원치 않은 소모를 방지할 수 있는 것이고, 또한 노즐 자체의 분사 압력 조절로 약액 분사 지역의 면적에 따라 분사 거리를 적절하게 조절할 수 있어 효율적인 약액 분사가 이루어질 수 있도록 할 수 있는 것이고, 또한 약액 분사압력의 증가로 원거리의 약액 분사에 소요되는 송풍기의 동력을 절감할 수 있어 우수한 경제성을 기대할 수 있는 것이다. ㄱ

발명의 실시를 위한 구체적인 내용

[0010] 이하에서는 본 발명의 구성을 첨부된 도면에 의한 실시예를 통하여 보다 구체적으로 설명하기로 하겠다.

[0011] 도 1 내지 도 4에 도시된 바와 같이 본 발명의 광역 살포기의 약액 분사 노즐은, 소정의 약액 수용공간을 갖는 몸체(10)의 약액의 유입구멍(11)에는 약액의 유입 및 차단을 단속토록 하기 위한 볼(20)이 약액의 유출부(12)에 장착되는 가압관(30)에 의하여 장력이 조절되는 스프링(40)에 의하여 탄지된 상태로 장착되어 스프링(40) 장력 이상의 가압력에 의해서만 개구토록 됨으로써 가압관(30)의 중앙에 형성된 관통홀(31)을 통한 약액의 관통 후 유출부(12)의 끝단에 결합되는 마개링(70)에 의하여 장착되는 분사판(50)의 분사홀(51)을 통하여 약액의 분사가 이루어질 수 있도록 구성된 것이다.

[0012] 또한 상기 가압관(30)의 테두리부에는 걸림편(32)을 형성하고, 상기 가압관(30)이 장착되는 약액의 유출부(12)에는 내면에 나선선으로 이루어지는 결합부(12a)를 형성하여 가압관(30)의 회전 시 결합부(12a)의 나선선을 타고 걸림편(32)이 회전되어 약액 유출부(12)와의 결합이 이루어지도록 함으로써 가압관(30)의 회전 정도에 따라 스프링(40)의 장력 조절이 이루어지도록 하는 것이다.

[0013] 이때 상기 걸림편(32)은 가압관(30)의 테두리 일 부분을 소정의 길이만큼 절개시켜 어느 일면으로 들어 올림으

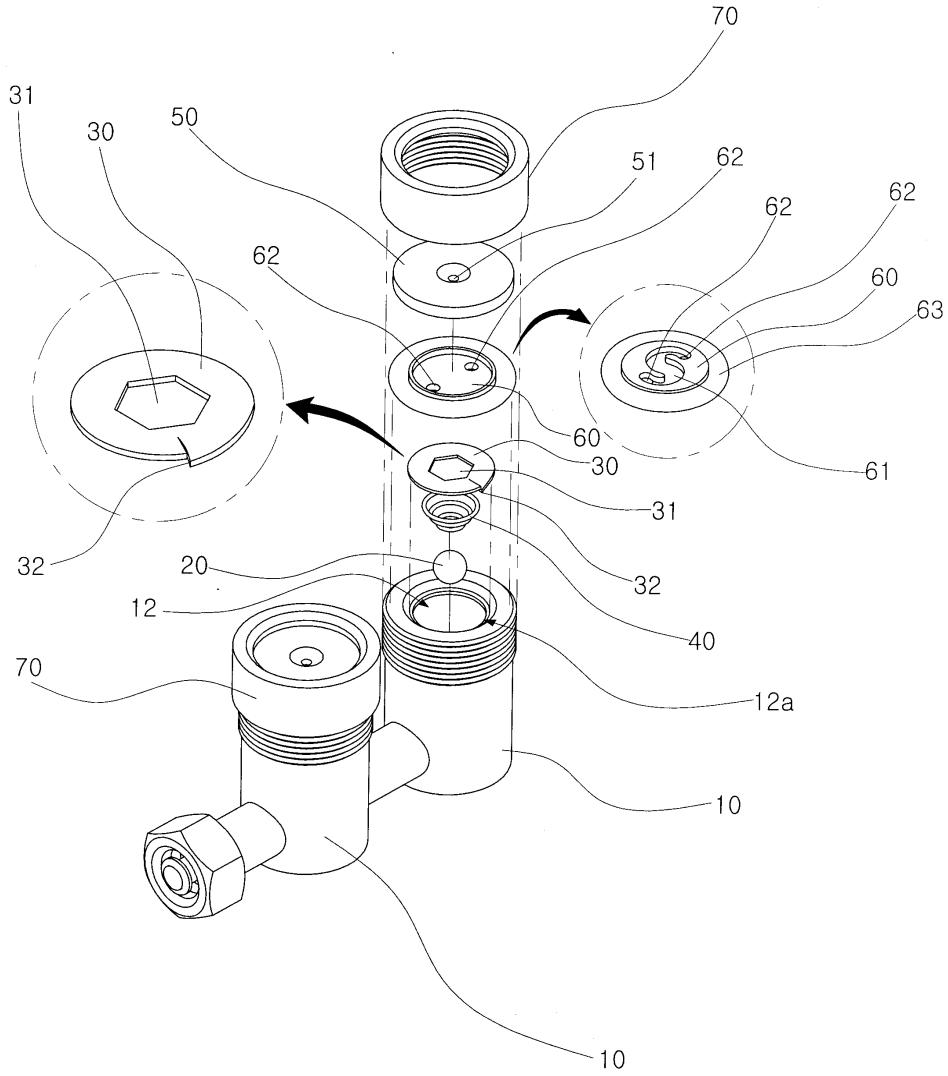
[0036] 62: 분사홀

63: 패킹

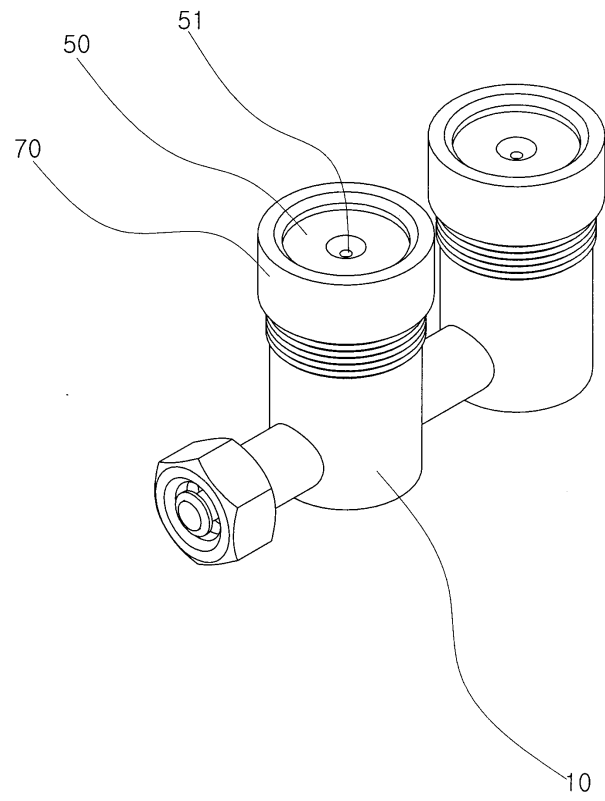
[0037] 70: 마감링

도면

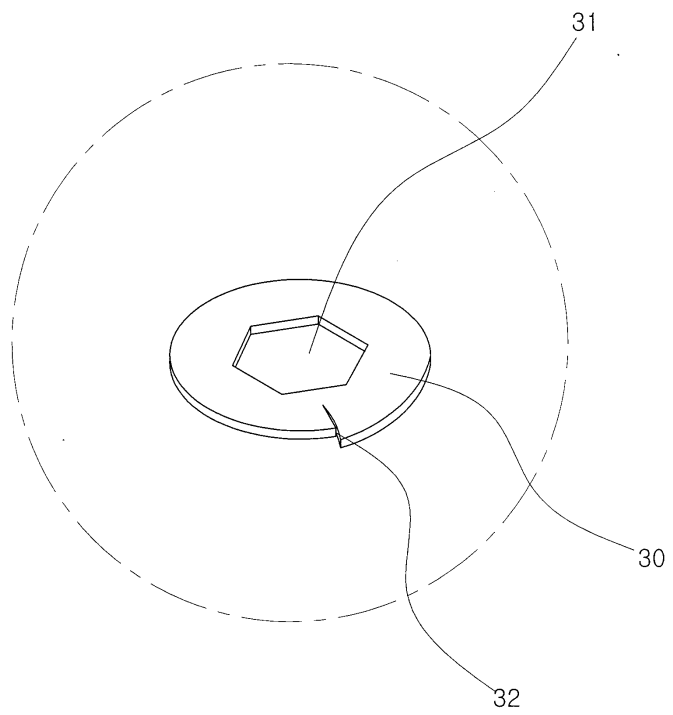
도면1



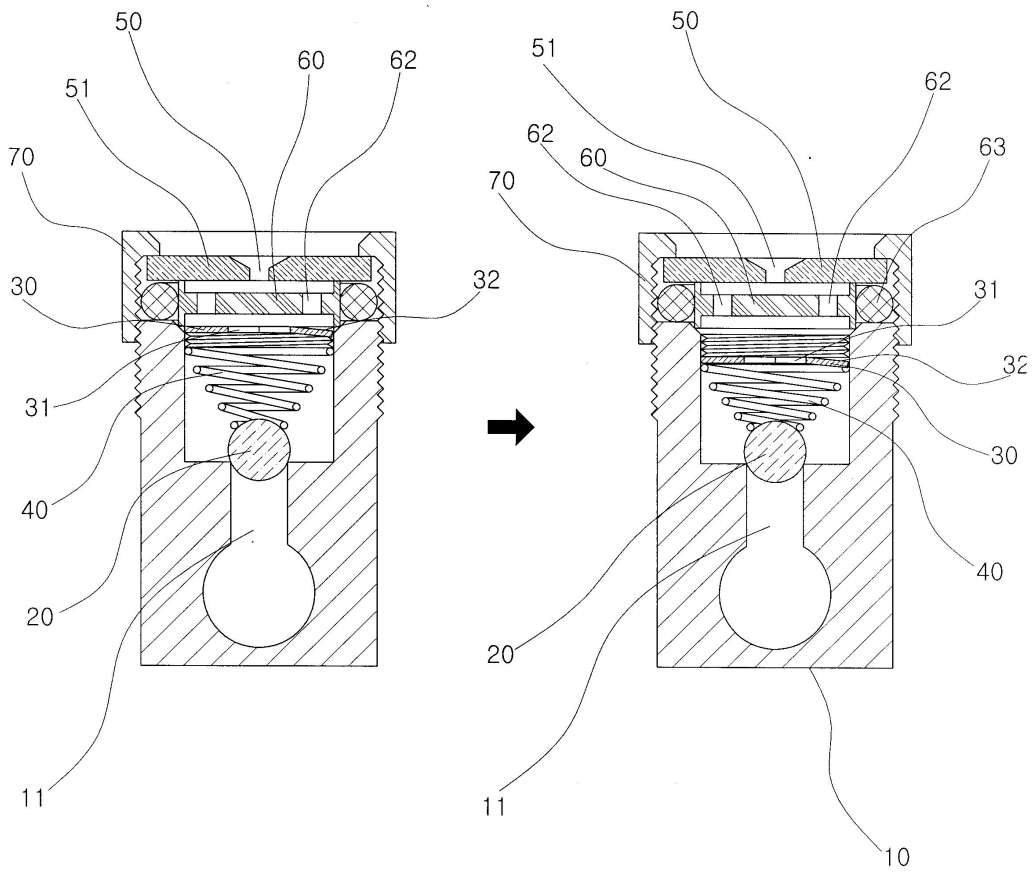
도면2



도면3



도면4



도면5

