



(12)实用新型专利

(10)授权公告号 CN 206359764 U

(45)授权公告日 2017.07.28

(21)申请号 201621485763.0

(ESM)同样的发明创造已同日申请发明专利

(22)申请日 2016.12.31

(73)专利权人 江阴市雅峰印染机械有限公司

地址 214405 江苏省无锡市江阴市南闸镇
谢南村北后滕68号

(72)发明人 居钢锋

(74)专利代理机构 江阴市同盛专利事务所(普
通合伙) 32210

代理人 唐纫兰 曾丹

(51) Int. Cl.

D06B 21/00(2006.01)

D06B 23/04(2006.01)

D06B 23/18(2006.01)

D06B 3/18(2006.01)

D06B 15/00(2006.01)

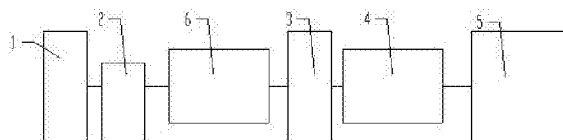
权利要求书1页 说明书5页 附图5页

(54)实用新型名称

退浆联合机

(57)摘要

本实用新型涉及一种退浆联合机。按进布方向,它依次包括双进布架、转鼓水洗箱、蒸箱,二辊轧车,蒸洗箱和烘干机。本实用新型一种退浆联合机,在双进布架的作用下退浆机的工作效率至少提高一倍;在转鼓水洗箱的作用下,使得水洗干净,节能并且高效;在二辊轧车的作用下,坯布张力均匀,产品质量好;在双层烘干机的作用下,烘干效率高。



1. 一种退浆联合机,其特征在于:按进布方向,它依次包括双进布架、转鼓水洗箱、蒸箱,二辊轧车,蒸洗箱和烘干机,所述双进布架包括进布架本体、双进布架第一进布辊、双进布架第二进布辊、立架、第一导辊、进布架松紧架、第二导辊和主辊,所述进布架本体为横向,立架为纵向,进布架本体的右端与立架的中部连接,双进布架第一进布辊和双进布架第二进布辊设置在进布架本体上,第一导辊设置在立架的顶部,第二导辊设置在立架的下部侧面,进布架松紧架设置在立架的中下部,所述主辊设置在立架的底部,主辊由电机带动;所述转鼓水洗箱包括箱体、主传动鼓、被动鼓和喷淋装置,所述喷淋装置设置在箱体侧面,喷淋装置的出水口与箱体的顶部进水口相连,所述主传动鼓设置在箱体的上部,被动鼓设置在箱体的下部,所述箱体上还设置有水洗箱松紧架、下导辊和进出布导辊,坯布依次经过下导辊、水洗箱松紧架、被动鼓、主传动鼓和进出布导辊;所述二辊轧车包括基座、轧车第一气缸、连接杆、第一压辊、第二压辊、轧车第二气缸、旋转件和轧车调节辊,所述轧车第一气缸的缸体设置在基座上,轧车第一气缸的杆部与连接杆的下端连接,连接杆的中部与基座铰接,连接杆的上端与第一压辊连接,所述第二压辊与第一压辊对应,第二压辊固定在基座上,所述轧车第二气缸的缸体设置在基座上,轧车第二气缸的杆部与旋转件右部相连,旋转件的右端与基座铰接,轧车调节辊设置在旋转件的中部;所述烘干机包括烘干机进布架、烘干机第一进布辊、烘干机第二进布辊、第一烘筒组、第二烘筒组、烘干机架、第一张紧装置和第二张紧装置,烘干机进布架设置在烘干机架的前方,烘干机第一进布辊和烘干机第二进布辊设置在烘干机架的前端,第一烘筒组设置在烘干机架的上部,第二烘筒组设置在烘干机架的下部,第一张紧装置和第二张紧装置设置在烘干机架的后方,第一张紧装置包括烘干机第一调节辊、第一限位架、第一调节架和烘干机第一气缸,所述第一调节架的一端与烘干机架铰接,另一端与第一限位架配合,烘干机第一调节辊设置在第一调节架上,烘干机第一气缸的缸体设置在烘干机架上,杆部与第一调节架连接,第二张紧装置包括烘干机第二调节辊、第二限位架、第二调节架、烘干机第二气缸,所述第二调节架的一端与烘干机架铰接,另一端与第二限位架配合,烘干机第二调节辊设置在第二调节架上,烘干机第二气缸的缸体设置在烘干机架上,杆部与第二调节架连接。

退浆联合机

技术领域

[0001] 本实用新型涉及一种退浆联合机,用于印染设备。属于机械设备技术领域。

背景技术

[0002] 棉纱做经线时,与机器摩擦较多,而棉纱之间的摩擦又容易产生静电,故在织前应上浆,织好后浆就发硬,时间久了还会泛黄,发霉,所以应去浆,保证以后印染程序的顺利进行及手感柔软,退浆机就是将织好的棉布去浆的机器。

[0003] 进布架为退浆机的第一个部件,现有的进布架为单进布架,此种进布架退浆效率低,生产效率低。

[0004] 水洗箱为水洗工序的重要设备,现有的水洗箱没有喷淋设备,采用的是自然出水进行水洗工序,此种方式洗不干净,并且浪费水资源,效率低。

[0005] 轧车为退浆机的中间工序,将坯布压制,进入后续的烘干工序。如何保证坯布张力均匀是轧车的要解决的首要问题,现有的轧车不能有效调整坯布的张力。

[0006] 烘干机为退浆机的后道工序,现有的烘干机为单进布烘干机,此种烘干机效率低。

发明内容

[0007] 本实用新型的目的在于克服上述不足,提供了一种退浆联合机。

[0008] 本实用新型的目的是这样实现的:

[0009] 一种退浆联合机,其特点是:按进布方向,它依次包括双进布架、转鼓水洗箱、蒸箱,二辊轧车,蒸洗箱和烘干机,所述双进布架包括进布架本体、双进布架第一进布辊、双进布架第二进布辊、立架、第一导辊、进布架松紧架、第二导辊和主辊,所述进布架本体为横向,立架为纵向,进布架本体的右端与立架的中部连接,双进布架第一进布辊和双进布架第二进布辊设置在进布架本体上,第一导辊设置在立架的顶部,第二导辊设置在立架的下部侧面,进布架松紧架设置在立架的中下部,所述主辊设置在立架的底部,主辊由电机带动;所述转鼓水洗箱包括箱体、主传动鼓、被动鼓和喷淋装置,所述喷淋装置设置在箱体侧面,喷淋装置的出水口与箱体的顶部进水口相连,所述主传动鼓设置在箱体的上部,被动鼓设置在箱体的下部,所述箱体上还设置有水洗箱松紧架、下导辊和进出布导辊,坯布依次经过下导辊、水洗箱松紧架、被动鼓、主传动鼓和进出布导辊;所述二辊轧车包括基座、轧车第一气缸、连接杆、第一压辊、第二压辊、轧车第二气缸、旋转件和轧车调节辊,所述轧车第一气缸的缸体设置在基座上,轧车第一气缸的杆部与连接杆的下端连接,连接杆的中部与基座铰接,连接杆的上端与第一压辊连接,所述第二压辊与第一压辊对应,第二压辊固定在基座上,所述轧车第二气缸的缸体设置在基座上,轧车第二气缸的杆部与旋转件右部相连,旋转件的右端与基座铰接,轧车调节辊设置在旋转件的中部;所述烘干机包括烘干机进布架、烘干机第一进布辊、烘干机第二进布辊、第一烘筒组、第二烘筒组、烘干机架、第一张紧装置和第二张紧装置,烘干机进布架设置在烘干机架的前方,烘干机第一进布辊和烘干机第二进布辊设置在烘干机架的前端,第一烘筒组设置在烘干机架的上部,第二烘筒组设置在烘干

机架的下部,第一张紧装置和第二张紧装置设置在烘干机架的后方,第一张紧装置包括烘干机第一调节辊、第一限位架、第一调节架和烘干机第一气缸,所述第一调节架的一端与烘干机架铰接,另一端与第一限位架配合,烘干机第一调节辊设置在第一调节架上,烘干机第一气缸的缸体设置在烘干机架上,杆部与第一调节架连接,第二张紧装置包括烘干机第二调节辊、第二限位架、第二调节架、烘干机第二气缸,所述第二调节架的一端与烘干机架铰接,另一端与第二限位架配合,烘干机第二调节辊设置在第二调节架上,烘干机第二气缸的缸体设置在烘干机架上,杆部与第二调节架连接。

[0010] 与现有技术相比,本实用新型的有益效果是:

[0011] ①本实用新型一种退浆联合机,在双进布架的作用下退浆机的工作效率至少提高一倍;

[0012] ②本实用新型一种退浆联合机,在转鼓水洗箱的作用下,使得水洗干净,节能并且高效;

[0013] ③本实用新型一种退浆联合机,在二辊轧车的作用下,坯布张力均匀,产品质量好。

[0014] ④本实用新型一种退浆联合机,在双层烘干机的作用下,烘干效率高。

附图说明

[0015] 图1为本实用新型一种退浆联合机的示意图。

[0016] 图2为双进布架的示意图。

[0017] 图3为转鼓水洗箱的示意图。

[0018] 图4为二辊轧车的示意图。

[0019] 图5为烘干机的示意图。

[0020] 图中:

[0021] 双进布架1,

[0022] 进布架本体1.1,

[0023] 双进布架第一进布辊1.2,

[0024] 双进布架第二进布辊1.3,

[0025] 立架1.4,

[0026] 第一导辊1.5,

[0027] 进布架松紧架1.6,

[0028] 第二导辊1.7,

[0029] 主辊1.8,

[0030] 转鼓水洗箱2,

[0031] 箱体2.1,

[0032] 主传动鼓2.2,

[0033] 水洗箱松紧架2.3,

[0034] 下导辊2.4,

[0035] 被动鼓2.5,

[0036] 进出布导辊2.6,

- [0037] 喷淋装置2.7,
- [0038] 二辊轧车3,
- [0039] 基座3.1,
- [0040] 轧车第一气缸3.2,
- [0041] 连接杆3.3,
- [0042] 第一压辊3.4,
- [0043] 第二压辊3.5,
- [0044] 轧车第二气缸3.6,
- [0045] 旋转件3.7,
- [0046] 轧车调节辊3.8,
- [0047] 蒸洗箱4,
- [0048] 烘干机5,
- [0049] 烘干机进布架5.1,
- [0050] 烘干机第一进布辊5.2,
- [0051] 烘干机第二进布辊5.3,
- [0052] 第一烘筒组5.4,
- [0053] 第二烘筒组5.5,
- [0054] 烘干机第一调节辊5.6,
- [0055] 第一限位架5.7,
- [0056] 第一调节架5.8,
- [0057] 烘干机第一气缸5.9,
- [0058] 烘干机第二调节辊5.10,
- [0059] 第二限位架5.11,
- [0060] 第二调节架5.12,
- [0061] 烘干机第二气缸5.13,
- [0062] 烘干机架5.14,
- [0063] 蒸箱6。

具体实施方式

[0064] 参见图1,本实用新型涉及一种退浆联合机,按进布方向,它依次包括双进布架1、转鼓水洗箱2、蒸箱6,二辊轧车3,蒸洗箱4和烘干机5。

[0065] 所述双进布架1包括进布架本体1.1、双进布架第一进布辊1.2、双进布架第二进布辊1.3、立架1.4、第一导辊1.5、进布架松紧架1.6、第二导辊1.7和主辊1.8,所述进布架本体1.1为横向,立架1.4为纵向,进布架本体1.1的右端与立架1.4的中部连接,双进布架第一进布辊1.2和双进布架第二进布辊1.3设置在进布架本体1.1上,第一导辊1.5设置在立架1.4的顶部,第二导辊1.7设置在立架1.4的下部侧面,进布架松紧架1.6设置在立架1.4的中下部,所述主辊1.8设置在立架1.4的底部,主辊1.8由电机带动。

[0066] 坯布A从双进布架第一进布辊1.2进入,依次经过第一导辊1.5和进布架松紧架1.6,最后进入主辊1.8,坯布B从双进布架第二进布辊1.3进入,经过第二导辊1.7与坯布A汇

合后一起进入主辊1.8,进布架松紧架1.6的作用在于调节坯布A的张力与坯布B保持一致,此种结构的进布架使得退浆机的工作效率至少提高一倍。

[0067] 所述转鼓水洗箱2包括箱体2.1、主传动鼓2.2、被动鼓2.5和喷淋装置2.7,所述喷淋装置2.7设置在箱体2.1侧面,喷淋装置2.7的出水口与箱体2.1的顶部进水口相连,所述主传动鼓2.2设置在箱体2.1的上部,被动鼓2.5设置在箱体2.1的下部,所述箱体2.1上还设置有水洗箱松紧架2.3、下导辊2.4和进出布导辊2.6,坯布依次经过下导辊2.4、水洗箱松紧架2.3、被动鼓2.5、主传动鼓2.2和进出布导辊2.6。

[0068] 其中,主传动鼓2.2有两个,被动鼓2.5有三个,坯布依次经过右部被动鼓、右部主传动鼓、中部被动鼓、左部主传动鼓和左部被动鼓。

[0069] 水洗箱松紧架2.3可以用于调整布匹的张力,主传动鼓2.2、被动鼓2.5和喷淋装置2.7的配合,使得水洗干净,节能并且高效。

[0070] 所述二辊轧车3包括基座3.1、轧车第一气缸3.2、连接杆3.3、第一压辊3.4、第二压辊3.5、轧车第二气缸3.6、旋转件3.7和轧车调节辊3.8,所述轧车第一气缸3.2的缸体设置在基座3.1上,轧车第一气缸3.2的杆部与连接杆3.3的下端连接,连接杆3.3的中部与基座3.1铰接,连接杆3.3的上端与第一压辊3.4连接,所述第二压辊3.5与第一压辊3.4对应,第二压辊3.5固定在基座3.1上,所述轧车第二气缸3.6的缸体设置在基座3.1上,轧车第二气缸3.6的杆部与旋转件3.7右部相连,旋转件3.7的右端与基座3.1铰接,轧车调节辊3.8设置在旋转件3.7的中部。

[0071] 坯布从导布辊进入轧车调节辊3.8,然后经过在两个压辊压制后出布,轧车第一气缸3.2工作时,其杆部伸出,在杠杆原理下,连接杆3.3带动第一压辊3.4靠近第二压辊3.5完成对坯布的压制,轧车第二气缸3.6工作时,通过伸长或收缩期杆部,旋转件3.7转动,从而改变轧车调节辊3.8的位置,进而用于调节坯布在压制时所需的张力。

[0072] 所述烘干机5包括烘干机进布架5.1、烘干机第一进布辊5.2、烘干机第二进布辊5.3、第一烘筒组5.4、第二烘筒组5.5、烘干机架5.14、第一张紧装置和第二张紧装置,烘干机进布架5.1设置在烘干机架5.14的前方,烘干机第一进布辊5.2和烘干机第二进布辊5.3设置在烘干机架5.14的前端,第一烘筒组5.4设置在烘干机架5.14的上部,第二烘筒组5.5设置在烘干机架5.14的下部,第一张紧装置和第二张紧装置设置在烘干机架5.14的后方。

[0073] 第一张紧装置包括烘干机第一调节辊5.6、第一限位架5.7、第一调节架5.8和烘干机第一气缸5.9,所述第一调节架5.8的一端与烘干机架5.14铰接,另一端与第一限位架5.7配合,烘干机第一调节辊5.6设置在第一调节架5.8上,烘干机第一气缸5.9的缸体设置在烘干机架5.14上,杆部与第一调节架5.8连接。

[0074] 第二张紧装置包括烘干机第二调节辊5.10、第二限位架5.11、第二调节架5.12、烘干机第二气缸5.13,所述第二调节架5.12的一端与烘干机架5.14铰接,另一端与第二限位架5.11配合,烘干机第二调节辊5.10设置在第二调节架5.12上,烘干机第二气缸5.13的缸体设置在烘干机架5.14上,杆部与第二调节架5.12连接。

[0075] 烘干机进布架5.1分两路出布,一路经烘干机第一进布辊5.2和第一烘筒组4进入第一张紧装置,第二路经烘干机第二进布辊5.3和第二烘筒组5进入第二张紧装置,第一张紧装置和第二张紧装置结构相同,原理一致,以第一张紧装置为例,坯布从第一烘筒组4出布后,经过调节辊进入下一道工序,在烘干机第一气缸5.9的杆部伸长或收缩下,第一调节

架5.8抬起或者落下,从而调整烘干机第一调节辊5.6的位置,进而调节坯布的张力,第一限位架5.7用于防止烘干机第一气缸5.9过量伸长。

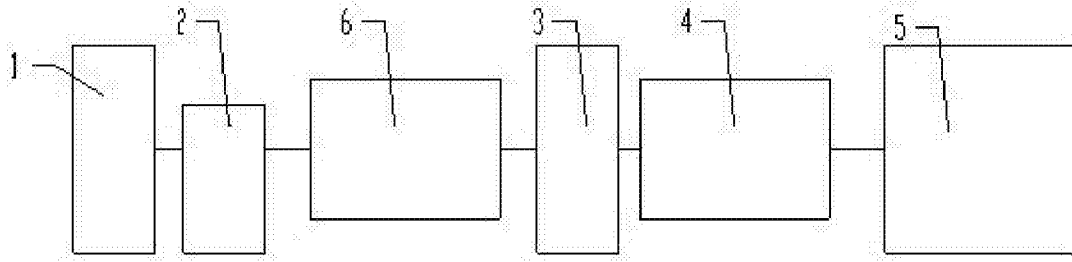


图1

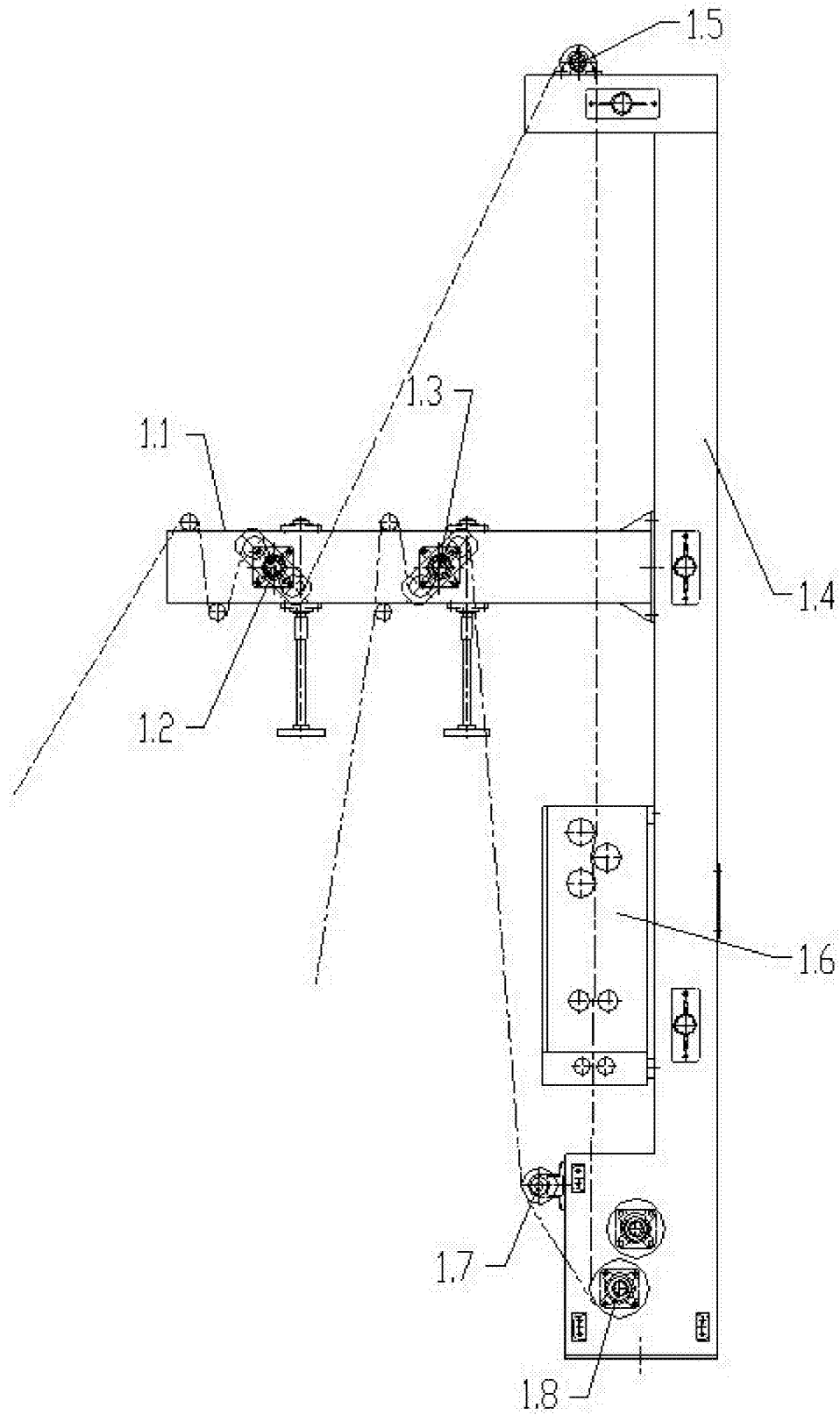


图2

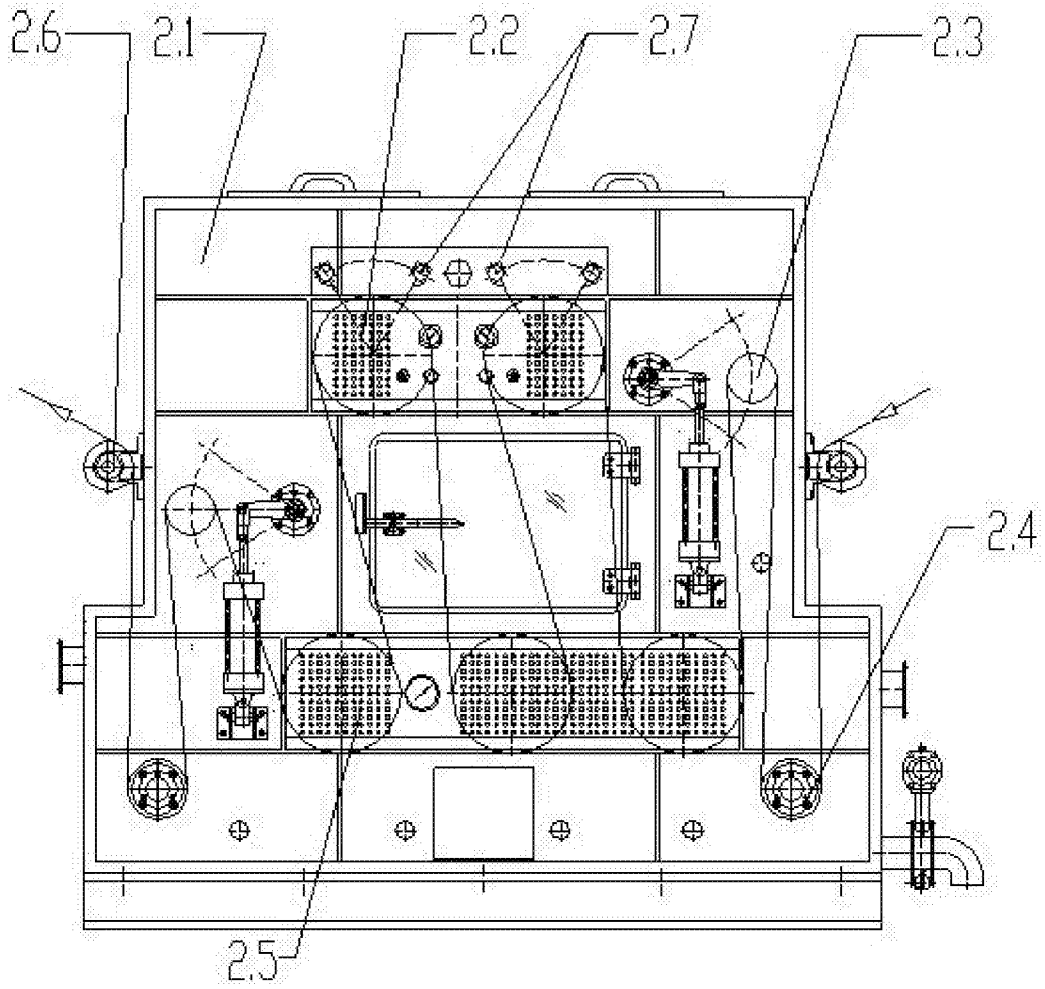


图3

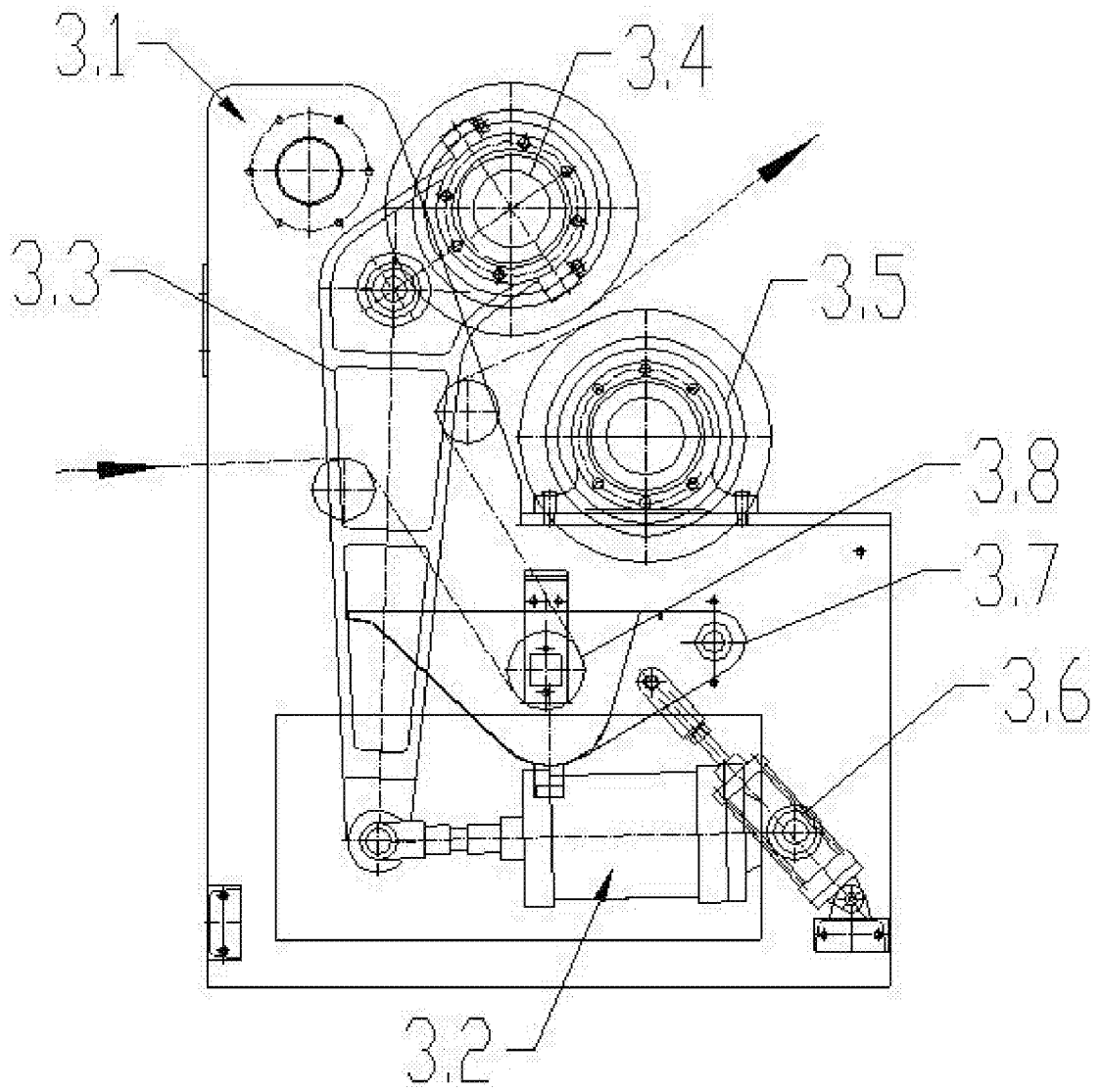


图4

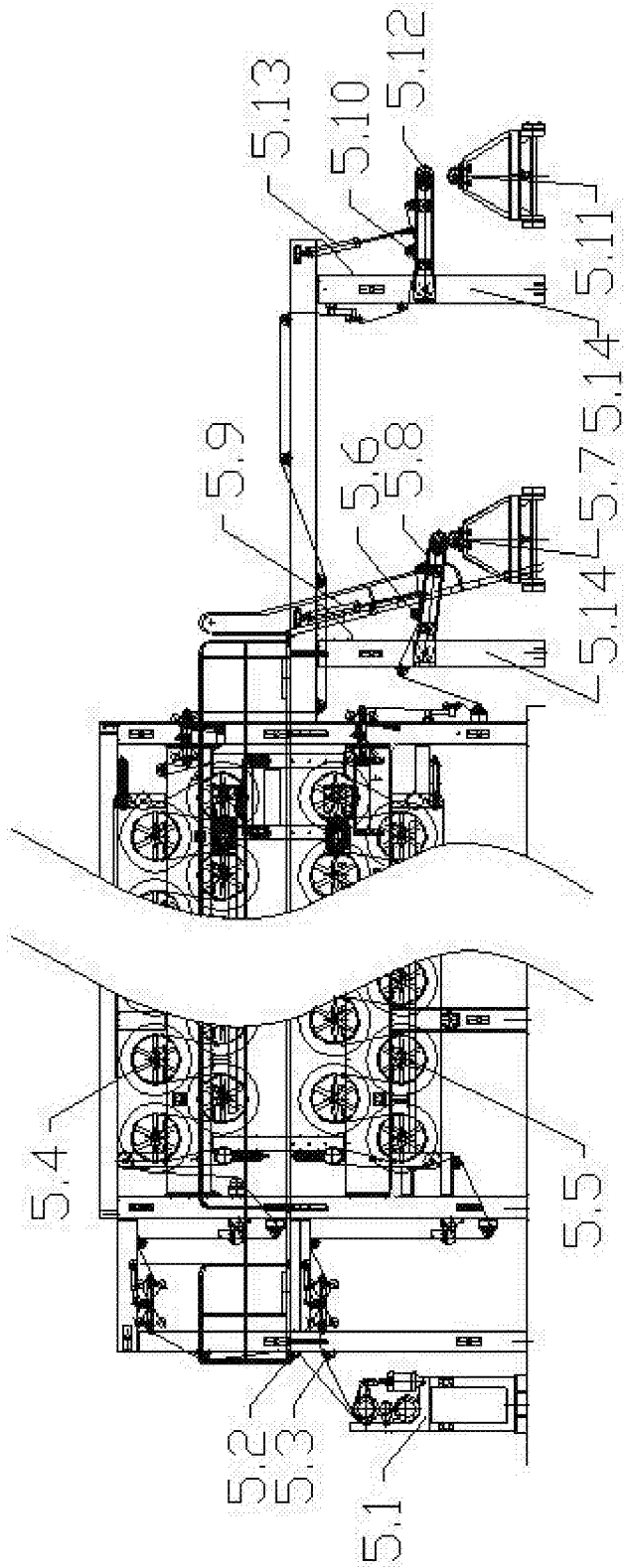


图5