

(12) 发明专利申请

(10) 申请公布号 CN 102900728 A

(43) 申请公布日 2013. 01. 30

(21) 申请号 201210372956. 5

(22) 申请日 2012. 09. 29

(71) 申请人 中国重型机械研究院股份公司
地址 710032 陕西省西安市未央区东元路
209 号

(72) 发明人 甄永富 谢世明 辛静泰

(74) 专利代理机构 西安吉盛专利代理有限责任
公司 61108

代理人 张培勋

(51) Int. Cl.

F15B 15/28(2006. 01)

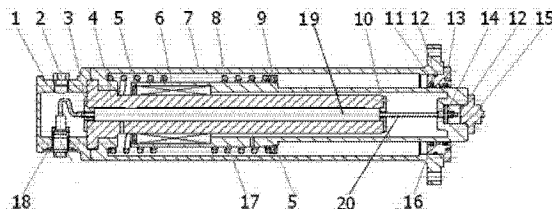
权利要求书 1 页 说明书 3 页 附图 1 页

(54) 发明名称

一种外置位移传感器

(57) 摘要

本发明涉及一种外置位移传感器,其特征是:包括:直线轴承、外套筒、弹簧、滑动导杆、位移传感器测杆和移动套筒,位移传感器测杆在滑动导杆内,滑动导杆在外套筒内,滑动导杆和外套筒同轴通过螺钉固定,移动套筒和滑动导杆之间有放置直线轴承的环形空间,直线轴承在环形空间内;在外套筒内孔内通过弹簧座固定弹簧,将挡圈安装在移动套筒左端,弹簧座安装在移动套筒与外套筒之间,移动套筒在外套筒的端部有密封盖,密封盖与外套筒之间有 O 形密封圈,密封盖与移动套筒之间有防尘圈和组合密封。该装置安装更换方便,能够保证位移传感器的检测精确性和工作可靠性,避免传感器产生不同轴导致的接触磨损,延长使用寿命。



1. 一种外置位移传感器,其特征是:包括:直线轴承、外套筒、弹簧、滑动导杆、位移传感器测杆和移动套筒,位移传感器测杆在滑动导杆内,滑动导杆在外套筒内,滑动导杆和外套筒同轴通过螺钉固定,移动套筒和滑动导杆之间有放置直线轴承的环形空间,直线轴承在环形空间内;在外套筒内孔内通过弹簧座固定弹簧,将挡圈安装在移动套筒左端,弹簧座安装在移动套筒与外套筒之间,移动套筒在外套筒的端部有密封盖,密封盖与外套筒之间有O形密封圈,密封盖与移动套筒之间有防尘圈和组合密封。

2. 根据权利要求1所述的一种外置位移传感器,其特征是:所述的滑动导杆通过出线侧固定压盖,将带插头传感器引线从出线保护罩穿出;滑动导杆另一端和法兰压盖连接将位移传感器测杆固定安装在滑动导杆中心的内孔中,安装好出线插头固定套件后,用螺钉将出线保护罩固定在外套筒的左端;位移传感器的铁芯通过法兰式固定组件伸入移动套筒内,位移传感器的铁芯与法兰式固定组件安装固定,用螺钉将触头安装在移动套筒一端对法兰式固定组件进行密封。

3. 根据权利要求2所述的一种外置位移传感器,其特征是:所述的保护罩带有空气消音器和出线插头固定套件。

4. 根据权利要求1所述的一种外置位移传感器,其特征是:所述的密封盖选用铜质材料。

5. 根据权利要求1所述的一种外置位移传感器,其特征是:所述的防尘圈和组合密封采用带补偿的密封组合。

6. 根据权利要求1所述的一种外置位移传感器,其特征是:所述的移动套筒和滑动导杆上分别设置空气联通孔。

一种外置位移传感器

技术领域

[0001] 本发明属于冶金设备领域,特别涉及液压伺服油缸使用的一种外置位移传感器。

背景技术

[0002] 在冶金设备领域,液压伺服油缸有着非常广泛的应用,为实现位置控制,通常每套伺服液压油缸都配置有位移传感器,以便对被控制设备的位置进行开环或者闭环控制。LVDT 型式直线位移传感器以及 SONY MD50 系列的磁尺磁头是冶金设备液压伺服油缸常用的两类位移传感器,这两类传感器在安装上发现经常出现以下问题:

对内置安装型式的位移传感器。如果油缸在工作过程中发生偏载使活塞倾斜,传感器铁芯(磁尺)就会产生弯曲、变形,导致测量精度和稳定性下降,长时间工作会致使铁芯(磁尺)与测杆(磁头)接触磨损,传感器寿命大大缩短;另外在进行位移传感器在维护或更换时需要先停止油缸供油,拆解油缸后才能更换,油缸恢复后还需要进行油缸压力试验、油液循环冲洗以及清洁度检测,造成大量停机时间。

[0003] 对通过支架分别刚性固定在缸体和活塞上的外置安装位移传感器,冶金生产过程中伺服油缸的工作环境通常比较恶劣,粉尘、水汽、油泄漏等因素通常使简单防护的位移传感器频繁的非正常损坏,也很难满足高的响应频率要求。

发明内容

[0004] 为解决上述问题,本发明提供一种外置位移传感器,安装更换方便,能够保证位移传感器的检测精确性和工作可靠性,避免传感器产生不同轴导致的接触磨损,延长使用寿命,能够在水汽、粉尘等工况下正常工作,同时传感器的检测值能够真实反映液压伺服油缸的实际工作位置,不产生滞后量,满足液压伺服油缸的高响应频率要求。

[0005] 本发明的技术方案是:一种外置位移传感器,其特征是:包括:直线轴承、外套筒、弹簧、滑动导杆、位移传感器测杆和移动套筒,位移传感器测杆在滑动导杆内,滑动导杆在外套筒内,滑动导杆和外套筒同轴通过螺钉固定,移动套筒和滑动导杆之间有放置直线轴承的环形空间,直线轴承在环形空间内;在外套筒内孔内通过弹簧座固定弹簧,将挡圈安装在移动套筒左端,弹簧座安装在移动套筒与外套筒之间,移动套筒在外套筒的端部有密封盖,密封盖与外套筒之间有 O 形密封圈,密封盖与移动套筒之间有防尘圈和组合密封。

[0006] 所述的滑动导杆通过出线侧固定压盖,将带插头传感器引线从出线保护罩穿出;滑动导杆另一端和法兰压盖连接将位移传感器测杆固定安装在滑动导杆中心的内孔中,安装好出线插头固定套件后,用螺钉将出线保护罩固定在外套筒的左端;位移传感器的铁芯通过法兰式固定组件伸入移动套筒内,位移传感器的铁芯与法兰式固定组件安装固定,用螺钉将触头安装在移动套筒一端对法兰式固定组件进行密封。

[0007] 所述的保护罩带有空气消音器和出线插头固定套件。

[0008] 所述的密封盖选用铜质材料。

[0009] 所述的防尘圈和组合密封采用带补偿的密封组合。

[0010] 所述的移动套筒和滑动导杆上分别设置空气联通孔。

[0011] 本发明通过以上结构,有效解决了位移传感器在安装使用过程中的接触磨损,延长了使用寿命,简化了更换工序和缩短了更换时间,同时保证在水汽、粉尘等工况下工作的可靠性,低的摩擦系数保证了液压伺服油缸高响应频率的要求。本传感器装置如果在受油缸结构限制不能保证本装置移动轴线与油缸移动方向的中心线共线安装时,还可以采用两个本装置在油缸外对称侧装,以获得更高的检测准确性和响应频率,满足位置控制需要。

附图说明

[0012] 下面结合附图和实施例对本发明作进一步详细的说明:

图 1 是本发明使用 LVDT 型式位移传感器的装置装配示意图;

图 2 是本发明使用 SONY MD50 系列的磁尺磁头的装置装配示意图。

[0013] 图中标记为:1. 出线保护罩;2. 空气消音器;3. 出线侧固定压盖;4. 滑动导杆;5. 挡圈;6. 直线轴承;7. 外套筒;8. 弹簧;9. 弹簧座;10. 法兰压盖;11. 密封盖;12. O 形密封圈;13. 防尘圈;14. 法兰式固定组件;15. 触头;16. 组合密封;17. 移动套筒;18. 出线插头固定套件;19. 位移传感器测杆;20. 位移传感器的铁芯。

具体实施方式

[0014] 实施例 1 为 LVDT 型式直线位移传感器安装示意图。

[0015] 如图 1 所示,一种外置位移传感器,包括:直线轴承 6、外套筒 7、弹簧 8、滑动导杆 4、位移传感器测杆 19 和移动套筒 17,位移传感器测杆 19 在滑动导杆 4 内,滑动导杆 4 在外套筒 7 内,滑动导杆 4 和外套筒 7 同轴通过螺钉固定,移动套筒 17 和滑动导杆 4 之间有放置直线轴承 6 的环形空间,直线轴承 6 在环形空间内;在外套筒 7 内孔内通过弹簧座 9 固定弹簧 8,将挡圈 5 安装在移动套筒 17 左端,弹簧座 9 安装在移动套筒 17 与外套筒 7 之间,安装弹簧 8 时,通过预压力压缩弹簧 8 装入移动套筒 17 和弹簧座 9 上,移动套筒 17 在外套筒 7 的端部有密封盖 11,密封盖 11 与外套筒 7 之间有 O 形密封圈 12,密封盖 11 与移动套筒 17 之间有防尘圈 13 和组合密封 16。滑动导杆 4 通过出线侧固定压盖 3,将带插头传感器引线从出线保护罩 1 穿出;滑动导杆 4 另一端和法兰压盖 10 连接将位移传感器测杆 19 (磁头) 固定安装在滑动导杆 4 中心的内孔中,安装好出线插头固定套件 18 后,用螺钉将出线保护罩 1 固定在外套筒 7 的左端。保护罩 1 带有空气消音器 2 和出线插头固定套件 18,保证了本装置适应恶劣工况条件的能力。

[0016] 位移传感器的铁芯 20 (磁尺) 通过法兰式固定组件 14 伸入移动套筒 17 内,位移传感器的铁芯 20 (磁尺) 与法兰式固定组件 14 安装固定,用螺钉将触头 15 安装在移动套筒 17 一端对法兰式固定组件 14 进行密封。

[0017] 密封盖 11 选用自润滑良好的铜质材料,防尘圈 13 和组合密封 16 采用带补偿的密封组合。

[0018] 直线轴承 6 使得移动部分的支撑形式拥有良好的导向性以及低的摩擦系数,保证传感器的不同轴误差,以及高的响应频率,另外触头 15 接触端采用球面结构,也可以最大程度消除油缸倾斜、偏摆等对传感器的不利影响。

[0019] 在移动套筒 17 和滑动导杆 4 上分别设置空气联通孔,以及作用于移动套筒 17 部

分的弹簧 8,使得本装置工作过程中不会产生爬行,有良好的跟随性,保证传感器测量值的准确性。

[0020] 本发明为独立的检测单元,安装于液压伺服油缸之外,在传感器维护或更换时可以不受油缸油源、污染等影响,使检修更加方便快捷,大大简化了检修工序,可以缩短停机时间。

[0021] 实施例 2 是 SONY MD50 系列的磁尺磁头安装结构示意图。

[0022] 图 2 所示,与实施例 1 不同的是滑动导杆 4 内孔、出线侧固定压盖 3 以及法兰压盖 10 的形状不同,这仅仅是由于两类传感器检测头部分本身外形不同所致。

[0023] 本发明的原理是:通过将位移传感器测杆(磁头)固定在滑动导杆内,而位移传感器的铁芯(磁尺)则通过法兰式固定组件安装在移动套筒内,传感器位置检测过程中移动套筒和滑动导杆产生沿轴线的同心相对滑动,在移动套筒和滑动导杆上各设置一个空气联通孔,保证本体工作时不会因困气而产生爬行,移动套筒与滑动导杆之间设置直线轴承,装置在移动套筒和外套筒之间设置铜质密封盖,还设置有弹簧作用在移动套筒上,这样既降低了摩擦系数,又保证了传感器的检测值不产生滞后,满足高响应频率的要求,密封盖内安装带补偿的组合密封和防尘圈,保证了装置的防尘良好,还设置有出线保护罩,使本装置能够适应恶劣的工作环境,而直线轴承和密封盖组合密封的支撑结构以及装置与油缸移动部分接触的触头采用球面型式,保证了传感器在安装和使用中的同轴度要求,不会发生磨损,延长使用寿命。

[0024] 本实施例没有详细叙述的部件和结构属本行业的公知部件和常用结构或常用手段,这里不一一叙述。

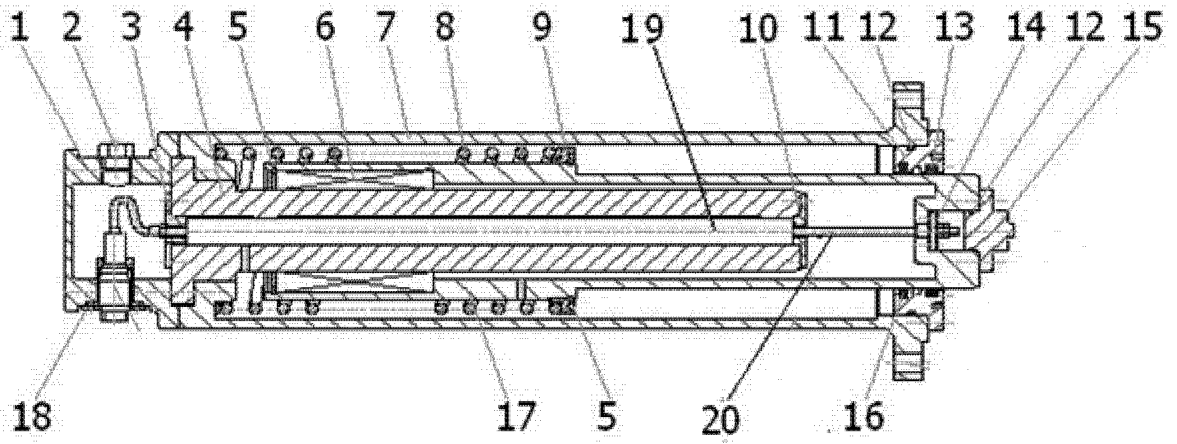


图 1

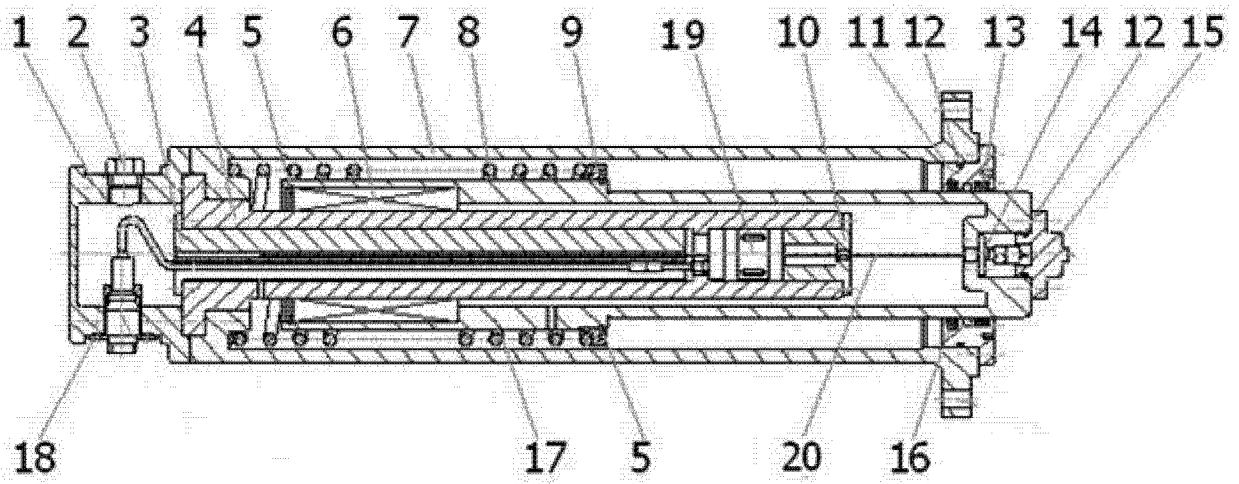


图 2