



(12) 实用新型专利

(10) 授权公告号 CN 204192562 U

(45) 授权公告日 2015. 03. 11

(21) 申请号 201420570957. 5

(22) 申请日 2014. 09. 30

(73) 专利权人 深圳市鹏瑞智能技术应用研究院  
地址 518000 广东省深圳市大鹏新区海洋生物产业园 8 栋 4 楼  
专利权人 深圳市鹏瑞智能有限公司

(72) 发明人 陈诚 蔡咏德 徐卫国 张开良  
王瑞 郭红 董涛 张帅 张玉

(74) 专利代理机构 深圳鼎合诚知识产权代理有限公司 44281  
代理人 彭愿洁 彭家恩

(51) Int. Cl.  
A61B 1/00(2006. 01)

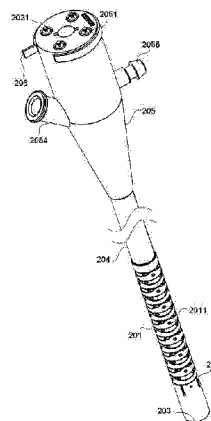
权利要求书2页 说明书7页 附图11页

(54) 实用新型名称

一次性内窥镜管及设备

(57) 摘要

一次性内窥镜管及设备,其中一次性内窥镜管包括:前端用于安装摄像单元的管状部件(201),用于控制管状部件弯曲的线状传动件(202),包裹在整体结构外部的包覆层,设置于线状传动件远离管状部件一端的接头(205)和一次性固定件(206)。其中线状传动件位于接头的一端固定有第一接头,用于与外置的控制座的相应接头可拆卸地接合,第一接头被一次性固定件相对于接头固定,并且能够在一次性固定件移除后在接头的通孔中沿长度方向移动。依据本实用新型的一次性内窥镜,将操控驱动部分与需要插入人体腔道的影像采集部分分离,能够实现内窥镜的耗材化,从而完全省略现有重复使用的内窥镜所需要的复杂的清洗和消毒过程。



1. 一次性内窥镜管,其特征在于,包括:

管状部件(201),具有多个关节(2011),所述管状部件前端用于安装摄像单元(203);  
线状传动件(202),插入所述管状部件中,一端相对于所述关节之一固定,另一端固定有第一接头(2021),所述线状传动件沿长度方向的移动能够带动所述管状部件弯曲,第一接头用于与外置的控制座的相应接头可拆卸地接合;

包覆层(204),包裹于所述管状部件及延伸的所述线状传动件外部;

连接头(205),设置于所述线状传动件远离所述管状部件的一端,所述连接头上设置有供第一接头穿过的通孔(2051);

一次性固定件(206),用于将第一接头相对于所述连接头固定,当所述一次性固定件移除后,第一接头能够在所述连接头的通孔中沿长度方向移动。

2. 如权利要求1所述的一次性内窥镜管,其特征在于,第一接头为柱形,其横截面尺寸与所述连接头的通孔的横截面尺寸相适配,其端部具有突起的公接头(20211)或凹陷的母接头,用于与外置的控制座的相应母接头或公接头卡合,所述母接头侧面开口,使得相应的公接头能够自开口处旋入。

3. 如权利要求2所述的一次性内窥镜管,其特征在于,所述连接头的端面中心还设置有限位孔(2052)或限位桩,用于与外置的控制座的相应限位桩或限位孔卡合。

4. 如权利要求3所述的一次性内窥镜管,其特征在于,所述第一接头有四个,所述连接头上的通孔围绕所述连接头的端面中心设置在同一圆周上。

5. 如权利要求1所述的一次性内窥镜管,其特征在于,所述连接头的端面上还设置有导电触点(2053),每个导电触点用于分别与为所述摄像单元供电及传输数据的电线束中的各个线路电连接,当第一接头与外置的控制座的相应接头接合时,所述导电触点用于与所述控制座上相应的导电接口电连接。

6. 如权利要求1所述的一次性内窥镜管,其特征在于,所述管状部件前端的封装结构上设置有连通所述管状部件内部的通孔,所述连接头上还设置有活检入口(2054)和/或注气注水入口(2055),自所述活检入口和/或注气注水入口开始的通道穿过所述连接头一直连通至所述封装结构上的通孔。

7. 如权利要求1所述的一次性内窥镜管,其特征在于,所述一次性固定件为弧形卡扣,其形状与所述连接头的横截面轮廓相适配,所述弧形卡扣的内壁具有向内的突起(2061),所述连接头的侧壁具有贯穿至所述通孔的定位孔(2056),第一接头的侧面具有与所述定位孔位置对应的凹孔(20212),所述弧形卡扣的突起穿过所述定位孔卡入第一接头侧面的凹孔中将其固定。

8. 一次性内窥镜设备,其特征在于,包括一次性内窥镜管(200)和控制座(300),

所述一次性内窥镜管包括:

管状部件(201),具有多个关节(2011),所述管状部件前端用于安装摄像单元(203);  
线状传动件(202),插入所述管状部件中,一端相对于所述关节之一固定,另一端固定有第一接头(2021),所述线状传动件沿长度方向的移动能够带动所述管状部件弯曲;

包覆层(204),包裹于所述管状部件及延伸的所述线状传动件外部;

连接头(205),设置于所述线状传动件远离所述管状部件的一端,所述连接头上设置有供第一接头穿过的通孔(2051);

一次性固定件 (206), 用于将第一接头相对于所述连接头固定, 当所述一次性固定件移除后, 第一接头能够在所述连接头的通孔中沿长度方向移动;

所述控制座包括:

第二接头 (301), 用于与第一接头可拆卸地接合;

导电接口 (302), 用于与为所述摄像单元供电及传输数据的电线束的一端电连接;

连接座 (303), 设置有供第二接头穿过的通孔 (3031), 当第一接头与第二接头接合时, 所述连接座的通孔对准所述连接头的通孔;

驱动机构 (304), 与第二接头连接, 用于控制第二接头沿长度方向的移动;

限位开关 (305), 用于将第二接头相对于所述连接座固定或释放。

9. 如权利要求 8 所述的设备, 其特征在于,

第一接头为柱形, 其横截面尺寸与所述连接头的通孔的横截面尺寸相适配, 其端部具有突起的公接头 (20211) 或凹陷的母接头;

第二接头为柱形, 其横截面尺寸与所述连接座的通孔的横截面尺寸相适配且与第一接头的横截面尺寸一致, 其端部具有与第一接头相应的凹陷的母接头 (3011) 或突起的公接头,

所述母接头侧面开口, 使得相应的公接头能够自开口处旋入, 实现卡合。

10. 如权利要求 9 所述的设备, 其特征在于,

所述限位开关设置于所述连接座的背面一侧, 包括滑块 (3051) 以及限位板 (3052), 所述滑块设置于沿第二接头的移动方向延伸的滑道 (3053) 中, 能够沿滑道移动于锁定位置 (AA) 和释放位置 (CC), 所述滑道的长度大于第二接头的最大行程, 所述限位板与所述滑块固定连接,

当所述滑块位于锁定位置时, 所述限位板抵接第二接头的后端面 (BB), 将第二接头限位在所述连接座的通孔中, 当所述滑块位于释放位置时, 第二接头能够在所述限位板之前的空间中移动。

## 一次性内窥镜管及设备

### 技术领域

[0001] 本发明涉及医疗器械技术领域,具体涉及医用内窥镜管及设备。

### 背景技术

[0002] 内窥镜系统是现代医学中进行疾病诊断和治疗不可缺少的设备。现有的内窥镜系统通常包含内窥镜部分和主机部分,例如公开号为 CN103917148A 的中国专利申请所描述的内窥镜系统。参考图 1,一般内窥镜部分 10 包括插入人体腔道的部分 11 和机械控制部分 12,插入人体腔道的部分主要包括管状的多关节机械手 13(具体结构未图示,可参考公开号为 CN102341057A 等中国专利申请)以及安装在机械手前端的摄像头 14,传动钢丝(通常为 4 根,未图示)插入到多关节机械手中,一端固定在关节附近,另一端与机械控制部分连接,操作者可通过操纵机械控制部分,沿长度方向移动传动钢丝来控制多关节机械手的弯曲,使得摄像头能够拍摄到人体腔道中所关心位置的影像。现有内窥镜插入人体腔道的部分由多种材料层层包裹(具体结构未图示),例如内层可采用金属绞线制成的软管,外层包覆聚氨酯材料等。摄像头采集到的视频数据经由专门的数据线 15 传输,该数据线从机械控制部分上延伸出去,通过专用的数据接头 16 与主机部分 20 的数据接口 21 对接。主机部分通常具有数据处理系统 22 及显示屏 23 等,用以对采集到的图像数据进行处理和显示。

[0003] 现有的医用内窥镜是重复使用的,其价格昂贵,一条内窥镜的售价高达 30 万元人民币左右。由于需要重复使用,为避免患者之间的交叉感染,每条内窥镜在使用后都必须经过严格而复杂的消毒程序。根据卫生部颁布的相关消毒技术操作规范,一条内窥镜在使用后需要经过 6 ~ 10 个步骤的清洗和消毒处理,耗时至少 20 分钟。

[0004] 目前医用内窥镜产业的现状是,一方面,内窥镜价格昂贵,其不菲的购置成本使得配置数量受到很大的限制,另一方面,医院需要设立专门的消毒室并配备专门的洗消设备以及相应的人员,进一步提高了内窥镜的使用成本,而必须的消毒程序又限制了其重复使用的频率,使得患者不仅需要付出经济成本还需要付出时间成本,且仍然需要承受由于消毒不彻底所带来的交叉感染等风险。此外,频繁的清洗和消毒过程会产生大量的液体化学废弃物,还加重了环境污染。

[0005] 长期以来,在医用内窥镜领域已经形成了这样的发展路径:内窥镜价格昂贵—>需要重复使用—>需要严格消毒—>需要抵抗消毒造成的侵蚀等以延长使用寿命—>需要使用更好的材料以及更精密的工艺—>内窥镜的价格更加昂贵。上述发展路径使得医用内窥镜的研发已陷入高成本和高消耗的怪圈。

[0006] 即便目前内窥镜技术已从早期的光纤传导式纤维内窥镜演进到基于感光芯片成像的电子内窥镜,也仍然没有打破上述怪圈。而实际上,随着电子技术的迅速发展,作为图像采集核心元件的摄像头等配件,价格已经十分低廉,例如一个常规的 30W 像素的彩色 CMOS 摄像头总成仅需要 10 元人民币左右。

### 发明内容

[0007] 依据本发明的一方面提供一种一次性内窥镜管,包括:管状部件,具有多个关节,其前端用于安装摄像单元;线状传动件,插入管状部件中,一端相对于关节之一固定,另一端固定有第一接头,线状传动件沿长度方向的移动能够带动管状部件弯曲,第一接头用于与外置的控制座的相应接头可拆卸地接合;包覆层,包裹于管状部件及延伸的线状传动件外部;连接头,设置于线状传动件远离管状部件的一端,连接头上设置有供第一接头穿过的通孔;一次性固定件,用于将第一接头相对于连接头固定,当一次性固定件移除后,第一接头能够在连接头的通孔中沿长度方向移动。

[0008] 依据本发明的另一方面提供一种一次性内窥镜设备,包括前述一次性内窥镜管以及用于与之连接的控制座,该控制座包括:第二接头,用于与第一接头可拆卸地接合;导电接口,用于与为摄像单元供电及传输数据的电线束的一端电连接;连接座,设置有供第二接头穿过的通孔,当第一接头与第二接头接合时,连接座的通孔对准连接头的通孔;驱动机构,与第二接头连接,用于控制第二接头沿长度方向的移动;限位开关,用于将第二接头相对于连接座固定或释放。

[0009] 依据本发明的一次性内窥镜管及设备,将操控驱动部分与需要插入人体腔道的影像采集部分分离,线状传动件通过连接头和连接座的配合与驱动机构进行连接,使得在当前电子技术成熟的情况下,实现了将价格昂贵的设备变成一次性耗材的突破和创举。其优点在于不仅可以完全省略复杂的清洗和消毒过程,降低使用内窥镜的经济成本,而且由于一次性内窥镜可以大量配备,还能有效降低使用内窥镜的时间成本。本发明将颠覆当前内窥镜行业的产业模式,为医用内窥镜的发展开辟新的方向。

[0010] 以下结合附图,对依据本发明的具体示例进行详细说明。

## 附图说明

- [0011] 图 1 是现有内窥镜系统的结构示意图;
- [0012] 图 2 是实施例 1 的一次性内窥镜的结构示意图;
- [0013] 图 3 是实施例 1 中的连接头的结构示意图;
- [0014] 图 4 是实施例 1 中的连接头的经过通孔的纵剖面的示意图;
- [0015] 图 5 是实施例 2 中的管状部件的结构示意图;
- [0016] 图 6 是实施例 2 中的管状部件的径向投影示意图;
- [0017] 图 7 是实施例 2 中的管状部件的一个环状单元的径向和轴向投影示意图;
- [0018] 图 8 是实施例 3 的一次性内窥镜设备的结构示意图;
- [0019] 图 9 是实施例 3 中的连接座的结构示意图;
- [0020] 图 10 是实施例 3 中的连接头与连接座的相连部分不经通孔的纵剖面的示意图;
- [0021] 图 11 是实施例 3 中的限位开关的结构示意图。

## 具体实施方式

[0022] 依据本发明的一次性内窥镜管在安装摄像单元及与之相连的电线束后即可形成一次性内窥镜,一次性内窥镜管指一次性内窥镜的机械部分,由于机械部分与电路部分具有相对独立的功能,因此本发明以一次性内窥镜管作为主题,为便于理解起见,在以下具体描述中以一次性内窥镜为对象进行整体说明。

[0023] 实施例 1

[0024] 依据本发明的一次性内窥镜的一种实施方式可参照图 2 至图 4, 包括管状部件 201, 线状传动件 202, 摄像单元 203, 电线束(未图示), 包覆层(未完整图示), 接头 205 和一次性固定件 206。

[0025] 管状部件 201 具有多个关节 2011。管状部件可采用各种能够通过线状传动件实现可控式弯曲操作的结构, 图中所示仅为示例, 本实施方式对此不作限定。此外, 为便于呈现管状部件, 图 2 中未示出包裹管状部件的包覆层部分。由于无需重复使用, 为更好地降低成本, 管状部件可采用塑胶等材质, 使用例如注塑成型等简单的加工工艺来制作。

[0026] 线状传动件 202 插入管状部件中, 一端相对于管状部件的关节之一固定, 例如通常可固定在最前端的关节附近, 另一端固定有第一接头 2021, 线状传动件沿长度方向的移动能够带动管状部件弯曲。线状传动件通常可采用钢丝, 也可采用其他种类的强度及伸缩性符合要求的材质。

[0027] 摄像单元 203 安装在管状部件前端。摄像单元可采用各种能够实现数字图像采集的结构, 例如, 常规地, 可包括镜头、感光芯片、照明模块以及提供相应控制功能的集成线路板等。作为一种优选的方案, 照明模块可采用亮度可调的 LED 冷光源。摄像单元既可以采用已有的通用小型摄像头总成, 例如常见的用于移动电话上的摄像头总成, 也可采用专为一次性内窥镜的用途而制作的摄像头总成, 例如可设计为具有与管状部件直径相当的圆柱形外型。本领域技术人员容易理解, 由于摄像头技术已经十分成熟, 即便是设计专用形式的摄像头总成也不会造成成本的明显变化。需要说明的是, 摄像单元与管状部件基于各自不同的功能被分为两个部件, 二者的机械结构部分可以彼此融合, 例如, 摄像单元的封装结构可以与管状部件的前端设计为一体。或者摄像单元的封装结构本身即成为管状部件的前端的一部分。

[0028] 电线束由于隐蔽在结构内部而未图示。电线束的一端连接摄像单元, 另一端用于外接电源及数据处理设备(例如主机), 以便于为摄像单元供电并传送采集到的图像数据。值得一提的是, 现有的内窥镜系统通常采用专有的电源及数据传送方式, 这使得线路比较复杂, 且需要使用专门设计的电接头, 从而形成技术壁垒。然而基于成熟的摄像头技术, 有条件采用更加简洁的线路结构, 因此作为一种优选的实施方式, 依据本发明的一次性内窥镜中的电线束可采用通用的电连接方式, 例如基于通用的 USB 协议的连接方式, 以进行电源和数据的传输。这不仅能够减少电线束中线路的数量(一种典型的情况为 5 条), 也使得内窥镜与主机之间的电路接口具有很好的通用性, 能够有效降低主机系统的开发难度, 从而降低内窥镜系统的整体成本。有理由相信, 通过在常规计算机硬件上安装适当的处理软件来实现内窥镜系统的主机是能够实现的。

[0029] 包覆层包裹于管状部件及延伸的线状传动件和电线束外部。容易理解的是, 基于所包覆部件的不同, 包覆层可以分为不同的部分并采用不同的材质及不同的封装方法。例如, 管状部件自身已具有支撑性结构且需要弯曲, 因此可采用薄膜(未图示)进行包裹, 而自管状部件延伸出的线材不具有支撑性结构, 因此自管状部件尾端至接头的部分可使用具有一定厚度的软管 204 作为包覆层。由于无需重复使用, 也不必考虑需要抵抗严酷的消毒环境的侵蚀, 作为一种优选的实施方式, 各个部位的包覆层均可为单层, 这样不仅封装工艺简单而且可以有效减小内窥镜的直径, 从而降低患者检查时的痛苦。由于对包覆层无需有

耐久耐腐蚀等要求,一般而言选择生物相容性较好的材质即可,例如,薄膜可采用医用热塑性弹性膜(TPE/TPR)等,软管可采用医用硅胶等。

[0030] 连接头 205 设置于线状传动件远离管状部件的一端,连接头上设置有供第一接头穿过的通孔 2051。由于属于一次性耗材部分,且结构相对简单,连接头可采用塑胶材质,通过注塑成型等简单工艺进行生产。

[0031] 一次性固定件 206 用于将第一接头相对于连接头固定,当一次性固定件移除后,第一接头能够在连接头的通孔中沿长度方向移动。一次性固定件主要用于在连接头连接到连接座之前对第一接头进行固定,以便于进行连接操作,在连接操作完成后,即可移除一次性固定件。

[0032] 本实施方式中,作为一种优选的结构,第一接头 2021 为柱形,其横截面尺寸与连接头的通孔 2051 的横截面尺寸相适配,其端部具有突起的公接头 20211,用于与外置的控制座的相应接头可拆卸地接合,具体地,用于与外置的控制座的相应母接头卡合。本领域技术人员容易理解,第一接头与外置控制座的相应接头上的连接结构可互换,例如第一接头上可设置为凹陷的母接头,而突起的公接头设置在外置控制座上。

[0033] 值得一提的是,由于第一接头属于耗材部分,而外置控制座属于常设非耗材部分,因此在设计彼此之间的连接结构时,可以考虑将制作难度低或者对材质要求低的结构设计在第一接头上,而将制作相对复杂或者对可靠性要求高的结构设计在控制座上。

[0034] 本实施方式中的第一接头的结构仅为示例,本领域技术人员容易理解,可以采用各种可拆卸的机械结构来实现第一接头与对应接头的接合。例如,在一种实施方式中,第一接头端部为环状,对应接头则具有开闭可控的钳状端部,通过闭合钳状端部使其夹住第一接头端部的环来实现接合,再通过打开钳状端部使其释放第一接头端部的环来实现拆卸。又如,在一种实施方式中,第一接头端部可仍采用本实施例形状的公接头,而对应接头则采用松紧可控的抓握机构,通过抓紧公接头的颈部实现接合。显然,基于现有的机械学知识,可以设计出各种可实现的可拆卸接合方式,因此第一接头的具体结构不构成对本发明的限制。此外,第一接头与连接头的通孔之间的相对尺寸也与具体的连接实现方式有关,属于设计性特征,本实施方式中,连接头的通孔相当于限制第一接头仅能沿长度方向移动的限位机构,使得能够更好地控制第一接头的位移。在其他的连接方式中,例如在一次性固定件对第一接头的多个维度进行了固定的情况下,第一接头与连接头的通孔相比也可能具有较大的尺寸差异。

[0035] 本实施方式中,作为一种优选的结构,连接头 205 的端面中心还设置有限位孔 2052,用于与外置的控制座的相应限位桩卡合。容易理解,限位孔与限位桩的位置可以互换,考虑到连接头属于耗材部分,优选将限位孔设置在连接头上,有利于节省材料。这种将连接头的端面中心与控制座的端面中心连接的结构能够有效增强一次性内窥镜与常设部分之间的连接的稳固程度,确保机械传动部分的连接能够顺畅运行。与第一接头类似,限位孔与限位桩的具体配合结构可根据各种已有的机械学知识进行设计,例如采用弹簧夹式的夹紧设计,或单纯依靠材质之间的摩擦力的紧配合设计等。

[0036] 本实施方式中,示例性的,第一接头 2021 有四个,连接头 205 上的通孔 2051 围绕连接头的端面中心设置在同一圆周上。显然,第一接头的数量由线状传动件的数量确定,因此,根据不同的机械传动结构(管状部件与线状传动件相配合的结构),第一接头的数量可

能不同。本实施方式中通孔 2051 的这种均匀的布置方式使得连接操作更加便利且能够提供更好的操作稳定性。

[0037] 本实施方式中,作为一种优选的结构,连接头 205 的端面上还设置有导电触点 2053,每个导电触点分别与电线束中的各个线路电连接,当第一接头与外置的控制座的相应接头接合时,导电触点用于与控制座上相应的导电接口电连接,从而通过控制座上的线路实现外接电源及数据处理设备的目的。这种优选的结构使得通过连接头的一次连接操作即可完成机械传动和电信号的双重连接,提高使用一次性内窥镜的便利性。在其他实施方式中,也可以采用与现有内窥镜类似的做法,通过连接头上的专门的开口将电线束引出,然后直接与提供电源和数据处理功能的主机连接。

[0038] 本实施方式中,作为一种优选的结构,连接头 205 上还设置有活检入口 2054 和注气注水入口 2055,摄像单元的封装结构上相应设置有连通管状部件内部的通孔(未图示),自活检入口和注气注水入口开始的通道穿过连接头,经软管及管状部件内部一直连通至位于最前端的封装结构上的对应通孔。这种优选的结构进一步提高了连接头的功能集成程度,在基本不增加额外成本的前提下(只需要设计注塑模具的形状并增加两条塑料管作为连接通道即可),使得一次性内窥镜可以配合活检钳以及气泵水泵等医疗设备使用。在其他实施方式中,根据需要也可不设置或择一设置活检入口和注气注水入口。

[0039] 本实施方式中,作为一种优选的结构,一次性固定件 206 为弧形卡扣,其形状与连接头 205 的横截面轮廓相适配,弧形卡扣的内壁具有向内的突起 2061,连接头的侧壁具有贯穿至通孔 2051 的定位孔 2056,第一接头的侧面具有与定位孔位置对应的凹孔 20212,弧形卡扣的突起穿过定位孔卡入第一接头侧面的凹孔中将其固定。为确保一次性使用的性质,弧形卡扣可采用脆性材质制作,使得在从连接头上移除时即被损坏而不能重复使用,或者,在其他实施方式中,弧形卡扣的两端也可以通过易损部连接而形成封闭的环状,使用时通过将易损部去除从而使弧形卡扣松开并从连接头上移除。容易理解,一次性固定件的具体结构并不局限于上述示例,若连接结构的设计发生变化,基于已有的机械学知识同样可以设计出与连接结构匹配的一次性固定结构。

[0040] 实施例 2

[0041] 本实施例提供依据本发明的一次性内窥镜中的管状部件的一种优选结构。参照图 5 至图 7,具有该优选结构的管状部件包括多个环状单元 501,每个环状单元包括筒体 5011 及位于筒体两侧沿轴向延伸的支耳 5012,筒体的横截面上具有供线状传动件(未图示)穿过的通孔 5013,支耳的端部具有沿径向向外突起的柱销 50121,筒体的侧壁具有与柱销相适配的连接孔 50111,同一筒体上的支耳与连接孔呈十字交叉布置,一个环状单元通过将自身的柱销卡入相邻环状单元的连接孔中而彼此连接,连接处即形成为关节,两个相邻环状单元的相连部位的轮廓呈楔形(图 6 中以虚线示出),楔形的顶角位于关节处。容易理解,位于管状部件首端和 / 或末端的环状单元可以具有与中部的环状单元不同的结构,以便于连接其他部件。例如末端的环状单元可具有延伸的柱形尾部以便于连接软管,又如首端的环状单元可与所安装的摄像单元的封装结构结合为一体,首端的环状单元可以不具有支耳而仅具有供后续单元连接的连接孔。可以将前述“多个环状单元”理解为管状部件除首尾外具有相同结构的中部环状单元的集合。

[0042] 上述管状部件的优选结构具有诸多优点:一方面,各个环状单元可以采用具有一



定弹性的塑料通过注塑成型制成,相邻两个环状单元连接时,一只手挤压其中一个的支耳(使支耳之间的间距变小),另一只手挤压另一个的筒体(使连接孔之间的间距变大),然后将支耳上的柱销卡入另一个筒体上的连接孔,撤去挤压力,环状单元恢复形变即完成了相邻两节的连接,整个管状部件的组装可以无需工具徒手完成,组装工艺简单;另一方面,由环状单元的形状形成的相邻两个环状单元之间的楔形退让角使得每个关节具有更大的活动空间,有利于管状部件实现更大的弯曲角度,使得一次性内窥镜具有更灵活的观察范围。

#### [0043] 实施例 3

[0044] 依据本发明的一次性内窥镜设备的一种实施方式可参照图 8,包括一次性内窥镜 200 和控制座 300,其中一次性内窥镜 200 采用实施例 1 所描述的结构。控制座 300 的结构可参照图 8 至图 11,包括第二接头 301,导电接口 302,连接座 303,驱动机构 304 和限位开关 305。

[0045] 第二接头 301 用于与第一接头可拆卸地接合。基于与实施例 1 中结构的对应关系,本实施方式中,作为一种优选的结构,第二接头为柱形,其横截面尺寸与第一接头的横截面尺寸一致,其端部具有与第一接头相应的凹陷的母接头 3011。母接头侧面开口,使得相应的公接头能够自开口处旋入,实现卡合。同样与第一接头对应的,第二接头有四个,围绕连接座端面中心设置在同一圆周上。

[0046] 导电接口 302 用于与一次性内窥镜的电线束电连接。由于实施例 1 中的电线束是通过连接头 205 的端面上设置的导电触点 2053 导出的,因此本实施方式中,作为一种优选的结构,导电接口 302 设置在连接座 303 的端面上,其位置被设计为能够使导电触点与导电接口在第一接头与第二接头接合时相接触,从而完成电连接。特别优选地,若一次性内窥镜的电线束采用 USB 传输方式,则导电接口 302 可具有 5 个触点,具体可采用例如略微突出端面的弹簧触点等,以增强与内窥镜连接头上的导电触点连接的可靠性。

[0047] 连接座 303 设置有供第二接头 301 穿过的通孔 3031,与第一接头和连接头的通孔的配合关系类似,连接座的通孔的横截面尺寸与第二接头的横截面尺寸相适配。当第一接头与第二接头接合时,连接座的通孔 3031 对准连接头的通孔 2051,使得两个接头结合后,在驱动机构的传动下,两个接头能够在连通的通孔中移动,从而将驱动力顺畅地传导至线性传动件。基于与实施例 1 中结构的对应关系,本实施方式中,作为一种优选的结构,连接座的端面中心还设置有与连接头的端面中心相应的限位桩 3032,用于与限位孔 2052 卡合。作为一种示例性的结构,限位桩具有沿径向延伸的锁定突起 30321,限位孔内壁具有与锁定突起匹配的轴向滑槽 20521 (参见图 3),以及位于与锁定突起的轴向位置相匹配的深度的圆周滑槽 20522,使得限位桩能够在插入限位孔后通过旋转与所述限位孔卡合;所述限位桩与限位孔的旋转过程与所述公接头旋入母接头的过程同步。

[0048] 驱动机构 304 与第二接头连接,用于控制第二接头沿长度方向的移动。容易理解,驱动机构可采用各种适当的机械或电动驱动方式,本实施例对驱动机构的驱动方式以及具体结构不作限定。例如,可采用步进电机驱动皮带轮,并将皮带轮带动的皮带固定在第二接头的尾端。

[0049] 限位开关 305 用于将第二接头相对于连接座固定或释放。在执行连接操作前,限位开关与一次性固定件的功用类似,用于固定住第二接头以便于进行连接操作;在连接操作完成后,限位开关也需要释放第二接头使之可以沿通孔移动。与一次性固定件不同的是,

在一次性内窥镜使用完成后,限位开关还需要再次对第二接头进行固定,以便于进行连接的拆除,因此限位开关可以被理解为具有两个可轮流切换的工作状态的机械结构,本领域技术人员可据此对其具体结构进行设计。

[0050] 本实施方式中,作为一种优选的结构,限位开关 305 设置于连接座 303 的背面一侧,包括滑块 3051 以及限位板 3052,滑块设置于沿第二接头的移动方向延伸的滑道 3053 中,能够沿滑道移动于锁定位置和释放位置,滑道的长度大于第二接头的最大行程(例如一般为 2 至 3 厘米),限位板与滑块固定连接。当滑块位于锁定位置 AA 时,限位板抵接第二接头的后端面 BB,将第二接头限位在连接座的通孔中,当滑块位于释放位置 CC 时,第二接头能够在限位板之前的空间中移动。进一步优选地,为增强操作的可靠性和稳定性,滑块和滑道可对称设置于第二接头的移动方向的两侧,限位板连接在两个滑块之间,滑道具体可设置在形成为控制座的壳体的框架上,滑块外形可设计为便于手指推动的形状。容易理解,基于上述优选的结构,第二接头的长度与连接座的通孔的长度一致,因此当需要进行连接操作时,限位板将第二接头限位在连接座的通孔中,第二接头顶部的母接头正好与连接座的端面齐平,而第一接头顶部的公接头在一次性固定件的固定下也正好突出于连接座的端面,使得两个接头可以进行连接。

[0051] 为更好地理解上述实施例,以下对基于实施例 3 的一次性内窥镜设备的使用过程进行简要说明:

[0052] 一、准备:确定一次性内窥镜 200 的一次性固定件 206 完好,确定控制座 300 的限位开关 305 处于锁定位置。

[0053] 二、连接:将一次性内窥镜的连接头上的限位孔 2052 对准连接座上的限位桩 3032,具体地,将锁定突起 30321 对准轴向滑槽 20521,然后插入,当连接头与连接座的端面贴合时,第一接头的公接头 20211 插入到第二接头的母接头 3011 侧面的开口中,随后沿进入该开口的方向(为便于操作者使用,可以将指示方向的箭头标记在连接座的柱体上)旋转连接头,使得公接头与母接头,限位孔与限位桩同步卡合,此时,连接头的通孔与连接座的通孔对齐,且连接头端面上的导电触点 2053 与连接座端面上的导电接口 302 电连接。

[0054] 三、使用:连接完成后,移除一次性固定件,并将限位开关推至释放位置,即可通过控制驱动机构 304(例如通过操作驱动机构控制面板上的按钮或者使用遥控器等)对摄像单元 203 的拍摄位置和角度进行控制,获取摄像单元采集的图像数据。

[0055] 四、拆除:使用完成后,将限位开关回复到锁定位置(既可以在结束使用后直接通过限位开关将第二接头推回通孔,同步完成复位和限位操作;也可以先控制驱动机构使第二接头复位,然后再使用限位开关对第二接头进行限位),按照与连接时相反的方向旋转连接头,在卡合释放后将连接头拔出。拆下的一次性内窥镜可丢弃,使用新的一次性内窥镜重复上述过程即可继续对患者进行检查,无需等待。

[0056] 以上应用具体个例对本发明的原理及实施方式进行了阐述,应该理解,以上实施方式只是用于帮助理解本发明,而不应理解为对本发明的限制。对于本领域的一般技术人员,依据本发明的思想,可以对上述具体实施方式的变化。

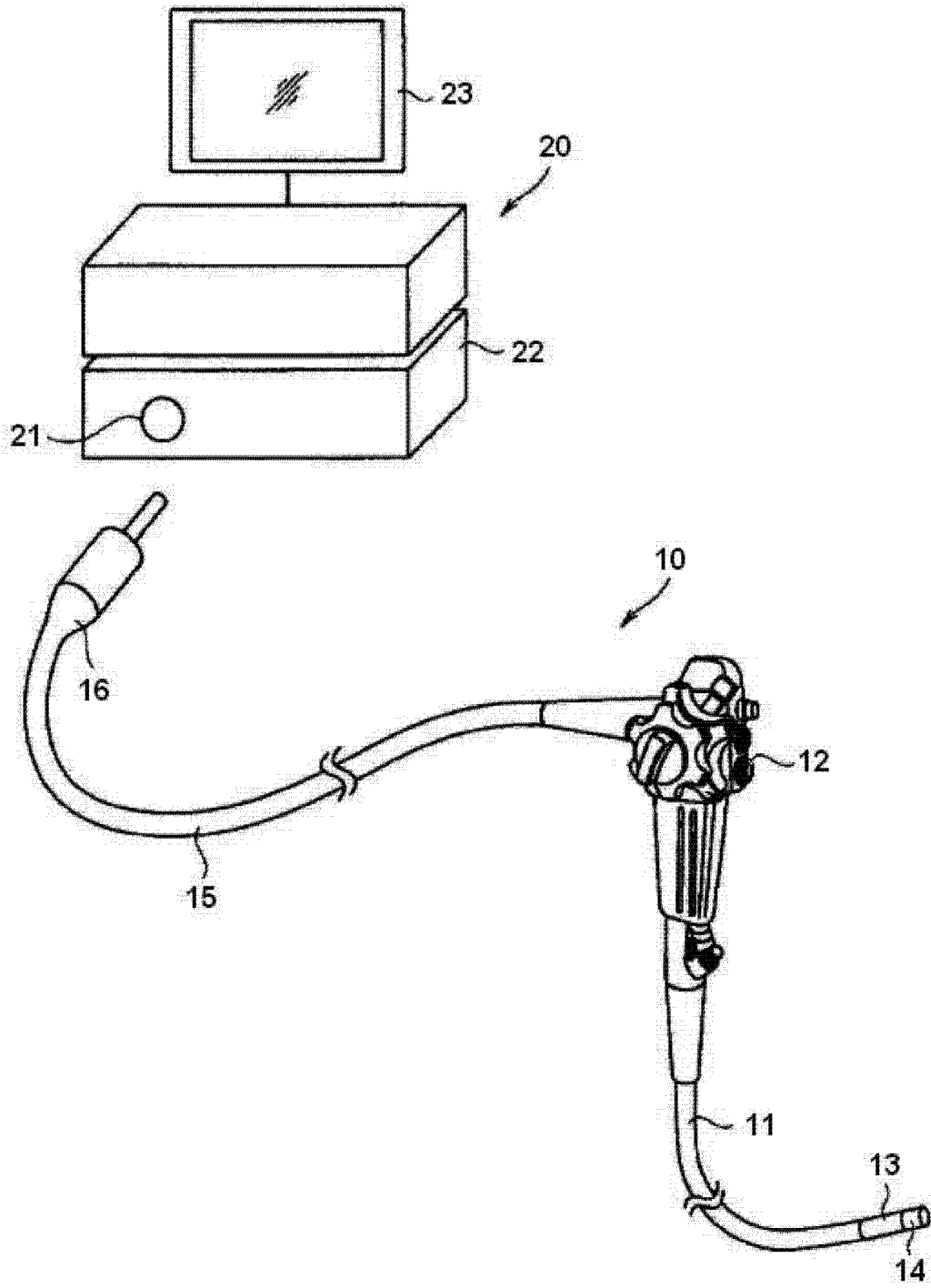


图 1

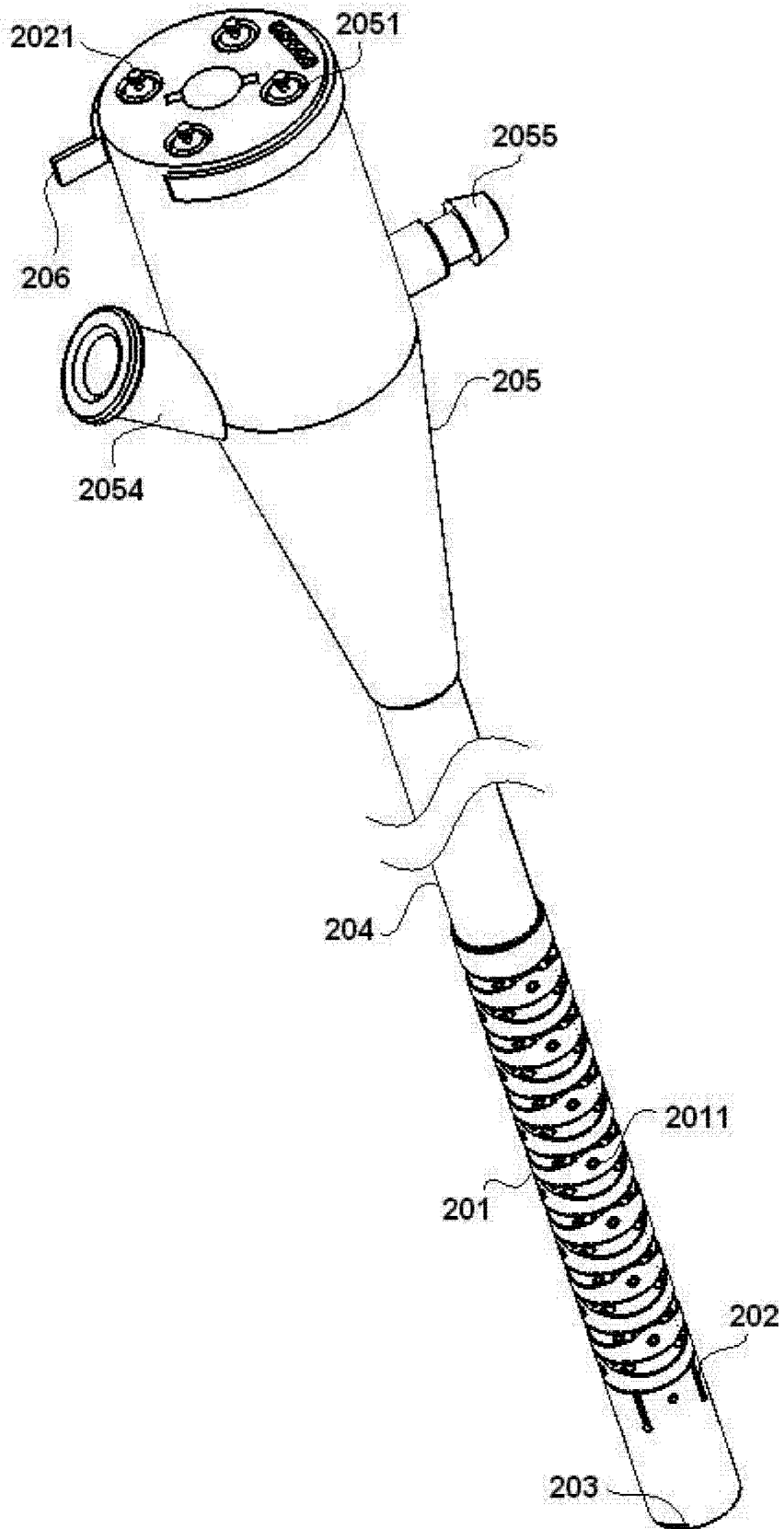


图 2

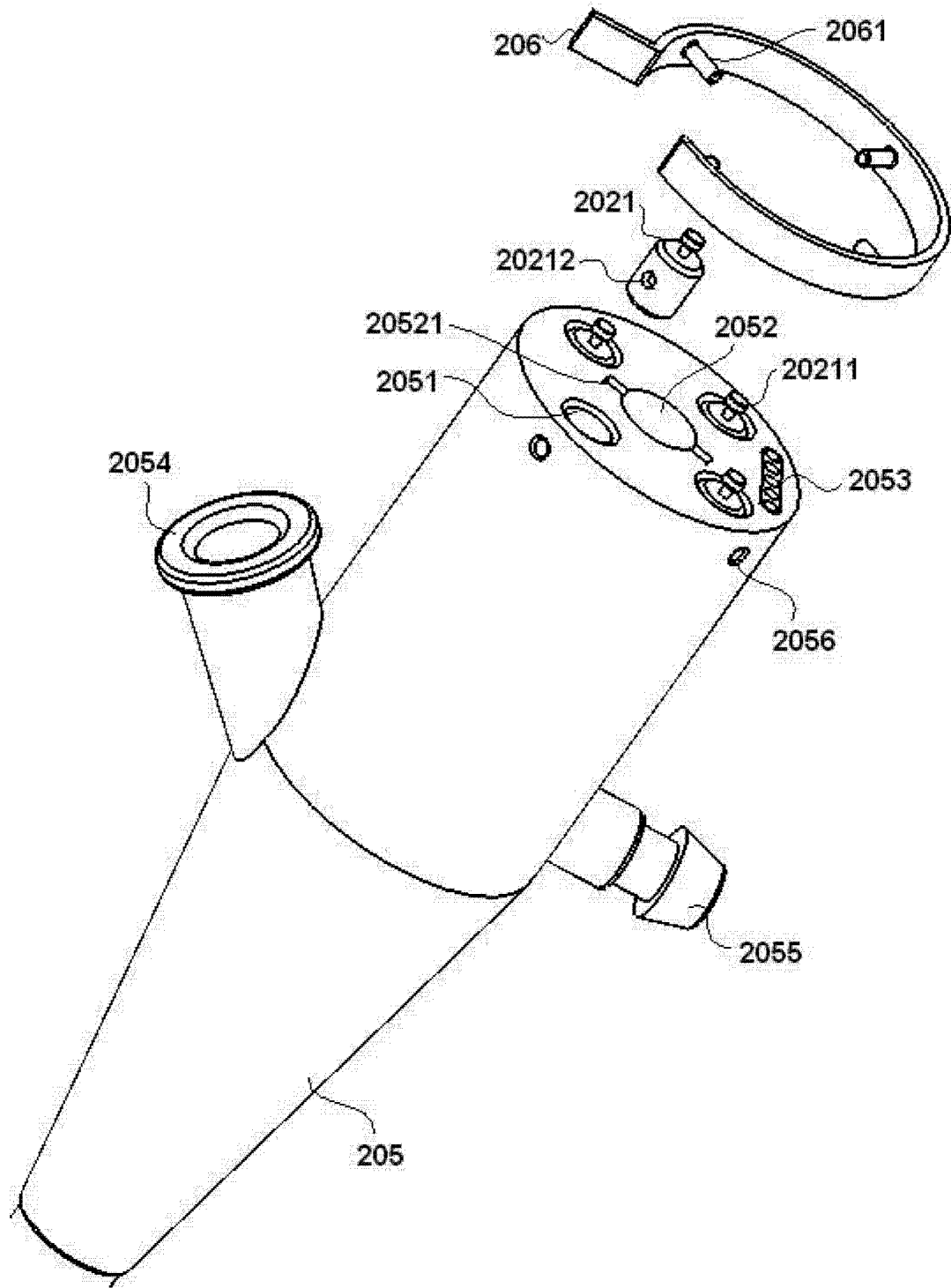


图 3

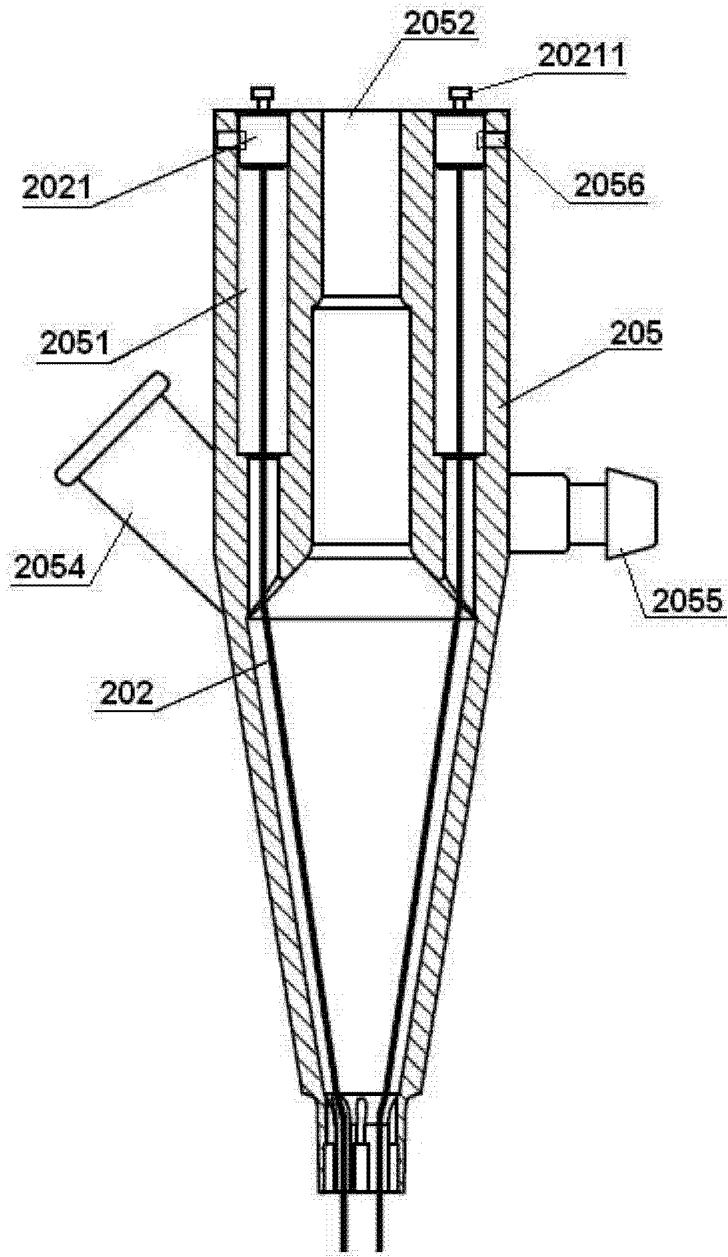


图 4

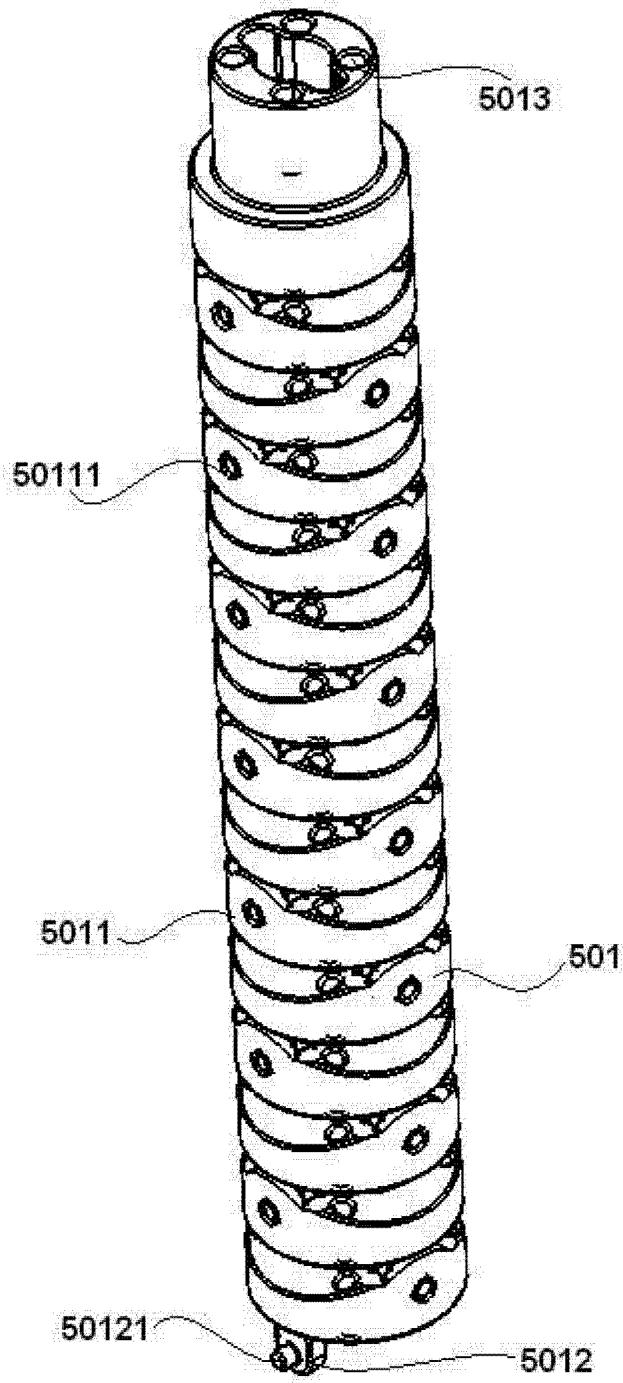


图 5

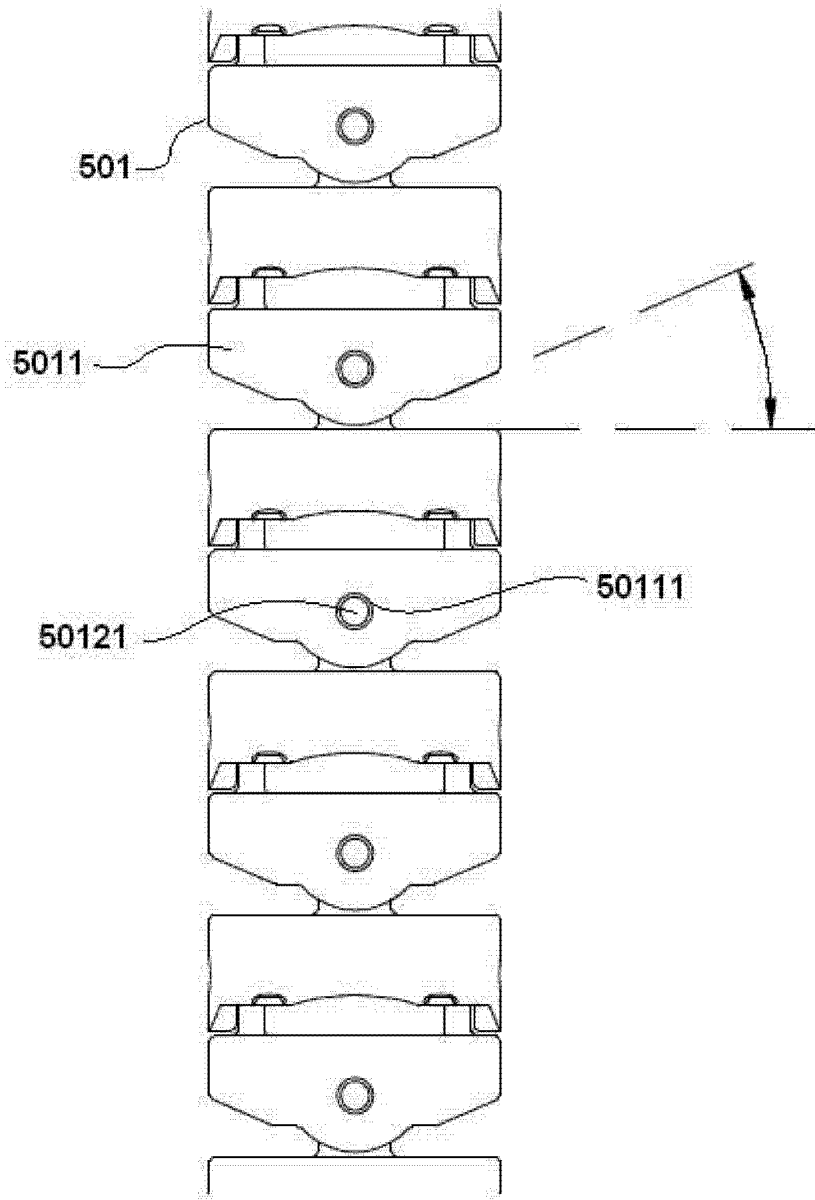


图 6



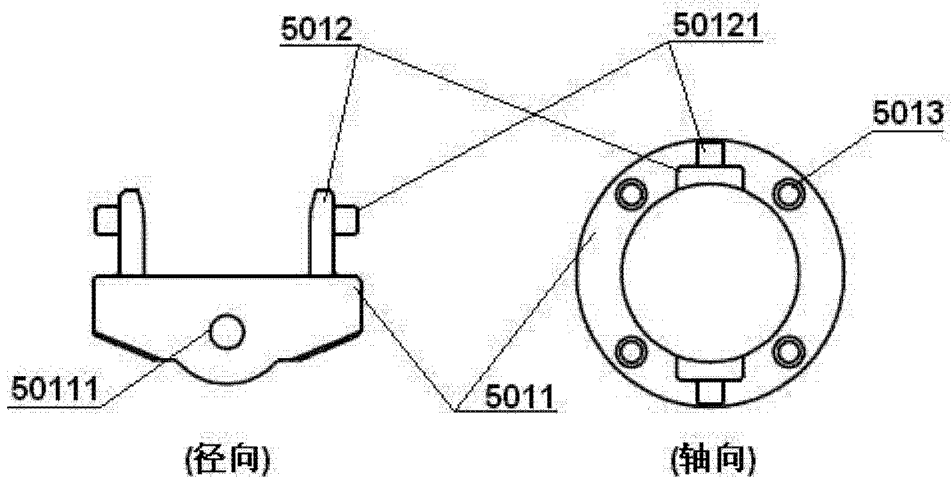


图 7

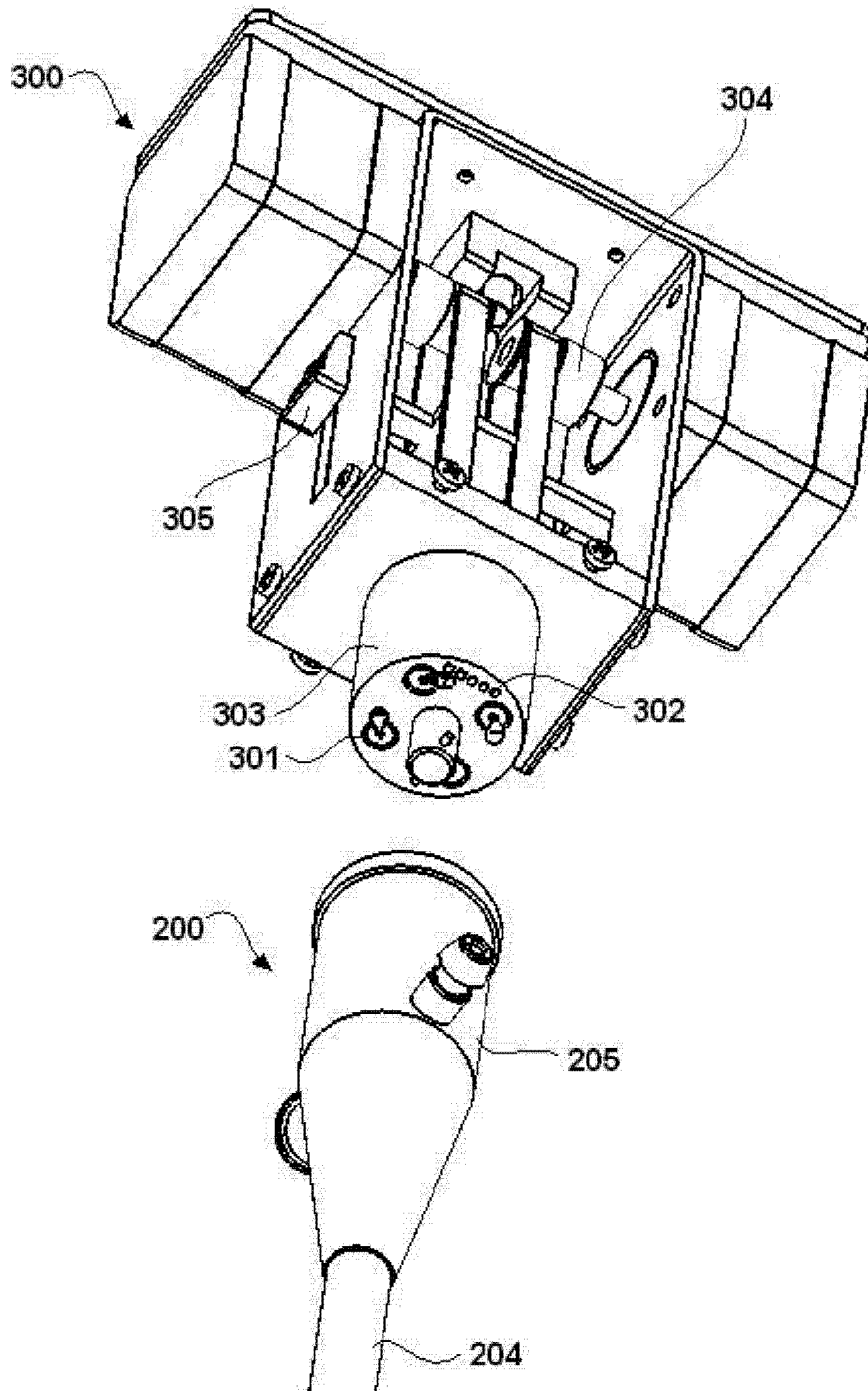


图 8

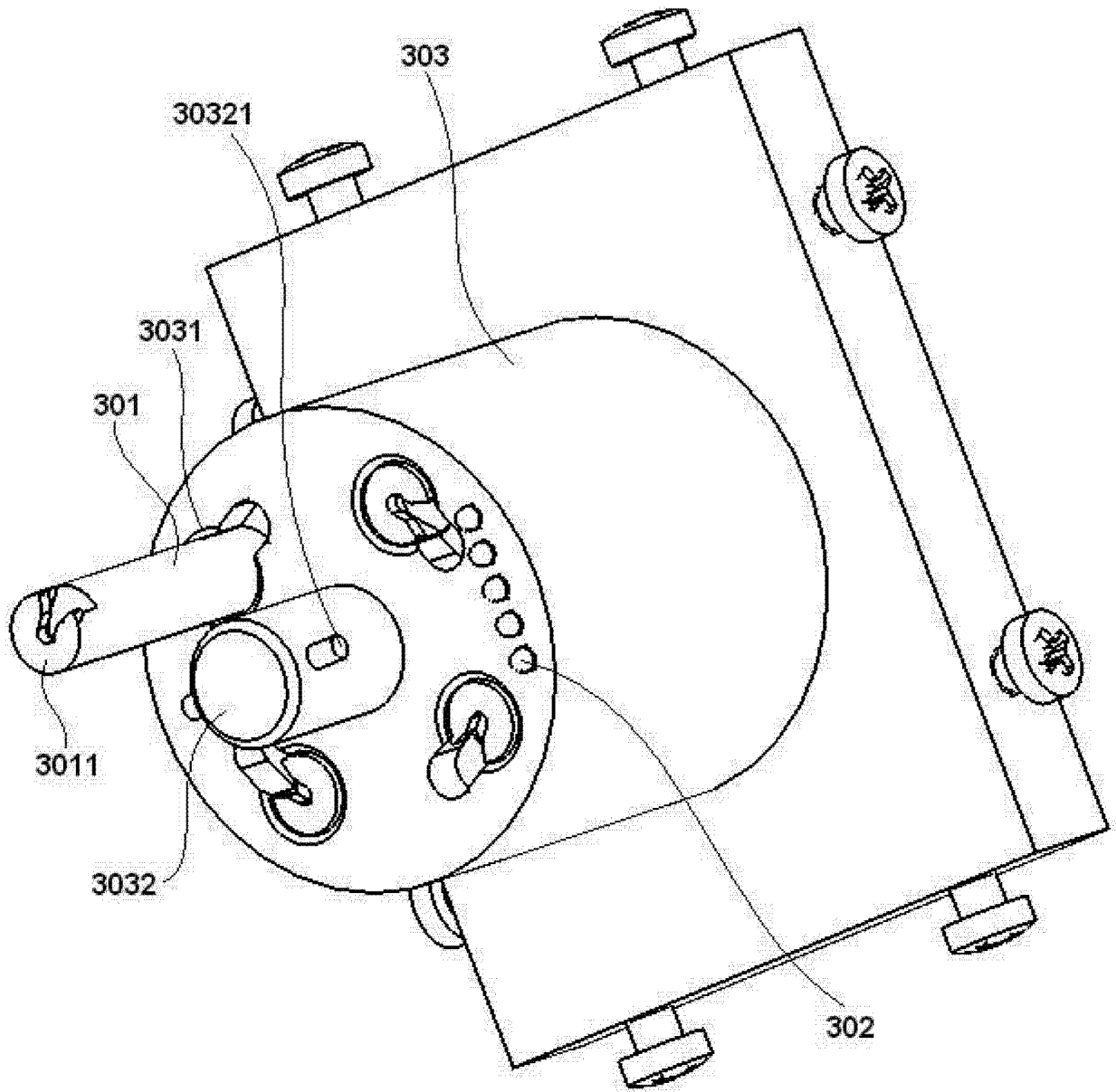


图 9

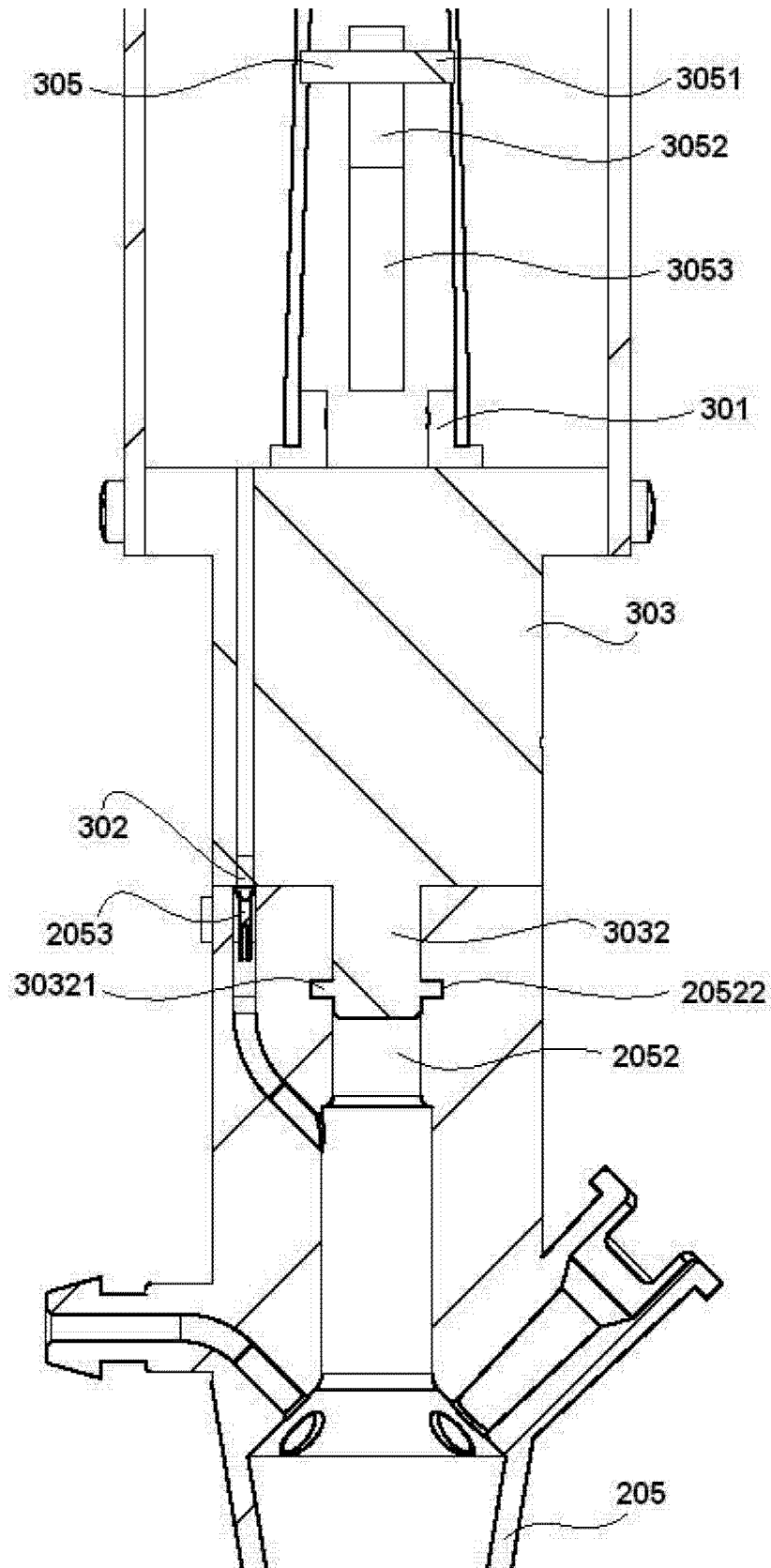


图 10

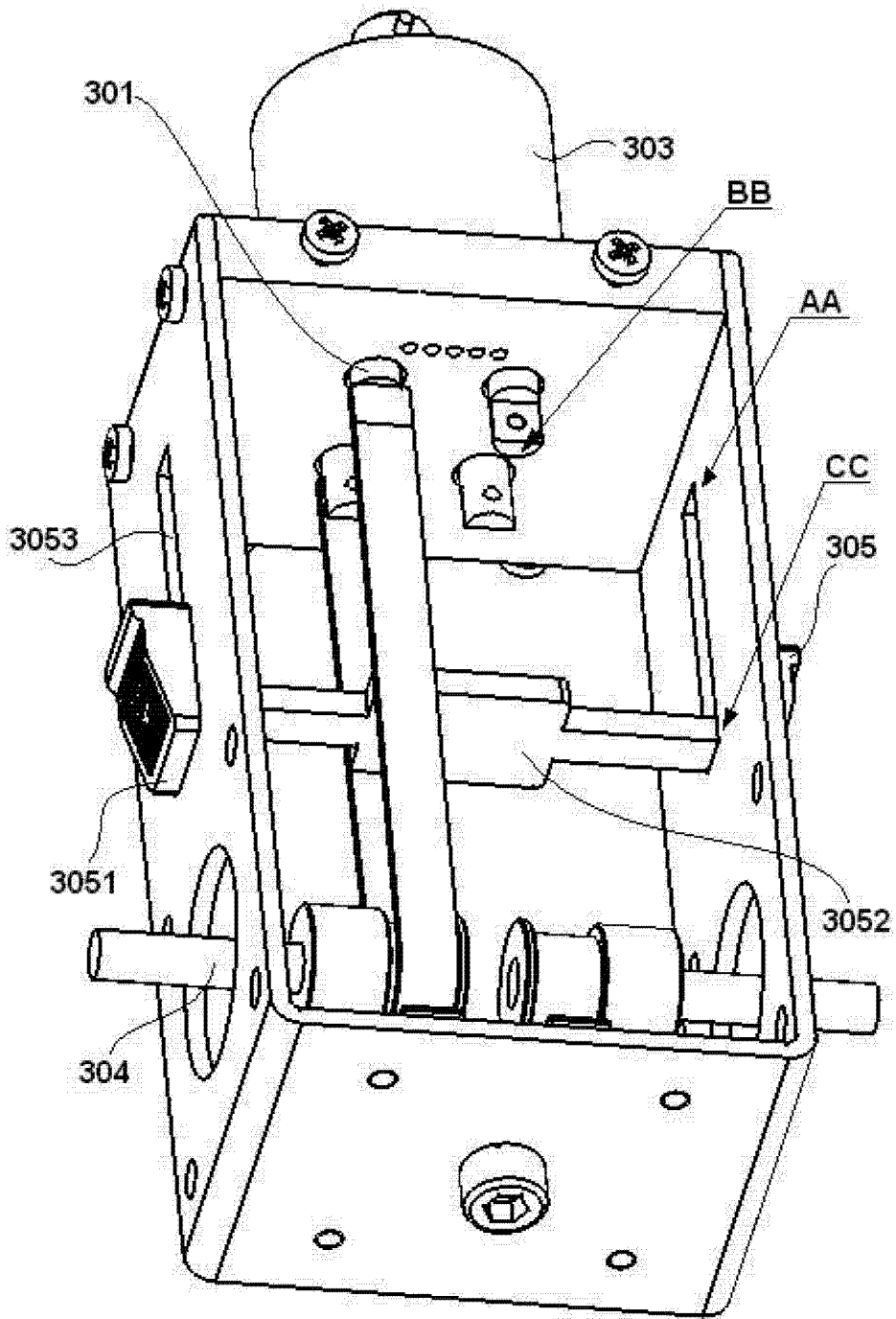


图 11