



(12) 实用新型专利

(10) 授权公告号 CN 204797280 U

(45) 授权公告日 2015. 11. 25

(21) 申请号 201520350251. 2

(22) 申请日 2015. 05. 22

(73) 专利权人 安吉县吉祥家具厂

地址 313300 浙江省安吉天子湖工业园良朋  
工业区

(72) 发明人 程佳琦

(51) Int. Cl.

A47C 17/86(2006. 01)

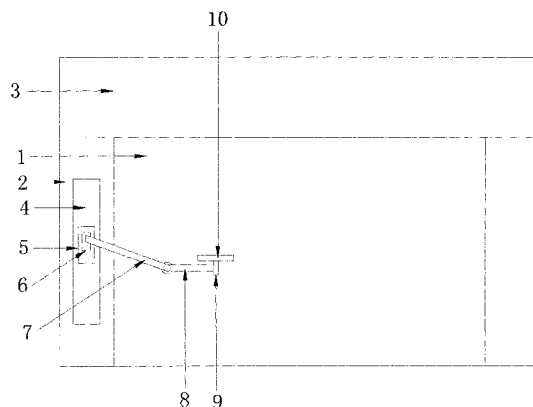
权利要求书1页 说明书3页 附图1页

(54) 实用新型名称

一种便于放置手机的沙发

(57) 摘要

本实用新型公开了一种便于放置手机的沙发,它涉及家具技术领域,坐垫的两端均安装有扶手,坐垫的后端安装有靠背,扶手上设置有安装槽,安装槽内设置有升降台,升降台的底部与升降器的升降杆连接,升降台上的滑槽内安装有滑块,滑块上安装有万向节,万向节上安装有连杆一,连杆一通过连接轴与连杆二连接,连杆二的另一端安装有转向轴,转向轴上安装有固定板;本实用新型便于快速安装与调节手机,操作简便,使用方便,节省时间,工作效率高。



1. 一种便于放置手机的沙发,其特征在于:它包含坐垫、扶手、靠背、升降台、滑块、万向节、连杆一、连杆二、转向轴、固定板、升降器,坐垫的两端均安装有扶手,坐垫的后端安装有靠背,扶手上设置有安装槽,安装槽内设置有升降台,升降台的底部与升降器的升降杆连接,升降台上的滑槽内安装有滑块,滑块上安装有万向节,万向节上安装有连杆一,连杆一通过连接轴与连杆二连接,连杆二的另一端安装有转向轴,转向轴上安装有固定板。

2. 根据权利要求1所述的一种便于放置手机的沙发,其特征在于:所述的固定板的内部安装有电源模块。

3. 根据权利要求1所述的一种便于放置手机的沙发,其特征在于:所述的安装槽的上表面安装有防尘板。

## 一种便于放置手机的沙发

### 技术领域：

[0001] 本实用新型涉及一种便于放置手机的沙发,属于家具技术领域。

### 背景技术：

[0002] 家具是指人类维持正常生活、从事生产实践和开展社会活动必不可少的一类器具。家具也跟随时代的脚步不断发展创新,到如今门类繁多,用料各异,品种齐全,用途不一。

[0003] 家具的类型、数量、功能、形式、风格和制作水平以及当时的占有情况,还反映了一个国家与地区在某一历史时期的社会生活方式,社会物质文明的水平以及历史文化特征。家具是某一国家或地域在某一历史时期社会生产力发展水平的标志,是某种生活方式的缩影,是某种文化形态的显现,因而家具凝聚了丰富而深刻的社会性。

[0004] 家具的外观形式直接展现在使用者面前,它是功能和结构的直观表现。家具的外观开花依附于其结构,特别是外在结构。但是外观形式和结构之间并不存在对应的关系,不同的外观形式可以采用同一种结构来表现。外观形式存在着较大的自由度,空间的组合上具有相当的选择性,如梳妆台的基本结构都相同,但其外观形式却千姿百态。

[0005] 家具的外观形式作为功能的外在表现,还具有认识功能,因此,具有信息传达和符号义;还能发挥其审美功能,从而产生一定的情调氛围,形成一定的艺术效果,给人以美的享受。

[0006] 沙发已是许多家庭必需的家具。市场上销售的沙发一般有低背沙发、高背沙发和介于前两者之间的普通沙发三种。下面分别介绍三种的特点,供消费者选择购买。

[0007] 低背沙发:属于休息型的轻便椅。它以一个支撑点来承托使用者的腰部(腰椎)这种沙发靠背高度较低,一般距离座面 370 毫米左右,靠背的角度也较小,不仅有利于休息,而且使整个沙发外围尺寸相应缩小。这种沙发搬动比较方便、轻巧,占地面积小。

[0008] 高背沙发:又称航空式座椅。它的特点是有三个支点,使人的腰、肩部、后脑同时靠在曲面靠背上。这三个支撑点在空间上不构成一条直线,因而制作这种沙发技术要求较高,购买时挑选难度也比较大。制做高背沙发的木架,必须在架子上明确地做好三点所构成的转折面,否则进行沙发蒙面等工序时就难于确保支撑点的位置,给使用者带来不舒适感。选购高背沙发时要注意其背面的三个支撑点的构成是否合理、妥当,可通过试座加以判定。高背沙发是从躺椅演变而成的。为提高休息性能,还可配做脚凳,放置沙发前,其高度可与沙发座面的前沿高相同。

[0009] 普通沙发:是家庭用沙发中常见的一种。市场上销售的多为这类沙发。它有两个支撑点承托使用者的腰椎、胸椎,能获得与身体背部相配合曲面的效果。此类沙发靠背与座面的夹角很关键,角度过大或过小都将造成使用者的腹部肌肉坚强,产生疲劳。同样,沙发座面的宽度也不宜过大,通常按标准要求要求在 540 毫米之内,这样使用者的小腿可随意调整坐姿,休息得更舒适。

[0010] 现有的沙发功能单一,人坐在上面时不便于拿手机,使用不方便,操作复杂。

### 实用新型内容：

[0011] 针对上述问题,本实用新型要解决的技术问题是提供一种便于放置手机的沙发。

[0012] 本实用新型的一种便于放置手机的沙发,它包含坐垫、扶手、靠背、升降台、滑块、万向节、连杆一、连杆二、转向轴、固定板、升降器,坐垫的两端均安装有扶手,坐垫的后端安装有靠背,扶手上设置有安装槽,安装槽内设置有升降台,升降台的底部与升降器的升降杆连接,升降台上的滑槽内安装有滑块,滑块上安装有万向节,万向节上安装有连杆一,连杆一通过连接轴与连杆二连接,连杆二的另一端安装有转向轴,转向轴上安装有固定板。

[0013] 作为优选,所述的固定板的内部安装有电源模块。

[0014] 作为优选,所述的安装槽的上表面安装有防尘板。

[0015] 本实用新型的有益效果为:便于快速安装与调节手机,操作简便,使用方便,节省时间,工作效率高。

### 附图说明：

[0016] 为了易于说明,本实用新型由下述的具体实施及附图作以详细描述。

[0017] 图 1 为本实用新型的结构示意图；

[0018] 图 2 为本实用新型中升降台的安装示意图。

[0019] 图中:1-坐垫;2-扶手;3-靠背;4-升降台;5-滑块;6-万向节;7-连杆一;8-连杆二;9-转向轴;10-固定板;11-升降器。

### 具体实施方式：

[0020] 为使本实用新型的目的、技术方案和优点更加清楚明了,下面通过附图中示出的具体实施例来描述本实用新型。但是应该理解,这些描述只是示例性的,而非要限制本实用新型的范围。此外,在以下说明中,省略了对公知结构和技术的描述,以避免不必要地混淆本实用新型的概念。

[0021] 如图 1-2 所示,本具体实施方式采用以下技术方案:它包含坐垫 1、扶手 2、靠背 3、升降台 4、滑块 5、万向节 6、连杆一 7、连杆二 8、转向轴 9、固定板 10、升降器 11,坐垫 1 的两端均安装有扶手 2,坐垫 1 的后端安装有靠背 3,扶手 2 上设置有安装槽,安装槽内设置有升降台 4,升降台 4 的底部与升降器 11 的升降杆连接,升降台 4 上的滑槽内安装有滑块 5,滑块 5 上安装有万向节 6,万向节 6 上安装有连杆一 7,连杆一 7 通过连接轴与连杆二 8 连接,连杆二 8 的另一端安装有转向轴 9,转向轴 9 上安装有固定板 10。

[0022] 进一步的,所述的固定板 10 的内部安装有电源模块。

[0023] 进一步的,所述的安装槽的上表面安装有防尘板。

[0024] 本具体实施方式的工作原理为:采用固定板 10 固定手机,连杆一 7 与连杆二 8 便于调节高度与角度,当不需要使用时,将连杆一 7 与连杆二 8 折叠,滑块 5 滑动到侧边,升降台 4 降下去,使用方便,操作简便,且美观。

[0025] 以上显示和描述了本实用新型的基本原理和主要特征和本实用新型的优点。本行业的技术人员应该了解,本实用新型不受上述实施例的限制,上述实施例和说明书中描述的只是说明本实用新型的原理,在不脱离本实用新型精神和范围的前提下,本实用新型还

会有各种变化和改进,这些变化和改进都落入要求保护的本实用新型范围内。本实用新型要求保护范围由所附的权利要求书及其等效物界定。

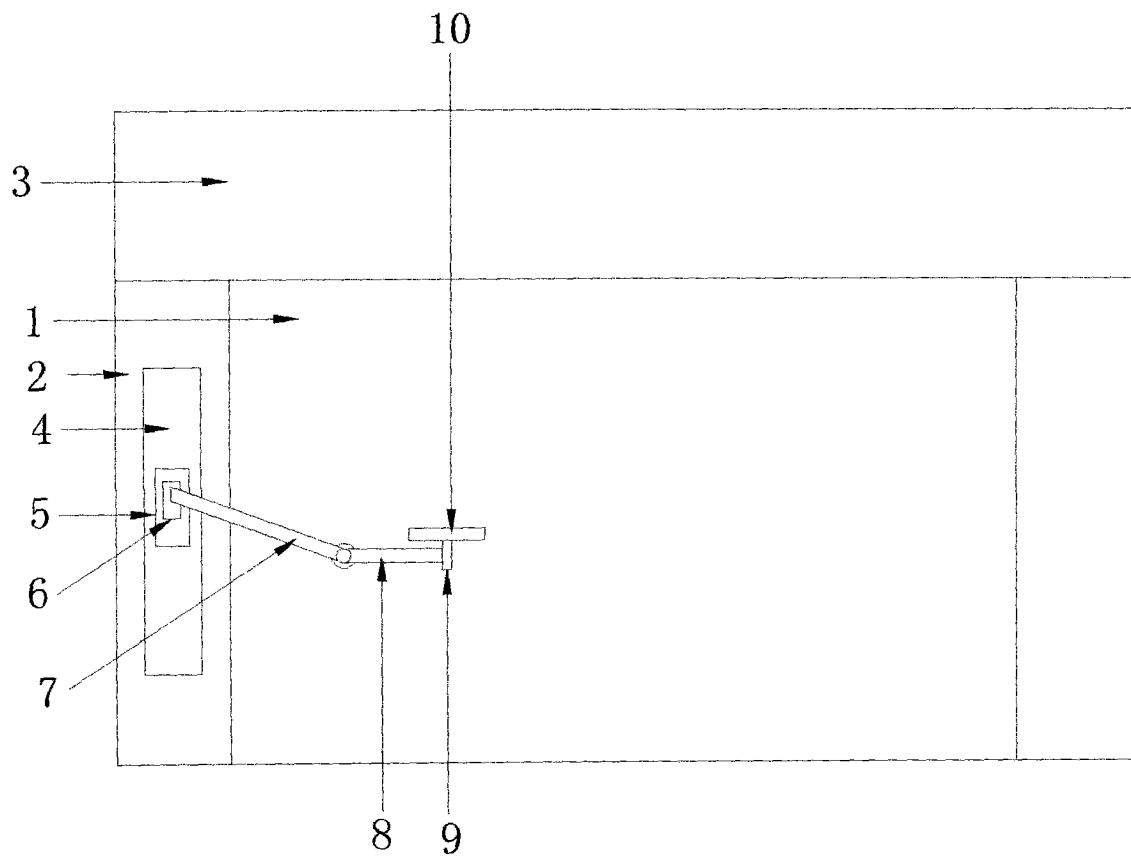


图 1

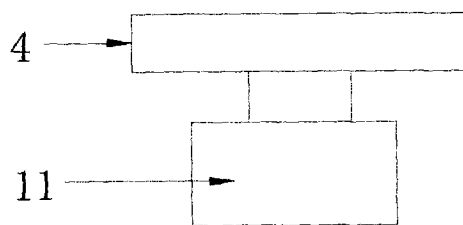


图 2