



(12) 实用新型专利

(10) 授权公告号 CN 202200804 U

(45) 授权公告日 2012. 04. 25

(21) 申请号 201120279330. 0

(22) 申请日 2011. 08. 03

(73) 专利权人 广州市盈夏制冷技术有限公司

地址 511483 广东省广州市番禺区沙湾镇福  
龙工业区

(72) 发明人 蔡沃明

(74) 专利代理机构 广州新诺专利商标事务所有  
限公司 44100

代理人 华辉 曹爱红

(51) Int. Cl.

B60H 1/32 (2006. 01)

F25B 41/04 (2006. 01)

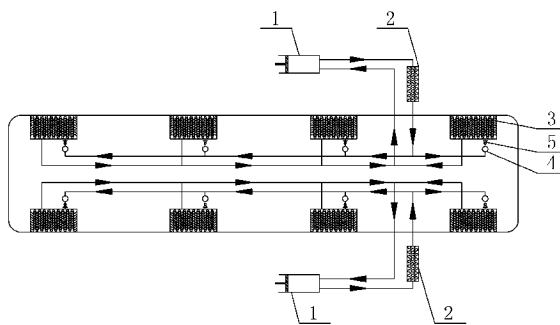
权利要求书 1 页 说明书 2 页 附图 2 页

(54) 实用新型名称

一种节能型分体汽车空调器系统

(57) 摘要

本实用新型属于空调器技术领域。具体公开一种节能型分体汽车空调器系统,该空调器系统包括电源和主发动机,还包括与主发动机连接的至少一组空气调节单元,所述空气调节单元包括依次通过管路连接的压缩机、冷凝器、节流装置以及若干蒸发器,所述各蒸发器与冷凝器之间均连接有控制蒸发器开关的控制阀。本实用新型所述的节能型空调系统有效地降低压缩机功率,提高制冷效率,节能减排效果好。



1. 一种节能型分体汽车空调器系统,包括电源和主发动机,其特征在于:还包括与主发动机连接的至少一组空气调节单元,所述空气调节单元包括依次通过管路连接的压缩机、冷凝器、节流装置以及若干蒸发器,所述各蒸发器与冷凝器之间均连接有控制蒸发器开关的控制阀。

2. 根据权利要求1所述的节能型分体汽车空调器系统,其特征在于:所述控制阀为电磁阀。

3. 根据权利要求1或2所述的节能型分体汽车空调器系统,其特征在于:所述节流装置为对应连接在各控制阀上的膨胀阀。

4. 根据权利要求3所述的节能型分体汽车空调器系统,其特征在于:所述空气调节单元共有两组,每组中空气调节单元中蒸发器的数量为四个,所述蒸发器均安装于风管内。

## 一种节能型分体汽车空调器系统

### 技术领域

[0001] 本实用新型属于空调器技术领域。特别涉及一种节能型分体汽车空调器系统。

### 背景技术

[0002] 目前,商用汽车如公共汽车的空调使用率极高,12 米的公共汽车通常需要配置 30KW 以上功率的空调系统才能达到其制冷的要求,为了满足 30KW 以上功率的空调系统动力的需求,通常需要使用功率至少为 180KW 主发动机来驱动空调压缩机制冷,其能耗之大比没开空调大了 20% 以上的耗油量,造成环境污染和成本的增加。

[0003] 此外,由于传统的商用公交和长途旅游大巴其空调整机都一般都是放在车厢的顶部,蒸发器制冷后由风机从车顶通过管道送风到车厢内,导致冷风输送过程较长损耗冷量使用机的温度上升。例如,由一台 22KW 功率的压缩机来制冷,压缩机工作时由于功率大直接损耗主发动机功率,导致必须要提高主发动机的运转速度才能满足空调压缩机工作,耗油量大,不环保。

### 实用新型内容

[0004] 本实用新型目的是克服现有技术的不足,提供一种节能型分体汽车空调器系统,该空调系统有效地降低压缩机功率,提高制冷效率,节能减排效果好。

[0005] 为了克服上述技术目的,本实用新型是按以下技术方案实现的:

[0006] 本实用新型所述的一种节能型分体汽车空调器系统,包括电源和主发动机,还包括与主发动机连接的至少一组空气调节单元,所述空气调节单元包括依次通过管路连接的压缩机、冷凝器、节流装置以及若干蒸发器,所述各蒸发器与冷凝器之间均连接有控制蒸发器开关的控制阀。

[0007] 作为上述技术的进一步改进,所述控制阀为电磁阀。通过电磁阀来控制蒸发器的通断,确保各蒸发器能分开时段工作,从而大大减小压缩机的功率。

[0008] 作为上述技术的更进一步改进,所述节流装置为对应连接在各控制阀上的膨胀阀。

[0009] 在本实用新型中,所述空气调节单元共有两组,分布于车厢左右两侧,且每组中空气调节单元中蒸发器的数量为四个,所述蒸发器均安装于风管内。当然,所述空气调节单元可以为两组以上,所述蒸发器的数量也可以为更多个,可以根据公共汽车的实际情况进行调整。

[0010] 与现有技术相比,本实用新型的有益效果是:

[0011] (1) 本实用新型能降低压缩机的功率,因此就能相应地就减少损耗主发动机的功率和电源的用电量,节能降耗;

[0012] (2) 本实用新型中,蒸发器由于安装于车厢的风管内,风机可以从风管内直接将冷风输送至车厢内,大大减少冷风的输送过程,减少冷量得损失,有效地提高了制冷效率,较好的达到节能减排的目的。

## 附图说明

[0013] 下面结合附图和具体实施例对本实用新型做详细的说明：

[0014] 图 1 是本实用新型所述节能型分体汽车空调器结构示意图一；

[0015] 图 2 本实用新型所述节能型分体汽车空调器结构示意图二。

## 具体实施方式

[0016] 如图 1、图 2 所示，本实用新型所述节能型分体汽车空调器系统，包括电源和主发动机，还包括与主发动机连接的两组空气调节单元，该两组空气调节单元分居于车厢的左右两侧，且所述空气调节单元包括依次通过管路连接的压缩机 1、冷凝器 2、节流装置以及四个蒸发器 3，所述各蒸发器 3 与冷凝器 2 之间均连接有控制蒸发器开关的控制阀，所述控制阀为电磁阀 4，所述节流装置为对应连接在各控制阀上的膨胀阀 5。由图 1 可知，所述蒸发器 3 均安装于车厢 10 内的风管 6 内，风机可以从风管 6 内直接输送冷风到车厢内，冷风输送过程短，减少冷量损失。

[0017] 在本实用新型中，由于每个蒸发器 3 均由一个电磁阀 4 来控制工作，通过电磁阀 4 的间隔通断控制，可以使每个蒸发器 3 是分开时段进行工作，所以压缩机 1 的功率可在原有的基础上选用功率少 30% 以上的压缩机也可以带来高效率做功，由于压缩机功率少了，减少损耗主发动机功率和蓄电池电量。

[0018] 当压缩机 1 工作时，其中一个蒸发器 3 先工作 1 ~ 2 分钟，接着，下一个蒸发器 3 也工作 1 ~ 2 分钟，周而复始的工作，由于压缩机 1 配置功率大于两个以上蒸发器 3 所需的功率，冷凝器 2 功率等于或大于四个蒸发器 3 所需的功率，因此整个系统工作效率提高，能效比也大大提高，此外，其还能在短时间内将温度降至最低，制冷效果好。例如：现有的一台 12 米空调公共汽车，原需要使用一台 650CC 排量（功率为 22KW）压缩机系统，每 100 公里油耗大约 45 升左右，改用本实用新型节能型汽车用空调器后，每 100 公里油耗量在 40 升以下，节能降耗达到 10% 以上，节能降耗明显。

[0019] 本实用新型所述汽车用空调器可适用于纯电动或者常规动力的汽车，适用范围广。

[0020] 本实用新型并不局限于上述实施方式，如果对本实用新型的各种改动或变型不脱离本实用新型的精神和范围，倘若这些改动和变型属于本实用新型的权利要求和等同技术范围之内，则本实用新型也包含这些改动和变型。

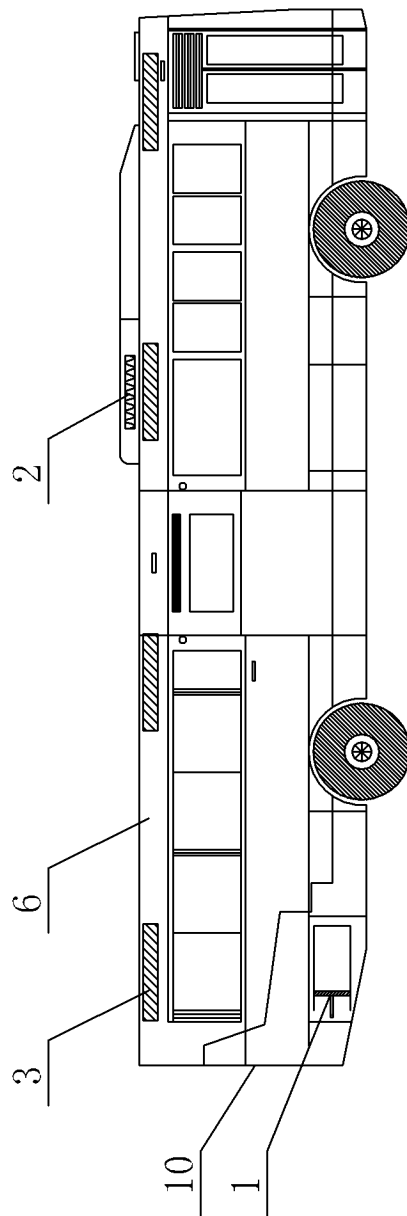


图 1

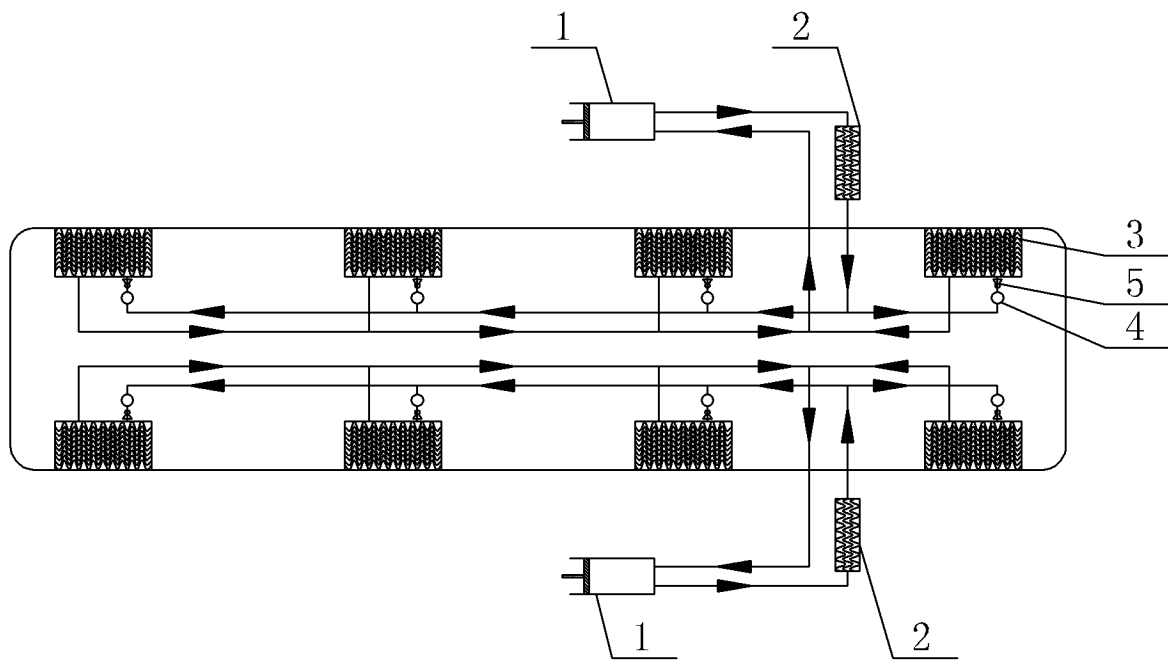


图 2