

[19] 中华人民共和国国家知识产权局



[12] 发明专利申请公布说明书

[21] 申请号 200810135823.X

[51] Int. Cl.

B29C 41/10 (2006.01)

B29C 41/36 (2006.01)

B29L 11/00 (2006.01)

[43] 公开日 2008年12月10日

[11] 公开号 CN 101318367A

[22] 申请日 2004.9.8

[21] 申请号 200810135823.X

分案原申请号 200410076837.0

[30] 优先权

[32] 2003.9.11 [33] JP [31] 2003-320272

[71] 申请人 富士胶片株式会社

地址 日本国东京都

[72] 发明人 中村敏和

[74] 专利代理机构 中科专利商标代理有限责任公司

代理人 朱进桂

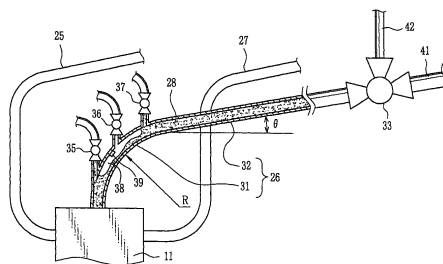
权利要求书1页 说明书9页 附图2页

[54] 发明名称

薄膜制造方法

[57] 摘要

一种用于形成塑料膜的薄膜制造方法，包括如下步骤：利用溶液供应管将树脂溶液连续供应给制造模具，所述溶液供应管包含鹅颈管部分和直管部分，所述鹅颈管部分连接到所述制造模具，并且曲率半径为50mm-400mm，直管部分连接到所述鹅颈管部分，所述直管部分相对于水平面的角度为0-20度；以及将所述树脂溶液从所述制造模具的模具唇浇铸到支架上。在粘稠液供应的开始打开排气阀，而当粘稠液流出时将排气阀关闭到某一程度。完全排出空气之后，完全关闭排气阀。因此，从所述管完全放出空气聚集，从合铸模具模唇排出的塑料织物将不含任何气泡，将防止织物飞溅在模唇上，引起成品薄膜上的条纹。



1、一种用于形成塑料膜的薄膜制造方法，包括如下步骤：

利用溶液供应管将树脂溶液连续供应给制造模具，所述溶液供应管包含鹅颈管部分和直管部分，所述鹅颈管部分连接到所述制造模具，并且曲率半径为 50mm-400mm，直管部分连接到所述鹅颈管部分，所述直管部分相对于水平面的角度为 0-20 度；以及

将所述树脂溶液从所述制造模具的模具唇浇铸到支架上。

2、如权利要求 1 所述的薄膜制造方法，其中所述鹅颈管部分或所述直管部分装有排气阀，所述树脂溶液供应步骤包括：

在所述树脂溶液供应的开始时打开所述排气阀；

当所述树脂溶液从所述排气阀出来时将所述排气阀关闭到某一程度；

以及

在空气完全排出之后完全关闭所述排气阀。

3、如权利要求 2 所述的薄膜制造方法，其中所述鹅颈管部分或所述直管部分装有气泡传感器，并且根据所述气泡传感器的输出自动控制所述排气阀的打开和关闭。

4、如权利要求 3 所述的薄膜制造方法，其中所述树脂溶液是纤维素酯溶液。

薄膜制造方法

本申请是申请人于2004年9月8日提交的申请号为200410076837.0、发明名称为“薄膜制造装置、偏振板保护膜及偏振板”的分案申请。

技术领域

本发明涉及一种通过铸造形成塑料薄膜的薄膜制造装置和薄膜制造方法，所述塑料薄膜适合于光学应用。本发明也涉及一种偏振板保护膜及使用所述保护膜的偏振板，通过使用本发明的薄膜制造装置形成所述保护膜。

背景技术

近年来，对进行光学应用的透明塑料或树脂薄膜，尤其是对用于液晶显示装置的高品质偏振板保护膜的需求增加了。使用溶液薄膜形成法的装置合适于制造上述塑料薄膜。

溶液薄膜形成法使用称为粘稠液的溶液，通过使用溶剂溶解材料薄片并根据需要加入一些添加剂形成所述溶液，例如增塑剂、紫外线吸收剂、抗降解剂、润滑剂、释放加速剂。溶液薄膜形成法包括以下步骤：在由水平金属环带或滚筒构成的支架上，塑造来自称为制造模具的粘稠液供应设备的粘稠液，将支架上的粘稠液干燥到某一程度直到它变硬成为固体薄膜，当输送薄膜穿过干燥部分时，从支架上剥离固体薄膜并从薄膜中消除溶剂。

另一方面，为了发展塑料薄膜的工业生产，重要的是提高它们的生产率。为了提高生产率，需要使尽可能多的生产过程自动化。尤其对于具体为生产塑料薄膜的溶液薄膜形成法，很需要使制造装置自动化，也因为它将防止有机溶剂排入环境并污染环境。例如在日本公开专利申请JP8-244053中，公开了上述自动制造装置。

然而，生产塑料薄膜或树脂薄膜的溶液薄膜形成法可能遭受由粘稠液

内包含的空气引起的问题。也就是说，当粘稠液在操作的开始最初流入制造模具时，空气聚集在粘稠液的上游内，并且经常形成气泡。如果在支架上铸造包含气泡的粘稠液用于形成薄膜，树脂溶液或粘稠液将飞溅和粘到模唇上。这将导致在产品上形成不希望的条纹。

为了解决这个问题，本申请人已经发明了一种将没有空气的粘稠液供应给制造模具的装置，并且为这个装置提出了专利申请，如日本公开专利申请 JP2000-317961。除了制造模具的粘稠液供应管之外，在制造模具的粘稠液入口附近，这个装置还配备第二根管或粘稠液泄料管。粘稠液流可以在粘稠液供应管和粘稠液泄料管之间转换，以便使包含空气的初始粘稠液流引入粘稠液泄料管。此后，引导无空气的粘稠液穿过粘稠液供应管进入制造模具。

然而已经发现，在日本公开专利申请 JP2000-317961 中公开的装置不能完全排出聚集在粘稠液供应管内的空气，这样难以使溶液薄膜形成的启动过程自动化。

发明内容

考虑到前面所述，本发明的主要目的是提供一种防止流出的粘稠液包含气泡的薄膜制造装置和薄膜制造方法，其中气泡可能是由粘稠液供应管内的空气聚集引起的。

本发明的另一目的是提供一种偏振板保护膜和使用保护膜的偏振板，保护膜由本发明所述的装置生产。

为了实现上述和其它目的，一种用于形成塑料膜的薄膜制造方法，包括如下步骤：利用溶液供应管将树脂溶液连续供应给制造模具，所述溶液供应管包含鹅颈管部分和直管部分，所述鹅颈管部分连接到所述制造模具，并且曲率半径为 50mm-400mm，直管部分连接到所述鹅颈管部分，所述直管部分相对于水平面的角度为 0-20 度；以及将所述树脂溶液从所述制造模具的模具唇浇铸到支架上。

根据本发明的另一方面，提供一种薄膜制造装置，其通过把来自制造模具模唇的树脂溶液注塑在支架上而形成塑料薄膜，所述薄膜制造装置包含用于将树脂溶液连续供应给所述制造模具的溶液供应管。

所述溶液供应管包含鹅颈管部分和直管部分，鹅颈管部分连接到所述制造模具，并且曲率半径为 50mm-400mm，直管部分连接到所述鹅颈管部分，所述直管部分相对于水平面的角度为 0-20 度。

根据优选实施例，所述鹅颈管部分或所述直管部分装有至少一个排气阀。

根据另一优选实施例，所述鹅颈管部分或所述直管部分装有至少一个气泡传感器。

所述树脂溶液优选为纤维素酯溶液。

根据本发明，一种偏振板保护膜由本发明的薄膜制造装置进行生产。

本发明的偏振板使用由本发明的薄膜制造装置生产的保护膜。

优选地，在 35℃ 的测量温度下，树脂溶液的粘度在 30-3000P（泊）范围内，在给料的开始，粘稠液流过粘稠液供应管的平均流速在 1-30m/min 范围内。

根据本发明的薄膜制造装置，制造模具连接到曲率半径为 50mm-400mm 的鹅颈管部分，鹅颈管部分连接到直管部分，所述直管部分相对水平面的角度为 0-20 度。这个结构促进气泡排出所述管，这样空气将很难聚集在管内。因此，本发明防止气泡混入树脂溶液。

由于鹅颈管部分或直管部分装有排气阀，气泡在进入制造模具之前可以排出。因此在制造模具内将不会形成空气聚集。

由于当将树脂溶液或粘稠液从制造模具模唇挤压在支架上时，防止它包含气泡，因而粘稠液将不会飞溅在模唇上，因此产品将不会产生条纹，所述条纹可能另外是由粘在模唇上的粘稠液引起的。

溶液供应管装有气泡传感器使监视管内的空气聚集成为可能，并且根据监视结果控制排气阀。然后自动启动薄膜形成过程变得容易。结果，塑料薄膜的生产率得到显著提高。

使用纤维素酯溶液作为粘稠液有助于生产无条纹、高品质的光学应用膜。本发明的塑料薄膜制造装置可以生产高品质的偏振板保护膜和高品质的偏振板，所述偏振板使用本发明装置生产的保护膜。

附图说明

当结合附图理解时，根据下面对优选实施例的详述，上述和其它目的及优点将变得显而易见，其中在这几个图中，相同附图标记表示相同或相应部件，其中：

图 1 是图解根据本发明实施例所述的薄膜制造装置的示意透视图；

图 2 是图解本发明薄膜制造装置的溶液供应管的说明性附图。

具体实施方式

作为通过本发明制造装置形成的塑料织物或薄膜的树脂原料，可以列举出下面的实例：纤维素低脂肪酸酯、聚烯烃（例如降冰片烯聚合物）、聚酰胺（例如芳族聚酰胺）、聚硫化物、聚醚（包括聚醚硫化物、聚醚酮）、聚苯乙烯、聚碳酸酯、聚丙烯酸酯、聚丙烯酰胺、聚甲基丙烯酸（例如聚甲基丙烯酸甲酯）、聚甲基丙烯酸酰胺、聚乙烯醇、聚脲、聚酯、聚亚安酯、聚酰亚胺、多乙酸乙烯酯、聚乙烯醇缩醛（例如聚乙烯醇缩甲醛、聚乙烯醇缩丁醛）和蛋白质（例如白明胶）。

在这些材料中，纤维素低脂肪酸酯优选作为光学应用的薄膜材料，最优选纤维素三乙酰胺。

将树脂材料溶解在适当的有机溶剂中来准备至少两种树脂溶液，下文中称为粘稠液。有机溶剂可以是卤化碳氢化合物（例如二氯甲烷）、酒精（例如甲醇、乙醇、丁醇）、酯（例如甲酸甲酯、乙酸甲酯）和醚（例如二氧杂环乙烷、二恶茂烷、二乙醚）。

纤维素脂溶液可以添加许多种公知可塑剂，例如磷酸三苯脂、邻苯二甲酸二乙酯和聚酯型聚氨酯合成橡胶。根据需要，众所周知的添加剂也可以添加到溶液中，例如紫外线吸收剂、抗降解剂、润滑剂、剥皮加速剂。

为了准备粘稠液，根据众所周知的方法，原料树脂和其它成分可以进行混合并溶解在溶剂中。作为选择，能使用冷溶解法，其中原料树脂和其它成分在溶剂中进行膨胀，膨胀混合物冷却到 -10°C 以下，然后加热到 0°C 以上进行溶解。

在 35°C 的测量温度下，粘稠液的粘度通常在 $30-3000\text{P}$ （泊）范围内，在给料的开始，粘稠液流过粘稠液供应管的平均流速优选为在 $1-30\text{m}/\text{min}$ 范围内。通过使用图 1 中所示的薄膜制造装置 10 对粘稠液进行铸造。

在图 1 中，薄膜制造装置 10 由合铸模具 12 和制造带 15 构成，合铸模具 12 具有进料台型树脂溶液收集设备 11，下文中简称为进料台 11，制造带 15 在合铸模具 12 的模唇 13 下连续移动，并且当多层织物 14 从模唇 13 中排出时用作支撑多层织物 14 的支架。制造带 15 是悬挂在一对滚筒 17 和 18 之间的环带，并且由不锈钢材料制成。当驱动滚筒进行旋转时，制造带 15 在滚筒 17 和 18 之间不断地循环。

在制造带 15 上，随着溶剂从织物 14 逐渐蒸发，多层织物 14 逐渐凝固成一层薄膜 20。通过使用剥皮滚筒 21 从制造带 15 剥离薄膜 20，并且供应给未图示的干燥设备。干燥之后，通过使用未图示的卷绕机将薄膜 20 绕成卷。要说明的是，制造带 15 只是作为实例，任何其它公知设备也能用于干燥多层织物 14。

进料台 11 具有众所周知的结构，其中有中心通道和中心通道相对侧面上的侧通道。中心通道供应用于形成中间层的粘稠液。侧通道供应用于形成正面表层的粘稠液和用于形成背面层的粘稠液，它们提供在中心通道中粘稠液流的相对侧面上。

如图 2 中所示，进料台 11 连接到三根管 25、26 和 27 上，以给进料台 11 提供三种粘稠液，分别用于形成正面层、中间层和背面层。用于供应中间层粘稠液的管 26 由鹅颈管部分 31 和直管部分 32 构成，鹅颈管部分 31 连接到进料台 11，直管部分 32 在鹅颈管部分 31 和三通阀 33 之间延伸。

鹅颈管部分 31 的曲率半径 R 在 50mm-400mm 范围内，更优选为 50mm-200mm。鹅颈管部分 31 装有三个排气阀 35、36 和 37。直管部分 32 相对水平面倾斜 $0-20$ 度角 θ 。直管部分 32 的长度约为 0.5-3m，但可以对它进行适当限定。据发现通过在上述范围内定义鹅颈管部分 31 的曲率半径 R 和直管部分 32 的倾斜角 θ 来防止管 26 内的空气聚集 38。

除了直管部分 32 之外，三通阀 33 还连接到管 41 和回料管 42 上，管 41 用于从未图示的粘稠液供应源中供应粘稠液 28，例如当中断薄膜制造装置 10 时，回料管 42 用于将粘稠液 28 从管 41 反馈给粘稠液供应源。直管部分 32 可以部分是软管或者可以部分包括鹅颈管部分。

按照上面配置的薄膜制造装置 10 在粘稠液供应的开始打开排气阀

35-37, 并且当粘稠液 28 出来时将排气阀 35-37 关闭到某一程度。空气通过排气阀 35-37 完全排出之后, 完全关闭排气阀 35-37。这样, 在粘稠液 28 流入进料台 11 之前, 从管 26 完全排出聚集的空气 38。所以从模唇 13 喷射的多层织物 14 将不含任何气泡。因此, 多层织物 14 将不飞溅在模唇 13 上。所以薄膜 20 将不会产生可能是由织物 14 内的气泡引起的条纹。

为了打开和关闭排气阀 35-37 的自动控制, 优选在排气阀 35-37 附近布置气泡传感器 39, 例如红外传输或反射传感器。然后使自动启动薄膜形成过程成为可能。也可能在直管部分 32 的一部分内提供排气阀。

在上述实施例中, 管 26 装有三个排气阀。排气阀的数量优选为不多于三个, 因为当粘稠液停留在排气阀和粘稠液供应管之间时, 排气阀可能引起故障。因为相同原因, 理想地, 排气阀的阀结构带有较少的使粘稠液能停留在那里的部分。

虽然已经对中间层的管 26 描述了本实施例, 但其它管 25 和 27 可以具有与管 26 相同的结构, 并且各自可以装有至多三个排气阀。所以同样适用于三根管 25-27 中的任何管。

可以用冷却滚筒或在多层薄膜生产过程中用作多层织物支架的任何其它公知设备替换注塑带。

在作为进料台类型的情况下, 任何类型的粘稠液收集设备都可以用于连续收集不同类型粘的稠液以形成多层薄膜。合铸模具可以具有适当的内部结构。例如, 合铸模具可以是衣架模或 T 型模。

虽然已经针对实施例描述了本发明, 其中合铸模具用于形成三层溶液流, 但本发明能应用于铸造单层织物的制造模具。

由本发明的薄膜制造装置生产的薄膜 20 优选为具有 30-200 μm 的厚度, 但它根据原料和薄膜应用情况进行变化。由本发明的薄膜制造装置生产的薄膜能用作偏振板的保护膜或照相胶片的底片。通过将保护膜放在偏振织物的任一侧面上可以形成偏振板, 偏振织物由聚乙烯醇或类似物构成。

薄膜也能应用于其它类型的光学功能膜, 例如光学补偿膜或防反射膜, 通过将光学补偿片粘结在薄膜上形成光学补偿膜, 通过将防眩层叠压在薄膜上形成防反射膜。这些产品可以用作液晶显示装置的部件。

优选地，在粘稠液流出制造模具之前，将穿过供应管的粘稠液流量值设定为大于实现预期薄膜厚度所需的值。当粘稠液开始流出制造模具时，将流量降低到能实现预期厚度的值，并且正在排出粘稠液期间将流量保持在这个值。这种方法在使用进料台的合铸中特别有效，但它对于铸造单层织物来说也有效。

如果粘稠液流量小于预期厚度的所需值，防止气泡形成的效果将降低。相反，如果在卸料期间粘稠液流量大于预期厚度的所需值，从支架上完全剥离塑料膜将变得困难，因而剩余薄膜可能损坏支架。支架可以是环带或滚筒。

如果预期厚度太小，在粘稠液流出的最初阶段，不需要的裂缝将形成在织物中。如果预期厚度太大，薄膜更可能保留在支架上。因此，理想地，按照干薄膜厚度将预期厚度预设 在 80-400 μm 范围内。在这种情况下，模唇之间的间隙一般为 0.5-3mm。

模唇端部和支架之间的间隙优选为 1-20mm。为了不污染模唇端部，铸造开始之后这个间隙优选降低到所需距离。

当根据从三通阀 33 到进料台 11 的管道容量和流速计算时间时，应该以适当的定时控制流速。卸料开始之前，降低流速的时间优选为 10-2 秒，但这不是限定。

理想地，粘稠液流出之前将支架预设 在某一温度，其中薄膜容易剥离。同样理想地，通过风吹织物使它干燥到将不干扰粘稠液从制造模具流出的程度。例如，在冷却织物进行胶化的地方，优选使支架预设具有 -5-15 $^{\circ}\text{C}$ 的表面温度，更优选为 0-10 $^{\circ}\text{C}$ 。然后，当薄膜保持与支架轻微接触时，从支架将几乎能全部剥离薄膜。因此，在薄膜形成之前，优选将支架表面温度预设 在适当值。

对于溶液充分干燥之后剥离薄膜的铸造方法来说，支架表面温度优选设定在 10-30 $^{\circ}\text{C}$ ，更优选为 15-25 $^{\circ}\text{C}$ 。要说明的是，假设粘稠液是进入二氯甲烷的三乙酰基纤维素，来定义上述支架温度范围。对于另一种溶液来说，应该通过试验定义支架温度范围。

干燥空气的气流优选减少到生产这些产品通常使用的气流的 20-80%，更优选为 30-70%。然后，干燥空气在制造模具出口将不干扰软织物。在卸

料开始之前或粘稠液流出之后几小时，可能供应干燥空气。通常设定干燥温度低于这些产品的生产条件。例如，如果生产条件是 40℃，干燥温度设定在 20-30℃，如果是 120℃，则为 40-80℃，而如果是 140℃，则为 50-90℃。但这些值并不作为限定。

现在将本发明的实例 1-7 的数值和实验结果以及对比 1-3 的数值和实验结果表示如下。但本发明不局限于这些实例。将针对中间层的管 26 描述这些实例和对比，但同样也适用于其它管 25 和 27。

实例

薄膜制造装置 10 的管 26 由透明树脂构成，以便从外部通过肉眼可以观察管 26 内的聚集空气 38。

管 26 的内径为 40-150mm，更优选为 50-90mm。在这些实例和对比中，管 26 的内径设为 55mm。

粘稠液 28 的溶液浓度设为 1300kg/m³，粘稠液的粘度设为 130 帕斯卡秒。这些实例和对比的数值和实验结果表示在表 1 中，其中“θ”表示直管部分 32 的倾斜角，“R”表示鹅颈管部分 31 的曲率半径，“T”表示从排气阀打开到粘稠液流出的延时，“L/s”表示粘稠液的流量（升/秒），“m/s”表示粘稠液的流速（米/秒）。

表 1

	θ (°)	R (mm)	T (sec.)	L/s	m/s	雷诺数	结果
实例 1	0	50	136	3	1.3	0.012	好
实例 2	5	50	136	3	1.3	0.012	好
实例 3	10	50	136	3	1.3	0.012	好
实例 4	15	50	136	3	1.3	0.012	好
实例 5	20	50	136	3	1.3	0.012	好
实例 6	15	200	144	3	1.3	0.012	好
实例 7	15	400	159	3	1.3	0.012	好
对比 1	25	50	136	3	1.3	0.012	不好
对比 2	25	50	205	2	0.8	0.008	不好
对比 3	5	50	205	2	0.8	0.008	不好

在任何实例 1-6 中，未观察到空气聚集。在实例 7 中，在鹅颈管部分的垂直部分的径向向外区域内聚集了少量空气，但它快速消失。在对比 1 中，空气聚集在鹅颈管部分的垂直部分的径向向外区域内，但在直管部分的出口内没有空气。在对比 2 中，在直管部分的出口内有空气。在对比 3 中，空气聚集在鹅颈管部分内，但在直管部分的出口内没有空气。

从表 1 中可以看出，如果粘稠液 28 以 1.3 米/秒的速度流经管 26，其中直管部分 32 的倾斜角 θ 是 5-15 度，空气聚集 38 将不出现在直管部分 32 内。

同样发现，随着鹅颈管部分 31 的曲率半径 R 的增加，空气更可能停留在管 26 的垂直或向下部分内，尤其在鹅颈管部分 31 内部的径向向外区域内。已经发现，曲率半径 R 可以设在 50-200mm 范围内而没有问题，上限是 400mm。

本发明不但能应用于薄膜制造装置、偏振板的保护膜及偏振板，而且可以进行改进，用于生产液晶显示器。

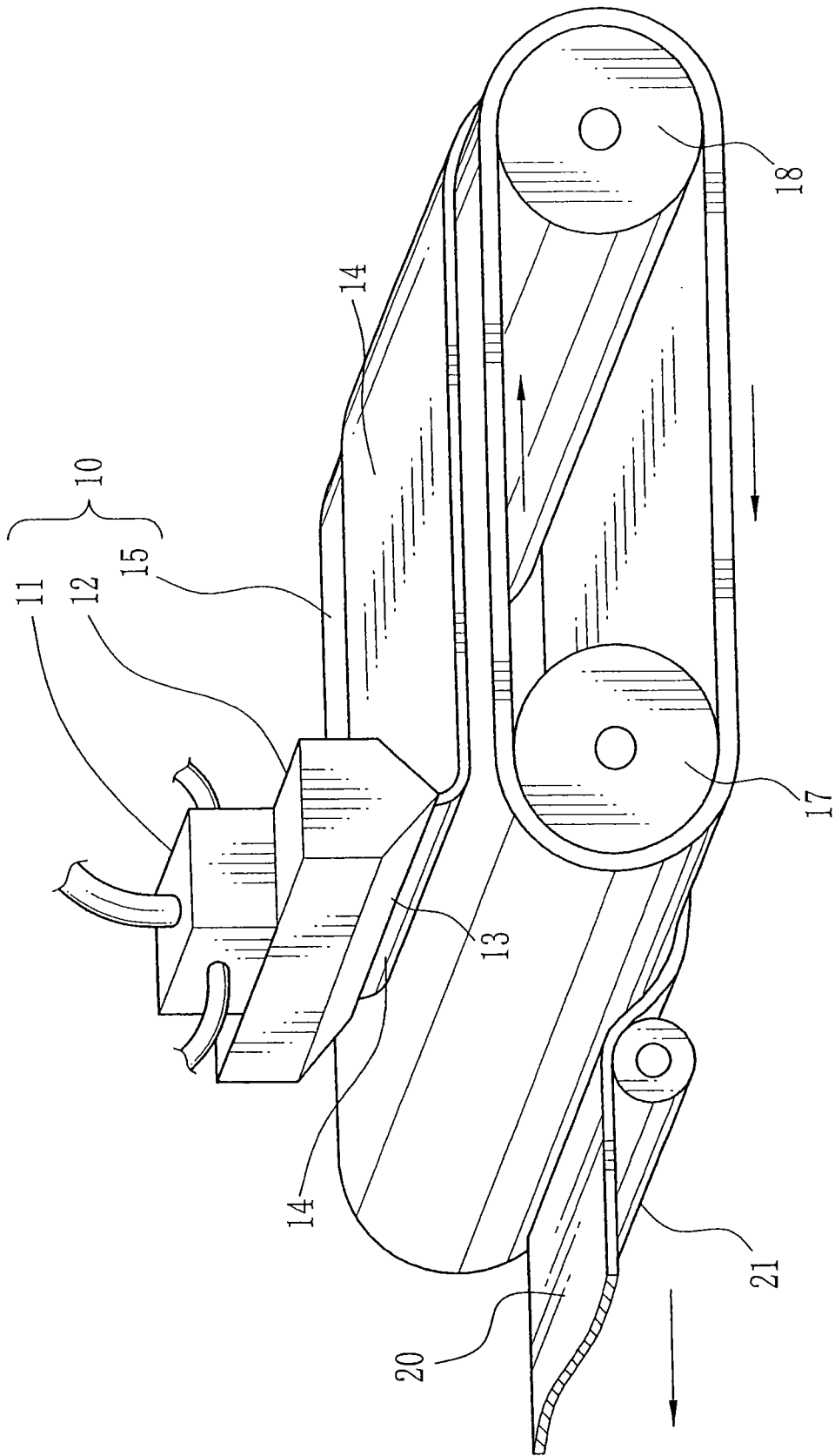


图1

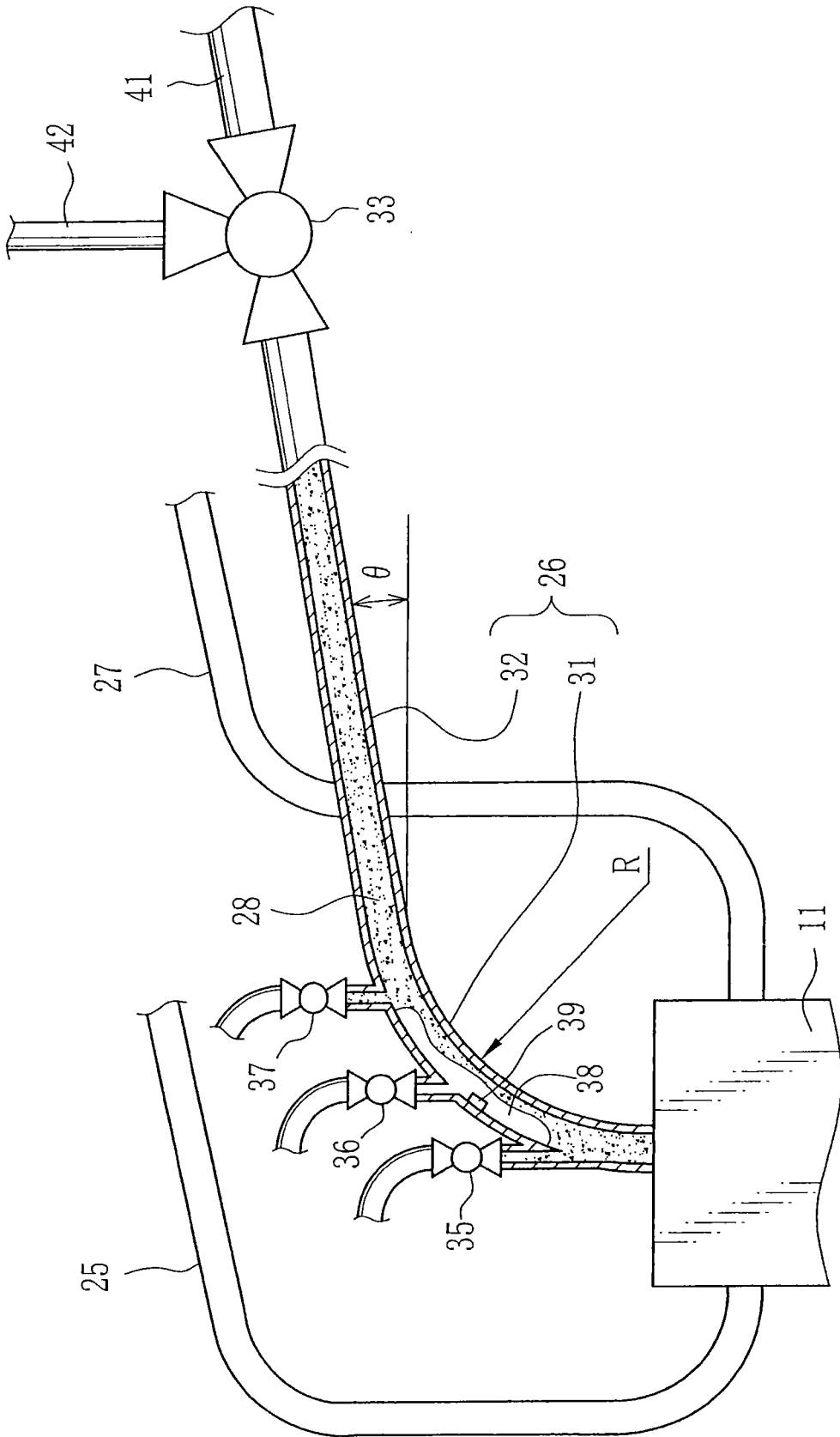


图 2