

[19] 中华人民共和国国家知识产权局



# [12] 实用新型专利说明书

专利号 ZL 200820155341.6

[51] Int. Cl.

*B65D 77/20 (2006.01)*

*B65D 1/02 (2006.01)*

*B65D 51/18 (2006.01)*

*B65D 85/72 (2006.01)*

[45] 授权公告日 2009年10月14日

[11] 授权公告号 CN 201325666Y

[22] 申请日 2008.11.13

[21] 申请号 200820155341.6

[73] 专利权人 平湖酒业有限责任公司

地址 314212 浙江省平湖市广陈镇民主村 14  
-15 组

[72] 发明人 周棋芳

[74] 专利代理机构 上海开祺知识产权代理有限公司

代理人 竺明

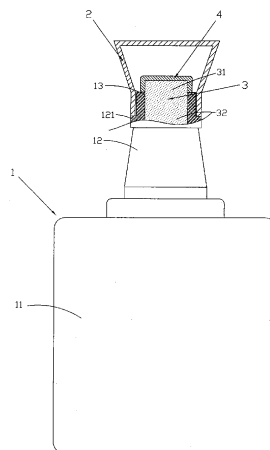
权利要求书 1 页 说明书 2 页 附图 1 页

## [54] 实用新型名称

一种具有多重密封结构的酒瓶

## [57] 摘要

一种具有多重密封结构的酒瓶，其包括瓶体、瓶盖；包括瓶身、瓶颈及瓶口；其还包括一木塞，与瓶体瓶口匹配，其上端设一密封盖，木塞下端插入瓶体瓶口；所述的瓶体瓶颈上设一圈凸起，与所述的瓶盖相配合。本实用新型可以保证酒瓶密封性能，从而确保瓶内酒的质量，也便于酒瓶搬运、拿取。



- 
1. 一种具有多重密封结构的酒瓶，其包括瓶体、瓶盖；包括瓶身、瓶颈及瓶口；其特征是，还包括一木塞，与瓶体瓶口匹配，其上端设一密封盖，木塞下端插入瓶体瓶口；所述的瓶体瓶颈上设一圈凸起，与所述的瓶盖相配合。

## 一种具有多重密封结构的酒瓶

### 技术领域

本实用新型涉及一种酒瓶，特别涉及一种具有多重密封结构的酒瓶。

### 背景技术

现有酒瓶密封大都为单层密封，特别对于一次用不完，需要多次打开的酒瓶，如果密封性能不良，会影响瓶内酒的质量、口感等等；而且，密封性能不好也影响酒瓶的搬运、拿取。

### 发明内容

本实用新型的目的在于提供一种具有多重密封结构的酒瓶，可以保证酒瓶密封性能，从而确保瓶内酒的质量，也便于酒瓶搬运、拿取。

为达到上述目的，本实用新型的技术方案是，

一种具有多重密封结构的酒瓶，其包括瓶体、瓶盖；瓶体，其上包括瓶身、瓶颈及瓶口；其特征是，还包括一木塞，与瓶体瓶口匹配，其上端设一密封盖，木塞下端插入瓶体瓶口；所述的瓶体瓶颈上设一圈凸起，与所述的瓶盖相配合。

本实用新型的有益效果

本实用新型通过木塞、密封盖及瓶颈处的结构设计，实现了酒瓶多重密封。

### 附图说明

图1为本实用新型的结构示意图。

### 具体实施方式

参见图1，本实用新型的具有多重密封结构的酒瓶，其包括瓶体1、瓶盖2；包括瓶身11、瓶颈12及瓶口13；一木塞3，与瓶体1瓶口13匹配，其上端31设一密封盖4，木塞3下端32插入瓶体瓶口13；

---

所述的瓶体瓶颈 12 上设一圈凸起 121，与所述的瓶盖 2 相配合。

本实用新型通过木塞 3、密封盖 4 及瓶颈 12 处的结构设计，实现了酒瓶多重密封。

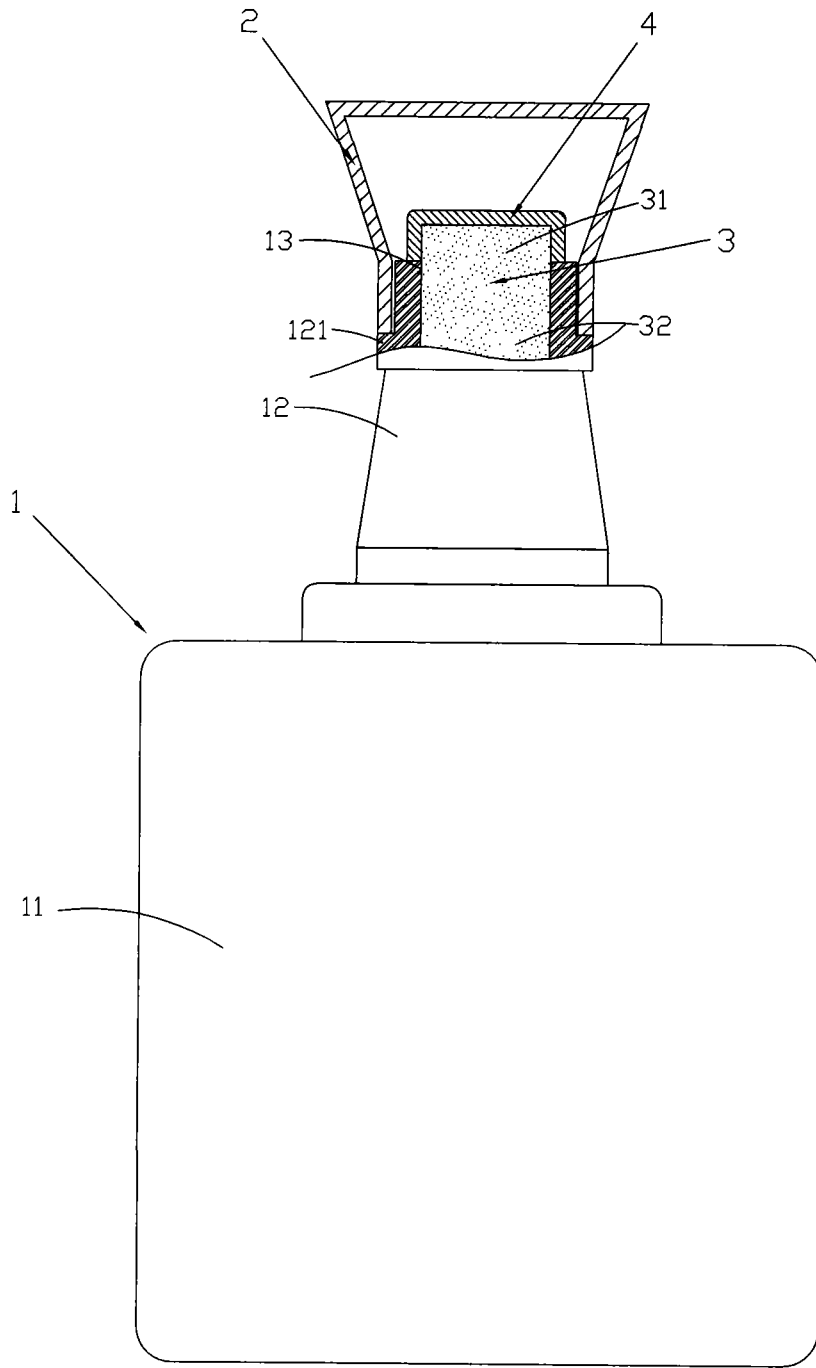


图1