



(12) 发明专利

(10) 授权公告号 CN 101672980 B

(45) 授权公告日 2011. 11. 23

(21) 申请号 200910171154. 6

(22) 申请日 2009. 09. 08

(30) 优先权数据

2008-230023 2008. 09. 08 JP

(73) 专利权人 奥林巴斯医疗株式会社

地址 日本东京都

(72) 发明人 口丸亨 酒井诚二

(74) 专利代理机构 北京三友知识产权代理有限公司

11127

代理人 党晓林 李艳艳

(51) Int. Cl.

G02B 23/24 (2006. 01)

A61B 1/04 (2006. 01)

(56) 对比文件

JP 2003230532 A, 2003. 08. 19, 全文.

US 4989586 A, 1991. 02. 05, 全文.

CN 101098659 A, 2008. 01. 02, 全文.

JP 2005110879 A, 2005. 04. 28, 全文.

CN 1923130 A, 2007. 03. 07, 全文.

CN 101156767 A, 2008. 04. 09, 全文.

CN 101238967 A, 2008. 08. 13, 全文.

JP 2007229155 A, 2007. 09. 13, 全文.

US 2002186478 A1, 2002. 12. 12, 全文.

审查员 潘宁媛

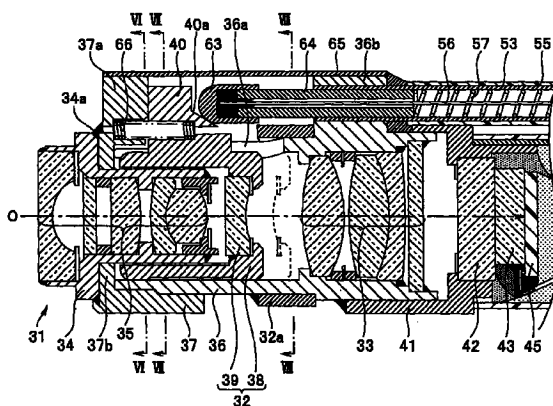
权利要求书 1 页 说明书 12 页 附图 18 页

(54) 发明名称

内窥镜用摄像单元

(57) 摘要

本发明提供一种内窥镜用摄像单元, 该内窥镜用摄像单元 (30) 具有: 第一固定透镜框 (34), 其保持第一物镜组 (35); 第二固定透镜框 (36), 其保持第二物镜组 (33); 移动透镜框 (38), 其以沿摄影光轴方向进退自如的方式设在第二固定透镜框内, 并保持移动透镜 (39); 以及防变形部件 (37), 其夹设于前端部主体和第二固定透镜框之间, 并与第一固定透镜框嵌合, 在与该前端部主体进行固定时防止来自固定部件的固定力使该第二固定透镜框产生变形。



1. 一种内窥镜用摄像单元,该内窥镜用摄像单元嵌插配置于内窥镜的前端部主体,利用固定部件固定于该前端部主体,并且能够改变物镜光学系统的光学特性,其特征在于,

该内窥镜用摄像单元包括:

第一固定透镜框,其保持第一物镜组;

第二固定透镜框,其保持第二物镜组;

移动透镜框,其以沿摄影光轴方向进退自如的方式设置于上述第二固定透镜框内,并且保持移动透镜;以及

防变形部件,其夹设于所述前端部主体和所述第二固定透镜框之间,并且以由上述第一固定透镜框和该第二固定透镜框夹持的状态嵌合固定在该第二固定透镜框的前端外周,在与该前端部主体进行固定时防止来自所述固定部件的固定力使该第二固定透镜框产生变形,

所述防变形部件为如下这样的管体:其外周面上形成有凹部形状的小螺钉收纳部,该小螺钉收纳部承受来自被螺合固定在所述前端部主体上的作为固定部件的小螺钉的固定力,并且所述防变形部件的内周面嵌合固定于所述第二固定透镜框的所述前端外周,以分散来自所述小螺钉的固定力。

2. 根据权利要求 1 所述的内窥镜用摄像单元,其特征在于,

所述防变形部件沿内周方向延伸形成有与所述第一固定透镜框的外周部抵接的肋部。

3. 根据权利要求 2 所述的内窥镜用摄像单元,其特征在于,

所述小螺钉收纳部形成于所述防变形部件的设有所述肋部的部位附近的外周面位置。

内窥镜用摄像单元

技术领域

[0001] 本发明涉及一种能够改变在内窥镜中配设的物镜光学系统的光学特性的内窥镜用摄像单元。

背景技术

[0002] 众所周知,电子内窥镜广泛应用于活体的体内(体腔内)的观察、处置等、或者工业用的机械设备内的检查、修理等。近年来,为了通过使观察光学系统在摄影光轴方向上移动来实现对摄影像的焦点进行调节的对焦功能、或者进行广角变焦/长焦变焦的变焦功能,存在采用能够改变焦距的摄像单元的电子内窥镜。

[0003] 对于这样的设于内窥镜中的摄像单元,例如在日本特开 2003-230532 号公报中公开有为了实现变焦功能等而使移动透镜框前后移动从而使光学特性可变的技术。

[0004] 在该日本特开 2003-230532 号公报中,公开了具有如下的物镜光学系统单元的内窥镜用摄像装置:该物镜光学系统单元具有前组透镜框、后组透镜框、以及在该后组透镜框内沿摄影光轴前后进退移动的可动透镜框。该现有的摄像单元利用小固定螺钉从周向按压物镜光学系统单元的外周部从而被固定在前端部主体上,该小固定螺钉螺合固定在前端部主体上。

[0005] 此外,例如,在日本特开 2007-229155 号公报中,公开了具有如下的致动器单元的内窥镜:该致动器单元利用弹簧和形状记忆合金线对移动透镜框向前后的进退移动进行控制。

[0006] 然而,像日本特开 2003-230532 号公报中所记载的那样,具有前后移动的移动透镜框的现有摄像单元在固定到前端部主体上时利用面积较小的小固定螺钉的前端对后组透镜框的外周部进行按压,因此有着产生不必要的应力,使后组透镜框向内周方向变形,从而阻碍移动透镜框滑动的问题。此外,为了提高移动透镜框的滑动性而使小固定螺钉较松地螺合到前端部主体上的话,则无法将摄像单元可靠地固定在前端部主体上,有时会出现摄像单元相对于前端部主体松动或者脱落的情况。

[0007] 进而,对于日本特开 2007-29155 号公报中的具有致动器单元的现有摄像单元,由于是通过弹簧的作用力和形状记忆合金线的牵引力使移动透镜移动,因此通过将固定透镜框和移动透镜框嵌合来精密地限定移动透镜框的前后停止位置以满足预定光学特性。

[0008] 由此,在移动透镜框和固定透镜框的嵌合产生松动的时候,移动透镜框是在前后停止位置产生了偏移,所以有着不能停在满足预期光学特性的位置处的问题。由此,对移动透镜框和固定透镜框在制造时也有精度要求,因而有着成品率降低的问题。进而,移动透镜框和固定透镜框的嵌合产生松动的话,也会产生在进退移动时图像晃动的问题。

[0009] 此外,即使是对物镜光学系统进行了偏角调整,对于被以各种姿势使用的内窥镜来说,仍存在摄像单元的移动透镜框未在预期位置停止的情况,也存在不能够稳定地再现预期光学特性的问题。

[0010] 在具有广角变焦/长焦变焦的变焦功能的摄像单元中,特别对移动透镜框在视场

角较大的广角端的停止位置的精度有要求。即,在视场角较大的广角端,移动透镜框在停止位置处的再现性比较差的话,会产生视场被遮挡的问题。

发明内容

[0011] 因此,鉴于上述情况,本发明的目的在于实现如下的内窥镜用摄像单元:该内窥镜用摄像单元不会阻碍进行进退移动的移动透镜框的滑动性,能够可靠地固定在前端部主体上,并且提高了移动透镜框在恒定的广角端位置处停止的再现性以及生产成品率。

[0012] 本发明中的内窥镜用摄像单元利用固定部件与内窥镜的前端部主体嵌合固定,并且能够改变物镜光学系统的光学特性,其特征在于,该内窥镜用摄像单元包括:第一固定透镜框,其保持第一物镜组;第二固定透镜框,其保持第二物镜组;移动透镜框,其以沿摄影光轴方向进退自如的方式设于上述第二固定透镜框内,并且保持移动透镜;以及防变形部件,其夹设于所述前端部主体和所述第二固定透镜框之间,并且与上述第一固定透镜框嵌合,在与该前端部主体进行固定时防止来自所述固定部件的固定力使该第二固定透镜框产生变形。

[0013] 此外,本发明中的内窥镜用摄像单元利用固定部件与内窥镜的前端部主体嵌合固定,并且能够改变物镜光学系统的光学特性,其特征在于,该内窥镜用摄像单元包括:第一固定透镜框,其保持第一物镜组;第二固定透镜框,其与上述第一固定透镜框嵌合,并保持第二物镜组;移动透镜框,其以沿摄影光轴方向进退自如的方式设于上述第二固定透镜框内,并且保持移动透镜;施力部件,其对所述移动透镜框向沿着摄影光轴的一方施力;致动器,其克服上述施力部件的作用力,将所述移动透镜框向沿着摄影光轴的另一方推出;抵接部件,其设于上述致动器上,与上述移动透镜框抵接;被抵接部,其设于上述移动透镜框上,与上述抵接部件抵接;以及被抵接面,其形成于上述被抵接部上,使由上述抵接部件所施加的按压力分散到与上述摄影光轴大致正交的方向上。

[0014] 本发明中的上述及其他目的、特征和优点能够通过下述参照附图的描述更加清楚地理解。

附图说明

[0015] 图 1 是示出本发明的一个实施方式的电子内窥镜系统整体的结构图。

[0016] 图 2 是示出该电子内窥镜系统的内窥镜前端部的内部结构的剖视图。

[0017] 图 3 是示出该电子内窥镜系统的摄像单元的结构剖视图。

[0018] 图 4 是示出该电子内窥镜系统的致动器的结构的剖视图。

[0019] 图 5 是示出该电子内窥镜系统的摄像单元的结构局部剖视图。

[0020] 图 6 是示出该电子内窥镜系统的沿图 5 的 VI-VI 线的剖视图。

[0021] 图 7 是示出该电子内窥镜系统的沿图 5 的 VII-VII 线的剖视图。

[0022] 图 8 是示出该电子内窥镜系统的沿图 5 的 VIII-VIII 线的剖视图。

[0023] 图 9 是示出该电子内窥镜系统的 TAB 基板的表面侧的局部剖视图。

[0024] 图 10 是示出该电子内窥镜系统的 TAB 基板的背面侧的局部剖视图。

[0025] 图 11 是示出该电子内窥镜系统的线缆的剖视图。

[0026] 图 12 是示出该电子内窥镜系统的摄像单元的一个结构的立体图。

- [0027] 图 13 是示出该电子内窥镜系统的摄像单元的一个结构的剖视图。
- [0028] 图 14 是示出该电子内窥镜系统的变形例的摄像单元的一个结构的局部剖视图。
- [0029] 图 15 是示出该电子内窥镜系统的移动透镜单元的立体图。
- [0030] 图 16 是示出该电子内窥镜系统的长焦端位置的移动透镜单元的剖视图。
- [0031] 图 17 是示出该电子内窥镜系统的广角端位置的移动透镜单元的剖视图。
- [0032] 图 18 是示出该电子内窥镜系统的托杆的斜面部的一个例子的剖视图。
- [0033] 图 19 是示出该电子内窥镜系统的与图 18 不同的托杆的斜面部的一个例子的局部剖视图。
- [0034] 图 20 是示出该电子内窥镜系统的与图 17 和图 18 不同的托杆的斜面部的一个例子的局部剖视图。
- [0035] 图 21 是示出该电子内窥镜系统的变形例的广角端位置的移动透镜单元的剖视图。
- [0036] 图 22 是示出与图 21 不同的变形例的广角端位置的移动透镜单元的剖视图。
- [0037] 图 23 示出该电子内窥镜系统的移动透镜框的一个结构例,是沿横向剖开摄像单元的剖视图。
- [0038] 图 24 示出该电子内窥镜系统的后组透镜框的一个结构例,是沿横向剖开摄像单元的剖视图。

具体实施方式

- [0039] 下面,基于附图对本发明的一个实施方式进行说明。
- [0040] 首先,使用图 1 至图 24 对本发明进行说明。另外,图 1 至图 24 示出了本发明的一个实施方式,图 1 是示出电子内窥镜系统的整体的结构图,图 2 是示出内窥镜前端部的内部结构的剖视图,图 3 是示出摄像单元的结构剖视图,图 4 是示出致动器的结构的剖视图,图 5 是示出摄像单元的结构局部剖视图,图 6 是沿图 5 中的 VI-VI 线的剖视图,图 7 是沿图 5 中的 VII-VII 线的剖视图,图 8 是沿图 5 中的 VIII-VIII 线的剖视图,图 9 是示出 TAB 基板的表面侧的局部剖视图,图 10 是示出 TAB 基板的背面侧的局部剖视图,图 11 是示出线缆的剖视图,图 12 是示出摄像单元的一个结构的立体图,图 13 是示出摄像单元的一个结构的剖视图,图 14 是示出变形例的摄像单元的一个结构的局部剖视图,图 15 是示出移动透镜单元的立体图,图 16 是示出长焦端位置的移动透镜单元的剖视图,图 17 是示出广角端位置的移动透镜单元的剖视图,图 18 是示出托杆的斜面部的一个例子的剖视图,图 19 是示出与图 18 不同的托杆的斜面部的一个例子的局部剖视图,图 20 是示出与图 17 和图 18 不同的托杆的斜面部的一个例子的局部剖视图,图 21 是示出变形例的广角端位置的移动透镜单元的剖视图,图 22 是示出与图 21 不同的变形例的广角端位置的移动透镜单元的剖视图,图 23 示出移动透镜框的一个结构例,是沿横向剖开摄像单元的剖视图,图 24 示出后组透镜框的一个结构例,是沿横向剖开摄像单元的剖视图。

[0041] 如图 1 所示,本实施方式的电子内窥镜系统(下面简称为“内窥镜系统”)1 由电子内窥镜装置(下面简称为“内窥镜”)2、光源装置 3、视频处理器 4、彩色监视器 5 电连接而构成。

[0042] 内窥镜 2 具有插入部 9 和延伸设置有该插入部 9 的操作部 10,从操作部 10 延伸

出的通用软线 17 经由镜体连接器 18 与光源装置 3 连接。并且,从镜体连接器 18 延伸设置有螺旋状的镜体线缆 19。进而,在该镜体线缆 19 的另一端部设有电连接部 20,该电连接部 20 连接在视频处理器 4 上。

[0043] 插入部 9 从前端开始依次连接设置前端部 6、弯曲部 7 和挠性管部 8 而构成。在前端部 6 的前端面配设有未图示的前端开口部、观察窗、多个照明窗、观察窗清洗口以及观察物清洗口。

[0044] 在观察窗的背面侧配设有被内置于前端部 6 中的后述的摄像单元。并且,在多个照明窗的背面侧设有导光束(light guide bundle)(未图示),该导光束从前端部 6 插通配置于通用软线 17 的内部,并且传递来自光源装置 3 的照明光。

[0045] 在前端部 6 中设有未图示的观察窗清洗喷嘴。该观察窗清洗喷嘴构成未图示的清洗管的开口部,该清洗管从前端部 6 插通于通用软线 17 内部。这些清洗管在光源装置 3 侧与未图示的储存清洗水的清洗罐以及压缩机连接。

[0046] 操作部 10 由如下部件构成:延伸出插入部 9 的防折部 11;配设于下部侧的侧部的钳子口 12;构成中间部的抓握部的操作部主体 13;由设于上部侧的两个弯曲操作旋钮 14、15 构成的弯曲操作部 16;送气送水控制部 21;抽吸控制部 22;以及由多个开关构成的主要对摄像功能(例如变焦功能)进行操作的多个开关部 23。另外,操作部 10 的钳子口 12 构成未图示的处置器械通道的一个开口部,该处置器械通道主要插通配置于插入部 9 内直至前端部 6 的前端开口部为止。

[0047] 接着,以下基于图 2 主要对内窥镜 2 的前端部 6 的结构进行说明。

[0048] 如图 2 所示,前端部 6 在内部配设有摄像单元 30。该摄像单元 30 嵌插配置于硬质的前端硬性部件 24(前端部主体)中,并且利用设置小螺钉 27(固定部件)和粘接剂从侧面方向被稳固地固定在前端硬性部件 24 上。以覆盖该前端硬性部件 24 的前端部分的方式,粘着固定有构成前端部 6 前端面的前端盖 25。

[0049] 另外,形成于前端盖 25 上的孔部即前端开口部构成前端部 6 内的处置器械通道 12b 的开口部。并且,以形成前端部 6 和弯曲部 7 的外形的方式设有一体地包覆前端硬性部件 24 的外周和弯曲部 7 内的弯曲块 26 的橡胶制的前端插入部包覆部件 12a。该前端插入部包覆部件 12a 的前端外周部利用绕线接合部 29 固定在前端部 6 上。

[0050] 此外,在前端硬性部件 24 中除了摄像单元 30 以及处置器械通道 12b 之外,还配设有:对照明光进行引导的导光束;上述的观察窗清洗喷嘴,其用于清洗前端部 6 的观察窗或者向体腔内送气;与清洗管连通的管道;以及用于对弯曲部 7 进行弯曲操作的角度操作线(全部未图示)。

[0051] 另外,这些观察窗清洗喷嘴、清洗管、导光束和角度操作线等部件均为现有的公知结构,因此省略对它们的详细说明。

[0052] 接着,基于图 3 至图 10 对摄像单元 30 的结构在下面进行详细说明。

[0053] 本实施方式的摄像单元 30 构成为:内部透镜进退移动,以改变焦距,使光学特性可变,并实现焦点调节的对焦功能或者变焦功能。另外,在本实施方式中,作为改变焦距并使光学倍率可变的内部透镜进退移动的结构,在下面的说明中,对切换广角和长焦的变焦功能进行说明。此外,如后所述,摄像单元 30 的光学特性被设定为:移动透镜单元 32 向前方侧移动并停止的状态为广角,移动透镜单元 32 向后方侧移动并停止的状态为长焦。

[0054] 如图 3 所示, 摄像单元 30 从前端开始主要由如下部件构成: 前组透镜框 34, 其构成前组透镜单元 31, 成为保持由多个物镜构成的前组透镜 35 (第一透镜组) 的第一固定透镜框; 后组透镜框 36, 其是保持由多个物镜构成的后组透镜 33 (第二透镜组) 的第二固定透镜框; 移动透镜框 38, 其设于上述各透镜组 35、33 之间, 构成用于保持移动透镜 39 的移动透镜单元 32 (移动体) 的外形; 以及具有 CCD、CMOS 等的固体摄像元件单元 46。另外, 后组透镜 33 和后组透镜框 36 构成后组透镜单元 (第二固定透镜单元)。

[0055] 在该摄像单元 30 中, 前组透镜框 34 的基端部和后组透镜框 36 的前端部嵌装并接合。在所述前组透镜框 34 和后组透镜框 36 所夹持的状态下, 在后组透镜框的前端部外周上嵌合固定有管状的小螺钉收纳管 37 (后组透镜框 36 的防变形部件)。

[0056] 其中, 该小螺钉收纳管 37 具有限制部 37a, 该限制部 37a 朝向附图纸面上方延伸设置并且在移动透镜单元 32 向前方移动时与该移动透镜单元 32 抵接来限制其移动, 并且在该小螺钉收纳管 37 的前端侧形成有内向凸缘形状的肋部 37b, 该肋部 37b 朝向内周方向延伸设置。该肋部 37b 与前组透镜框 34 嵌插配置, 使得该肋部 37b 与前组透镜框 34 的外周部抵接。

[0057] 另外, 本实施方式的摄像单元 30 设有一个或者多个重叠的例如 $50\ \mu\text{m}$ 的薄膜片 34a (参照图 5), 用于在前组透镜单元 31 和小螺钉收纳管 37 之间对对焦、视场角调整等光学设定进行微调。

[0058] 此外, 在该后组透镜框 36 的基端部嵌插固定有用于保持固体摄像元件单元 46 的固体摄像元件保持框 41 的前端部分。该固体摄像元件保持框 41 以从外插在后组透镜框 36 上的方式与后组透镜框 36 嵌合。通过这样的结构, 在组装过程中进行对焦时, 无需像以往那样把持固体摄像元件单元 46 的护罩侧, 能够把持硬质部分, 因此能够抑制光学性能的不良情况例如偏角增大等情况发生。即, 在固体摄像元件保持框 41 和后组透镜框 36 嵌合过程中进行对焦时, 由于偏角偏差减小, 因此能够避免图像上单侧模糊等。

[0059] 移动透镜单元 32 在前组透镜单元 31 的后方侧被配置成在后组透镜框 36 内沿摄影光轴 0 方向滑动自如。在该移动透镜单元 32 的移动透镜框 38 中一体地形成有托杆 40 (被抵接部), 该托杆 40 朝向附图纸面上方 (下面简称为“上方”) 延伸出来。

[0060] 此外, 托杆 40 从前方朝后方形成有斜面部 40a (被抵接面), 该斜面部 40a 向移动透镜框 36 的内周方向与后述的致动器 62 的抵接部件 63 接触并抵接。并且, 托杆 40 贯穿插入于在后组透镜框 36 上形成的缺口部 36a (引导槽) 中, 并且以斜面部 40a 整体从后组透镜框 36 的外周部露出的方式突出。

[0061] 如上所述, 通过托杆 40 与小螺钉收纳管 37 的限制部 37a 抵接而限制该移动透镜单元 32 朝向前方侧移动。另一方面, 通过托杆 40 与调节环 32a (限制管) 抵接而限制移动透镜单元 32 向后方侧移动, 该调节环 32a 螺合连接并外插配置在后组透镜框 36 的中间外周部上。

[0062] 另外, 调节环 32a 为前端侧的端面被斜向切开从而在摄影光轴 0 方向具有不同长度的管状部件, 使得能够在将该调节环 32a 外插固定到后组透镜框 36 上时绕摄影光轴 0 旋转进行调节从而对移动透镜单元 32 向后方侧移动的移动行程的限制位置进行微调。

[0063] 即, 调节环 32a 的内周面上形成有螺纹槽, 与形成于后组透镜框 36 外周面上的螺纹槽螺合连接。并且, 在调节环 32a 沿摄影光轴 0 方向转动时, 其相对于后组透镜框 36 沿

摄影光轴 0 进退,因此能够对移动透镜单元 32 向后方侧移动的移动行程进行微调。

[0064] 此外,在移动透镜单元 32 中,沿摄影光轴 0 平行配置且构成施力体的压缩螺旋弹簧 66(按压弹簧)的基端部分被收纳在托杆 40 内,所述施力体进行施力而将移动透镜单元 32 向后方推出。该压缩螺旋弹簧 66 的前端部分收纳在小螺钉收纳管 37 的限制部 37a 内。这样,移动透镜单元 32 在被压缩螺旋弹簧 66 以一直向后方推出的方式施力的状态下设于后组透镜框 36 内。

[0065] 此外,固体摄像元件单元 46 在固体摄像元件保持框 41 内从前端开始依次包括:两个光学部件 42、43、前面设有未图示的图像区域的固体摄像元件芯片 45、以及 TAB(Tape Automatic Bonding:卷带自动结合)基板 47。另外,固体摄像元件芯片 45 和 TAB 基板 47 由一体形成的 FPC(Flexible Printed Circuit:柔性线路板)结构电连接。

[0066] 此外,TAB 基板 47 在上表面侧安装有电子部件,在下面侧与线缆 51 的多个通信线连接。该线缆 51 贯穿内窥镜 2 的内部进行配置,经由图 1 所示的通用软线 17 和镜体线缆 19 与视频处理器 4 和电连接部 20 电连接。此外,线缆 51 的前端部分的外面通过绕线连接的方式从外部嵌套有线缆保持部件 50,并且以一体地包覆该线缆保持部件 50 的前端部分的方式设有后述的包覆部件 49。

[0067] 在固体摄像元件保持框 41 的基端侧嵌合有加强框 48,在该加强框 48 的外周上直至线缆 51 的前端部分为止的范围内设有一体地包覆线缆保持部件 50 的上述的包覆部件 49(热收缩管)。另外,在从固体摄像元件保持框 41 的设有固体摄像元件芯片 45 的基端部分到线缆保持部件 50 为止由加强框 48 和包覆部件 49 形成的空间内,填充有粘接剂等保护剂。

[0068] 此外,在后组透镜框 36 的后上方部分以朝向上方突出的方式形成有致动器保持部 36b,该致动器保持部 36b 供使移动透镜单元 32 进退移动的致动器 62(形状记忆合金致动器装置)贯穿并对其进行保持。

[0069] 接着,基于图 3 至图 8,对安装于摄像单元 30 上的致动器 62 的结构进行说明。

[0070] 如图 3 至图 8 所示,该致动器 62 主要包括以下部件:硬质长条状的引导管 53,其贯穿配置于后组透镜框 36 的致动器保持部 36b 中;形状记忆合金线 56,其贯穿配置于引导管 53 内;压缩螺旋弹簧 57(按压弹簧),其贯穿配置于引导管 53 内,是外插在形状记忆合金线 56 上的施力体,构成弹性部件;绝缘弹簧止动管 58,其贯穿配置于从形状记忆合金线 56 中部到基端部分的范围内,并且内插于引导管 53 基端部,由绝缘管构成;块体 59,其对形状记忆合金线 56 的基端进行铆接固定;杆 64,其为如下这样的管体:进退自如地贯穿配置于引导管 53 的前端部分,并且其内部贯穿配置有形状记忆合金线 56 的前端部分;以及前端为炮弹形状的抵接部件 63,其固定于杆 64 的前端部分。

[0071] 此外,引导管 53 的前端部分以后的部分被作为热收缩管的罩包覆部件 55 所包覆。而且,在小螺钉收纳管 37 的限制部 37a 和后组透镜框 36 的致动器保持部 36b 的外形部上,以覆盖移动透镜框 38 的托杆 40、杆 64 以及抵接部件 63 的方式嵌合安装有截面为 U 字形状的罩部件 65(参照图 5 至图 8)。此外,限制部 37a 和致动器保持部 36b 的延伸方向的外周部形成为圆弧状。

[0072] 形状记忆合金线 56 是由加热时收缩、冷却(常温下自然冷却)时膨胀的形状记忆合金(Shape Memory Alloys,以下称作“SMA”)构成的、直径为几十微米的线(以下将形状

记忆合金线简记做 SMA 线)。

[0073] 上述引导管 53 的前端位置与致动器保持部 36b 的前端面对齐设置,并且该引导管 53 粘接固定在致动器保持部 36b 上。并且,引导管 53 与摄影光轴 0 平行地精密嵌合在致动器保持部 36b 上,使得其长轴满足摄像单元 30 中所设定的光学特性(光学倍率)。

[0074] 贯穿配置于引导管 53 内和杆 64 内的 SMA 线 56 以从抵接部件 63 的侧部穿过的方式折回(参照图 4 和图 8)。如图 4 所示,该 SMA 线 56 在抵接部件 63 处折回后,贯穿绝缘管 67 内,并且其一侧的端部铆接固定在块体 59 上,其另一侧的端部也被铆接固定在另一侧的块体 59 上。

[0075] 在引导管 53 的前端部分进退自如地贯穿配置有杆 64,压缩螺旋弹簧 57 的前端与杆 64 的基端面抵接,该压缩螺旋弹簧 57 对杆 64 进行施力将杆 64 与设于其前端的抵接部件 63 一起向前方推出。

[0076] 即,外插于 SMA 线 56 上的压缩螺旋弹簧 57 在引导管 53 内以端部分别与杆 64 和绝缘弹簧止动管 58 抵接的方式配设于杆 64 和绝缘弹簧止动管 58 之间。该压缩螺旋弹簧 57 的基端部抵接于固定好的绝缘弹簧止动管 58 的前端面上,而其前端抵接于杆 64 的基端面上,因此该压缩螺旋弹簧 57 以将抵接部件 63 和杆 64 一起向前方推出的方式进行施力。

[0077] 上述的用于固定 SMA 线 56 的两端部的一个块体 59 形成为孔径比绝缘弹簧止动管 58 的孔径大的形状,并且以与绝缘弹簧止动管 58 的基端面抵接的状态配置。并且,该块体 59 通过软钎料等与电流施加侧的线缆 60 的线材 60a 电连接。另一侧的块体 59 通过软钎料等与电流流回侧的线缆 60 的线材 60a 电连接。

[0078] 并且,在这些块体 59 和电缆 61 连接的连接部分被从引导管 53 的前端部分开始一体地覆盖该引导管 53 的绝缘管 55 所包覆,从而保持绝缘状态。另外,线缆 60 配设至图 1 所示的内窥镜 2 的通用软线 17 的镜体连接器 18 为止,施加到该线缆 60 上的电流从视频处理器 4 经镜体线缆 19 供给。

[0079] 此外,如上所述,在后组透镜框 36 上形成有构成引导槽的缺口部 36a,从而能够使移动透镜单元 32 的托杆 40 直接沿前方上部侧(从朝向图 3 和图 5 的纸面方向观察)进退。如上所述,外嵌在后组透镜框 36 上的小螺钉收纳管 37 具有限制部 37a,该限制部 37a 利用其基端面限制移动透镜单元 32 向前方移动,在此规定以托杆 40 的前端面为基准的广角端位置。

[0080] 此外,在后组透镜框 36 的外周部上外嵌有调节环 32a,该调节环 32a 限制移动透镜单元 32 向后方推出移动,在此规定以托杆 40 的基端面为基准的长焦端位置。

[0081] 即,通过使托杆 40 的前端面与限制部 37a 的基端面抵接,从而限制移动透镜单元 32 向前方推出移动,在此,通过各物镜来设定摄像单元 30 的视场角成为预定的最大广角的光学特性(光学倍率)。另一方面,通过使托杆 40 的基端面与调节环 32a 的前端面抵接,从而限制移动透镜单元 32 向后方移动,在此,通过各物镜来设定摄像单元 30 的视场角成为最大长焦角的光学特性(光学倍率)。

[0082] 此外,设置于致动器 62 的杆 64 前端的抵接部件 63 在被压缩螺旋弹簧 57 向前方施力时,与托杆 40 的斜面部 40a(被抵接部件)抵接,克服前端侧的压缩螺旋弹簧 66 向后方的作用力,使移动透镜单元 32 向前方推出移动。并且,在托杆 40 的前端面抵接于限制部 37a 的基端面时,移动透镜单元 32 停止于广角端位置。

[0083] 另一方面,向 SMA 线 56 施加电流时,SMA 线 56 的温度上升并收缩,克服压缩螺旋弹簧 57 向前方的作用力而将抵接部件 63 向后方牵引。于是,抵接部件 63 以离开托杆 40 的斜面部 40a 的方式向后方移动。托杆 40 受到来自前端侧的压缩螺旋弹簧 66 的向后方的作用力,因此移动透镜单元 32 被向后方推出移动。进而,在托杆 40 的基端面与调节环 32a 的前端面抵接后,移动透镜单元 32 停止于长焦端位置。

[0084] 此外,本实施方式的摄像单元 30 构成为:在致动器 62 作用下,移动透镜单元 32 仅停止于广角端位置和长焦端位置这两个位置,从而能够切换广角和长焦这两种光学倍率。

[0085] 另外,本实施方式中的致动器 62 与以往相同,通过对 SMA 线 56 施加和停止施加电流来控制,构成为通过设于视频处理器 4 内的形状记忆合金电阻控制电路部来对 SMA 线 56 进行伸缩状态的驱动控制。该形状记忆合金电阻控制电路部可以采用现有结构,因此省略其详细说明。

[0086] 接着,基于图 9 至图 11 对设于摄像单元 30 的固体摄像元件单元 46 内的 TAB 基板 47 以及与该 TAB 基板 47 连接的线缆 51 的结构进行说明。

[0087] 如图 9 所示,TAB 基板 47 的与固体摄像元件芯片 45 电连接的连接部分 47a 被切割成前端侧宽度较小的形式。这样,TAB 基板 47 能够确保安装电子部件的安装面积,并且构成了能够与固体摄像元件芯片 45 的小型化相对应地进行电连接的结构。

[0088] 此外,对安装在 TAB 基板 47 上的各种电子部件配置格局进行设定,使得即使在柔性 TAB 基板 47 施加弯曲应力的情况下,这些电子部件自身也不会脱落。具体来说,在 TAB 基板 47 的沿着摄影光轴 0 方向的长边方向并排设置有多列的各种电子部件,并且以不使 TAB 基板 47 在相邻配置的电子部件之间弯曲的方式,在这些电子部件之间的长边方向或者短边方向的延长线上配置其他电子部件。

[0089] 即,各种安装电子部件在容易对 TAB 基板 47 施加弯曲应力的其他电子部件之间的延长线上连续地相邻配置。由此,即使对 TAB 基板 47 施加弯曲应力,也不易变形,因此能够防止安装电子部件脱落。

[0090] 此外,TAB 基板 47 的安装电子部件配置成其长边方向与 TAB 基板 47 的长边方向一致。由此,能够成为防止 TAB 基板的宽度方向增大,且防止固体摄像元件单元 46 直径变粗的结构。

[0091] 进而,如图 10 所示,与安装在 TAB 基板 47 表面上的各种电子部件相应地,在 TAB 基板 47 的背面上配置有包括 GND 线在内的各种信号线缆 51A 电连接起来的各线缆座。具体来说,在与主要用于安装数字电子部件和模拟电子部件的 TAB 基板 47 的表面区域对应(投影到)的背面侧,确定了用于将传送数字信号和模拟信号的各种信号线缆 51A 电连接起来的各线缆座的配置区域。

[0092] 通过这样的结构,能够减少图像噪点、降低利用焊锡等将各种信号线缆 51A 电连接到各线缆座上时的漏连接率并防止错连接。

[0093] 另外,如图 11 所示,线缆 51 内部贯穿配置有多个信号线缆 51a ~ 51l(L)(图 9 和图 10 中的各种信号线缆 51A)。这些信号线缆 51a ~ 51l 中,信号线缆 51a 为 Vout(Video out:视频输出口)用线缆,三个信号线缆 51h ~ 51j 为数字信号用线缆。

[0094] Vout 用信号线缆 51a 和数字信号用的三个信号线缆 51h ~ 51j 在线缆 51 内贯穿配置,并且被设定为尽量相互远离的线缆布局,以防止电磁干扰,并采用了降低相互间的噪

点的措施。

[0095] 上面说明的本实施方式的摄像单元 30 构成为：通过将螺合贯穿于前端硬性部件 24 上的设置小螺钉 27 的端部突出抵接并按压到如图 12 所示在小螺钉收纳管 37 外周面上形成的凹部 37c（小螺钉收纳用的收纳部）中，从而如图 13 所示，将该摄像单元 30 嵌插固定到作为前端部主体的前端硬性部件 24 中。

[0096] 该小螺钉收纳用凹部 37c 形成于小螺钉收纳管 37 的位于肋部 37b 附近的外周位置。即，防止小螺钉收纳管 37 由于受到设置小螺钉 27 的按压力（即固定力）而向内周方向弯曲产生变形。此外，小螺钉收纳管 37 将来自设置小螺钉 27 的按压力（用于固定的固定力）分散到肋部 37b 的内周端面 and 该肋部 37b 基端侧的内周面上。

[0097] 此时，肋部 37b 的与摄影光轴 0 正交方向的壁厚较大，因此基本不会产生变形，从而防止对前组透镜框 34 施加不必要的负荷。此外，由于设置小螺钉 27 的按压力被分散了，因此也防止了对与小螺钉收纳管 37 的内周面接触并进行按压的后组透镜框 36 施加不必要的负荷。

[0098] 根据以上，由于小螺钉收纳管 37 被螺合贯穿于前端硬性部件 24 上的设置小螺钉 27 插入固定于在内部有移动透镜单元 32 进行进退移动的后组透镜框 36 上，因此不会像以往那样直接受到来自设置小螺钉 27 的按压力（固定力），降低和防止了使后组透镜框 36 向内周方向弯曲变形的影响。由此，摄像单元 30 构成为能够防止在后组透镜框 36 内进退移动的移动透镜单元 32 的进退移动不良。

[0099] 即，后组透镜框 36 向内周方向产生弯曲和变形的话，移动透镜单元 32 的移动透镜框 38 的外周部和后组透镜框 36 的内周面之间的接触摩擦增大，后组透镜框 36 有可能刮住移动透镜框 38，从而会妨碍移动透镜框 38 在后组透镜框 36 内进行平滑进退移动。由此，固定于前端硬性部件 24 中的摄像单元 30 构成为：为了防止后组透镜框 36 向内周方向变形并使移动透镜单元 32 能够顺畅地进退移动，在前端硬性部件 24 和后组透镜框 36 之间夹设小螺钉收纳管 37。

[0100] 另外，如图 14 所示，也可以是如下结构：不在小螺钉收纳管 37 上设置肋部 37b（参照图 13），仅采用单独的管状部件，使其内周面与前组透镜框 34 的最大外形部的外周面和后组透镜框 36 的外周面一体地面接触。此时，小螺钉收纳管 37 的小螺钉收纳用凹部 37c 也可以形成于前组透镜框 34 的最大外形部附近。

[0101] 接着，主要基于图 15 至图 17，对移动透镜单元 32 在摄像单元 30 的致动器 62 作用下，在后组透镜框 36 内前后进退移动，特别是从后方侧的长焦端位置被向前方侧推出并移动到广角端位置的动作进行详细说明。

[0102] 在移动透镜单元 32 停止于长焦端位置的状态下，摄像单元 30 处于致动器 62 内的 SMA 线 56 被施加有电流的状态。SMA 线 56 为如下状态：通过施加电流而温度上升并收缩，克服压缩螺旋弹簧 57 的作用力，将抵接部件 63 与杆 64 一起向后方牵引。在该状态下，致动器 62 的抵接部件 63 与移动透镜框 34 的托杆 40 为非接触状态，因此，移动透镜单元 32 被压缩螺旋弹簧 66 从前方侧向后方施力，与调节环 32a 抵接并停止。

[0103] 从该长焦状态开始停止对致动器 62 的 SMA 线 56 施加电流的话，SMA 线 56 自然冷却，延伸至初始长度状态。于是，如图 16 所示，在对致动器 62 的杆 64 向前方施力的压缩螺旋弹簧 57 的作用下，抵接部件 63 与杆 64 一并向前方移动。

[0104] 如图 15 和图 17 所示, 向前方移动的抵接部件 63 与移动透镜框 38 的托杆 40 的斜面部 40a 接触, 克服对移动透镜单元 32 从前方朝后方施力的压缩螺旋弹簧, 并按压移动透镜单元 32 整体将其在后组透镜框 36 内沿摄影光轴 0 向前方侧推出。

[0105] 此外, 前端为炮弹形状的抵接部件 63 通过球面状的表面与托杆 40 的斜面部 40a 抵接, 并使移动透镜框 32 整体向前方推出并移动时, 如图 17 所示, 移动透镜单元 32 将按压力 (应力) 分散到 X 轴方向 (前方侧) 和 Y 轴方向 (处于与摄影光轴 0 大致正交的方向的纸面下方), 从而在朝向纸面来看向左下方倾斜大致 45° 方向上施加应力 F。

[0106] 进而, 托杆 40 的前端面与限制部 37a 的基端面抵接, 移动透镜单元 32 向前方的移动被限制而停止。该状态是通过本实施方式中的各物镜使摄像单元 30 的视场角成为预定最大广角的光学特性 (光学倍率)。

[0107] 在移动透镜单元 32 停止于广角端位置的状态下, 抵接部件 63 的球面状的表面在向前方按压托杆 40 的斜面部 40a 的状态下与该斜面部 40a 抵接, 如上述的图 17 所示, 在移动透镜单元 32 上始终施加有向左下方倾斜大致 45° 的应力 F。即, 摄像单元 30 的移动透镜单元 32 在朝 X 轴方向 (前方) 和 Y 轴方向 (此处为下方) 始终被按压的状态下停止于广角端位置。

[0108] 这样, 本实施方式的摄像单元 30 即使是在移动透镜单元 32 的移动透镜框 38 与作为固定透镜框的后组透镜框 36 的嵌合产生晃动的情况下, 移动透镜单元 32 也能够稳定地停止在满足预期的光学特性 (在此为广角) 的广角端位置。其结果是, 即使移动透镜框 38 和后组透镜框 36 在制造时精度稍有偏差, 由于能够使移动透镜框 32 稳定地停止在预定广角端位置, 因此有着提高成品率的优点。

[0109] 再有, 即使是在移动透镜框 38 和后组透镜框 36 的嵌合产生晃动的情况下, 摄像单元 30 的移动透镜单元 32 在始终向前方侧 (X 轴方向) 以及与摄影光轴 0 大致正交的外周一方向 (与平行于摄影光轴 0 的 X 轴正交的 Y 轴方向, 在此为图 17 中的下方侧) 被按压的状态下移动, 因此防止了在进退移动时产生图像摇摆的问题。这样, 由于移动透镜单元 32 构成为始终受到向前方侧和外周一方向的应力, 因此在以各种姿势进行使用的内窥镜 2 中, 移动透镜单元 32 都停止于向前方被推出时的、预期的广角端位置, 因此摄像单元 30 能够稳定地再现预期的光学倍率 (广角变焦)。

[0110] 另外, 如上所述, 仅在广角变焦时提高了移动透镜单元 32 的再现性, 其理由为, 摄像单元 30 特别对于移动透镜单元 32 在视场角较大的广角端的停止位置的精度有要求。即, 本实施方式的摄像单元 30 构成为: 在视场角增大的广角变焦过程中, 能够提高移动透镜单元 32 在停止位置的再现性, 能够防止视场被遮挡的情况发生。

[0111] 如上所述, 本实施方式的内窥镜用摄像单元 30 不会阻碍具有进行进退移动的移动透镜框 38 的移动透镜单元 32 的滑动性, 能够被可靠地固定在作为前端部主体的前端硬性部件 24 中, 且能够提高移动透镜单元 32 在一定的广角端的停止位置的再现性和制造时的成品率。

[0112] 此外, 移动透镜框 38 的托杆 40 的斜面部 40a 可以是平面, 如图 18 所示, 也可以形成成为横截面为圆弧状的凹部形状, 从而能够防止前端侧表面为球状的抵接部件 63 偏离, 并且能够可靠地进行抵接。再有, 为了减少托杆 40 的斜面部 40a 与抵接部件 63 的接触摩擦, 也可以使斜面部 40a 形成成为如图 19 所示的横截面为 V 字的凹部形状, 或者如图 20 所示的

横截面为梯形的凹部形状。另外,如图 21 所示,托杆 40 的斜面部 40a 也可以形成越向前方越从移动透镜框 38 的内周方向向外周方向切去的纵截面为圆弧形的形状。

[0113] 另外,为了进一步减少抵接部件 63 与各种剖面形状的斜面部 40a 的接触摩擦,可以使抵接部件 63 的表面形状形成为前端炮弹形状即前端表面为球面的形状。

[0114] 此外,如图 22 所示,也可以形成如下结构:在杆 64 的前端设置板簧 70,并且始终对移动透镜单元 32 向前方侧(X 轴方向)和外周一方向(与平行于摄影光轴 O 的 X 轴正交的 Y 轴方向),在此为图 22 的下方侧)进行按压。

[0115] 具体来说,板簧 70 的前端部分形成为朝向移动透镜框 38 的外周方向的圆弧状,该圆弧形状的前端部的圆弧面与移动透镜框 38 的托杆 40 的后方角部抵接,始终对移动透镜单元 32 向前方侧和外周一方向进行按压。另外,在托杆 40 上没有形成斜面部 40a,而是在与板簧 70 抵接的角部形成圆弧面 40b。

[0116] 另外,如图 15 至图 17 所示,本实施方式的移动透镜单元 32 的移动透镜框 38 的两端外周部沿周向形成有突起部 38a。即,移动透镜框 38 在后组透镜框 36 内滑动,为了通过减少移动透镜框 38 与后组透镜框 36 内周面的接触面积以减少移动透镜单元 32 在进退移动时的摩擦,因此在两端外周部形成有突起部 38a。

[0117] 此外,如图 23 所示,也可以以移动透镜单元 32 在后组透镜框 36 内平滑地进退移动的方式,在移动透镜框 38 的被施加有应力 F 的方向(此处为下部侧)的外周部上,在穿过摄影光轴 O 且相对于图中 Y 轴线对称的位置处设置例如多个突起 38b(此处为两个),从而代替这种突起部 38a。

[0118] 如图 23 所示的移动透镜框 38 的突起 38b 也可以形成为与后组透镜框 36 的内周面大致点接触的突起形状,并且在移动透镜框 38 能够在后组透镜框 36 内稳定地进退移动的多个位置处形成多个。

[0119] 此外,如图 24 所示,也可以在后组透镜框 36 的被施加有应力 F(此处为下部侧)的外周部上,在穿过摄影光轴 O 且相对于图中 Y 轴线对称的位置处形成两个平面部 36c。

[0120] 图 24 的后组透镜框 36 的平面部 36c 沿长边方向形成,因而与移动透镜框 38 的外周部线接触,能够降低移动透镜单元 32 在进退移动时的摩擦。

[0121] 另外,在本实施方式中,使移动透镜单元 32 向前方移动的致动器 62 举例示出了采用 SMA 线 56 作为驱动装置的结构,然而并不限于此,也可以采用使移动透镜单元 32 沿摄影光轴 O 向前方移动的其他驱动装置。

[0122] 此外,本实施方式的摄像单元 30 以移动透镜单元 32 向前方移动并停止的位置为广角端位置,然而并不限于此,也可以以在致动器 62 作用下移动透镜单元 32 向后方移动并停止的位置为广角端位置。

[0123] 换言之,通过作为施力部件的压缩螺旋弹簧 66 对移动透镜单元 32 施力的方向,以及致动器 62 对移动透镜单元 32 进行推出操作的移动方向,也可以构成为与上述实施方式中记载的沿摄影光轴 O 的前后方向相反的方向。

[0124] 即,通过压缩螺旋弹簧 66 对移动透镜单元 32 施力的方向,以及通过致动器 62 将移动透镜单元 32 推出的方向为相对的方向,可以是前方也可以是后方,只要是根据预定的光学设定,使移动透镜单元 32 在广角端位置始终受到外周一方向的应力即可,只要是在以各种姿势进行使用的内窥镜 2 中停止于预期的广角端位置从而能够稳定地再现预期的光

学倍率（广角变焦）的结构。

[0125] 根据本发明，能够实现如下的内窥镜用摄像单元：不会阻碍进行进退移动的移动透镜框的滑动性，能够可靠地固定在前端部主体上，并且提高了移动透镜框在恒定的广角端位置停止的再现性以及生产成品率。

[0126] 上面的各实施方式中所述的发明并不限于所述实施方式以及变形例，此外，可以在实施阶段在不脱离本发明的主旨的范围内实施各种变形。进而，在上述实施方式中，包括了各种阶段的发明，可以通过公开的多个构成要素的适当组合实现各种发明。

[0127] 例如，即使将实施方式所示的所有构成要素中削减几个构成要素，也能够解决本发明要解决的问题，在能够得到发明效果中所叙述的效果的情况下，能够获得具有消除了上述构成要素的结构发明。

[0128] 另外，如上所述的本发明的内窥镜用摄像单元具有如下所述的特征。

[0129] （附记 1）

[0130] 一种内窥镜用摄像单元，该内窥镜用摄像单元由固定部件嵌合固定在内窥镜的前端部主体上，并且能够改变物镜光学系统的光学特性，其特征在于，

[0131] 该内窥镜用摄像单元包括：

[0132] 第一固定透镜框，其保持第一物镜组；

[0133] 第二固定透镜框，其与上述第一固定透镜框嵌合，并保持第二物镜组；

[0134] 移动透镜框，其以沿摄影光轴方向进退自如的方式设置在上述第二固定透镜框内，并且保持移动透镜；

[0135] 施力部件，其对所述移动透镜框向沿着摄影光轴的一方施力；

[0136] 致动器，其克服上述施力部件的作用力，将所述移动透镜框向沿着摄影光轴的另一方推出；

[0137] 抵接部件，其设于上述致动器上，与上述移动透镜框抵接；

[0138] 被抵接部，其设于上述移动透镜框上，与上述抵接部件抵接；以及

[0139] 被抵接面，其形成于上述被抵接部上，使由上述抵接部件所施加的按压力分散到与上述摄影光轴大致正交的方向上。

[0140] （附记 2）

[0141] 根据附记 1 所述的内窥镜用摄像单元，其特征在于，

[0142] 所述被抵接面为在所述移动透镜框上形成的倾斜面。

[0143] （附记 3）

[0144] 根据附记 1 或附记 2 所述的内窥镜用摄像单元，其特征在于，

[0145] 所述抵接部件的与上述被抵接面抵接的表面形成为球面。

[0146] （附记 4）

[0147] 根据附记 1 至附记 3 中的任一项所述的内窥镜用摄像单元，其特征在于，

[0148] 在所述移动透镜框被所述致动器向所述另一方推出而移动并停止的位置上，设定该内窥镜用摄像单元的最大广角变焦的光学倍率。

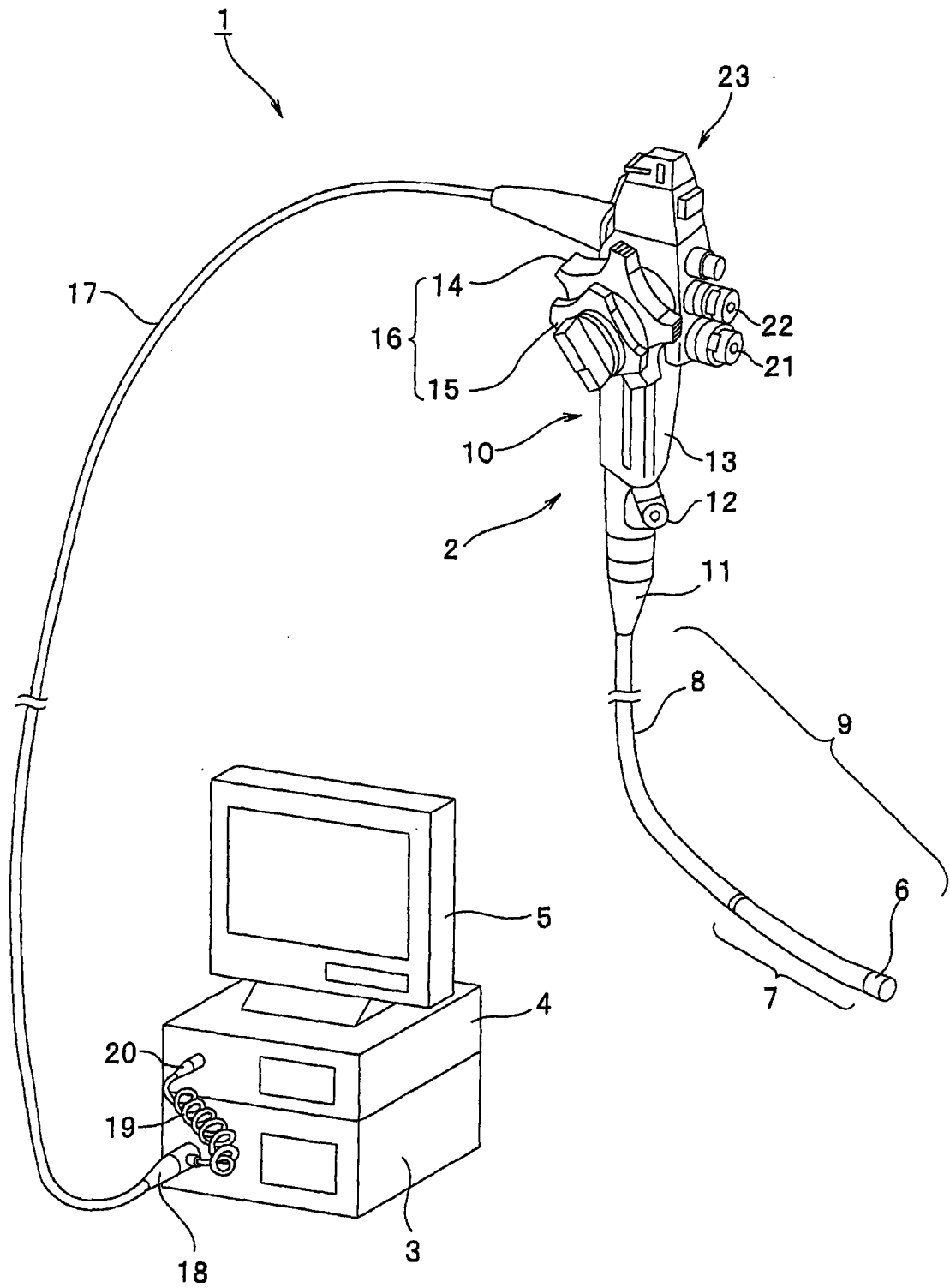


图 1

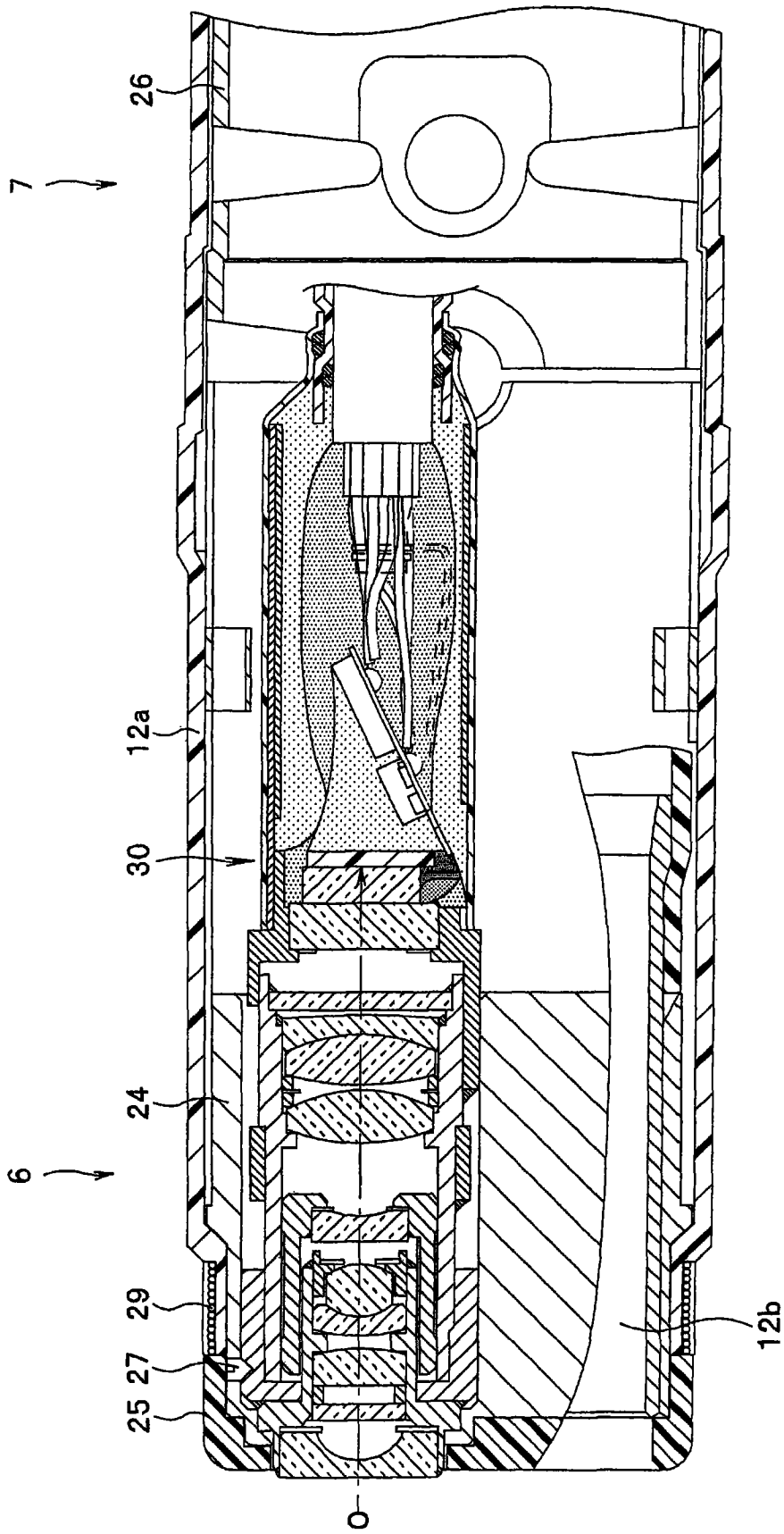


图 2

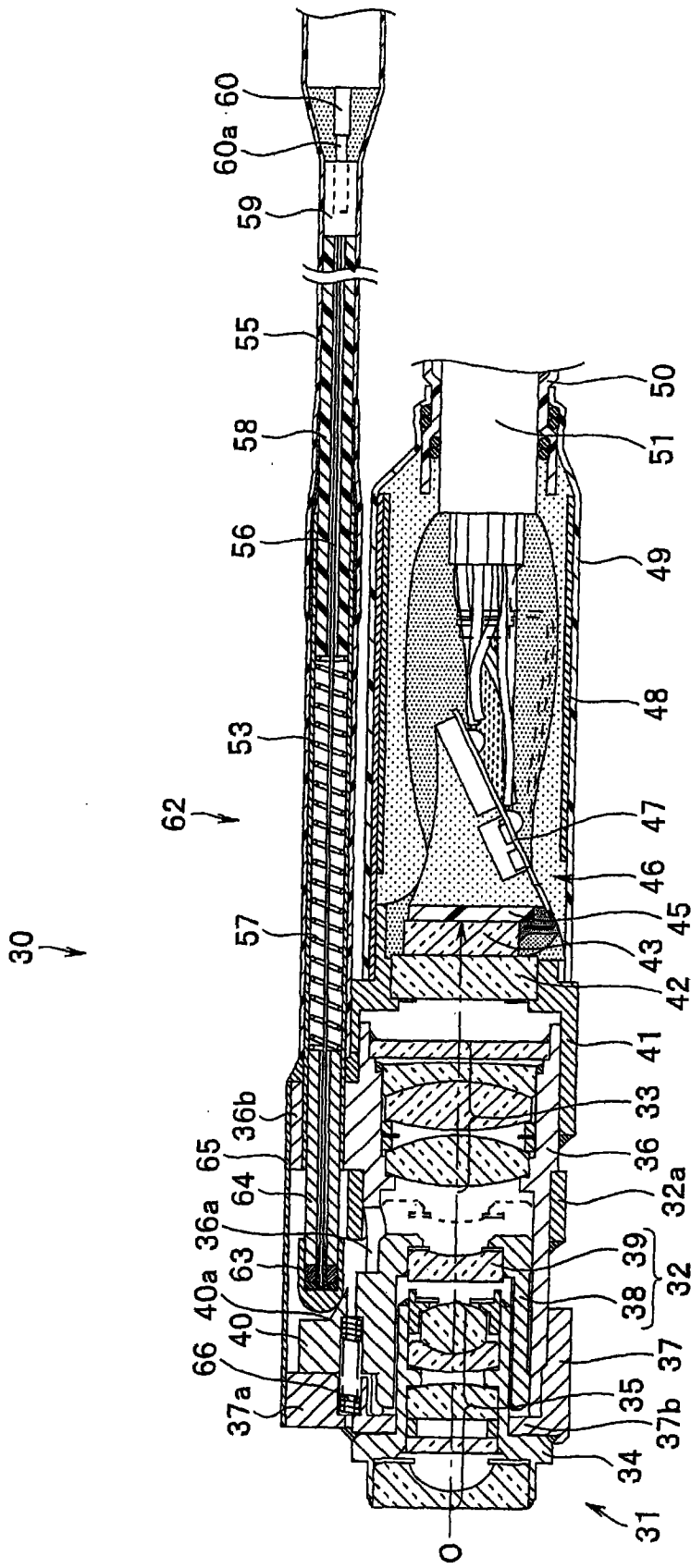


图 3

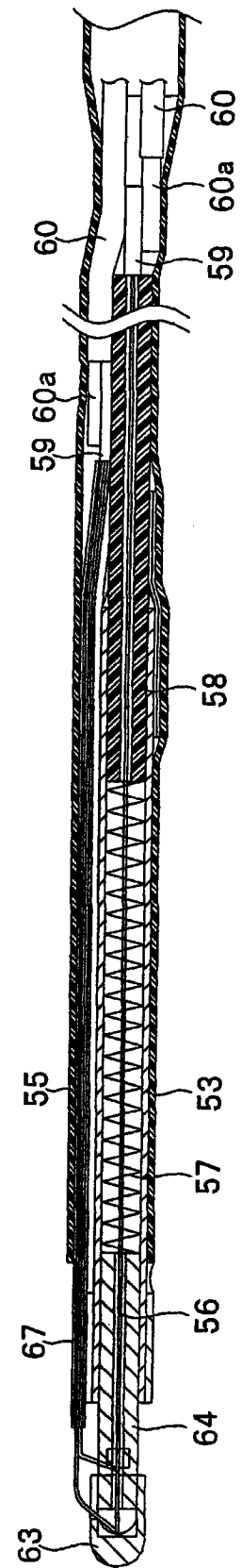


图 4

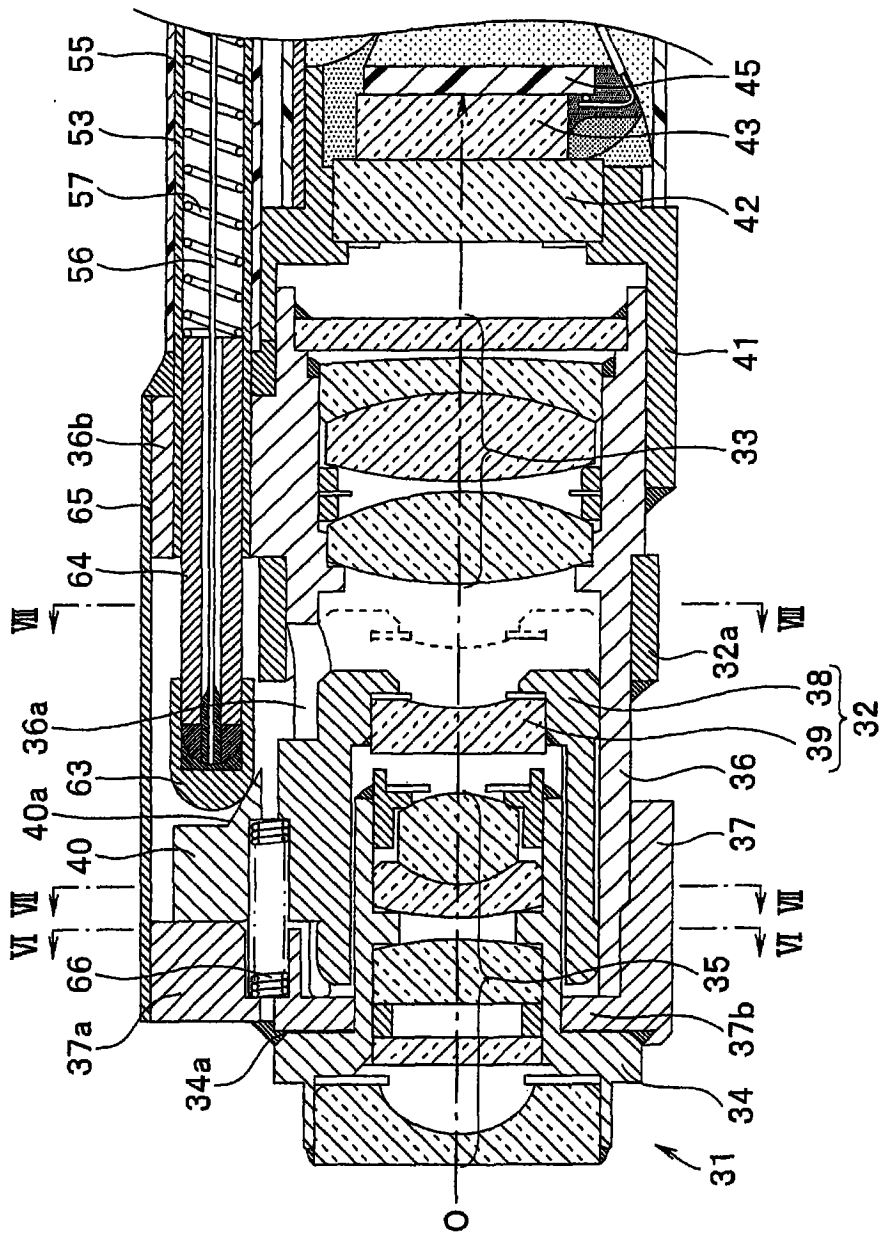


图 5

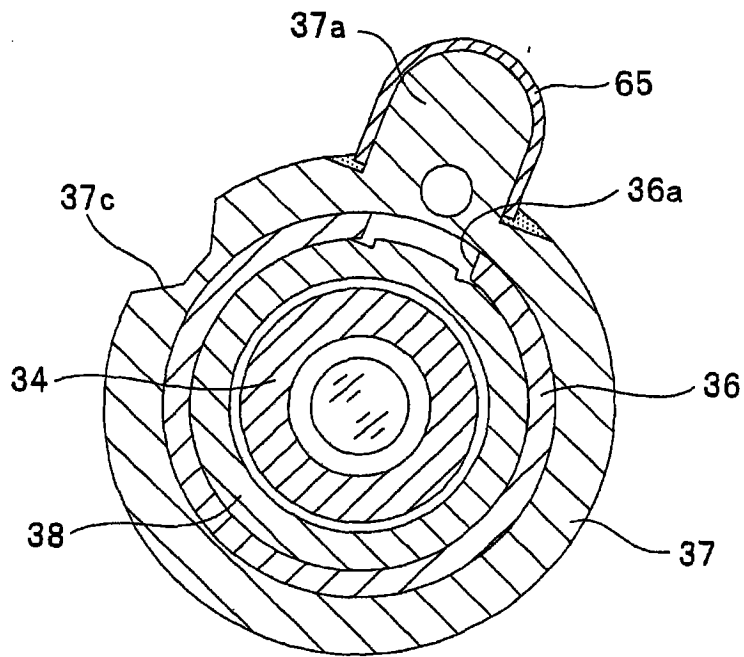


图 6

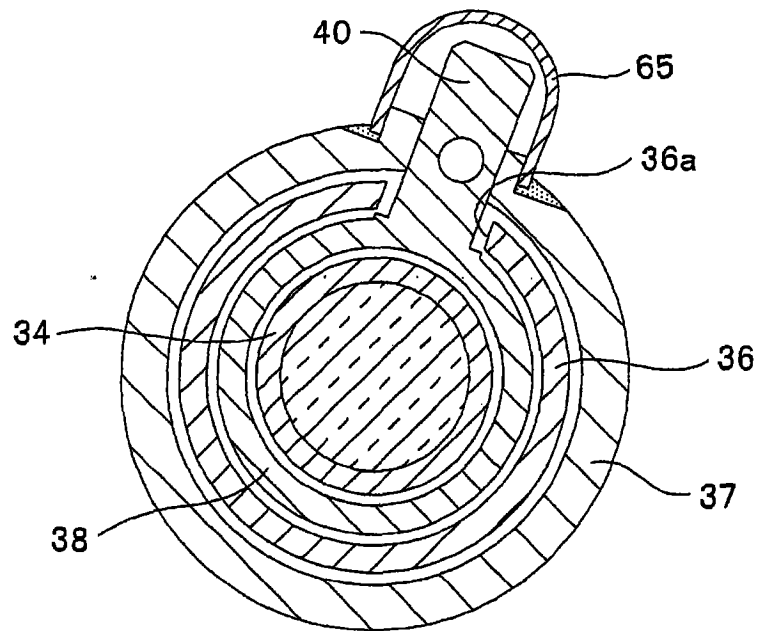


图 7

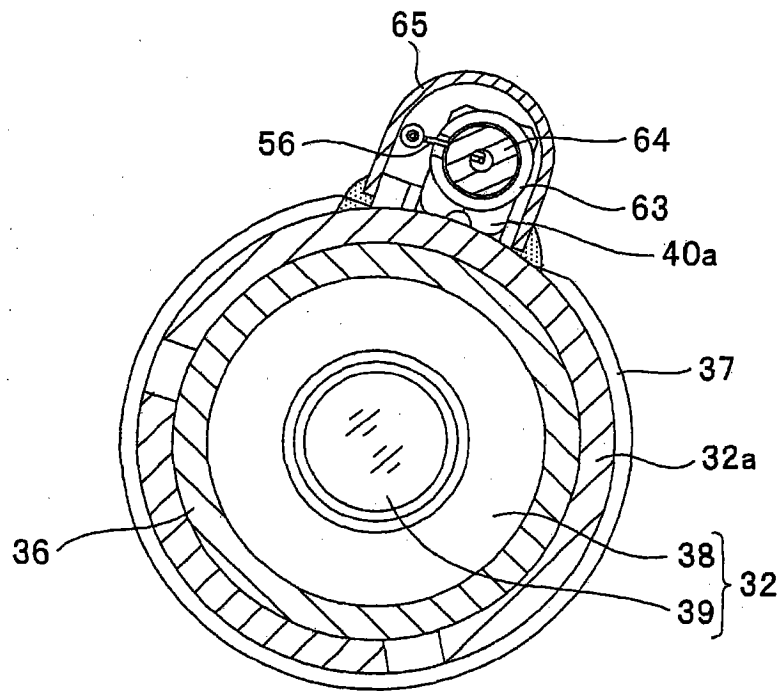


图 8

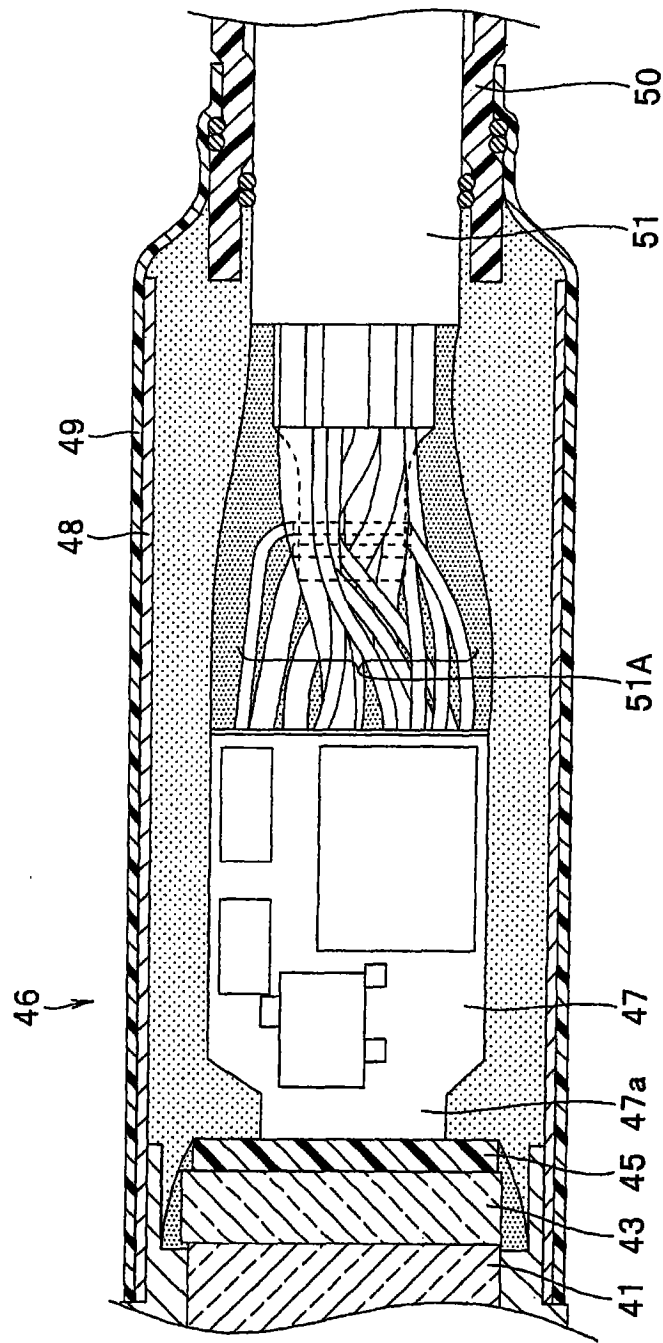


图 9

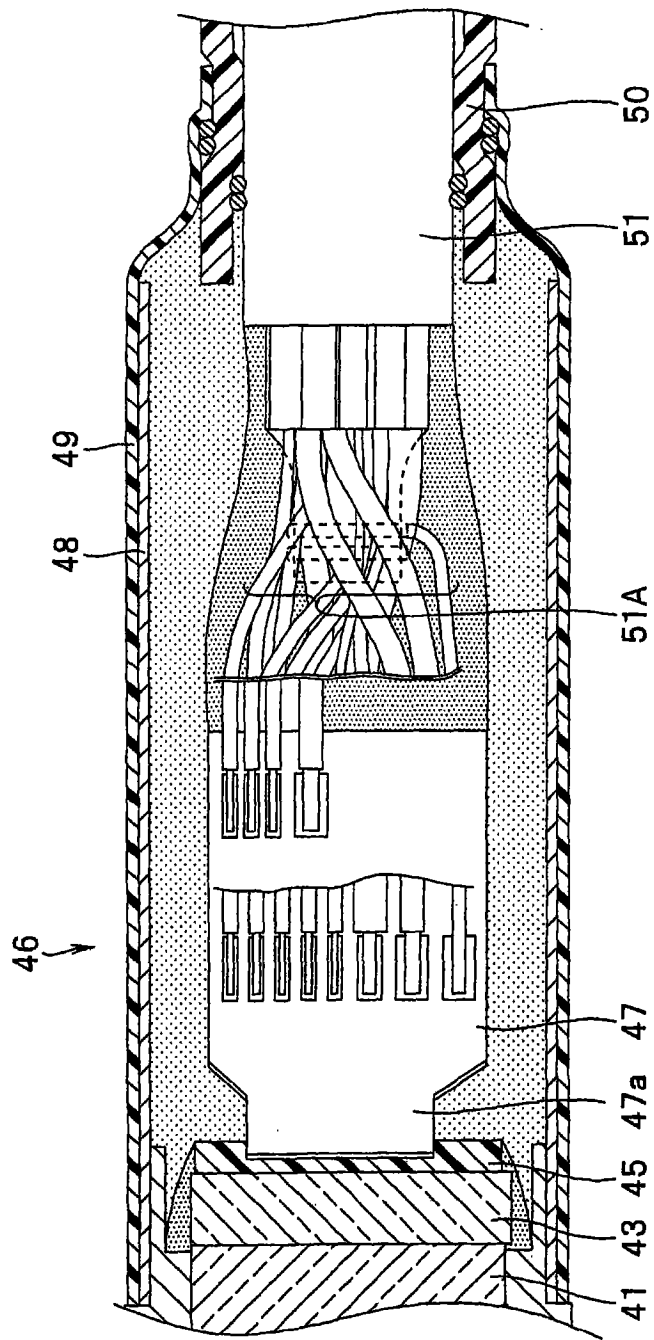


图 10

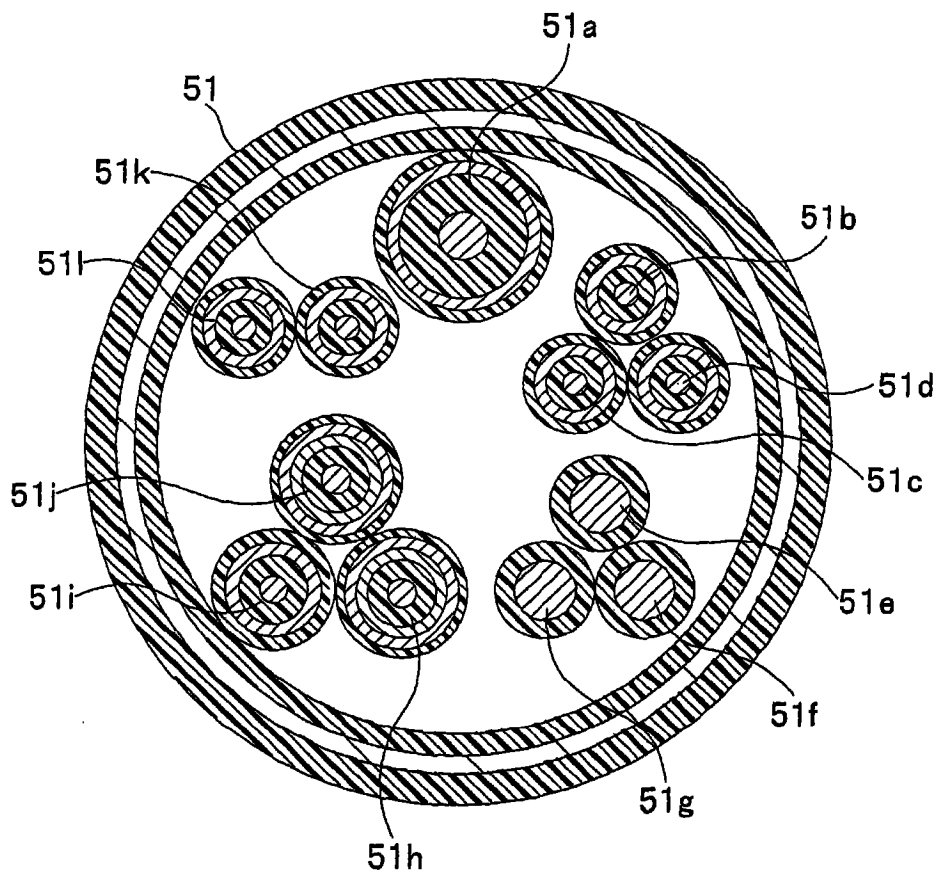


图 11

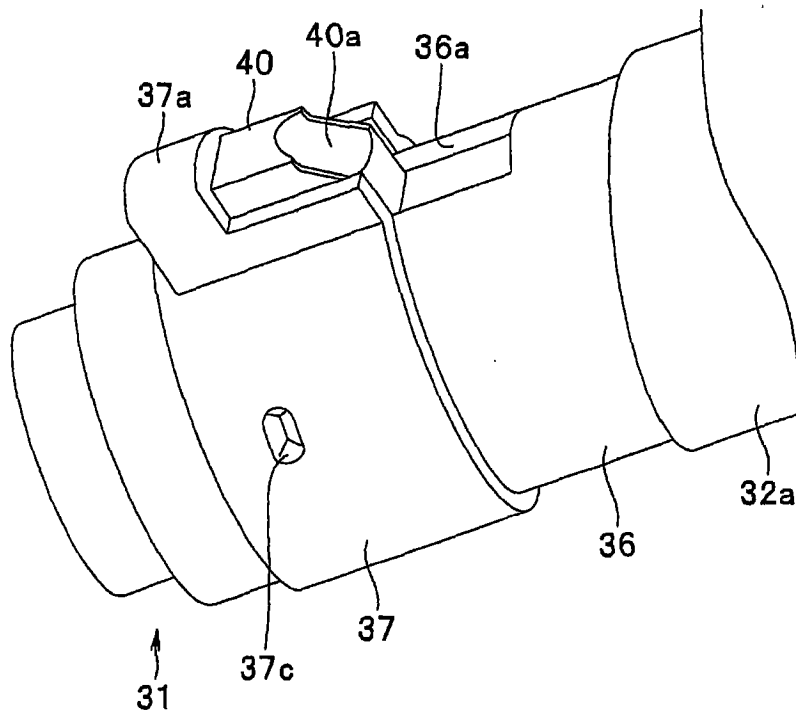


图 12

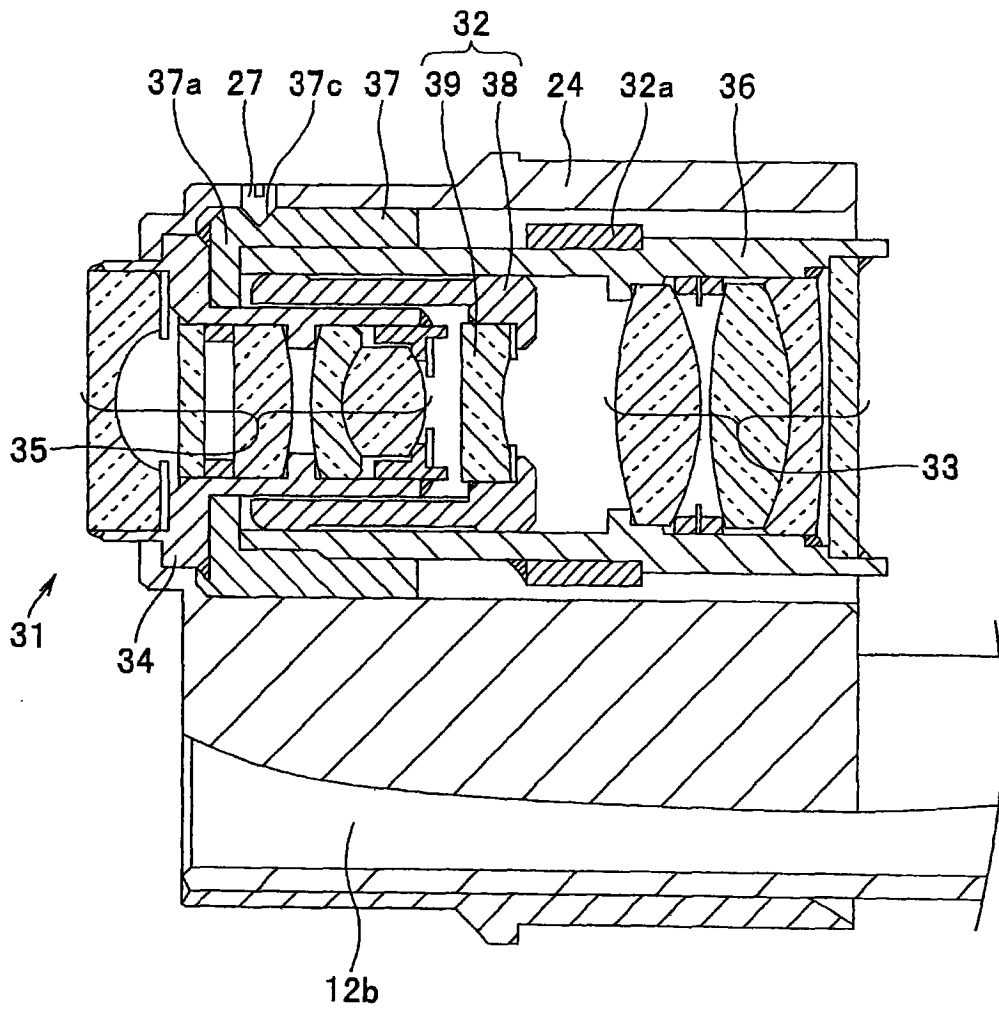


图 13

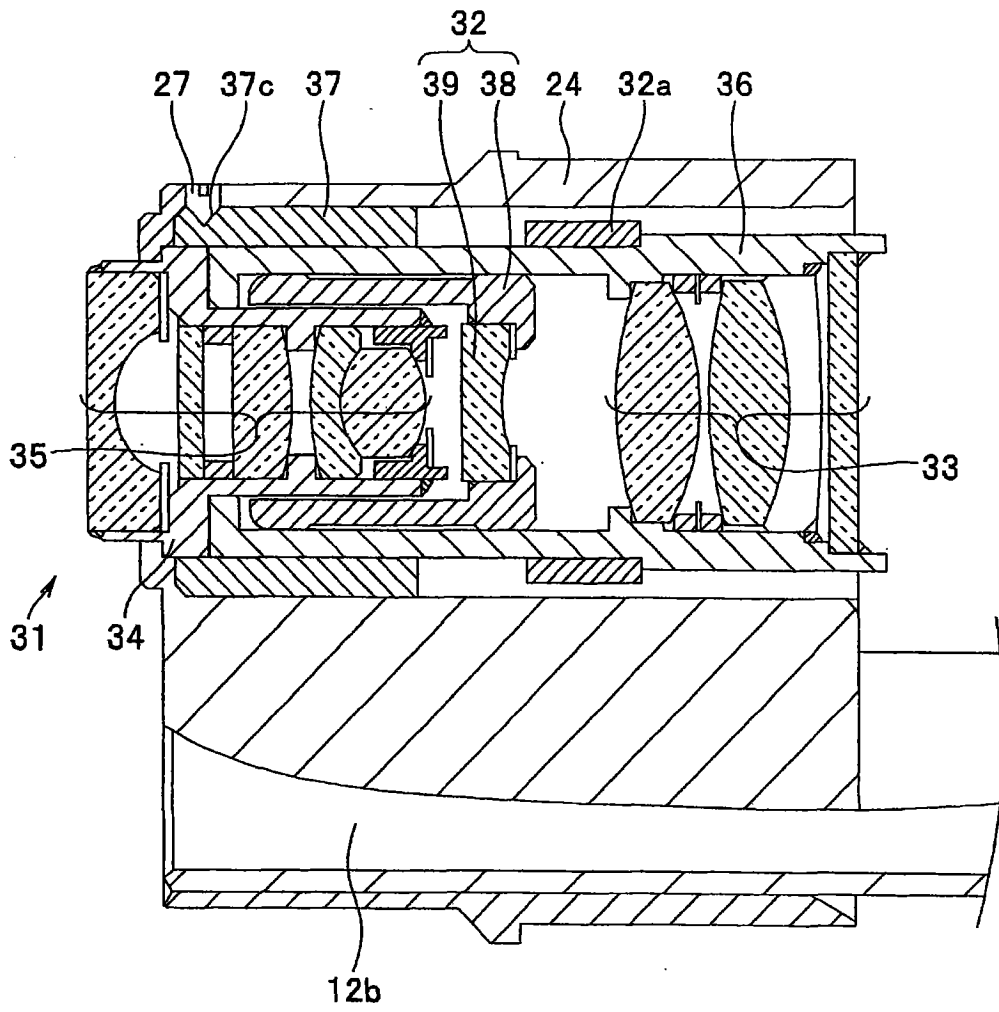


图 14

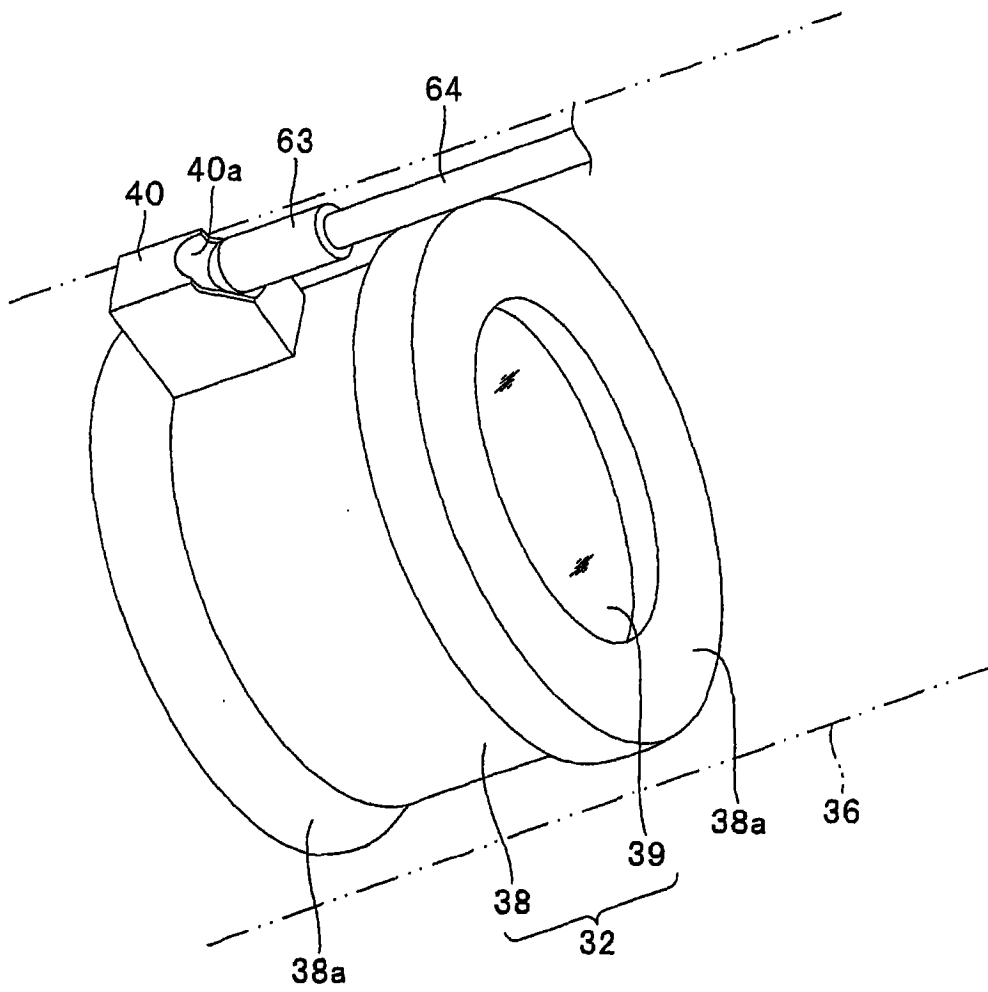


图 15

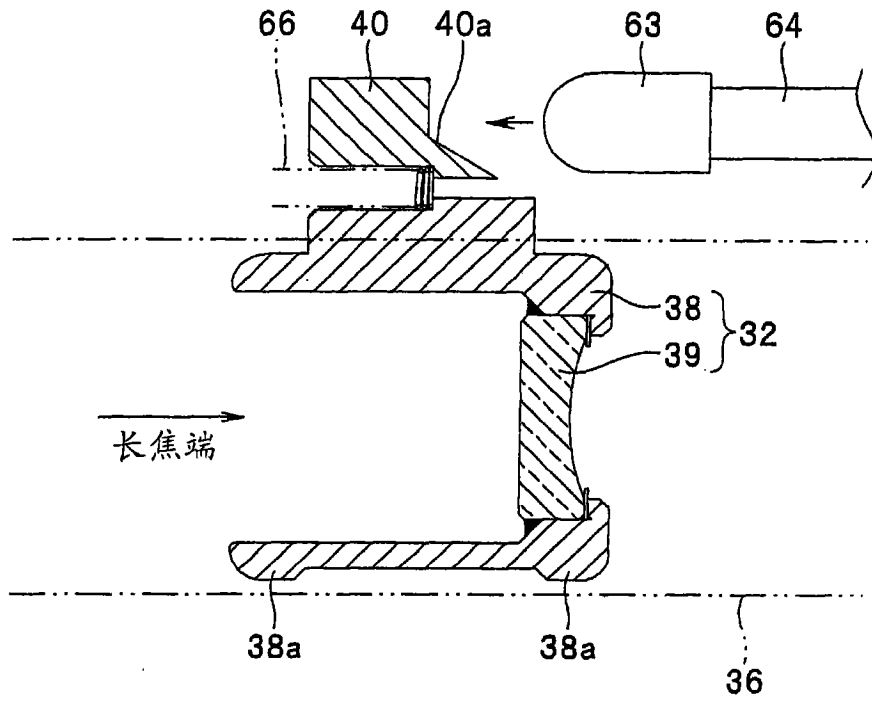


图 16

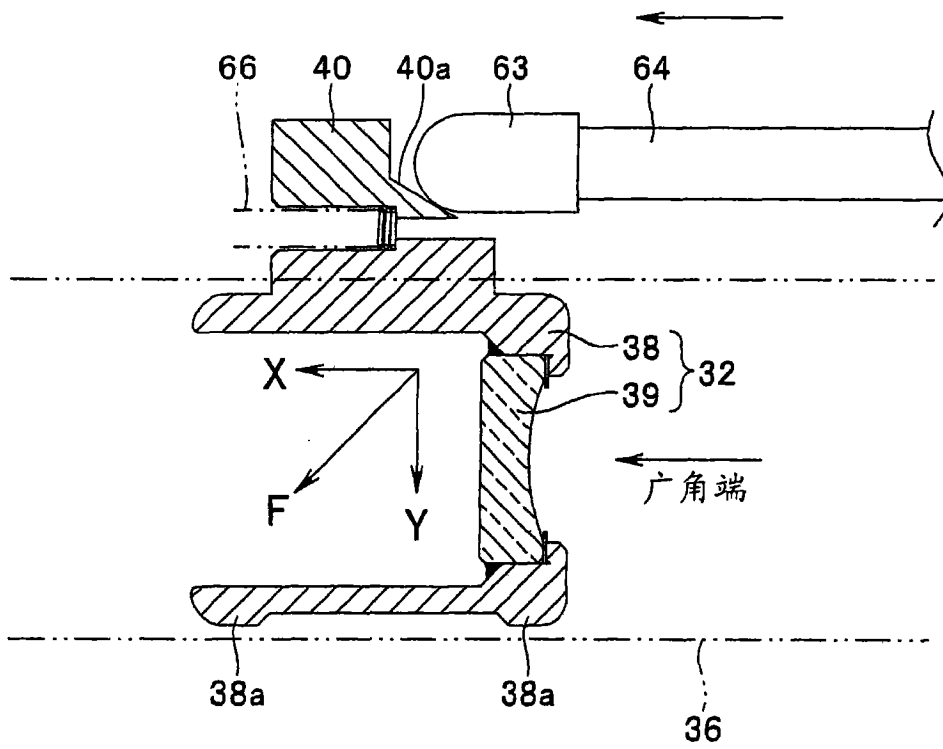


图 17

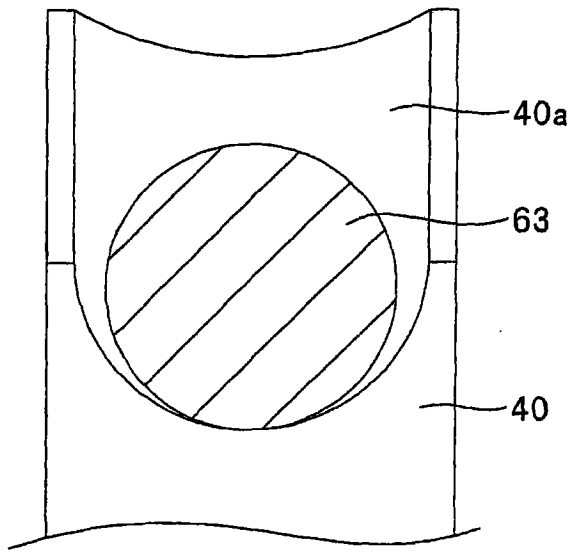


图 18

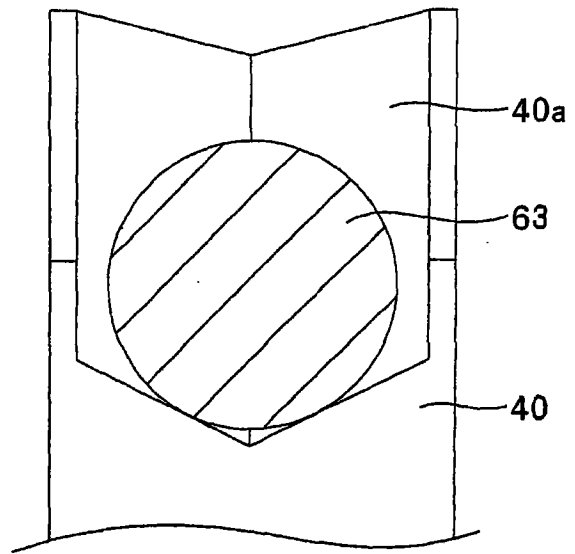


图 19

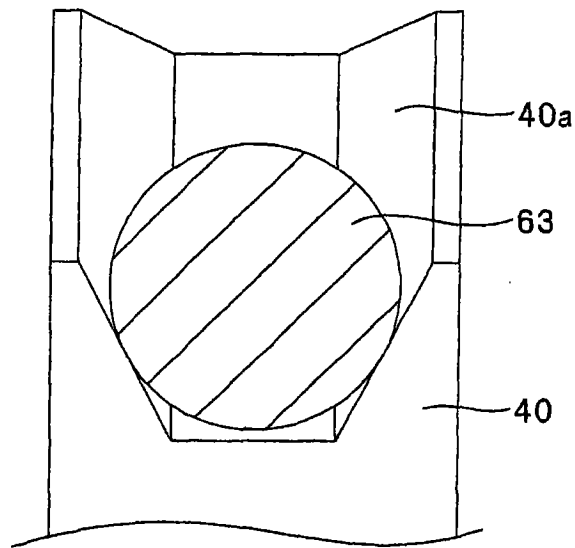


图 20

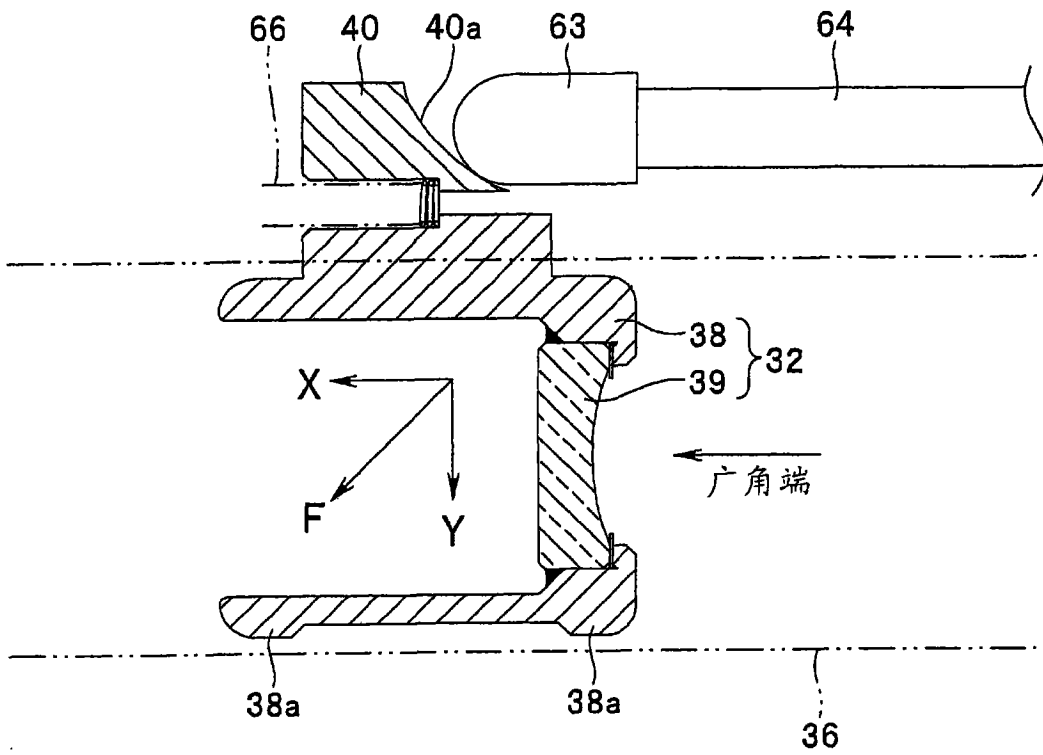


图 21

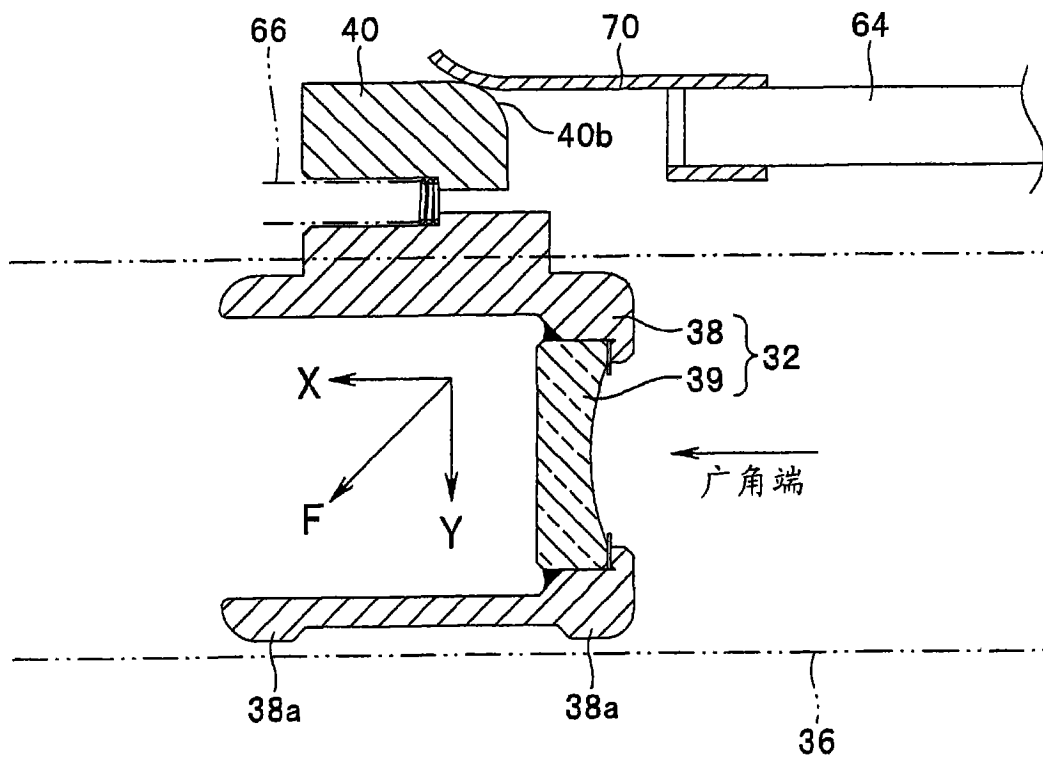


图 22

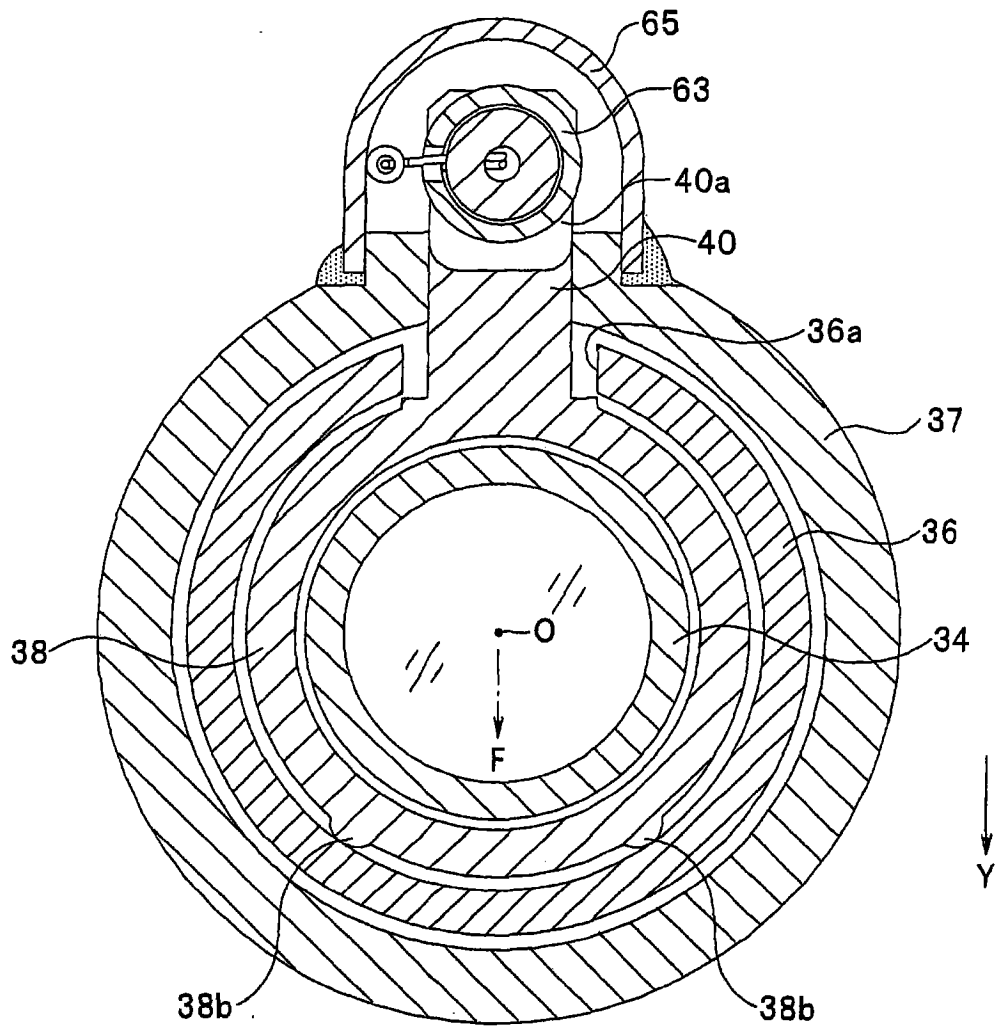


图 23

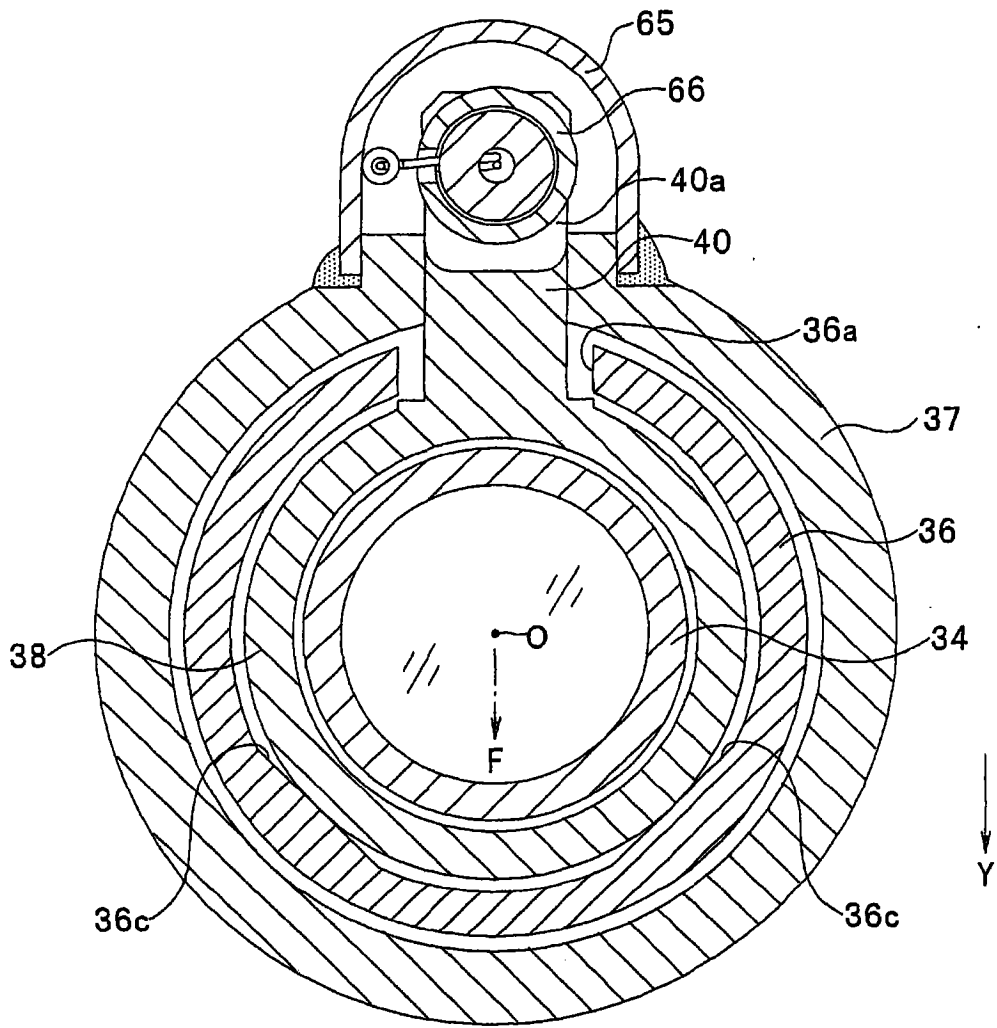


图 24