



# (12)发明专利申请

(10)申请公布号 CN 107032274 A

(43)申请公布日 2017.08.11

(21)申请号 201710280690.4

(22)申请日 2017.04.26

(71)申请人 奇瑞商用车(安徽)有限公司  
地址 241009 安徽省芜湖市经济技术开发区  
区长春路16号

(72)发明人 李忠梅 黄巨成 朱亚伟 刘源  
卢礼华

(74)专利代理机构 芜湖安汇知识产权代理有限  
公司 34107

代理人 方文倩

(51)Int.Cl.

B67C 3/24(2006.01)

B67C 3/06(2006.01)

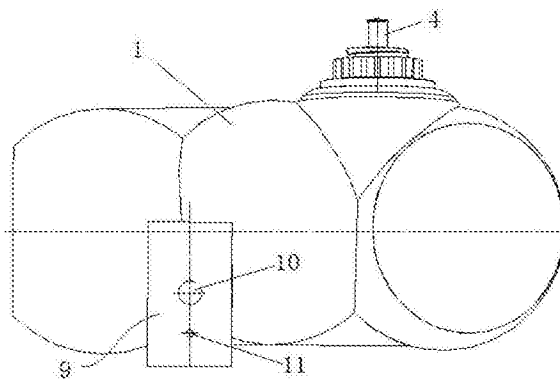
权利要求书1页 说明书3页 附图4页

## (54)发明名称

一种真空罐及其装配方法

## (57)摘要

本发明公开了一种真空罐及其装配方法,该真空罐包括罐体和罐盖,所述真空罐还包括固定于罐体上的进气口总成,所述进气口总成穿过罐盖且通过与罐盖的松紧配合进行夹紧横梁支架。本发明的真空罐不需要开发专门的真空罐支架,也不需要通过螺栓或螺母固定,而是通过拧紧罐盖将真空罐和车身或者电池横梁固定。



1. 一种真空罐,包括罐体(1)和罐盖(2),其特征在于:所述真空罐还包括固定于罐体(1)上的进气口总成,所述进气口总成穿过罐盖(2)且通过与罐盖(2)的松紧配合进行夹紧横梁支架(3)。

2. 根据权利要求1所述真空罐,其特征在于:所述进气口总成包括螺纹连接体(4)和设于螺纹连接体(4)上的进气头(5),所述进气头(5)通过螺纹连接体(4)与罐体(1)连通,所述螺纹连接体(4)设有外螺纹和用于装配横梁支架的导向夹装面(6),所述罐盖(2)设有与螺纹连接体(4)的外螺纹松紧配合的内螺纹。

3. 根据权利要求1所述真空罐,其特征在于:所述罐盖(2)包括第一盖体(21)和设于第一盖体(21)上与进气口总成松紧配合的第二盖体(22),所述第一盖体(21)设有与横梁支架(3)定位连接的第一定位结构。

4. 根据权利要求3所述真空罐,其特征在于:所述第一定位结构为定位凸起(7),所述横梁支架(3)设有与定位凸起配合定位的第一定位孔(8)。

5. 根据权利要求3所述真空罐,其特征在于:所述第二盖体(22)为齿状盖体。

6. 根据权利要求1所述真空罐,其特征在于:所述真空罐还包括设于罐体上的大气压力传感器安装结构(9)。

7. 根据权利要求6所述真空罐,其特征在于:所述大气压力传感器安装结构包括第二定位结构和紧固结构,大气压力传感器(14)与第二定位结构配合定位连接,通过紧固件将大气压力传感器与紧固结构固定连接。

8. 根据权利要求7所述真空罐,其特征在于:所述第二定位结构为第二定位孔(10),所述紧固结构为紧固安装孔(11),紧固件为螺钉,所述大气压力传感器(14)的凸起连接端(13)压入第二定位孔(10)进行定位,且通过螺钉穿过大气压力传感器(14)的通孔(12)与紧固安装孔(11)紧固连接。

9. 根据权利要求1所述真空罐,其特征在于:所述罐体(1)包括多个相连通的分罐体,相邻分罐体之间设有加强筋。

10. 根据权利要求1至9任一项所述真空罐的装配方法,其特征在于,包括如下步骤:

步骤一,将大气压力传感器压装紧固在罐体上;

步骤二,将进气口总成穿过罐盖,通过松紧罐盖使进气口总成与横梁支架紧固连接。

## 一种真空罐及其装配方法

### 技术领域

[0001] 本发明属于汽车真空系统技术领域,具体涉及一种真空罐及其装配方法。

### 背景技术

[0002] 现在汽车上采用的真空罐多数通过支架和车身或者动总连接,通过螺栓或者螺母紧固。该固定方式的缺点是需要额外开发真空罐支架,同时紧固多个安装点需要一定的时间和人力来完成。固定过程中所需要的紧固标准件较多,所需整车成本较高。

### 发明内容

[0003] 本发明旨在至少解决现有技术中存在的技术问题之一。为此,本发明提供一种真空罐及其装配方法,目的是使真空罐可以与横梁支架直接紧固,节省固定真空罐的紧固件标准件。

[0004] 为了实现上述目的,本发明采取的技术方案为:

[0005] 一种真空罐,包括罐体和罐盖,所述真空罐还包括固定于罐体上的进气口总成,所述进气口总成穿过罐盖且通过与罐盖的松紧配合进行夹紧横梁支架。

[0006] 所述进气口总成包括螺纹连接体和设于螺纹连接体上的进气头,所述进气头通过螺纹连接体与罐体连通,所述螺纹连接体设有外螺纹和用于装配横梁支架的导向夹装面,所述罐盖设有与螺纹连接体的外螺纹松紧配合的内螺纹。

[0007] 所述罐盖包括第一盖体和设于第一盖体上与进气口总成松紧配合的第二盖体,所述第一盖体设有与横梁支架定位连接的第一定位结构。

[0008] 所述第一定位结构为定位凸起,所述横梁支架设有与定位凸起配合定位的第一定位孔。

[0009] 所述第二盖体为齿状盖体。

[0010] 所述真空罐还包括设于罐体上的大气压力传感器安装结构。

[0011] 所述大气压力传感器安装结构包括第二定位结构和紧固结构,大气压力传感器与第二定位结构配合定位连接,通过紧固件将大气压力传感器与紧固结构固定连接。

[0012] 所述第二定位结构为第二定位孔,所述紧固结构为紧固安装孔,紧固件为螺钉,所述大气压力传感器的凸起连接端压入第二定位孔进行定位,且通过螺钉穿过大气压力传感器的通孔与紧固安装孔固定连接。

[0013] 所述罐体包括多个相连通的分罐体,相邻分罐体之间设有加强筋。

[0014] 所述真空罐的装配方法,包括如下步骤:

[0015] 步骤一,将大气压力传感器压装紧固在罐体上;

[0016] 步骤二,将进气口总成穿过罐盖,通过松紧罐盖使进气口总成与横梁支架紧固连接。

[0017] 本发明的有益效果:本发明的真空罐不需要开发专门的真空罐支架,也不需要通过螺栓或螺母固定,而是通过拧紧罐盖将真空罐和车身或者电池横梁固定。通过一个螺钉

将大气压力传感器紧固,不用开发专门的传感器安装支架。该真空罐结构减少了真空罐支架和传感器安装支架,节约了固定真空罐的标准件和紧固标准件所需的装配时间,降低了整车成本。

### 附图说明

[0018] 本说明书包括以下附图,所示内容分别是:

[0019] 图1是本发明进气口总成结构示意图;

[0020] 图2是本发明进气口总成俯视图;

[0021] 图3是本发明罐盖的俯视图;

[0022] 图4是本发明罐盖的侧视图;

[0023] 图5是本发明真空罐的结构示意图;

[0024] 图6是本发明真空罐的俯视图;

[0025] 图7是本发明大气压力传感器的结构示意图;

[0026] 图8是本发明真空罐装配后的结构示意图;

[0027] 图9是本发明真空罐装配后的俯视图;

[0028] 图10是本发明大气压力传感器和真空罐装配后的结构示意图。

[0029] 图中标记为:

[0030] 1、罐体,2、罐盖,3、横梁支架,4、螺纹连接体,5、进气头,6、导向夹装面,7、定位凸起,8、第一定位孔,9、大气压力传感器安装结构,10、第二定位孔,11、紧固安装孔,12、通孔,13、凸起连接端,14、大气压力传感器,21、第一盖体,22、第二盖体。

### 具体实施方式

[0031] 下面对照附图,通过对实施例的描述,对本发明的具体实施方式作进一步详细的说明,目的是帮助本领域的技术人员对本发明的构思、技术方案有更完整、准确和深入的理解,并有助于其实施。

[0032] 如图1至图10所示,本发明具体涉及一种真空罐,包括罐体1和罐盖2,该真空罐还包括固定于罐体1上的进气口总成,进气口总成穿过罐盖2且通过与罐盖2的松紧配合进行夹紧横梁支架3。

[0033] 进气口总成包括螺纹连接体4和设于螺纹连接体4上的进气头5,进气头5通过螺纹连接体4与罐体1连通,螺纹连接体4设有外螺纹和用于装配横梁支架3的导向夹装面6,罐盖2设有与螺纹连接体4的外螺纹松紧配合的内螺纹。

[0034] 罐盖2包括第一盖体21和设于第一盖体21上与进气口总成松紧配合的第二盖体22,第一盖体21设有与横梁支架3定位连接的第一定位结构。第一盖体21设置有匹配螺纹连接体4外形结构的导向定位孔,第二盖体内部设置有匹配螺纹连接体的外螺纹的内螺纹。装配时,将进气口总成穿过第一盖体的导向定位孔,并将进气头穿过第二盖体内的螺纹孔,通过旋转第二盖体,使第二盖体的内螺纹与螺纹连接体的外螺纹配合进行调节第一盖体与第二盖体之间的距离。此罐盖的两分体结构旋松可使两者之间具有一定间隙,在间隙空间可以通过导向夹装面装配横梁支架3,之后旋紧形成紧固夹紧力,即通过罐盖可以直接将罐体与横梁支架固定连接,横梁支架与车身横梁或者电池横梁固定连接。第一定位结构优选为

定位凸起7,横梁支架3设有与定位凸起7配合定位的第一定位孔8。采用此定位结构,便于罐盖与横梁支架的定位装配,同时增加真空罐直接紧固在横梁支架上的稳定性。在旋转罐盖紧固夹紧横梁支架前,先将定位凸起7与第一定位孔8定位连接,之后再旋紧罐盖,使得真空罐与车身或电池横梁固定。第二盖体21为外边侧为齿状的盖体,便于旋转拧紧或旋松。

[0035] 此外,本发明的真空罐还包括设于罐体2上的大气压力传感器安装结构9。通过真空罐集成此大气压力传感器安装结构,节省了单独开发专门传感器安装支架的成本。大气压力传感器安装结构9包括第二定位结构和紧固结构,大气压力传感器14与第二定位结构配合定位连接,通过紧固件将大气压力传感器与紧固结构固定连接。第二定位机构与大气压力传感器可以通过压装配合连接的方式定位连接,第二定位结构起到导向定位组装的作用,之后配合紧固件将大气压力传感器固定在真空罐的罐体上。

[0036] 其中,第二定位结构可以为定位槽或者孔型结构,此处优选采用孔型结构,即第二定位结构为第二定位孔10,紧固结构为紧固安装孔11,紧固件为螺钉,大气压力传感器14的凸起连接端13压入第二定位孔10进行定位,且通过螺钉穿过大气压力传感器14的通孔12与紧固安装孔11紧固连接。通孔12作为大气压力传感器的安装孔,便于穿过螺钉进行紧固安装操作。安装时,大气压力传感器的凸起连接端与第二定位孔10先进行定位,当大气压力传感器的凸起连接端完全压入第二定位孔10后,通过调节紧固安装孔11与通孔12对中,通过螺钉进行紧固,拧紧力矩:  $1.5 \pm 0.3 \text{N.M.}$

[0037] 罐体1可以包括多个相连通的分罐体,相邻分罐体之间设有加强筋,加强筋的设置保证各分罐体之间的连接强度。横梁支架3与电池横梁的连接端同样设有加强筋,保证连接的强度。

[0038] 本发明真空罐的装配方法,包括如下步骤:

[0039] 步骤一,将大气压力传感器的凸起连接端压入罐体上的第二定位孔10,使得大气压力传感器安装结构的安装端面与大气压力传感器的压装端面贴合,旋转调节大气压力传感器使通孔与紧固安装孔对中,通过紧固螺钉进行紧固;

[0040] 步骤二,将进气口总成穿过第一盖体21的导向定位孔,并将进气头5穿过第二盖体22内的螺纹孔,旋松第二盖体22,将横梁支架装配在第一盖体与第二盖体之间,之后将第一定位孔8与定位凸起7进行定位;最后旋紧第二盖体,完成夹紧装配。

[0041] 以上结合附图对本发明进行了示例性描述。显然,本发明具体实现并不受上述方式的限制。只要是采用了本发明的方法构思和技术方案进行的各种非实质性的改进;或未经改进,将本发明的上述构思和技术方案直接应用于其它场合的,均在本发明的保护范围之内。

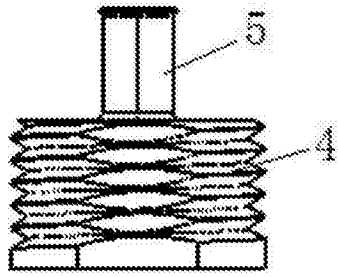


图1

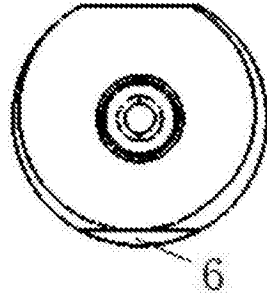


图2

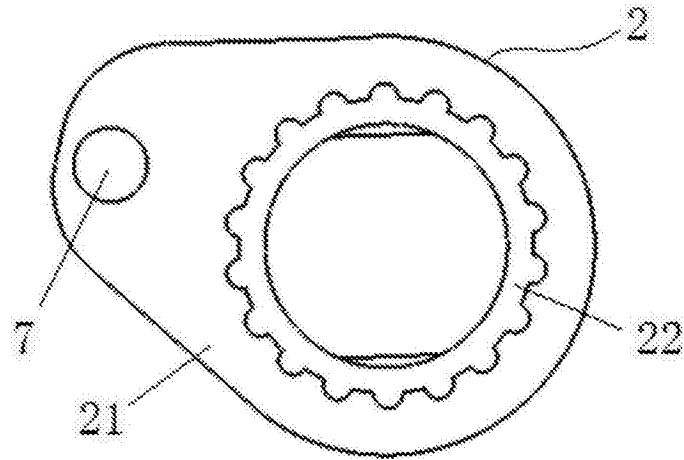


图3

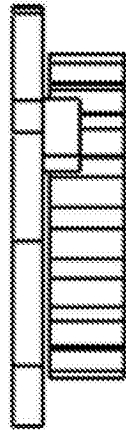


图4

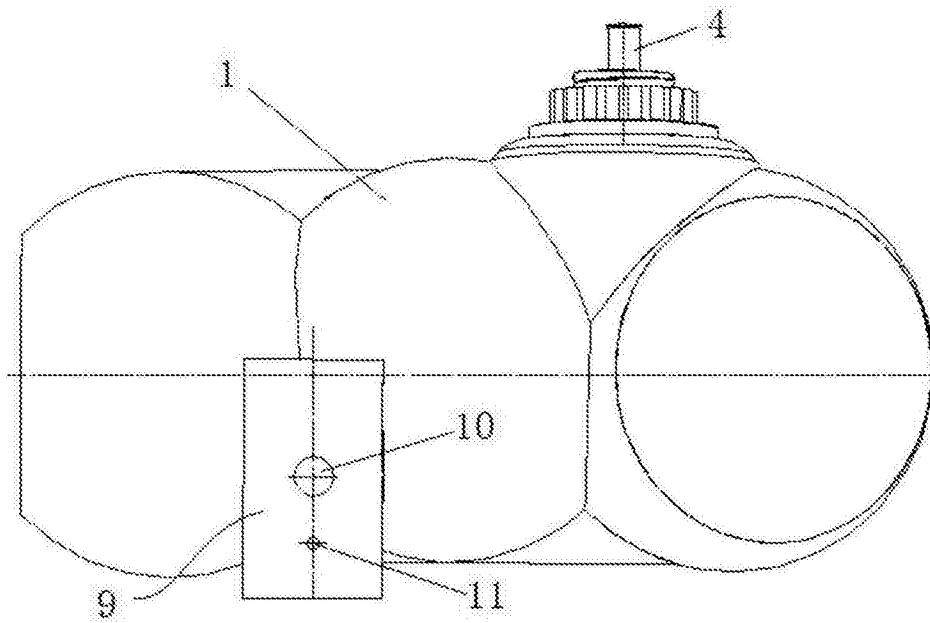


图5

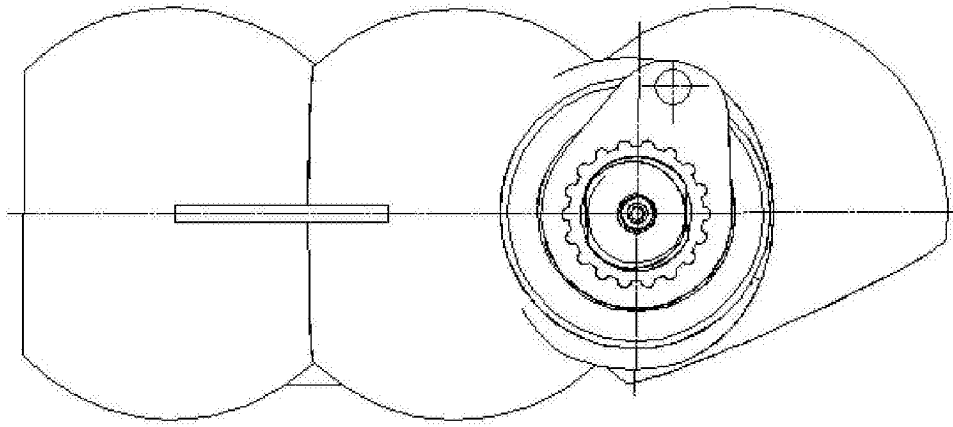


图6

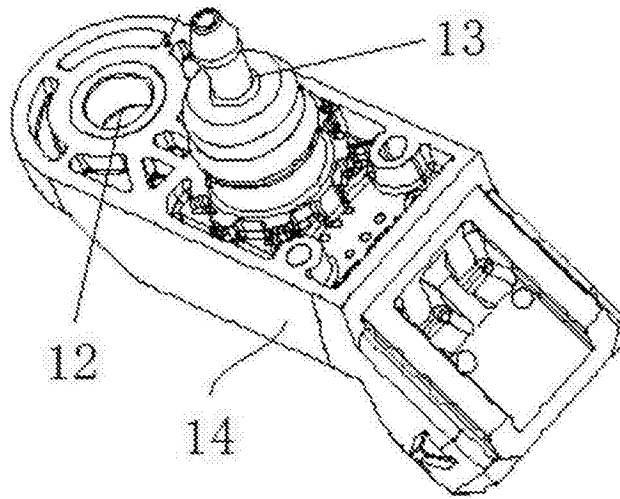


图7

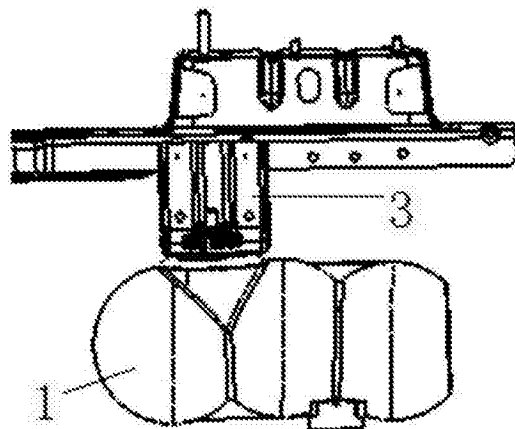


图8



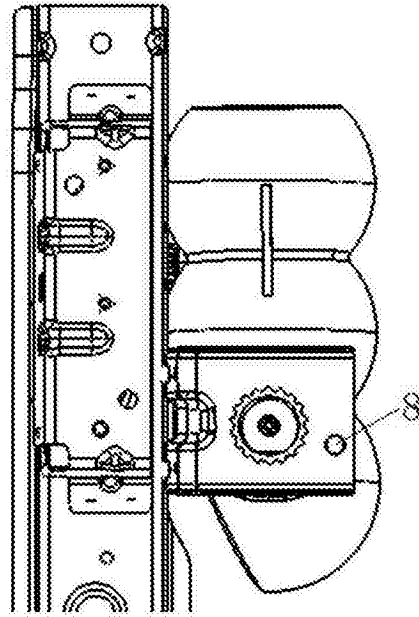


图9

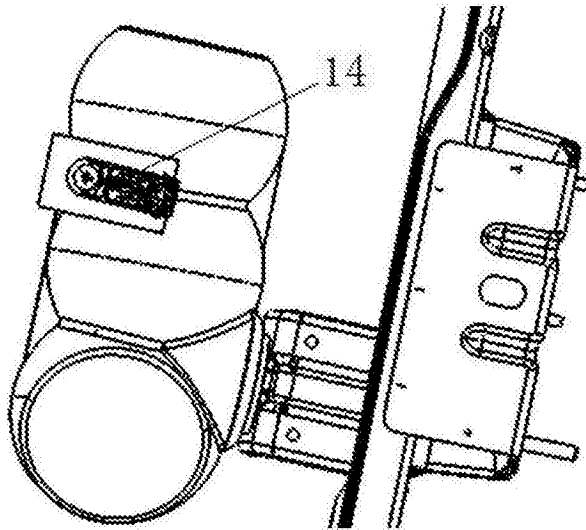


图10