

(12) NACH DEM VERTRAG ÜBER DIE INTERNATIONALE ZUSAMMENARBEIT AUF DEM GEBIET DES PATENTWESENS (PCT) VERÖFFENTLICHTE INTERNATIONALE ANMELDUNG

(19) Weltorganisation für geistiges Eigentum  
Internationales Büro



(43) Internationales Veröffentlichungsdatum  
25. März 2010 (25.03.2010)

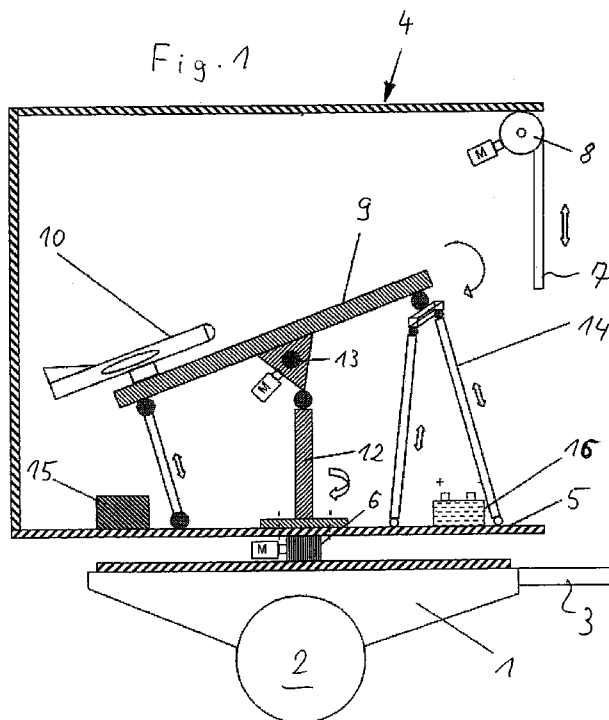
(10) Internationale Veröffentlichungsnummer  
**WO 2010/031384 A3**

- (51) Internationale Patentklassifikation:  
B64F 1/06 (2006.01)
- (21) Internationales Aktenzeichen: PCT/DE2009/001286
- (22) Internationales Anmeldedatum:  
16. September 2009 (16.09.2009)
- (25) Einreichungssprache: Deutsch
- (26) Veröffentlichungssprache: Deutsch
- (30) Angaben zur Priorität:  
10 2008 047 775.3  
17. September 2008 (17.09.2008) DE
- (71) Anmelder (für alle Bestimmungsstaaten mit Ausnahme von US): **GABLER MASCHINENBAU GMBH** [DE/DE]; Niels-Bohr-Ring 5a, 23568 Lübeck (DE).
- (72) Erfinder; und
- (75) Erfinder/Anmelder (nur für US): **VIERTEL, Christian** [DE/DE]; Moltkestrasse 18, 23564 Lübeck (DE). **TENBERGEN, Martin** [DE/DE]; Tackenbergstrasse 96, 45046 Oberhausen (DE).
- (74) Anwälte: **HEMMER, Arnd** et al.; Vollmann & Hemmer, Bei der Lohmühle 23, 23554 Lübeck (DE).
- (81) Bestimmungsstaaten (soweit nicht anders angegeben, für jede verfügbare nationale Schutzrechtsart): AE, AG, AL, AM, AO, AT, AU, AZ, BA, BB, BG, BH, BR, BW, BY, BZ, CA, CH, CL, CN, CO, CR, CU, CZ, DK, DM, DO, DZ, EC, EE, EG, ES, FI, GB, GD, GE, GH, GM, GT, HN, HR, HU, ID, IL, IN, IS, JP, KE, KG, KM, KN, KP, KR, KZ, LA, LC, LK, LR, LS, LT, LU, LY, MA, MD, ME, MG, MK, MN, MW, MX, MY, MZ, NA, NG, NI, NO, NZ, OM, PE, PG, PH, PL, PT, RO, RS, RU, SC, SD, SE, SG, SK, SL, SM, ST, SV, SY, TJ, TM, TN, TR, TT, TZ, UA, UG, US, UZ, VC, VN, ZA, ZM, ZW.
- (84) Bestimmungsstaaten (soweit nicht anders angegeben, für jede verfügbare regionale Schutzrechtsart): ARIPO (BW, GH, GM, KE, LS, MW, MZ, NA, SD, SL, SZ, TZ, UG, ZM, ZW), eurasisches (AM, AZ, BY, KG, KZ, MD, RU, TJ, TM), europäisches (AT, BE, BG, CH, CY, CZ, DE, DK, EE, ES, FI, FR, GB, GR, HR, HU, IE, IS, IT, LT, LU, LV, MC, MK, MT, NL, NO, PL, PT, RO, SE, SI, SK, SM, TR), OAPI (BF, BJ, CF, CG, CI, CM, GA, GN, GQ, GW, ML, MR, NE, SN, TD, TG).

[Fortsetzung auf der nächsten Seite]

(54) Title: METHOD FOR LAUNCHING A DRONE

(54) Bezeichnung : VERFAHREN ZUM STARTEN EINER DROHNE



(57) Abstract: The method for launching a drone (10) is carried out by means of a launch catapult (9) which applies the launch energy, such that the launch catapult (9) is first of all aligned, before launch. In this case, the launch catapult (9) is concealed by means of visual protection (4), with the visual protection (4) being at least partially removed only after alignment and immediately before launch.

(57) Zusammenfassung: Das Verfahren zum Starten einer Drohne (10) mittels eines die Startenergie aufbringenden Startkatapults (9) erfolgt derart, dass zunächst das Startkatapult (9) vor dem Starten ausgerichtet wird. Dabei ist das Startkatapult (9) mittels eines Sichtschutzes (4) verdeckt, wobei der Sichtschutz (4) erst nach dem Ausrichten und unmittelbar vor dem Starten zumindest teilweise entfernt wird.

WO 2010/031384 A3



**Veröffentlicht:**

- *mit internationalem Recherchenbericht (Artikel 21 Absatz 3)*
- *vor Ablauf der für Änderungen der Ansprüche geltenden Frist; Veröffentlichung wird wiederholt, falls Änderungen eingehen (Regel 48 Absatz 2 Buchstabe h)*

**(88) Veröffentlichungsdatum des internationalen Recherchenberichts:**

14. Oktober 2010

**INTERNATIONAL SEARCH REPORT**

International application No  
PCT/DE2009/001286

<b>A. CLASSIFICATION OF SUBJECT MATTER</b> INV. B64F1/06 ADD.		
According to International Patent Classification (IPC) or to both national classification and IPC		
<b>B. FIELDS SEARCHED</b> Minimum documentation searched (classification system followed by classification symbols) B64F F41F F41A		
Documentation searched other than minimum documentation to the extent that such documents are included in the fields searched		
Electronic data base consulted during the international search (name of data base and, where practical, search terms used) EPO-Internal, WPI Data		
<b>C. DOCUMENTS CONSIDERED TO BE RELEVANT</b>		
Category*	Citation of document, with indication, where appropriate, of the relevant passages	Relevant to claim No.
X	DATABASE WPI Week 200306 Thomson Scientific, London, GB; AN 2003-061053 XP002590677 -& FI 110 086 B1 (ROBONIC LTD OY) 29 November 2002 (2002-11-29) * abstract; figures	1-6,8-11
X	US 5 695 153 A (BRITTON KEN G [US] ET AL) 9 December 1997 (1997-12-09) column 1, lines 14-24 column 2, line 40 - column 4, line 19 figures 1-5	1,2,4-6, 8,11
----- -/--		
<input checked="" type="checkbox"/> Further documents are listed in the continuation of Box C. <input checked="" type="checkbox"/> See patent family annex.		
* Special categories of cited documents :		
"A" document defining the general state of the art which is not considered to be of particular relevance "E" earlier document but published on or after the international filing date "L" document which may throw doubts on priority claim(s) or which is cited to establish the publication date of another citation or other special reason (as specified) "O" document referring to an oral disclosure, use, exhibition or other means "P" document published prior to the international filing date but later than the priority date claimed		"T" later document published after the international filing date or priority date and not in conflict with the application but cited to understand the principle or theory underlying the invention "X" document of particular relevance; the claimed invention cannot be considered novel or cannot be considered to involve an inventive step when the document is taken alone "Y" document of particular relevance; the claimed invention cannot be considered to involve an inventive step when the document is combined with one or more other such documents, such combination being obvious to a person skilled in the art. "&" document member of the same patent family
Date of the actual completion of the international search  <p align="center">7 July 2010</p>		Date of mailing of the international search report  <p align="center">30/07/2010</p>
Name and mailing address of the ISA/ European Patent Office, P.B. 5818 Patentlaan 2 NL - 2280 HV Rijswijk Tel. (+31-70) 340-2040, Fax: (+31-70) 340-3016		Authorized officer  <p align="center">Weber, Carlos</p>

## INTERNATIONAL SEARCH REPORT

International application No  
PCT/DE2009/001286

## C(Continuation). DOCUMENTS CONSIDERED TO BE RELEVANT

Category*	Citation of document, with indication, where appropriate, of the relevant passages	Relevant to claim No.
X	US 7 210 654 B1 (COX BEVERLY [US] ET AL) 1 May 2007 (2007-05-01) column 1, lines 45-55 column 5, line 3 - column 6, line 14 figures 1,2A-2D,3A-3F -----	1,2,4,6, 11
A	US 4 678 143 A (GRIFFIN DENNIS [GB]) 7 July 1987 (1987-07-07) the whole document -----	1,4
A	US 4 444 087 A (HUNTER ALEX B [US] ET AL) 24 April 1984 (1984-04-24) the whole document -----	1,4

# INTERNATIONAL SEARCH REPORT

Information on patent family members

International application No

PCT/DE2009/001286

Patent document cited in search report	Publication date	Patent family member(s)	Publication date
FI 110086	B1	29-11-2002	NONE
US 5695153	A	09-12-1997	NONE
US 7210654	B1	01-05-2007	NONE
US 4678143	A	07-07-1987	NONE
US 4444087	A	24-04-1984	NONE

**A. KLASSIFIZIERUNG DES ANMELDUNGSGEGENSTANDES**

INV. B64F1/06

ADD.

Nach der Internationalen Patentklassifikation (IPC) oder nach der nationalen Klassifikation und der IPC

**B. RECHERCHIERTE GEBIETE**

Recherchierter Mindestprüfstoff (Klassifikationssystem und Klassifikationssymbole)

B64F F41F F41A

Recherchierte, aber nicht zum Mindestprüfstoff gehörende Veröffentlichungen, soweit diese unter die recherchierten Gebiete fallen

Während der internationalen Recherche konsultierte elektronische Datenbank (Name der Datenbank und evtl. verwendete Suchbegriffe)

EPO-Internal, WPI Data

**C. ALS WESENTLICH ANGESEHENE UNTERLAGEN**

Kategorie*	Bezeichnung der Veröffentlichung, soweit erforderlich unter Angabe der in Betracht kommenden Teile	Betr. Anspruch Nr.
X	DATABASE WPI Week 200306 Thomson Scientific, London, GB; AN 2003-061053 XP002590677 -& FI 110 086 B1 (ROBONIC LTD OY) 29. November 2002 (2002-11-29) * Zusammenfassung; Abbildungen -----	1-6,8-11
X	US 5 695 153 A (BRITTON KEN G [US] ET AL) 9. Dezember 1997 (1997-12-09) Spalte 1, Zeilen 14-24 Spalte 2, Zeile 40 - Spalte 4, Zeile 19 Abbildungen 1-5 ----- -/--	1,2,4-6, 8,11

 Weitere Veröffentlichungen sind der Fortsetzung von Feld C zu entnehmen  Siehe Anhang Patentfamilie

\* Besondere Kategorien von angegebenen Veröffentlichungen :

"A" Veröffentlichung, die den allgemeinen Stand der Technik definiert, aber nicht als besonders bedeutsam anzusehen ist

"E" älteres Dokument, das jedoch erst am oder nach dem internationalen Anmeldedatum veröffentlicht worden ist

"L" Veröffentlichung, die geeignet ist, einen Prioritätsanspruch zweifelhaft erscheinen zu lassen, oder durch die das Veröffentlichungsdatum einer anderen im Recherchenbericht genannten Veröffentlichung belegt werden soll oder die aus einem anderen besonderen Grund angegeben ist (wie ausgeführt)

"O" Veröffentlichung, die sich auf eine mündliche Offenbarung, eine Benutzung, eine Ausstellung oder andere Maßnahmen bezieht

"P" Veröffentlichung, die vor dem internationalen Anmeldedatum, aber nach dem beanspruchten Prioritätsdatum veröffentlicht worden ist

"I" Spätere Veröffentlichung, die nach dem internationalen Anmeldedatum oder dem Prioritätsdatum veröffentlicht worden ist und mit der Anmeldung nicht kollidiert, sondern nur zum Verständnis des der Erfindung zugrundeliegenden Prinzips oder der ihr zugrundeliegenden Theorie angegeben ist

"X" Veröffentlichung von besonderer Bedeutung; die beanspruchte Erfindung kann allein aufgrund dieser Veröffentlichung nicht als neu oder auf erfinderischer Tätigkeit beruhend betrachtet werden

"Y" Veröffentlichung von besonderer Bedeutung; die beanspruchte Erfindung kann nicht als auf erfinderischer Tätigkeit beruhend betrachtet werden, wenn die Veröffentlichung mit einer oder mehreren anderen Veröffentlichungen dieser Kategorie in Verbindung gebracht wird und diese Verbindung für einen Fachmann naheliegend ist

"&amp;" Veröffentlichung, die Mitglied derselben Patentfamilie ist

Datum des Abschlusses der internationalen Recherche

7. Juli 2010

Absendedatum des internationalen Recherchenberichts

30/07/2010

Name und Postanschrift der Internationalen Recherchenbehörde

 Europäisches Patentamt, P.B. 5818 Patentlaan 2  
 NL - 2280 HV Rijswijk  
 Tel. (+31-70) 340-2040,  
 Fax: (+31-70) 340-3016

Bevollmächtigter Bediensteter

Weber, Carlos

## C. (Fortsetzung) ALS WESENTLICH ANGESEHENE UNTERLAGEN

Kategorie*	Bezeichnung der Veröffentlichung, soweit erforderlich unter Angabe der in Betracht kommenden Teile	Betr. Anspruch Nr.
X	US 7 210 654 B1 (COX BEVERLY [US] ET AL) 1. Mai 2007 (2007-05-01) Spalte 1, Zeilen 45-55 Spalte 5, Zeile 3 - Spalte 6, Zeile 14 Abbildungen 1,2A-2D,3A-3F -----	1,2,4,6, 11
A	US 4 678 143 A (GRIFFIN DENNIS [GB]) 7. Juli 1987 (1987-07-07) das ganze Dokument -----	1,4
A	US 4 444 087 A (HUNTER ALEX B [US] ET AL) 24. April 1984 (1984-04-24) das ganze Dokument -----	1,4

**INTERNATIONALER RECHERCHENBERICHT**

Angaben zu Veröffentlichungen, die zur selben Patentfamilie gehören

Internationales Aktenzeichen

PCT/DE2009/001286

Im Recherchenbericht angeführtes Patentdokument	Datum der Veröffentlichung	Mitglied(er) der Patentfamilie	Datum der Veröffentlichung
FI 110086	B1	29-11-2002	KEINE
US 5695153	A	09-12-1997	KEINE
US 7210654	B1	01-05-2007	KEINE
US 4678143	A	07-07-1987	KEINE
US 4444087	A	24-04-1984	KEINE