



(12) 发明专利

(10) 授权公告号 CN 104619505 B

(45) 授权公告日 2016. 03. 16

(21) 申请号 201380038236. 8

B41J 3/60(2006. 01)

(22) 申请日 2013. 07. 16

B41F 17/36(2006. 01)

(30) 优先权数据

2012-160729 2012. 07. 19 JP

2012-160720 2012. 07. 19 JP

(56) 对比文件

US 5878658 A, 1999. 03. 09,

JP 特开平 9-110142 A, 1997. 04. 28,

CN 1427673 A, 2003. 07. 02,

US 2012/0132722 A1, 2012. 05. 31,

JP 特开平 9-187915 A, 1997. 07. 22,

US 2004/0094050 A1, 2004. 05. 20,

JP 特开 2000-203003 A, 2000. 07. 25,

(85) PCT国际申请进入国家阶段日

2015. 01. 16

(86) PCT国际申请的申请数据

PCT/JP2013/069263 2013. 07. 16

(87) PCT国际申请的公布数据

W02014/013974 JA 2014. 01. 23

审查员 赵娜

(73) 专利权人 大冢制药株式会社

地址 日本东京

(72) 发明人 原好男 松田健 向井正志

星场俊之 木本惠司 牧野浩通

(74) 专利代理机构 北京康信知识产权代理有限

责任公司 11240

代理人 余刚 吴孟秋

(51) Int. Cl.

B41J 3/54(2006. 01)

A61J 3/06(2006. 01)

B41J 2/01(2006. 01)

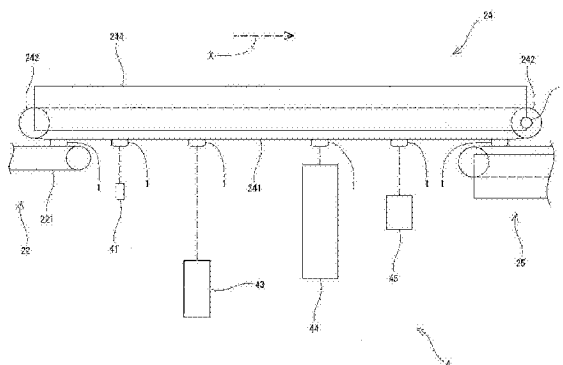
权利要求书1页 说明书18页 附图26页

(54) 发明名称

印刷机及片剂

(57) 摘要

本发明的印刷机具有：第一印刷装置，能够对被输送的片剂的朝向与输送方向正交的方向的一侧的表面进行印刷；第二印刷装置，能够对被输送的片剂的朝向所述正交的方向的另一侧的表面进行印刷。



CN 104619505 B

1. 一种印刷机,具有:

输送装置,对片剂进行输送;

第一印刷装置,能够对被输送的片剂的朝向与输送方向正交的方向的一侧的表面进行印刷;

第二印刷装置,能够对被输送的片剂的朝向所述正交的方向的另一侧的表面进行印刷,

所述片剂在朝向所述一侧的表面及朝向所述另一侧的表面的至少一个表面上具有用于分割该片剂的槽状的割线,

所述第一印刷装置,在朝向所述一侧的表面中,能够对避开所述割线的区域进行印刷、或在割线设在朝向所述另一侧的表面上的情况下,能够对避开与该割线对应的部位的区域进行印刷,

所述第二印刷装置,在朝向所述另一侧的表面中,能够对避开所述割线的区域进行印刷、或在割线设在朝向所述一侧的表面上的情况下,能够对避开与该割线对应的部位的区域进行印刷。

2. 根据权利要求 1 所述的印刷机,

具有排列部,该排列部将多个片剂以在输送方向上排列的状态向所述输送装置供给,

所述输送装置具有割线方向一致部,该割线方向一致部配置在所述第一印刷装置及所述第二印刷装置的上游侧,使所述各片剂的割线的方向分别与规定的方向一致。

3. 根据权利要求 2 所述的印刷机,

所述割线方向一致部具有:

突条,在所述输送方向上延伸且具有与所述片剂的割线的截面形状对应的截面形状;

接触体,使所述片剂围绕沿所述正交的方向的规定的轴旋转,其中,该片剂是在朝向所述一侧的表面及朝向所述另一侧的表面中的设有所述割线的表面与所述突条接触且该所述割线的朝向与所述突条的朝向不同的状态下乘骑到该突条上的片剂。

4. 根据权利要求 2 所述的印刷机,

还具有:

第一图像拾取装置,对被输送的各片剂的朝向所述一侧的表面进行图像拾取;

第二图像拾取装置,对被输送的各片剂的朝向所述另一侧的表面进行图像拾取,

所述割线方向一致部基于所述第一图像拾取装置及所述第二图像拾取装置的至少一个的图像拾取结果,使所述被输送的各片剂分别围绕沿所述正交的方向的规定的轴旋转,以使所述割线的朝向成为所述规定的方向。

5. 根据权利要求 4 所述的印刷机,

所述第一印刷装置,在朝向所述一侧的表面中,在相对于所述割线或所述对应的部位位于一侧的第一区域印刷第一标记,且在另一侧的第二区域印刷与所述第一标记不同的第二标记,

所述第二印刷装置,在朝向所述另一侧的表面中,在与所述第一区域对应的区域印刷所述第二标记,且在与所述第二区域对应的区域印刷所述第一标记。

6. 一种片剂,使用权利要求 1~5 的任一项所述的印刷机,来印刷一侧的表面及另一侧的表面的至少一个表面。

印刷机及片剂

[0001] 关联申请的相互参照

[0002] 本申请主张日本专利申请 2012-160729 号的优先权及日本专利申请 2012-160720 号的优先权,并通过引用写入本申请说明书的记载中。

技术领域

[0003] 本发明涉及对片剂进行印刷的印刷机。另外,本发明涉及通过该印刷机制造的片剂。

背景技术

[0004] 以往,已知对片剂、点心等对象物进行印刷的印刷机。该印刷机具有:输送对象物的输送装置、在被输送的对象物的一侧的表面进行印刷的印刷装置(例如,专利文献 1)。通过该印刷机,印刷装置在对象物的一侧的表面进行印刷,由此,被输送的多个对象物被连续地印刷。

[0005] 不过,专利文献 1 的印刷机仅能够对被输送的对象物的一侧的表面进行印刷。因此,该印刷机无法对被输送的对象物的两侧的表面进行印刷、或无法对被输送的对象物的一侧的表面及另一侧的表面中所希望的一侧的表面进行印刷。

[0006] 现有技术文献

[0007] 专利文献

[0008] 专利文献 1:日本国特开平 7-81050 号公报

发明内容

[0009] 发明欲解决的课题

[0010] 因此,本发明鉴于该情况,其课题在于提供一种印刷机,能够对被输送的片剂的两侧的表面进行印刷、或对被输送的片剂的一侧的表面及另一侧的表面中所希望的一侧的表面进行印刷。

[0011] 另外,本发明的课题在于提供一种片剂,对其一侧的表面及另一侧的表面中至少一个表面进行印刷。

[0012] 用于解决课题的手段

[0013] 本发明的印刷机,具有:输送装置,对片剂进行输送;第一印刷装置,能够对被输送的片剂的朝向与输送方向正交的方向的一侧的表面进行印刷;第二印刷装置,能够对被输送的片剂的朝向所述正交的方向的另一侧的表面进行印刷。

[0014] 根据该结构,输送装置对片剂进行输送。而且,第一印刷装置能够对被输送的片剂的朝向所述正交的方向的一侧的表面进行印刷;并且,第二印刷装置能够对被输送的片剂的朝向所述正交的方向的另一侧的表面进行印刷。由此,印刷机能够对被输送的片剂的两侧的表面进行印刷、或对被输送的片剂的朝向一侧的表面及朝向另一侧的表面中的、所希望的一侧的表面进行印刷。

[0015] 有些情况下,所述片剂在朝向所述一侧的表面及朝向所述另一侧的表面的至少一个表面上具有用于分割该片剂的槽状的割线。该情况下,所述第一印刷装置及所述第二印刷装置优选对避开所述割线的位置进行印刷。

[0016] 根据该结构,避开片剂的割线或与割线对应的部位印刷标记等。由此,能够防止当片剂在割线处被分割时,被印刷的标记等被切断。

[0017] 另外,所述印刷机具有将多个片剂以在输送方向上排列的状态向所述输送装置供给的排列部。该情况下,所述输送装置优选具有割线方向一致部,该割线方向一致部配置在所述第一印刷装置及所述第二印刷装置的上游侧且使所述各片剂的割线的方向分别与规定的方向一致。

[0018] 根据该结构,多个片剂以使割线沿恒定的方向(规定的方向)且在输送方向上排列的状态被向各印刷装置(第一印刷装置及第二印刷装置)的印刷位置供给。因此,对多个片剂的相对于割线的规定位置连续进行标记等的印刷变得容易。

[0019] 另外,所述割线方向一致部还可以具有:突条,在所述输送方向上延伸且具有与所述片剂的割线的截面形状对应的截面形状;接触体,使所述片剂围绕沿所述正交的方向的规定的轴旋转,其中,该片剂是在朝向所述一侧的表面及朝向所述另一侧的表面中的设有所述割线的表面与所述突条接触且该所述割线的朝向与所述突条的朝向不同的状态下乘骑到该突条上的片剂。

[0020] 这样,所述片剂在设有割线的表面与突条接触且该所述割线的朝向与所述突条的朝向不同的状态下乘骑在该突条上,接触体使这样的所述片剂围绕所述轴旋转,在突条的延伸方向和割线的延伸方向变得相同时,突条嵌入到割线中。由此,片剂被突条卡定,其进一步的旋转被阻止,所以,能够使各片剂的割线的方向与突条方向一致。

[0021] 另外,所述印刷装置还可以具有:对被输送的各片剂的朝向所述一侧的表面进行图像拾取的第一图像拾取装置;对被输送的各片剂的朝向所述另一侧的表面进行图像拾取的第二图像拾取装置。该情况下,还可以构成为,所述割线方向一致部基于所述第一图像拾取装置及所述第二图像拾取装置的至少一个的图像拾取结果,使所述被输送的各片剂分别围绕沿所述正交的方向的规定的轴旋转,以使所述割线的朝向成为所述规定的方向。

[0022] 这样,割线方向一致部基于图像拾取结果使片剂旋转,由此也能够使各片剂的割线的朝向与规定的方向一致。

[0023] 所述印刷机中,所述第一印刷装置,在朝向所述一侧的表面中,在相对于所述割线或所述对应的部位位于一侧的第一区域印刷第一标记,并在另一侧的第二区域印刷与所述第一标记不同的第二标记,

[0024] 所述第二印刷装置,在朝向所述另一侧的表面中,在与所述第一区域对应的区域印刷所述第二标记,并在与所述第二区域对应的区域中印刷所述第一标记。

[0025] 根据该结构,通过该印刷机印刷的片剂成为以下状态,即当在割线的位置处被分割时,在任何分割片中都分别印刷有第一标记和第二标记这两个标记。

[0026] 另外,上述的实施方式的片剂使用上述某一个印刷机,来印刷一侧的表面及另一侧的表面的至少一个表面。

附图说明

- [0027] 图 1 表示本发明的一个实施方式的印刷机的整体主视图。
- [0028] 图 2 表示同一实施方式的印刷机的第一输送部及其周边的主视图。
- [0029] 图 3 表示同一实施方式的印刷机的第一输送部的局部放大仰视图。
- [0030] 图 4 表示同一实施方式的印刷机中的沿图 3 的 IV—IV 线的剖视图。
- [0031] 图 5 表示同一实施方式的印刷机的第二输送部及其周边的主视图。
- [0032] 图 6 表示同一实施方式的印刷机的框图。
- [0033] 图 7 表示同一实施方式的印刷机的流程图。
- [0034] 图 8 表示同一实施方式的印刷机的流程图。
- [0035] 图 9 表示本发明的其他的实施方式的印刷机的框图。
- [0036] 图 10 表示同一实施方式的印刷机的流程图。
- [0037] 图 11 表示同一实施方式的印刷机的流程图。
- [0038] 图 12 表示本发明的另外其他的实施方式的印刷机的第一输送部的局部放大仰视图。
- [0039] 图 13 表示同一实施方式的印刷机中的沿图 12 的 XIII—XIII 线的剖视图。
- [0040] 图 14 表示本发明的另外其他的实施方式的印刷机的整体主视图。
- [0041] 图 15 表示本发明的另外其他的实施方式的印刷机的框图。
- [0042] 图 16 表示同一实施方式的印刷机的流程图。
- [0043] 图 17 表示同一实施方式的印刷机的流程图。
- [0044] 图 18 表示同一实施方式的印刷机的流程图。
- [0045] 图 19 表示同一实施方式的印刷机的第一输送部的局部放大主视图。
- [0046] 图 20 表示同一实施方式的印刷机的第一输送部的局部放大仰视图。
- [0047] 图 21 表示本发明的另外其他的实施方式的印刷机的第一输送部的局部放大仰视图。
- [0048] 图 22 表示同一实施方式的印刷机的第一输送部的局部放大主视图。
- [0049] 图 23 表示同一实施方式的印刷机的框图。
- [0050] 图 24 表示本发明的另外其他的实施方式的印刷机的第一输送部的局部放大俯视图。
- [0051] 图 25 表示同一实施方式的印刷机的沿图 24 的 XXV—XXV 线的放大剖视图。
- [0052] 图 26 表示同一实施方式的印刷机的沿图 24 的 XXVI—XXVI 线的放大剖视图。
- [0053] 图 27 表示本发明的另外其他的实施方式的印刷机的第一输送部的俯视图。
- [0054] 图 28 表示同一实施方式的印刷机的第一输送部的局部放大俯视图。
- [0055] 图 29 表示同一实施方式的印刷机的沿图 28 的 XXIX—XXIX 线的放大剖视图。
- [0056] 图 30 表示本发明的另外其他的实施方式的印刷机的第一输送部的局部放大俯视图。
- [0057] 图 31 表示同一实施方式的印刷机的沿图 30 的 XXXI—XXXI 线的放大剖视图。
- [0058] 图 32 表示通过本发明的另外其他的实施方式的印刷机印刷的片剂的俯视图。
- [0059] 图 33 表示通过同一实施方式的印刷机被印刷的片剂的仰视图。
- [0060] 图 34 表示通过同一实施方式的印刷机印刷的片剂的沿图 32 的 XXXIV—XXXIV 线的放大剖视图。

[0061] 图 35 表示本发明的其他的实施方式的片剂的俯视图。

[0062] 图 36 表示同一实施方式的片剂的仰视图。

[0063] 图 37 表示同一实施方式的片剂的沿图 35 的 XXXVII — XXXVII 线的放大剖视图。

具体实施方式

[0064] 以下,参照图 1~图 8 说明本发明的印刷机的一个实施方式。此外,本实施方式中,被印刷的对象物是在一侧的表面具有用于分割的槽状的割线 11 的片剂 1。

[0065] 如图 1 所示,本实施方式的印刷机具有:输送片剂 1 的输送单元 2;对输送单元 2 进行收容的箱体 3;第一图像拾取印刷单元 4,对被输送的片剂 1 的、朝向与输送方向(图 1 中右侧)正交的方向(图 1 中上下方向)的一侧的表面(本实施方式中下侧的表面)进行图像拾取及印刷;第二图像拾取印刷单元 5,对被输送的片剂 1 的、朝向所述正交方向的另一侧的表面(本实施方式中朝向上侧的表面)进行图像拾取及印刷。另外,印刷机具有控制单元(控制部)6,该控制单元(控制部)6 控制该印刷机的各结构且检查片剂 1。

[0066] 如图 1 所示,输送单元 2 具有:对从上游侧被供给的片剂 1 进行贮留的贮留装置 21;使贮留装置 21 中所贮留的片剂 1 成列运入的运入装置 22;对运入的片剂 1 进行输送的输送装置 23;将被输送的片剂 1 向下游侧运出的运出装置 26。另外,输送单元 2 具有排斥装置 27,为了防止规定的片剂 1 从运出装置 26 被运出,该排斥装置 27 对所述规定的片剂 1 进行排斥。

[0067] 贮留装置 21 将从上方被供给的片剂 1 贮留在内部,并将贮留的片剂 1 从下方排出。而且,运入装置 22 具有:运入带 221,在上部具有沿输送片剂 1 的方向(以下称作“输送方向”)X 的部位且进行环形旋转;排列部 222,使载置在运入带 221 上的片剂 1 排列成多列(本实施方式中为 4 列)。由此,运入装置 22 能够将排列成多列的状态的片剂 1 向输送装置 23 供给。

[0068] 输送装置 23 具有:第一输送部 24,在与片剂 1 的上侧接触的状态下将片剂 1 在输送方向 X 上进行输送;第二输送部 25,配置在第一输送部 24 的下游侧,在与片剂 1 的下侧接触的状态下将片剂 1 在输送方向 X 上进行输送。此外,虽未图示,但输送装置 23 与通过运入装置 22 排成列的片剂 1 的列数相应地并列多个(本实施方式中,例如为四个)。与之相应地,各图像拾取印刷单元 4、5 也根据输送装置 23 的数量而并列多个(本实施方式中,例如各四个)。

[0069] 如图 1 及图 2 所示,第一输送部 24 具有:在下部具有沿输送方向 X 的部位且进行环形旋转的第一输送带 241;供第一输送带 241 挂设的旋转体 242、242。另外,第一输送部 24 具有:用于吸引片剂 1 的吸引部 243;为了提高吸引效率而收容第一输送带 241 的收容部 244。

[0070] 由此,由于吸引部 243 对片剂 1 进行吸引,所以,第一输送部 24 使片剂 1 吸附在第一输送带 241 的下部。而且,第一输送部 24 使片剂 1 的下侧的表面露出,并对片剂 1 进行输送。

[0071] 另外,第一输送部 24 以使上游侧的端部与运入装置 22 的下游侧的端部在上下方向上重叠的方式配置。由此,第一输送部 24 使载置在运入带 221 上的片剂 1 吸附于第一输送带 241 的下部。第一输送部 24 的输送速度(即,第一输送带 241 的移动速度)比运入装

置 22 的输送速度（即，运入带 221 的移动速度）快。由此，第一输送部 24 能够在使以紧贴着的状态从运入装置 22 运入的片剂 1、1 彼此分离的状态下进行输送。

[0072] 如图 3 及图 4 所示，第一输送带 241 具有：形成为带状的带主体 241a；配置在带主体 241a 的宽度方向的中央、且沿长边方向延伸的槽 241b；配置在槽 241b 中、且沿长边方向并列的多个吸气孔 241c。而且，吸引部 243 介由吸气孔 241c 及槽 241b 对片剂 1 进行吸引，由此，第一输送带 241 使片剂 1 吸附于带主体 241a 的下表面。

[0073] 槽 241b 的宽度尺寸被设定成比片剂 1 的直径小。另外，吸气孔 241c 的直径被设定成比片剂 1 的直径小。而且，吸气孔 241c、241c 的分离距离被设定成比片剂 1 的直径小。由此，片剂 1 与多个吸气孔 241c、241c 在上下方向上重叠。此外，吸气孔 241c 不限于该结构，例如，还可以为沿长边方向形成为长孔状的结构。

[0074] 如图 1 及图 5 所示，第二输送部 25 具有：第二输送带 251，在上部具有沿输送方向 X 的部位且进行环形旋转；供第二输送带 251 挂设的旋转体 252、252。另外，第二输送部 25 具有：用于吸引片剂 1 的吸引部 253；为了提高吸引效率而收容第二输送带 251 的收容部 254。

[0075] 吸引部 253 对片剂 1 进行吸引，由此，第二输送部 25 使片剂 1 吸附于第二输送带 251 的上部。由此，第二输送部 25 使片剂 1 的上侧的表面露出，并对片剂 1 进行输送。

[0076] 另外，第二输送部 25 以使上游侧的端部与第一输送部 24 的下游侧的端部在上下方向上重叠的方式配置。由此，第二输送部 25 使被吸附于第一输送带 241 的下部的片剂 1 吸附于第二输送带 251 的上部。第二输送部 25 的输送速度（即，第二输送带 251 的移动速度）与第一输送部 24 的输送速度（即，第一输送带 241 的移动速度）相同。此外，第二输送带 251 的结构与第一输送带 241 的结构大致相同。

[0077] 排斥装置 27 基于控制单元 6 的控制对规定的片剂 1 进行排斥。具体来说，排斥装置 27 在片剂 1 从第二输送部 25 向运出装置 26 移乘时，向规定的片剂 1 喷出压缩空气，由此，防止该片剂 1 从运出装置 26 被运出。

[0078] 如图 2 所示，第一图像拾取印刷单元 4 具有：对被第一输送部 24 输送的片剂 1 进行检测的第一检测部 41；测定片剂 1 的位移量的第一位移测定部 42。而且，第一图像拾取印刷单元 4 具有：对片剂 1 的下侧的表面进行图像拾取的下方图像拾取装置（也称作“第一图像拾取装置”）43；对片剂 1 的下侧的表面进行印刷的下方印刷装置（也称作“第一印刷装置”）44；对片剂 1 的下侧的表面中被印刷的部位（以下称作“印刷部位”。参照图 3。）12 进行图像拾取的下方印刷部图像拾取装置（也称作“第一印刷部图像拾取装置”）45。

[0079] 第一检测部 41 对片剂 1 到达了第一输送部 24 的规定的基准位置的情况进行检测。例如，第一检测部 41 为光电传感器等。另外，第一位移测定部 42 通过测定第一输送部 24 的移动量，来测定片剂 1 的位移量。例如，第一位移测定部 42 为安装在第一输送部 24 的旋转体 242 上的编码器等。因此，第一检测部 41 对片剂 1 到达了基准位置的情况进行检测，并且，第一位移测定部 42 对片剂 1 离基准位置的位移量进行测定，由此，检测出第一输送部 24 中片剂 1 的位置。

[0080] 下方图像拾取装置 43 配置在第一检测部 41 的下游侧，且配置在第一输送部 24 的下侧。而且，下方图像拾取装置 43 基于控制单元 6 的控制，对片剂 1 的下侧的表面进行图像拾取。此外，虽未图示，但下方图像拾取装置 43 具有：向片剂 1 发出光的光源；使被片剂

1 的下侧反射的光发散、反射的光学系统（透镜及镜等）；接收经由了光学系统后的光的图像拾取元件（面图像传感器或线图像传感器等）。

[0081] 下方印刷装置 44 配置在下方图像拾取装置 43 的下游侧，且配置在第一输送部 24 的下侧。而且，下方印刷装置 44 基于控制单元 6 的控制，对片剂 1 的下侧的表面进行印刷。本实施方式中，下方印刷装置 44 为装置本身不与片剂 1 接触的非接触式的印刷机构。例如，下方印刷装置 44 为向片剂 1 喷出墨水的喷墨式打印机等。

[0082] 下方印刷部图像拾取装置 45 配置在下方印刷装置 44 的下游侧，且配置在第一输送部 24 的下侧。而且，下方印刷部图像拾取装置 45 基于控制单元 6 的控制对片剂 1 的下侧的印刷部位 12 进行图像拾取。此外，虽未图示，但下方印刷部图像拾取装置 45 具有：向片剂 1 发出光的光源；使被片剂 1 的下侧反射的光发散、反射的光学系统；接收经由了光学系统后的光的图像拾取元件。

[0083] 第二图像拾取印刷单元 5 具有：对被第二输送部 25 输送的片剂 1 进行检测的第二检测部 51；对片剂 1 的位移量进行测定的第二位移测定部 52。而且，第二图像拾取印刷单元 5 具有：对片剂 1 的侧面进行图像拾取的侧面图像拾取装置 53；对片剂 1 的上侧的表面进行图像拾取的上方图像拾取装置（也称作“第二图像拾取装置”）54；对片剂 1 的上侧的表面进行印刷的上方印刷装置（也称作“第二印刷装置”）55；对片剂 1 的上侧的印刷部位 12 进行图像拾取的上方印刷部图像拾取装置（也称作“第二印刷部图像拾取装置”）56。

[0084] 第二检测部 51 对片剂 1 到达了第二输送部 25 的规定的基准位置的情况进行检测。另外，第二位移测定部 52 对第二输送部 25 的移动量进行测定，由此来测定片剂 1 的位移量。这样，第二检测部 51 对片剂 1 到达了基准位置的情况进行检测，且第二位移测定部 52 对片剂 1 离基准位置的位移量进行测定，由此，检测出第二输送部 25 中的片剂 1 的位置。

[0085] 侧面图像拾取装置 53 配置在第二检测部 51 的下游侧，且配置在第二输送部 25 的上侧。而且，侧面图像拾取装置 53 基于控制单元 6 的控制，对片剂 1 的侧面的表面进行图像拾取。此外，虽未图示，但侧面图像拾取装置 53 具有：向片剂 1 发出光的光源；使被片剂 1 的侧面反射的光发散、反射的光学系统；接收经由了光学系统后的光的图像拾取元件。

[0086] 上方图像拾取装置 54 配置在侧面图像拾取装置 53 的下游侧，且配置在第二输送部 25 的上侧。而且，上方图像拾取装置 54 基于控制单元 6 的控制，对片剂 1 的上侧的表面进行图像拾取。此外，虽未图示，但上方图像拾取装置 54 具有：向片剂 1 发出光的光源；使在片剂 1 的上侧的表面中反射的光发散及反射的光学系统；接收经由了光学系统后的光的图像拾取元件。

[0087] 上方印刷装置 55 配置在上方图像拾取装置 54 的下游侧，且配置在第二输送部 25 的上侧。而且，上方印刷装置 55 基于控制单元 6 的控制，对片剂 1 的上侧的表面进行印刷。本实施方式中，上方印刷装置 55 为上方印刷装置 55 本身不与片剂 1 接触的非接触式的印刷机构（喷墨式打印机等）。

[0088] 上方印刷部图像拾取装置 56 配置在上方印刷装置 55 的下游侧，且配置在第二输送部 25 的上侧。而且，上方印刷部图像拾取装置 56 基于控制单元 6 的控制对片剂 1 的上侧的表面中的印刷部位 12 进行图像拾取。此外，虽未图示，但上方印刷部图像拾取装置 56 具有：向片剂 1 发出光的光源；使在片剂 1 的上侧的表面中反射的光发散及反射的光学系统；接收经由了光学系统后的光的图像拾取元件。

[0089] 如图6所示,控制单元6具有:输入各信息的输入装置61;控制各装置的控制装置62;输出各信息的输出装置63。

[0090] 输入装置61将检查及印刷的片剂1的信息向控制装置62输入。例如,输入装置61为键盘(数字键盘 ten key)、选择开关等。而且,片剂1的信息(与种类相应的编号等)经由输入装置61被输入控制装置62,由此,控制装置62对作为对象的片剂1的信息(有无割线11、形状等)进行识别。控制装置62具有:运算片剂1的位置的位置运算部621;控制下方印刷装置44的下方印刷控制部(也称作“第一印刷控制部”)622;检查片剂1的下侧的下方检查部(也称作“第一检查部”)623;检查片剂1的下侧的印刷部位12的下方印刷检查部624。另外,控制装置62具有检查片剂1的侧面的侧面检查部625。

[0091] 而且,控制装置62具有:控制上方印刷装置55的上方印刷控制部(也称作“第二印刷控制部”)626;检查片剂1的上侧的表面的上方检查部(也称作“第二检查部”)627;检查片剂1的上侧的表面中的印刷部位12的上方印刷检查部628。而且,控制装置62具有割线检查部629,该割线检查部629对割线11的判定结果进行检查。

[0092] 位置运算部621基于来自各检测部41、51及各位移测定部42、52的信息,对片剂1的位置进行运算。而且,控制装置62基于由位置运算部621运算的结果,在规定的时刻通过各图像拾取装置43、45、53、54、56对片剂1进行图像拾取,且在规定的时刻使各印刷装置44、55向片剂1进行印刷。

[0093] 下方印刷控制部622具有:下方割线判定部(也称作“第一割线判定部”)622a,其基于由下方图像拾取装置43所拾取的图像,判定片剂1的下侧的表面中是否有割线11;下方印刷判定部(也称作“第一印刷判定部”)622b,其基于由下方图像拾取装置43所拾取的图像,判定是否对片剂1的下侧的表面进行印刷。另外,下方印刷控制部622具有存储印刷信息的印刷信息存储部622c。

[0094] 下方割线判定部622a根据由下方图像拾取装置43所拾取的图像判定有无割线11。具体来说,下方割线判定部622a对所存储的基准图像信息和由下方图像拾取装置43所拾取的图像信息进行比较,判定“有割线”还是“没割线”。

[0095] 下方印刷判定部622b基于下方割线判定部622a的判定结果进行判定。具体来说,在下方割线判定部622a判定为“无割线”时,下方印刷判定部622b判定为“进行印刷”,即通过下方印刷装置44对该片剂1的下侧的表面进行印刷。相反地,在下方割线判定部622a判定为“有割线”时,下方印刷判定部622b判定为“不进行印刷”,即不通过下方印刷装置44对该片剂1的下侧的表面进行印刷。

[0096] 下方检查部623基于由下方图像拾取装置43所拾取的图像,检查片剂1的下侧的表面。具体来说,下方检查部623对所存储的基准图像信息和由下方图像拾取装置43所拾取的图像信息进行比较,对该片剂1的下侧的表面是“正常”还是“异常”进行判定。此外,虽未图示,但下方检查部623具有:检查大小是否合适的形状检查部;检查是否有异物的异物检查部;检查是否存在缺陷的缺陷检查部等。

[0097] 下方印刷检查部624基于由下方印刷部图像拾取装置45所拾取的图像,对片剂1的下侧的表面中的印刷部位12进行检查。具体来说,下方检查部623对所存储的基准图像信息和由下方印刷部图像拾取装置45所拾取的图像信息进行比较,并对该片剂1的印刷部位12是“正常”还是“异常”进行判定。

[0098] 侧面检查部 625 基于由侧面图像拾取装置 53 所拾取的图像对片剂 1 的侧面进行检查。具体来说,侧面检查部 625 对所存储的基准图像信息和由侧面图像拾取装置 53 所拾取的图像信息进行比较,并对该片剂 1 的侧面是“正常”还是“异常”进行判定。此外,虽未图示,但侧面检查部 625 具有:形状检查部、异物检查部、缺陷检查部等。

[0099] 上方印刷控制部 626 具有:上方割线判定部(也称作“第二割线判定部”)626a,其基于由上方图像拾取装置 54 所拾取的图像,对片剂 1 的上侧的表面中是否有割线 11 进行判定;上方印刷判定部(也称作“第二印刷判定部”)626b,其基于由上方图像拾取装置 54 所拾取的图像,对是否对片剂 1 的上侧的表面进行印刷进行判定。另外,上方印刷控制部 626 具有存储印刷信息的印刷信息存储部 626c。

[0100] 上方割线判定部 626a 根据由上方图像拾取装置 54 所拾取的图像判定有无割线 11。具体来说,上方割线判定部 626a 对所存储的基准图像信息和由上方图像拾取装置 54 所拾取的图像信息进行比较,判定“有割线”还是“无割线”。

[0101] 上方印刷判定部 626b 基于上方割线判定部 626a 的判定结果进行判定。具体来说,在上方割线判定部 626a 判定为“无割线”时,上方印刷判定部 626b 判定为“进行印刷”,即通过上方印刷装置 55 对该片剂 1 的上侧的表面进行印刷。相反地,在上方割线判定部 626a 判定为“有割线”时,上方印刷判定部 626b 判定为“不进行印刷”,即不通过上方印刷装置 44 对该片剂 1 的上侧的表面进行印刷。

[0102] 上方检查部 627 基于由上方图像拾取装置 54 所拾取的图像,对片剂 1 的上侧的表面进行检查。具体来说,上方检查部 627 对所存储的基准图像信息和由上方图像拾取装置 54 所拾取的图像信息进行比较,判定该片剂 1 的上侧的表面是“正常”还是“异常”。此外,虽未图示,但上方检查部 627 具有:形状检查部、异物检查部、缺陷检查部等。

[0103] 上方印刷检查部 628 基于由上方印刷部图像拾取装置 56 所拾取的图像,检查片剂 1 的上侧的表面中的印刷部位 12。具体来说,上方印刷检查部 628 对所存储的基准图像信息和由上方印刷部图像拾取装置 56 所拾取的图像信息进行比较,并判定该片剂 1 的印刷部位 12 是“正常”还是“异常”。

[0104] 割线检查部 629 基于下方割线判定部 622a 的判定结果和上方割线判定部 626a 的判定结果,检查各割线判定部 622a、626a 的判定结果。具体来说,在下方割线判定部 622a 和上方割线判定部 626a 双方的判定结果不同(“有割线”和“无割线”)时,割线检查部 629 判定为“正常”。另一方面,在下方割线判定部 622a 和上方割线判定部 626a 双方的判定结果相同(“有割线”和“有割线”、或“无割线”和“无割线”)时,割线检查部 629 判定为“异常”。

[0105] 输出装置 63 对各图像拾取装置 43、45、53、54、56 进行图像拾取并被存储在控制装置 62 中的图像、及各检查部 623、624、625、627、628、629 所检查的检查结果及总计结果等进行输出。例如,输出装置 63 为监视器、打印机等。

[0106] 接下来,参照图 7 说明使用本实施方式的印刷机的片剂 1 的制造方法。此外,印刷的对象物为在一侧的表面具有用于进行分割的割线 11 的片剂 1。

[0107] 首先,下方图像拾取装置 43 对由第一输送部 24 输送的片剂 1 的下侧的表面进行图像拾取(步骤 101)。然后,下方割线判定部 622a 基于由下方图像拾取装置 43 所拾取的图像,判定有无割线 11(步骤 102)。接下来,下方检查部 623 基于由下方图像拾取装置 43

所拾取的图像检查片剂 1 的下侧的表面是正常还是异常（步骤 103）。

[0108] 然后,在片剂 1 的下侧的表面上没有割线 11 的情况下（步骤 104 的“N”），下方印刷装置 44 对所输送的片剂 1 的下侧的表面进行印刷（步骤 105）。接下来,下方印刷部图像拾取装置 45 对所输送的片剂 1 的下侧的表面中的印刷部位 12 进行图像拾取（步骤 106）。然后,下方印刷检查部 624 基于由下方印刷部图像拾取装置 45 所拾取的图像,检查印刷部位 12 是正常还是异常（步骤 107）。相反地,在片剂 1 的下侧的表面上有割线 11 的情况下（步骤 104 的“Y”），片剂 1 不进行印刷、图像拾取及检查地被输送。

[0109] 若片剂 1 从第一输送部 24 移动到第二输送部 25,则侧面图像拾取装置 53 对所输送的片剂 1 的侧面进行图像拾取（步骤 108）。然后,侧面检查部 625 基于由侧面图像拾取装置 53 所拾取的图像,检查片剂 1 的侧面是正常还是异常（步骤 109）。

[0110] 然后,上方图像拾取装置 54 对由第二输送部 25 输送的片剂 1 的上侧的表面进行图像拾取（步骤 110）。随后,上方割线判定部 626a 基于由上方图像拾取装置 54 所拾取的图像判定有无割线 11（步骤 111）。接下来,上方检查部 627 基于由上方图像拾取装置 54 所拾取的图像,检查片剂 1 的上侧的表面是正常还是异常（步骤 112）。

[0111] 接下来,在片剂 1 的上侧的表面上没有割线 11 的情况下（步骤 113 的“N”），上方印刷装置 55 对所输送的片剂 1 的上侧的表面进行印刷（步骤 114）。接着,上方印刷部图像拾取装置 56 对所输送的片剂 1 的上侧的表面中的印刷部位 12 进行图像拾取（步骤 115）。然后,上方印刷检查部 628 基于由上方印刷部图像拾取装置 56 所拾取的图像,检查印刷部位 12 是正常还是异常（步骤 116）。相反地,在片剂 1 的上侧的表面上有割线 11 的情况下（步骤 113 的“Y”），片剂 1 不进行印刷、图像拾取及检查地被输送。

[0112] 然后,割线检查部 629 基于各割线判定部 622a、626a 的判定结果检查各割线判定部 622a、626a 的判定结果是正常还是异常（步骤 117）。随后,在通过各检查部 623、624、625、627、628、629 检查的结果中,只要有一个存在异常（步骤 118 的“Y”），排斥装置 27 就对被输送的该片剂 1 进行排斥（步骤 119）。相反地,在通过各检查部 623、624、625、627、628、629 检查的结果全部正常的情况下（步骤 118 的“N”），片剂 1 不会被排斥,且被向运出装置 26 输送。

[0113] 接下来参照图 8 对使用本实施方式的印刷机的其他片剂 1 的制造方法进行说明。此外,被印刷的对象物为不具有割线 11 的片剂 1。

[0114] 由于对象物为不具有割线 11 的片剂 1,所以,不实施下方割线判定部 622a 对有无割线进行的判定（步骤 102、104）、上方割线判定部 626a 对有无割线进行的判定（步骤 111、113）、和割线检查部 629 对各割线判定部 622a、626a 的判定结果进行的检查（步骤 117）。而且,步骤 101、103、105 ~ 110、112、114 ~ 116 及 118 ~ 119 因上述已经说明,所以不重复说明。

[0115] 通过以上情况,根据本实施方式的印刷机,输送装置 23 对片剂 1 进行输送。然后,下方图像拾取装置 43 对被输送的片剂 1 的下侧的表面进行图像拾取。随后,下方检查部 623 基于由下方图像拾取装置 43 所拾取的图像,检查该片剂 1 的下侧的表面。另外,上方图像拾取装置 54 对被输送的片剂 1 的上侧的表面进行图像拾取。然后,上方检查部 627 基于由上方图像拾取装置 54 所拾取的图像,检查该片剂 1 的上侧的表面。

[0116] 而且,配置在下方图像拾取装置 43 的下游侧的下方印刷装置 44 对被输送的片剂 1

的下侧的表面进行印刷,且配置在上方图像拾取装置 54 的下游侧的上方印刷装置 55 对被输送的片剂 1 的上侧的表面进行印刷。由此,印刷机能够检查被输送的片剂 1 的两侧的表面。另外,印刷机能够对被输送的片剂 1 的两侧的表面进行印刷,或对被输送的片剂 1 的上侧的表面及下侧的表面中的、所希望的一侧的表面进行印刷。

[0117] 另外,通过本实施方式的印刷机,下方印刷判定部 622b 基于由下方图像拾取装置 43 所拾取的图像,判定是否对该片剂 1 的下侧的表面进行印刷,并且上方印刷判定部 626b 基于由上方图像拾取装置 54 所拾取的图像,判定是否对该片剂 1 的上侧的表面进行印刷。由此,印刷机能够基于各印刷判定部 622b、626b 的判定,对被输送的片剂 1 的两侧的表面进行印刷、或对被输送的片剂 1 的上侧的表面及下侧的表面中的、所希望的一侧的表面进行印刷。

[0118] 另外,在本实施方式的印刷机中,输送装置 23 对片剂 1 进行输送,该片剂 1 在一侧的表面及另一侧的表面的某一侧具有用于分割的割线 11。另外,下方割线判定部 622a 基于由下方图像拾取装置 43 所拾取的图像,判定有无割线 11。而且,在下方割线判定部 622a 判定为“有割线”时,下方印刷判定部 622b 判定为对该片剂 1 的下侧的表面“不进行印刷”。

[0119] 另外,上方割线判定部 626a 基于由上方图像拾取装置 54 所拾取的图像,判定有无割线 11。而且,在上方割线判定部 626a 判定为“有割线”时,上方印刷判定部 626b 判定为对该片剂 1 的上侧的表面“不进行印刷”。由此,印刷机能够防止对被输送的片剂 1 中的、具有割线 11 的表面进行印刷。即,印刷机能够可靠地对不具有割线 11 的表面进行印刷。

[0120] 另外,根据本实施方式的印刷机,割线检查部 629 在下方割线判定部 622a 和上方割线判定部 626a 双方的判定结果不同时判定为“正常”。另一方面,割线检查部 629 在下方割线判定部 622a 和上方割线判定部 626a 双方的判定结果相同时判定为“异常”。由此,印刷机在下方割线判定部 622a 和上方割线判定部 626a 双方都判定为“有割线(或无割线)”时,例如,在割线判定部 622a、626a 的判定结果错误时、及在输送两侧都具有割线 11 的片剂 1(或两侧都不具有割线 11 的片剂 1)时,判定为该片剂 1 异常。

[0121] 此外,本发明的印刷机及片剂不限于上述的实施方式,在不脱离本发明的主旨的范围内当然能够追加各种变更。另外,当然还能够任意选择下述各种变形例的结构、方法等,并将其用于上述的实施方式的结构、方法等中。

[0122] 例如,本发明的印刷机中,还可以采用以下结构:在第一检查部(下方检查部)623 判定为异常时,第一印刷判定部(下方印刷判定部)622b 判定为不对该对象物(片剂)1 的朝向一侧(下侧)的表面进行印刷,并且,在第二检查部(上方检查部)627 判定为异常时,第二印刷判定部(上方印刷判定部)626b 判定为不对该对象物(片剂)1 的朝向另一侧(上侧)的表面进行印刷。

[0123] 根据该结构,第一检查部(下方检查部)623 基于由第一图像拾取装置(下方图像拾取装置)43 所拾取的图像,判定正常还是异常。而且,在第一检查部(下方检查部)623 判定为异常时,第一印刷判定部(下方印刷判定部)622b 判定为不对该对象物(片剂)1 的朝向一侧(下侧)的表面进行印刷。

[0124] 另外,第二检查部(上方检查部)627 基于由第二图像拾取装置(上方图像拾取装置)54 所拾取的图像,判定正常还是异常。而且,在第二检查部(上方检查部)627 判定为异常时,第二印刷判定部(上方印刷判定部)626b 判定为不对该对象物(片剂)1 的朝向另

一侧（上侧）的表面进行印刷。由此，印刷机能够防止对各检查部 623、627 中被判定为异常的该对象物（片剂）1 进行印刷。

[0125] 以下，参照图 9～图 11 说明该结构的印刷机的一例。

[0126] 图 9 所示的印刷机构成为，对于已经决定通过排斥装置 27 对其进行排斥的片剂 1，停止决定后的图像拾取、检查、判定及印刷的实施。此外，各检查部 623、625、627 按顺序实施形状检查、异物检查、缺陷检查。但是，各检查部 623、625、627 构成为，在规定的检查中判定为异常时，停止实施这之后的其他检查。

[0127] 这是由于，决定了通过排斥装置 27 对其进行排斥的片剂 1，无论决定后的检查结果及判定结果如何都会被排斥。因此，在图 9 所示的印刷机中，不对决定被排斥的片剂 1 实施图像拾取、检查、判定及印刷。因此，能够削减检查及判定所需要的处理时间、及印刷所需要的墨水等。

[0128] 在图 9 所示的印刷机中，下方印刷判定部 622b 基于下方割线判定部 622a 及下方检查部 623 的判定结果进行判定。具体来说，在下方割线判定部 622a 判定为“有割线”的情况及下方检查部 623 判定为异常的情况中的、属于某一种情况的时候，下方印刷判定部 622b 判定为“不进行印刷”，即不通过下方印刷装置 44 对该片剂 1 的下侧的表面进行印刷。

[0129] 另外，上方印刷判定部 626b 基于下方检查部 623、下方印刷检查部 624、侧面检查部 625、上方割线判定部 626a 及上方检查部 627 的判定结果进行判定。具体来说，在属于下述情况中的某一种的情况下，即在上方割线判定部 626a 判定为“有割线”的情况下；在下方检查部 623 判定为异常的情况下；在下方印刷检查部 624 判定为异常的情况下；在侧面检查部 625 判定为异常的情况下；及在上方检查部 627 判定为异常的情况下，上方印刷判定部 626b 判定为“不进行印刷”，即不通过上方印刷装置 55 对该片剂 1 的上侧的表面进行印刷。

[0130] 接下来，参照图 10 说明使用图 9 所示的印刷机制造片剂 1 的制造方法。此外，被印刷的对象物为在一侧的表面具有用于分割的割线 11 的片剂 1。

[0131] 与上述实施方式的印刷机进行比较，不同之处在于，在图 9 所示的印刷机中，下方割线判定部 622a 在基于由下方图像拾取装置 43 所拾取的图像判定了有无割线 11（步骤 102）后，下方检查部 623 基于由下方图像拾取装置 43 所拾取的图像，检查片剂 1 的下侧的表面是正常还是异常（步骤 103）。另外，不同之处在于，上方割线判定部 626a 在基于由上方图像拾取装置 54 所拾取的图像判定了有无割线 11（步骤 111）后，上方检查部 627 基于由上方图像拾取装置 54 所拾取的图像，检查片剂 1 的上侧的表面是正常还是异常（步骤 112）。

[0132] 而且，在各检查部 623、624、625、627、628 判定为异常的情况下（步骤 103a、107a、109a、112a、116a、117a 的“Y”），停止对该片剂 1 进行这之后的图像拾取、检查、判定及印刷。而且，该片剂 1 通过排斥装置 27 被排斥（步骤 119）。此外，由于步骤 101～117 及 119 与上述实施方式的内容大致相同，所以不重复说明。

[0133] 接下来，参照图 11 说明使用图 9 所示的印刷机制造其他的片剂 1 的制造方法。此外，被印刷的对象物为不具有割线 11 的片剂 1。

[0134] 由于对象物是不具有割线 11 的片剂 1，所以，不实施下方割线判定部 622a 进行的有无割线的判定（步骤 102、104）、上方割线判定部 626a 进行的有无割线的判定（步骤 111、113）、割线检查部 629 对各割线判定部 622a、626a 的判定结果进行的检查（步骤 117、

117a)。此外,由于上述说明了步骤 103a、107a、109a、112a、116a 及 117a,所以不重复说明。另外,由于步骤 101、103、105 ~ 110、112、114 ~ 116 及 119 与上述实施方式的内容大致相同,所以,不重复说明。

[0135] 另外,上述实施方式的印刷机中,吸气孔 241c、241c 的分离距离被设定为比片剂 1 的直径小。但是,本发明的印刷机不限于该结构。例如,如图 12 及图 13 所示,吸气孔 241c、241c 的分离距离还可以设定为比片剂 1 的直径大。

[0136] 根据图 12 及图 13 所示的结构,一个吸气孔 241c 能够吸引一个片剂 1。通过该吸引,片剂 1 封闭吸气孔 241c。例如,片剂 1 对位于第一输送部 24 的输送带 241 的下部的吸气孔 241c 进行封闭。因此,能够防止下方印刷装置 44 所喷出的墨水被吸气孔 241c 所吸引的空气扰乱,下方印刷装置 44 能够稳定地喷出墨水。此外,该结构也能够用于第二输送部 25。

[0137] 另外,在上述实施方式的印刷机中,输送装置 23 为沿直线状的输送方向 X 对片剂 1 进行输送的结构。但是,本发明的印刷机不限于该结构。例如,如图 14 所示,输送装置 23 还可以为沿曲线状的输送方向 X 对片剂 1 进行输送的结构。

[0138] 图 14 所示的印刷机的输送装置 23 具有:第一输送部 24,在使从贮留装置 21 接收的片剂 1 吸附于表面的状态下进行旋转;第二输送部 25,从第一输送部 24 接收片剂 1,在使片剂 1 吸附于其表面的状态下进行旋转。另外,印刷机在第二输送部 25 的下游侧具有运出装置 26 和排斥装置 27。

[0139] 而且,印刷机在第一输送部 24 的外侧具有第一图像拾取装置 43、第一印刷装置 44、及第一印刷部图像拾取装置 45。而且,印刷机在第二输送部 25 的外侧具有第二图像拾取装置 54、第二印刷装置 55、及第二印刷部图像拾取装置 56。

[0140] 另外,在上述实施方式的印刷机中,第一输送部 24 在与片剂 1 的上侧接触的状态下输送片剂 1,且第二输送部 25 在与片剂 1 的下侧接触的状态下输送片剂 1。但是,本发明的印刷机不限于该结构。

[0141] 例如,还可以为以下结构:第一输送部 24 在与片剂 1 的朝向侧面的另一侧(水平方向的另一侧)的部位接触的状态下对片剂 1 进行输送,且第二输送部 25 在与片剂 1 的朝向侧面的一侧的部位接触的状态下对片剂 1 进行输送。而且,还可以为,第一图像拾取印刷单元 4 对片剂 1 的朝向侧面的一侧的部位进行图像拾取及印刷,且第二图像拾取印刷单元 5 对片剂 1 的朝向侧面的另一侧的部位进行图像拾取及印刷。

[0142] 另外,上述实施方式的印刷机,是在下方割线判定部 622a(上方割线判定部 626a)进行了判定(割线判定)后,下方检查部 623(上方检查部 627)进行检查(形状检查、异物检查、缺陷检查)的结构。但是,本发明的印刷机不限于该结构。具体来说,印刷机还可以是在各检查部 623、627 的形状检查、异物检查、缺陷检查的某两个检查之间实施割线判定的结构。例如,印刷机的结构还可以为以形状检查、割线判定、异物检查、缺陷检查的顺序进行实施。

[0143] 另外,在上述实施方式的印刷机中,印刷装置 44、55 为喷出墨水的非接触式的印刷机构(喷墨式打印机等)。但是,本发明的印刷机不限于该结构。例如,印刷装置 44、55 还可以为照射激光从而对片剂 1 进行刻印、印刷的非接触式的印刷机构(激光标印机(laser marker)等)。另外,印刷装置 44、45 还可以是通过与片剂 1 接触而进行印刷的接触式的印

刷机构（印戳等）。

[0144] 另外，上述实施方式的印刷机中，印刷的对象为片剂 1。但是，本发明的印刷机不限于该结构。例如，印刷的对象还可以为点心等固形物。

[0145] 另外，在上述实施方式的印刷机中，印刷在片剂 1 上的内容为印字。但是，本发明的印刷机不限于该结构。例如，印刷在片剂 1 上的内容还可以为花样及图案等。此外，以下，有时将这些文字、花样、及图案等简单地称作“标记”。

[0146] 另外，在上述实施方式的印刷机中，其结构为，各印刷装置 44、55 及各印刷控制部 622、626 不对片剂 1 的朝向一侧（上述实施例中为下侧）的表面及朝向另一侧（上述实施例中为上侧）的表面中的具有割线 11 的表面进行印刷。但是，本发明的印刷机不限于该结构。例如，还可以为各印刷装置 44、55 及各印刷控制部 622、626 对片剂 1 的具有割线 11 的表面也进行印刷的结构。以下对该结构的印刷机的六个具体例子进行说明。

[0147] 以下，首先参照图 15～图 20 说明对具有割线 11 的表面也进行印刷的印刷机的第一具体例。

[0148] 在该印刷机的控制装置 62 中，如图 15 所示，下方印刷控制部 622 具有：下方割线判定部 622a、下方印刷判定部 622b、及印刷信息存储部 622c。另外，下方印刷控制部 622 还具有：基于由下方图像拾取装置 43 所拾取的图像运算割线 11 的位置的割线位置运算部 622d；基于割线位置运算部 622d 中运算的结果，运算通过下方印刷装置 44 进行印刷的信息的印刷信息运算部 622e。

[0149] 另外，上方印刷控制部 626 具有上方割线判定部 626a、上方印刷判定部 626b、及印刷信息存储部 626c。另外，上方印刷控制部 626 还具有：基于由上方图像拾取装置 54 所拾取的图像运算割线 11 的位置的割线位置运算部 626d；基于割线位置运算部 626d 中运算的结果，运算由上方印刷装置 55 进行印刷的信息的印刷信息运算部 626e。

[0150] 而且，在使用该印刷机的片剂 1 的制造方法中，如图 16～图 18 所示，若与上述实施方式的印刷机比较的话，则不同之处在于，对片剂 1 的下侧的表面进行印刷的方法（步骤 105a）和对片剂 1 的上侧的表面进行印刷的方法（步骤 114a）的不同。此外，步骤 101～103、106～112 及 115～119 由于与上述实施方式的内容大致相同，因此不重复说明。

[0151] 在该印刷机中，下方检查部 623 对片剂 1 的下侧的表面是正常还是异常进行检查（步骤 103）后，下方印刷装置 44 对片剂 1 的下侧的表面进行印刷（步骤 105a）。该印刷（步骤 105a）如下。

[0152] 首先，下方割线判定部 622a 基于由下方图像拾取装置 43 所拾取的图像，判定有无割线 11（步骤 105b）。然后，在片剂 1 的下侧的表面没有割线 11 的情况下（步骤 105b 的“N”），印刷信息运算部 622e 调出存储在印刷信息存储部 622c 中的印刷信息（步骤 105d），下方印刷装置 44 将通过印刷信息运算部 622e 所调出的信息印刷在片剂 1 的下侧的表面。

[0153] 相反地，在片剂 1 的下侧的表面具有割线 11 的情况下（步骤 105b 的“Y”），割线位置运算部 622d 基于由下方图像拾取装置 43 所拾取的图像，运算割线 11 相对于规定的位置旋转了多少角度（步骤 105c）。然后，印刷信息运算部 622e 调出存储在印刷信息存储部 622c 中的印刷信息，并进行运算以使调出的信息旋转由割线位置运算部 622d 运算的角度（步骤 105d）。然后，下方印刷装置 44 基于印刷信息运算部 622e 中运算的信息，对片剂 1 的下侧的表面进行印刷。

[0154] 另外,在该印刷机中,在上方检查部 627 检查了片剂 1 的上侧的表面是正常还是异常(步骤 112)后,上方印刷装置 55 对片剂 1 的上侧的表面进行印刷(步骤 114a)。该印刷(步骤 114a)如下。

[0155] 首先,上方割线判定部 626a 基于由上方图像拾取装置 54 所拾取的图像,判定有无割线 11(步骤 114b)。然后,在片剂 1 的上侧的表面没有割线 11 的情况下(步骤 114b 的“N”),印刷信息运算部 626e 调出存储在印刷信息存储部 626c 中的印刷信息(步骤 114d)。上方印刷装置 55 将由印刷信息运算部 626e 调出的信息印刷在片剂 1 的上侧的表面。

[0156] 相反地,在片剂 1 的上侧的表面具有割线 11 的情况下(步骤 114b 的“Y”),割线位置运算部 626d 基于由上方图像拾取装置 54 所拾取的图像,运算割线 11 相对于规定的位置旋转了多少角度(步骤 114c)。然后,印刷信息运算部 626e 调出存储在印刷信息存储部 626c 中的印刷信息,并进行运算以使调出的信息旋转割线位置运算部 626d 中运算的角度(步骤 114d)。上方印刷装置 55 基于在印刷信息运算部 626e 中运算的信息,对片剂 1 的上侧的表面进行印刷。

[0157] 根据该结构,即使片剂 1 在割线 11 位于各种各样的位置的状态下通过输送带 241 被输送,如图 19 及图 20 所示,下方印刷装置 44 也能够以割线 11 为基准且以相同方式进行印刷。因此,例如,印刷部位(标记)12 也可以为沿片剂 1 的割线 11 被印字的部位。具体来说,下方印刷装置 44 还可以在片剂 1 中的设有割线 11 的表面 101 中,在相对于割线 11 一侧的区域 111 中印刷第一标记 121,且在另一侧的区域 112 中印刷第二标记 122。

[0158] 下面参照图 21 ~ 图 23 说明对具有割线 11 的表面也进行印刷的印刷机的第二具体例。

[0159] 如图 21 ~ 23 所示,在该印刷机中,第一输送部 24 在下方图像拾取装置 43 和下方印刷装置 44 之间具有使割线 11 的位置(即,笔直延伸的槽状的割线 11 的方向)一致的割线位置一致装置 245。而且,割线位置一致装置 245 具有:配置在片剂 1 的两侧的一对第一接触体 245a、245b;配置在片剂 1 的两侧的一对第二接触体 245c、245d。另外,控制装置 62 具有控制各接触体 245a ~ 245d 的接触体控制部 620。

[0160] 此外,在该具体例中,割线位置一致装置 245 构成割线方向一致部。

[0161] 第一接触体 245a、245b 配置在下方图像拾取装置 43 的下游侧,且配置在第一输送带 241 的下侧。另外,仰视图(如图 21 所示)中,第一接触体 245a、245b 形成为圆形,且隔开规定距离配置,以使其各外周部能够与片剂 1 的外周部(圆筒状的周面 103)接触。而且,第一接触体 245a、245b 以不同的速度旋转,由此,使同时接触的片剂 1 旋转(详细地说,围绕周面 103 的中心轴旋转)。

[0162] 第二接触体 245c、245d 配置在第一接触体 245a、245b 的下游侧,且配置在第一输送带 241 的下侧。另外,仰视图(如图 21 所示)中,第二接触体 245c、245d 形成为圆形,且隔开规定距离配置,以使其各外周部能够与片剂 1 的外周部(周面 103)接触。而且,第二接触体 245c、245d 以不同的速度旋转,由此,使同时接触的片剂 1 旋转。

[0163] 接触体控制部 620 基于由下方图像拾取装置 43 所拾取的图像,运算割线 11 相对于规定的位置旋转了多少角度,并进而基于运算的角度,运算各接触体 245a ~ 245d 的旋转速度。而且,接触体控制部 620 对各接触体 245a ~ 245d 进行控制,以使各接触体 245a ~ 245d 与片剂 1 接触时成为所运算的旋转速度。

[0164] 根据该结构,即使片剂 1 在割线 11 位于各种各样的位置的状态下通过输送带 241 被输送,割线位置一致装置 245 通过使片剂 1 旋转,也能够使割线 11 位于规定的位置。由此,下方印刷装置 44 能够以割线 11 为基准以同样的方式对片剂 1 进行印刷。

[0165] 此外,第二输送部 25 也可以在上方图像拾取装置 54 和上方印刷装置 55 之间具有使割线 11 的位置一致的割线位置一致装置。另外,对于该一对接触体 245a、245b(245c、245d),印刷机不仅可以具有两组该一对接触体,还可以具有一组或三组以上。

[0166] 接下来,参照图 24 ~ 图 26 说明对具有割线 11 的表面也进行印刷的印刷机的第三具体例。

[0167] 在该印刷机中,如图 24 ~ 图 26 所示,运入装置 22 具有割线位置一致装置 223,该割线位置一致装置 223 使通过排列部 222 排成列的片剂 1 的割线 11 的位置一致。割线位置一致装置 223 具有:分离配置以夹持片剂 1 的一对引导部 223a、223b;使运入带 221 振动的振动装置 223c。另外,运入带 221 具有在宽度方向中央部突出且在长边方向(片剂 1 的输送方向)上延伸的突条部(突条)221a,以便插入(嵌入)到片剂 1 的割线 11 中。

[0168] 此外,在该具体例中,割线位置一致装置 245 和突条部 221a 构成使各片剂 1 的割线 11 的方向在规定的方向上一致的割线方向一致部。而且,这些割线位置一致装置 245 和突条部 221a 协同地使各片剂 1 的割线 11 的方向分别在规定的方向(该具体例中为突条部 221a 的延伸方向)上一致。

[0169] 根据该结构,由于振动装置 223c 使运入带 221 振动,所以,被运入带 221 输送的片剂 1 在一对引导部 223a、223b 之间摆动。由此,在设有割线 11 的表面与突条部 221a 接触、且割线 11 的方向和突条部 221a 的方向不同的状态下乘骑在突条部 221a 上的片剂 1 围绕其周面 103 的中心轴旋转。这样,本实施例中,与片剂 1 接触的一对引导部 223a、223b 和使设有突条部 221a 的运入带 221 振动的振动装置 223c 协同,由此,能够使片剂 1 在突条部 221 上围绕所述中心轴旋转。即,本实施例的一对引导部 223a、223b 和使运入带 221 振动的振动装置 223c 包含在权利要求的接触体中。

[0170] 接下来,在突条部 221a 的延伸方向和割线 11 的延伸方向变得相同时,通过片剂 1 的自重等,突条部 221a 嵌入割线 11 中。具体来说,若从如图 25 所示的、片剂 1 的割线 11 与运入带 221 的突条部 221a 交叉的位置,成为如图 26 所示的、片剂 1 的割线 11 与运入带 221 的突条部 221a 平行的位置,则突条部 221a 插入到割线 11 中。由此,突条部 221a 卡定割线 11,所以,能够防止处于基准位置的片剂 1 旋转。

[0171] 因此,即使片剂 1 在割线 11 位于各种各样的位置(朝向)的状态下通过运入带 221 被输送,割线位置一致装置 223 通过使片剂 1 摆动,也能够使割线 11 位于规定的位置(具体来说,为与突条部 221a 平行的位置)。由此,下方印刷装置 44 能够以割线 11 为基准,对片剂 1 以同样方式进行印刷。此外,使割线 11 位于上侧并通过运入装置 22 被输送的片剂 1,通过下方割线判定部 622a 判定为“无割线”,并被送回贮留装置 21、运入装置 22 的上游侧。

[0172] 下面参照图 27 ~ 图 29 说明对具有割线 11 的表面也进行印刷的印刷机的第四具体例。

[0173] 在该印刷机中,如图 27 ~ 图 29 所示,运入装置 22 具有割线位置一致装置 223,该割线位置一致装置 223 使通过排列部 222 排成列的片剂 1 的割线 11 的位置一致。割线位置

一致装置 223 具有：配置在片剂 1 的两侧的一对接触体 223d、223e；供各接触体 223d、223e 挂设的多个旋转体 223f。另外，运入带 221 具有：突条部 221a，在宽度方向中央部突出且在长边方向上延伸，以便插入片剂 1 的割线 11；多个吸气孔 221b，在突条部 221a 的位置上用于吸引片剂 1。

[0174] 此外，在该具体例中，割线位置一致装置 223 和突条部 221a 构成割线方向一致部。而且，这些割线位置一致装置 223 和突条部 221a 协同，从而使各片剂 1 的割线 11 的方向分别与规定的方向一致。详细情况如下。

[0175] 各接触体 223d、223e 配置在排列部 222 的下游侧，且配置在运入带 221 的上侧。而且，各接触体 223d、223e 在侧部具有沿输送方向 X 的部位并进行环形旋转。具体来说，各接触体 223d、223e 与运入带 221 在相同的方向上移动。另外，各接触体 223d、223e 使侧部彼此平行且分离地配置，以使在各侧部与片剂 1 的外周部（周面 103）接触。而且，各接触体 223d、223e 以不同的速度移动，由此，来使所接触的片剂 1 旋转。即，在设有割线 11 的表面 101 与突条部 221a 接触且割线 11 的方向与突条部 221a 的方向不同的状态下乘骑在突条部 221a 上的片剂 1 围绕其周面 103 的中心轴旋转。

[0176] 根据该结构，以不同的速度移动的各接触体 223d、223e 在侧部与片剂 1 的外周部（周面 103）接触，所以，被运入带 221 输送的片剂 1 在一对接触体 223d、223e 之间旋转。即，在设有割线 11 的表面与突条部 221a 接触且割线 11 的方向与突条部 221a 的朝向不同的状态下乘骑在突条部 221a 上的片剂 1 围绕其周面 103 的中心轴旋转。而且，如图 29 所示，若片剂 1 的割线 11 来到与运入带 221 的突条部 221a 平行的位置，则突条部 221a 插入到割线 11 中。由此，突条部 221a 卡定割线 11，能够防止位于基准位置的片剂 1 旋转。

[0177] 此外，在片剂 1 的割线 11 中没有插入有突条部 221a 时，吸气孔 221b 没有被封闭。该情况下，由于吸引片剂 1 的力小，所以，片剂 1 通过与一对接触体 223d、223e 之间的摩擦力进行旋转。相反地，在片剂 1 的割线 11 被突条部 221a 插入时，吸气孔 221b 被封闭。该情况下，由于吸引片剂 1 的力变大，所以，与突条部 221a 卡定割线 11 的力协同，由此，能够更可靠地防止位于基准位置的片剂 1 旋转。

[0178] 因此，即使片剂 1 在割线 11 位于各种各样的位置的状态下通过运入带 221 被输送，割线位置一致装置 223 通过使片剂 1 旋转，也能够使割线 11 位于规定的位置（具体来说，与突条部 221a 平行的位置）。由此，下方印刷装置 44 能够以割线 11 为基准，以相同方式对片剂 1 进行印刷。此外，使割线 11 位于上侧并通过运入装置 22 被输送的片剂 1，通过下方割线判定部 622a 被判定为“无割线”，并被送回贮留装置 21 或运入装置 22 的上游侧。

[0179] 下面参照图 30 及图 31 说明对具有割线 11 的一侧也进行印刷的印刷机的第五具体例。

[0180] 在该印刷机中，如图 30 及图 31 所示，运入装置 22 具有割线位置一致装置 223，该割线位置一致装置 223 使通过排列部 222 排成列的片剂 1 的割线 11 的位置一致。割线位置一致装置 223 具有：为了供片剂 1 载置而沿输送方向 X 配置的载置部 223g；配置在载置部 223g 的一侧、在上部具有沿输送方向 X 的部位并进行环形旋转的第一运入带 223h；配置在载置部 223g 的另一侧、在上部具有沿输送方向 X 的部位并进行环形旋转的第二运入带 223i。此外，在该具体例中，割线位置一致装置 223 构成割线方向一致部。

[0181] 载置部 223g 具有在宽度方向中央部突出且在长边方向上延伸的突条部 223j，以

便插入片剂 1 的割线 11 中。而且,用于吸引片剂 1 的吸气部 223k、223k 分别设在载置部 223g 和各运入带 223h、223i 之间。另外,一对运入带 223h、223i 以不同的速度移动。

[0182] 根据该结构,以不同的速度移动的一对运入带 223h、223i 通过其上部与片剂 1 的下侧的表面接触,所以,被吸气部 223k 吸引的片剂 1 在载置部 223g 上旋转。而且,乘骑在突条部 223j 上的片剂 1 围绕其周面的中心轴旋转,如图 31 所示,片剂 1 的割线 11 成为与载置部 223g 的突条部 223j 平行的位置。此时,突条部 223j 插入割线 11 中。由此,由于突条部 223j 卡定割线 11,所以,能够防止位于基准位置的片剂 1 旋转。

[0183] 因此,即使片剂 1 在割线 11 位于各种各样的位置的状态下被输送,割线位置一致装置 223 通过使片剂 1 旋转,也能够使割线 11 位于规定的位置(具体来说,与突条部 223j 平行的位置)。由此,下方印刷装置 44 以割线 11 为基准,能够以相同方式对片剂 1 进行印刷。此外,使割线 11 位于上侧并通过运入装置 22 被输送的片剂 1,通过下方割线判定部 622a 判定为“无割线”,并被送回贮留装置 21 或运入装置 22 的上游侧。

[0184] 接下来,参照图 32 ~ 图 34 说明对具有割线 11 的表面也进行印刷的印刷机的第六具体例。此外,如图 32 ~ 图 34 所示,本具体例的片剂 1 的表面由朝向一侧(图 34 中上侧)的表面即第一面 101、朝向另一侧(图 34 中下侧)的表面即第二面 102、连接第一面 101 和第二面 102 的周缘彼此的圆筒状的周面 103 构成。另外,在本具体例的片剂 1 中,割线 11 设在第一面 101 上。

[0185] 在该印刷机中,在片剂 1 使设有割线 11 的第一面 101 朝向下方并通过第一输送部 24 输送的情况下,下方印刷装置 45 和上方印刷装置 55 以下述方式对片剂 1 的各表面 101、102 进行印刷。

[0186] 如图 32 及图 34 所示,在第一面 101 中,下方印刷装置 45 在位于割线 11 一侧(图 32 中左侧)的第一区域 111 印刷第一标记 121,且在另一侧(图 32 中右侧)的第二区域 112 印刷第二标记 122。该第二标记 122 是与第一标记 121 不同的标记。另外,如图 33 及图 34 所示,在第二面 102 中,上方印刷装置 55 在与第一区域 111 对应的第三区域(即,相对于与第一面 101 的割线 11 对应的部位 110 位于一侧(图 33 中左侧)的区域)113 印刷第二标记 122,且在与第二区域 112 对应的第四区域(即,相对于与第一面 101 的割线 11 对应的部位 110 位于另一侧(图 33 中右侧)的区域)114 印刷第一标记 121。

[0187] 而在片剂 1 使没有割线 11 的第二面 102 朝向下方并通过第一输送部 24 输送的情况下,下方印刷装置 45 和上方印刷装置 55 以下述方式对片剂 1 的各面 101、102 进行印刷。

[0188] 在第二面 102 中,下方印刷装置 45 在第三区域 113 印刷第一标记 121、且在第四区域 114 印刷第二标记 122。另外,在第一面 101 中,上方印刷装置 55 在第一区域 111 印刷第二标记 122、且在第二区域印刷第一标记 121。

[0189] 根据该结构,通过该印刷机印刷的片剂 1 成为如下状态、即在割线 11 的位置处被分割时,无论在哪个分割片中都分别印刷有第一标记 121 和第二标记 122 这两个标记。

[0190] 在该具体例的印刷机中,根据由第一输送部 24 输送的片剂 1 的朝向,印刷在各区域 111、112、113、114 中的标记不同,但不限于该结构。例如,印刷机还可以构成为,无论由第一输送部 24 输送的片剂 1 的朝向如何,都在第一区域 111 印刷第一标记 121、在第二区域 112 印刷第二标记 122、在第三区域 113 印刷第二标记 122、及在第四区域 114 印刷第一标记 121。

[0191] 此外,本具体例中,割线 11 仅设在片剂 1 的一侧的表面(第一面 101),但如图 35~图 37 所示,割线 11 还可以设在两侧的表面(第一面 101 及第二面 102)。

[0192] 另外,上述实施方式及各具体例的印刷机,在割线 11 内及与割线 11 对应的部位 110 内不进行印刷,但不限于该结构。印刷机例如还可以为以下结构:在朝向一侧的表面中的、避开割线 11 的区域(例如,第六具体例中,第一面 101 的第一区域 111 及第二区域 112);及在朝向另一侧的表面中的、避开与割线 11 对应的部位 110 的区域(例如,第六具体例中,第二面 101 的第三区域 113 及第四区域 114)的至少一个区域内进行印刷,并且在割线 11 内及所述对应的部位 110 内进行印刷。

[0193] 本发明的印刷机及片剂不限于上述实施方式及上述具体例,在不脱离本发明的主旨的范围内当然能够追加各种变更。

[0194] 附图标记说明

[0195] 1...片剂,2...输送单元,3...箱体,4...第一图像拾取印刷单元,5...第二图像拾取印刷单元,6...控制单元,11...割线,23...输送装置,43...下方图像拾取装置(第一图像拾取装置),44...下方印刷装置(第一印刷装置),54...上方图像拾取装置(第二图像拾取装置),55...上方印刷装置(第二印刷装置),62...控制装置,622a...下方割线判定部(第一割线判定部),622b...下方印刷判定部(第一印刷判定部),623...下方检查部(第一检查部),626a...上方割线判定部(第二割线判定部),626b...上方印刷判定部(第二印刷判定部),627...上方检查部(第二检查部),629...割线检查部。

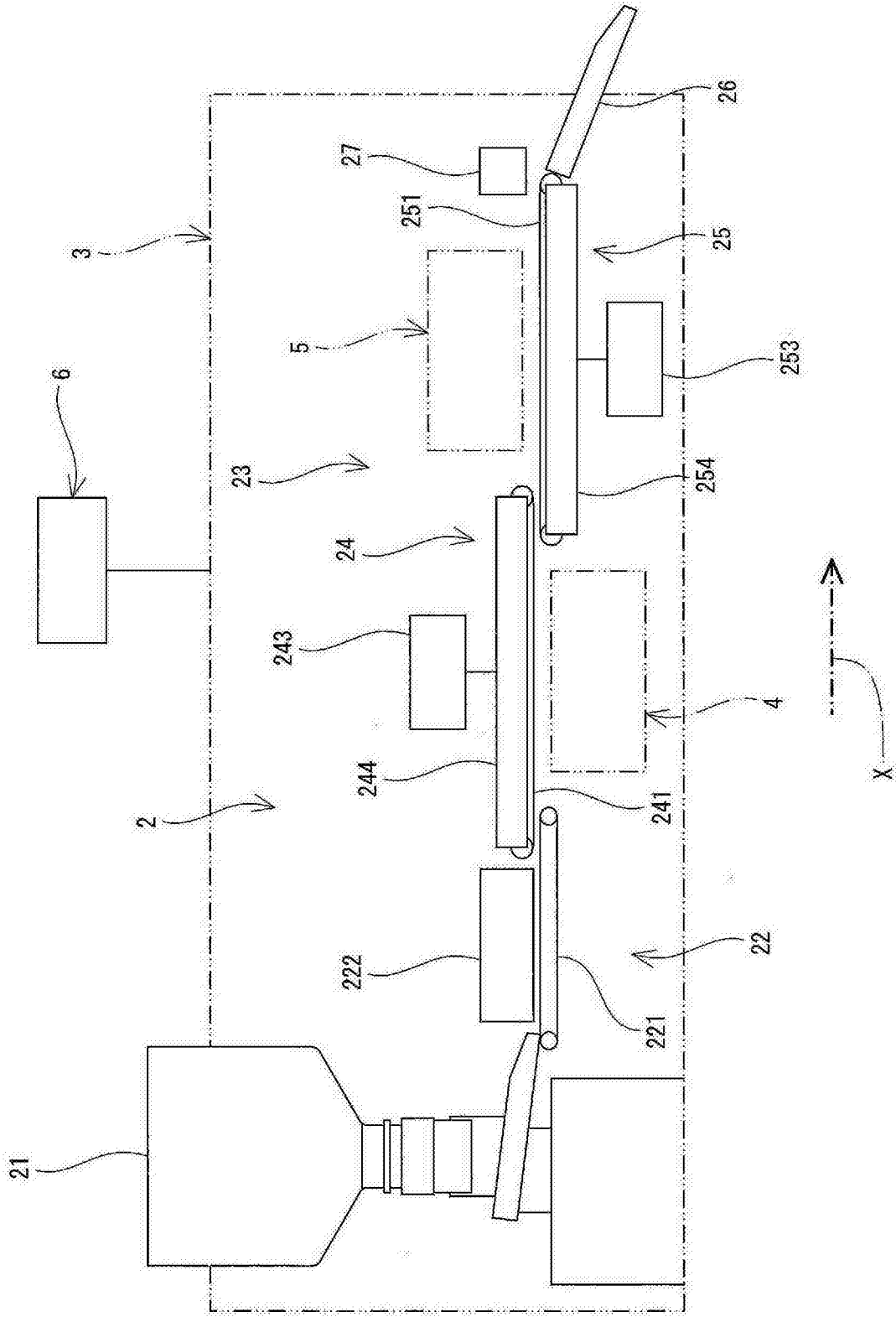


图 1

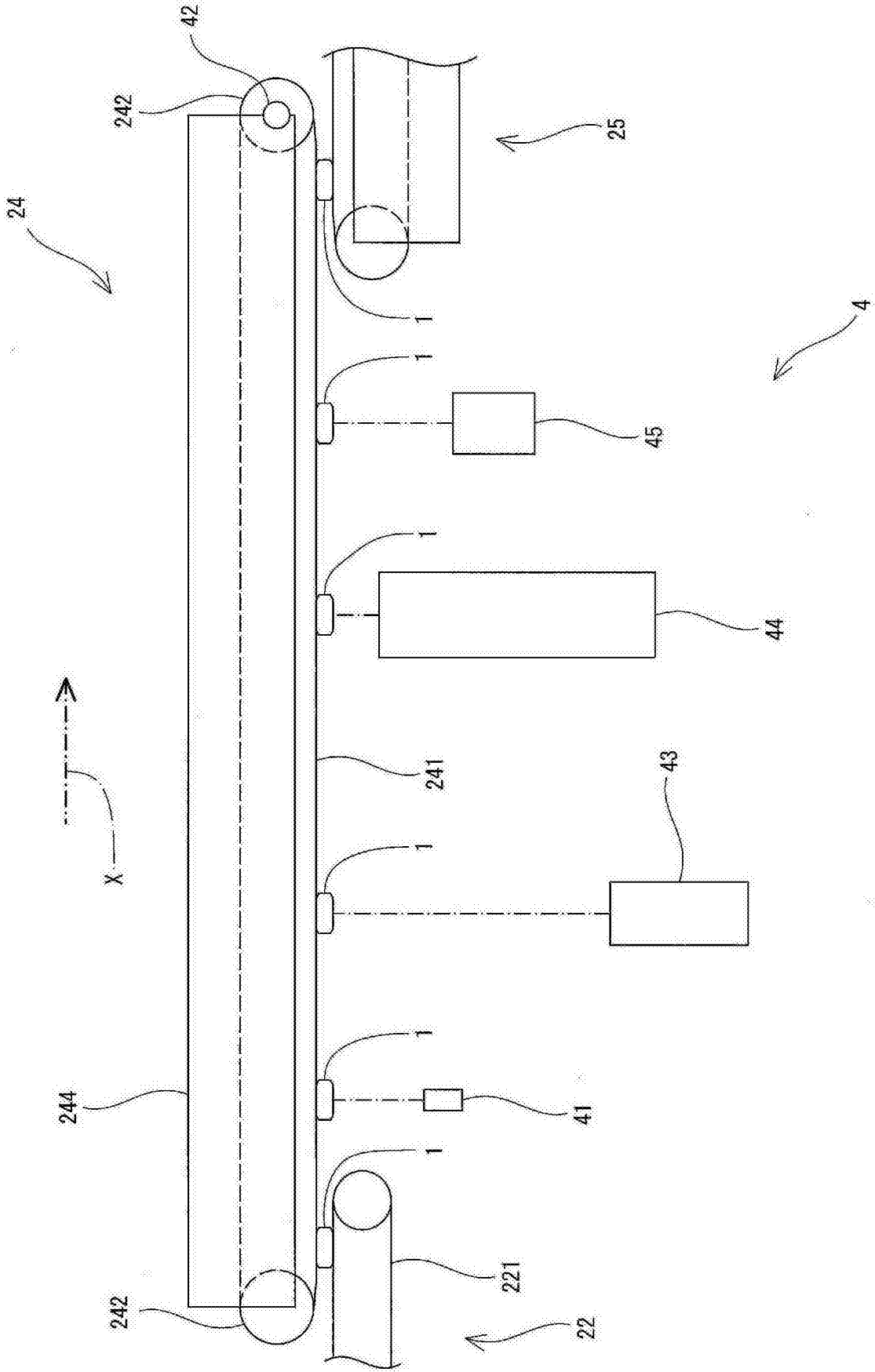


图 2

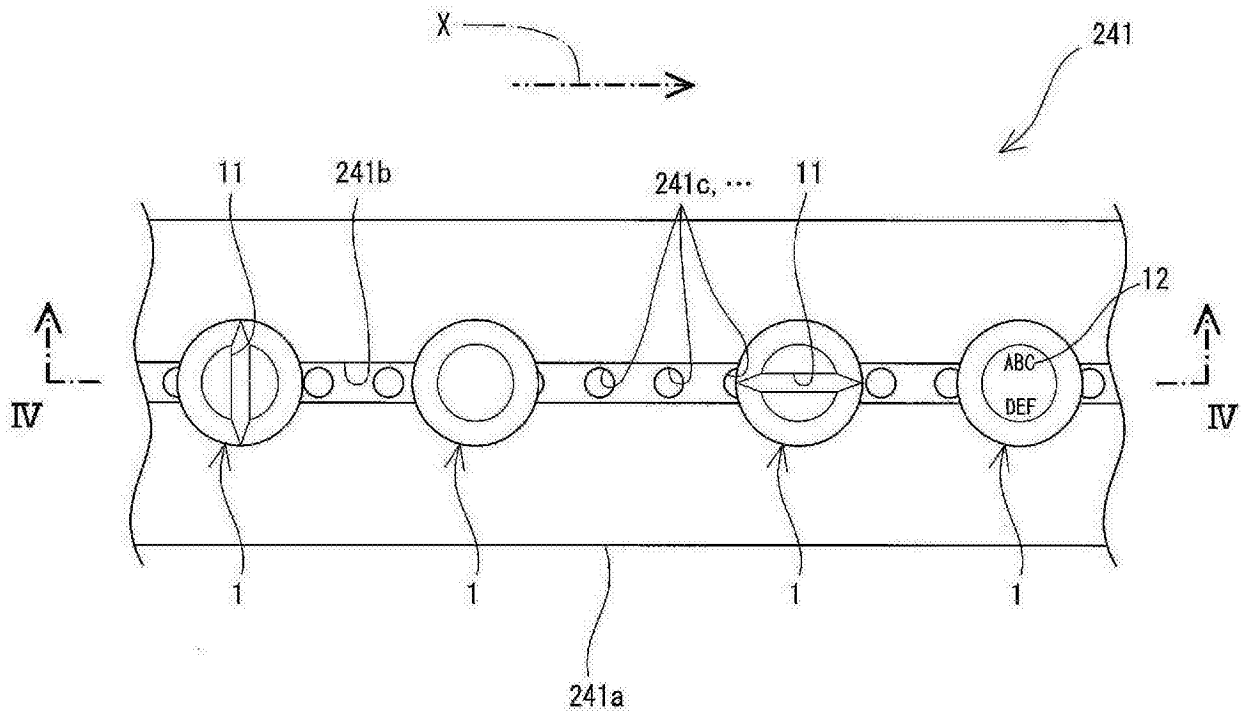


图 3

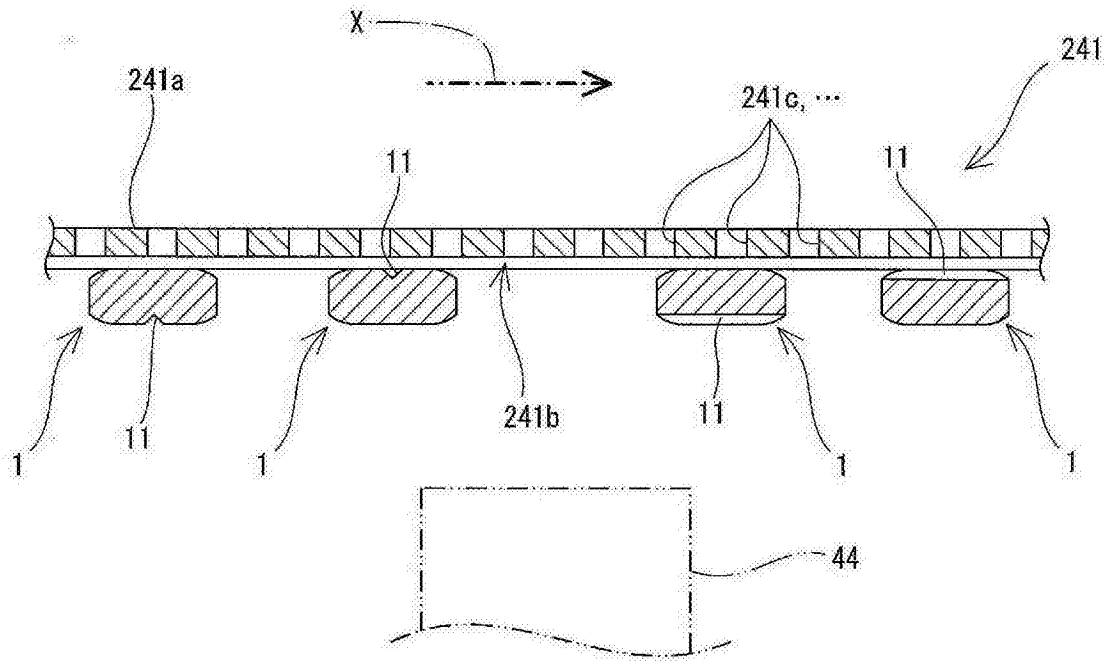


图 4

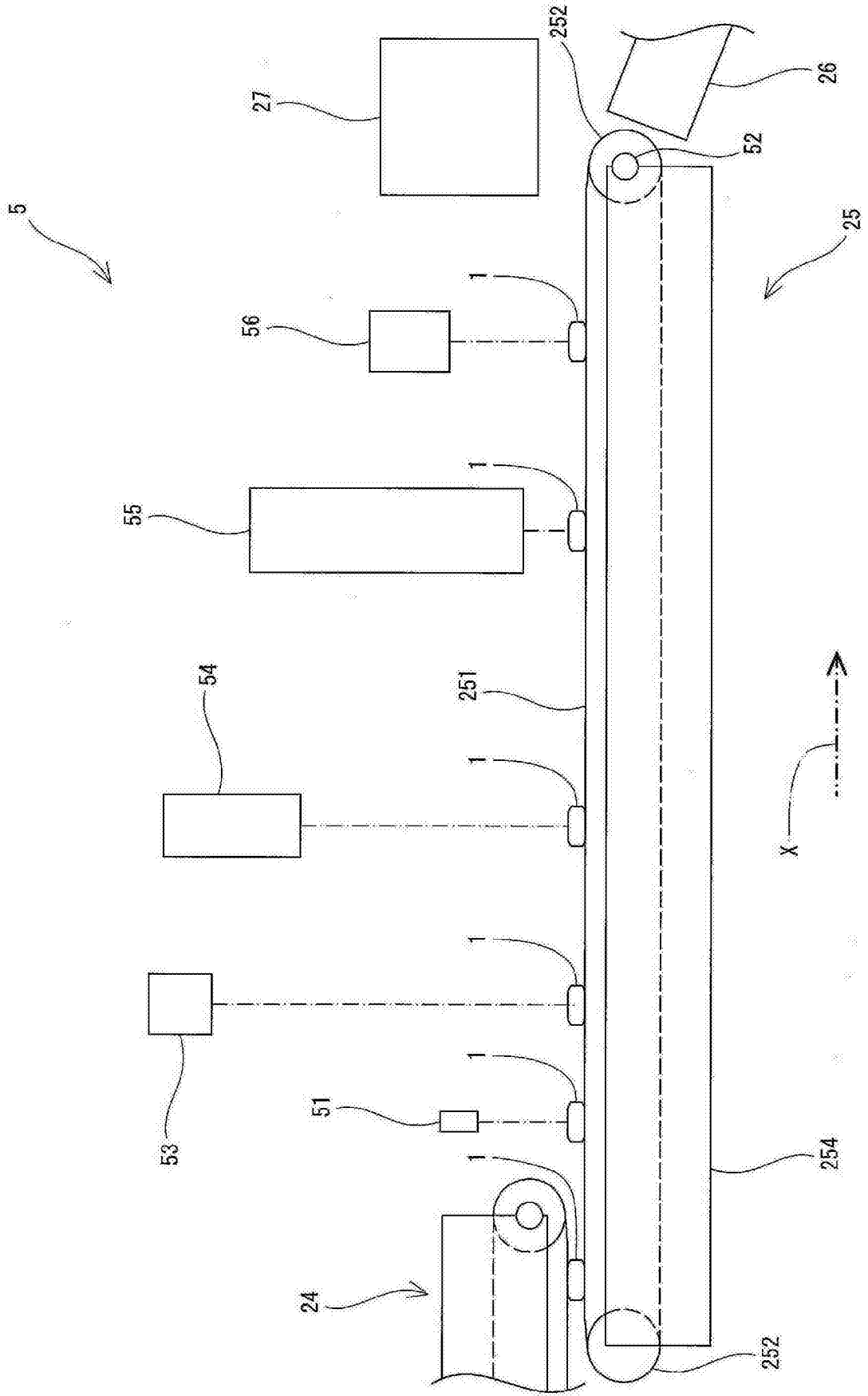


图 5

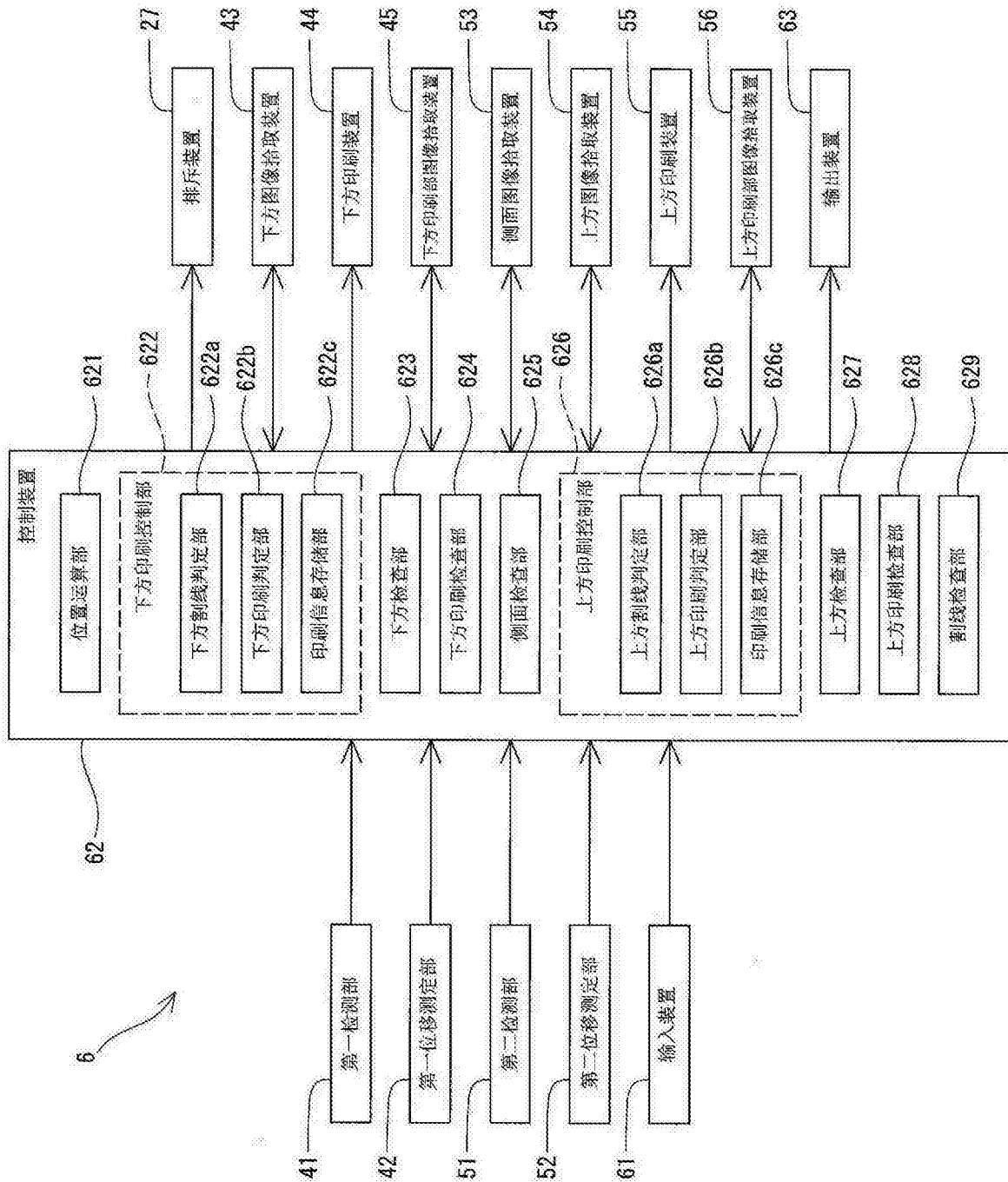


图 6

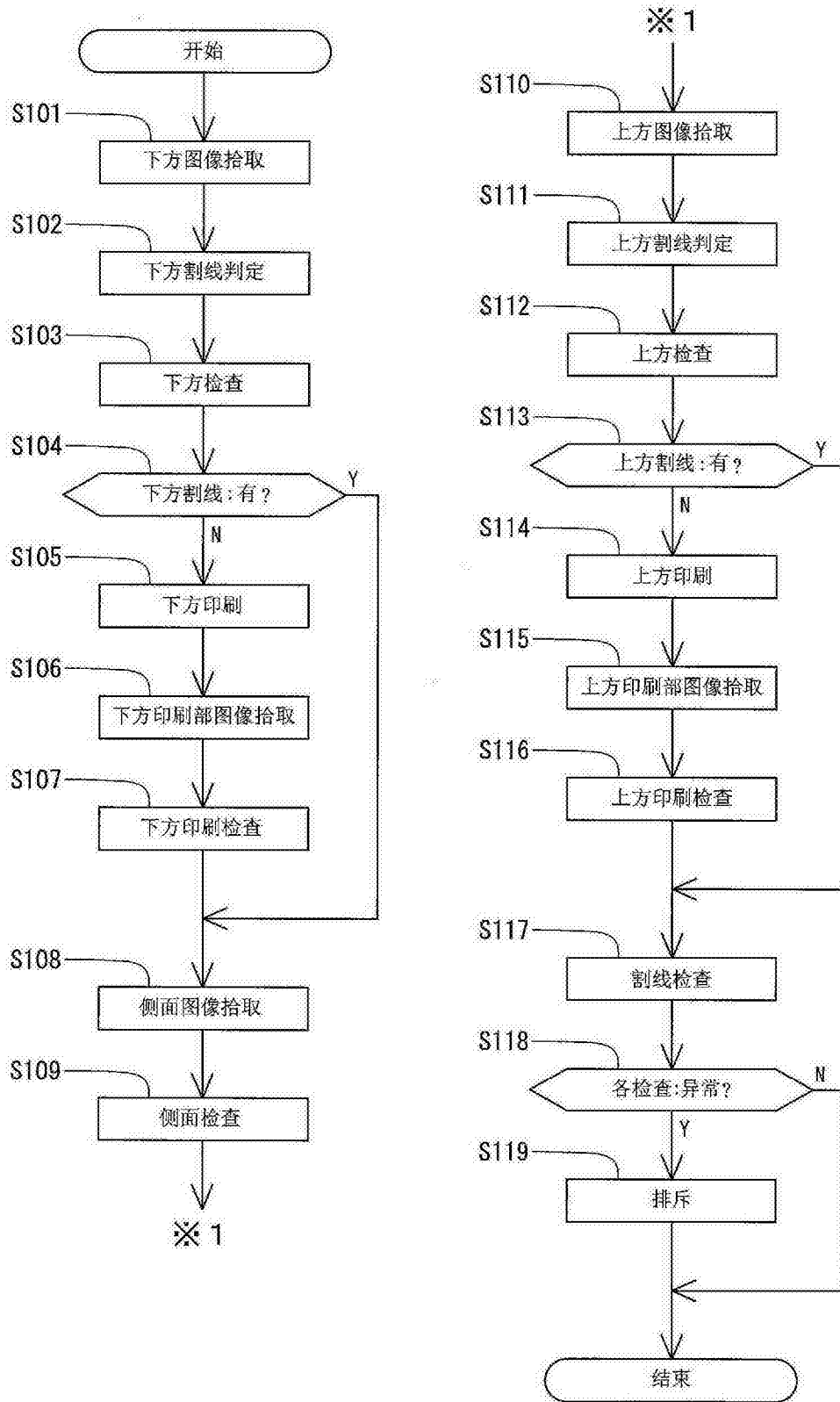


图 7

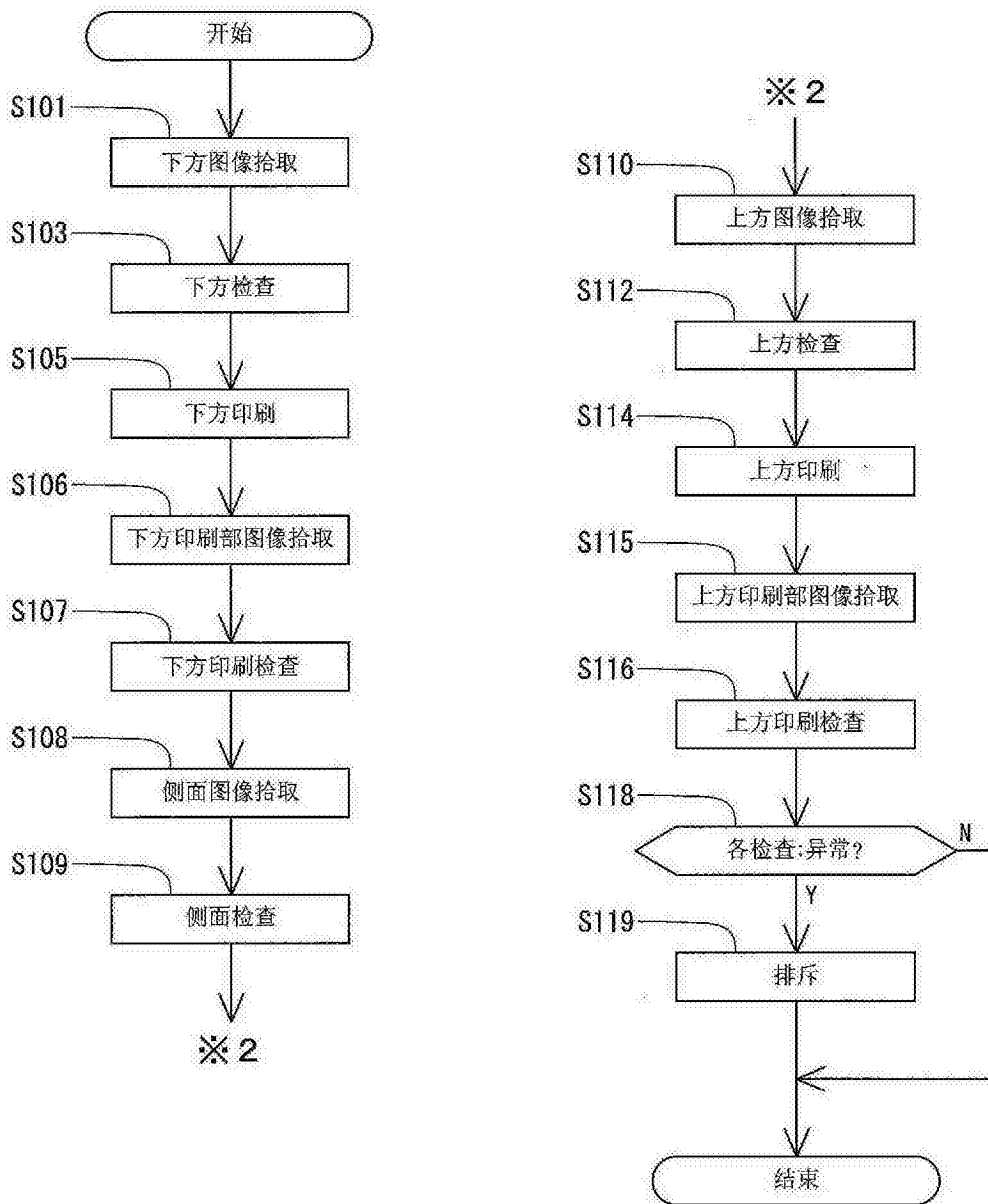


图 8

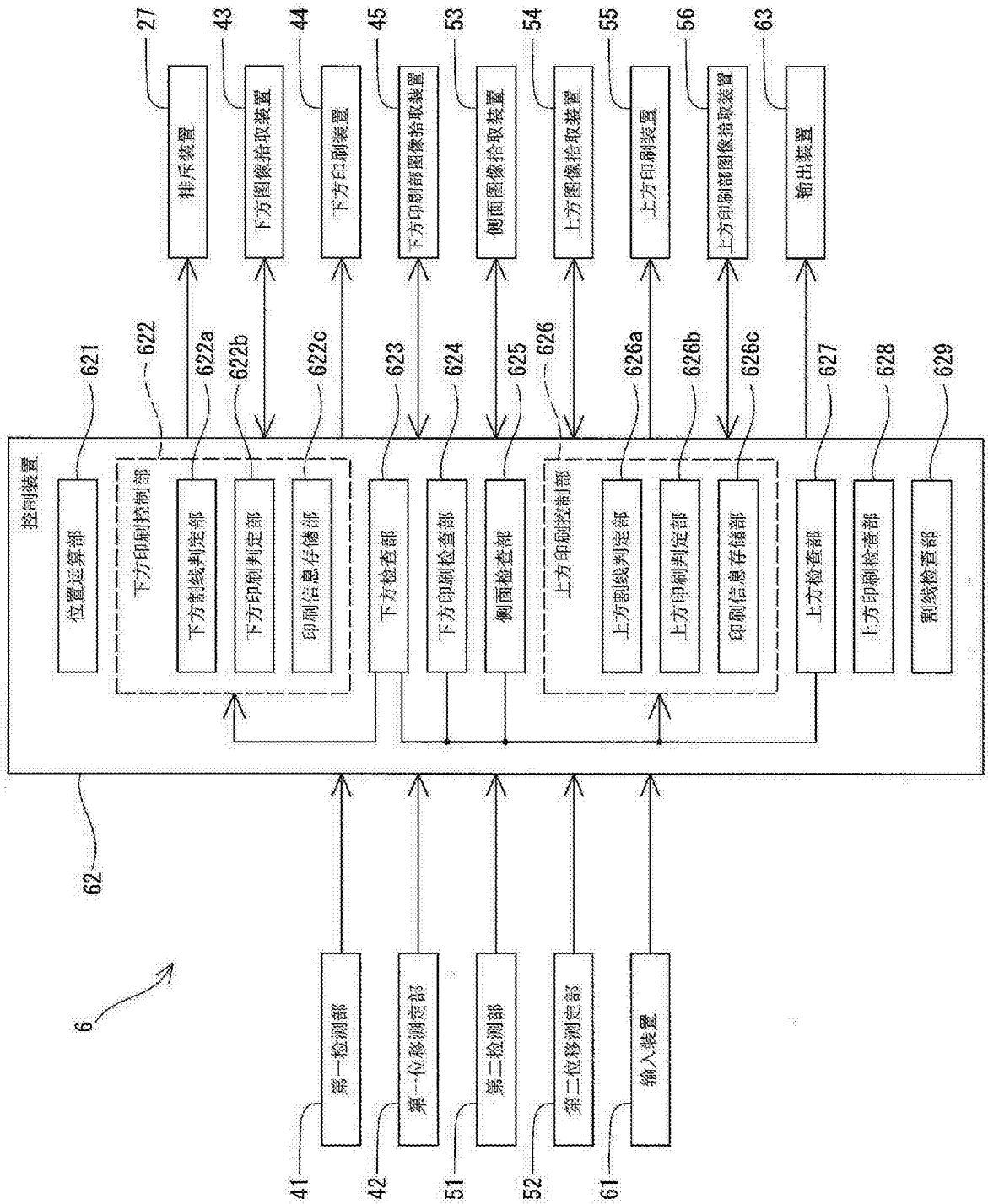


图 9

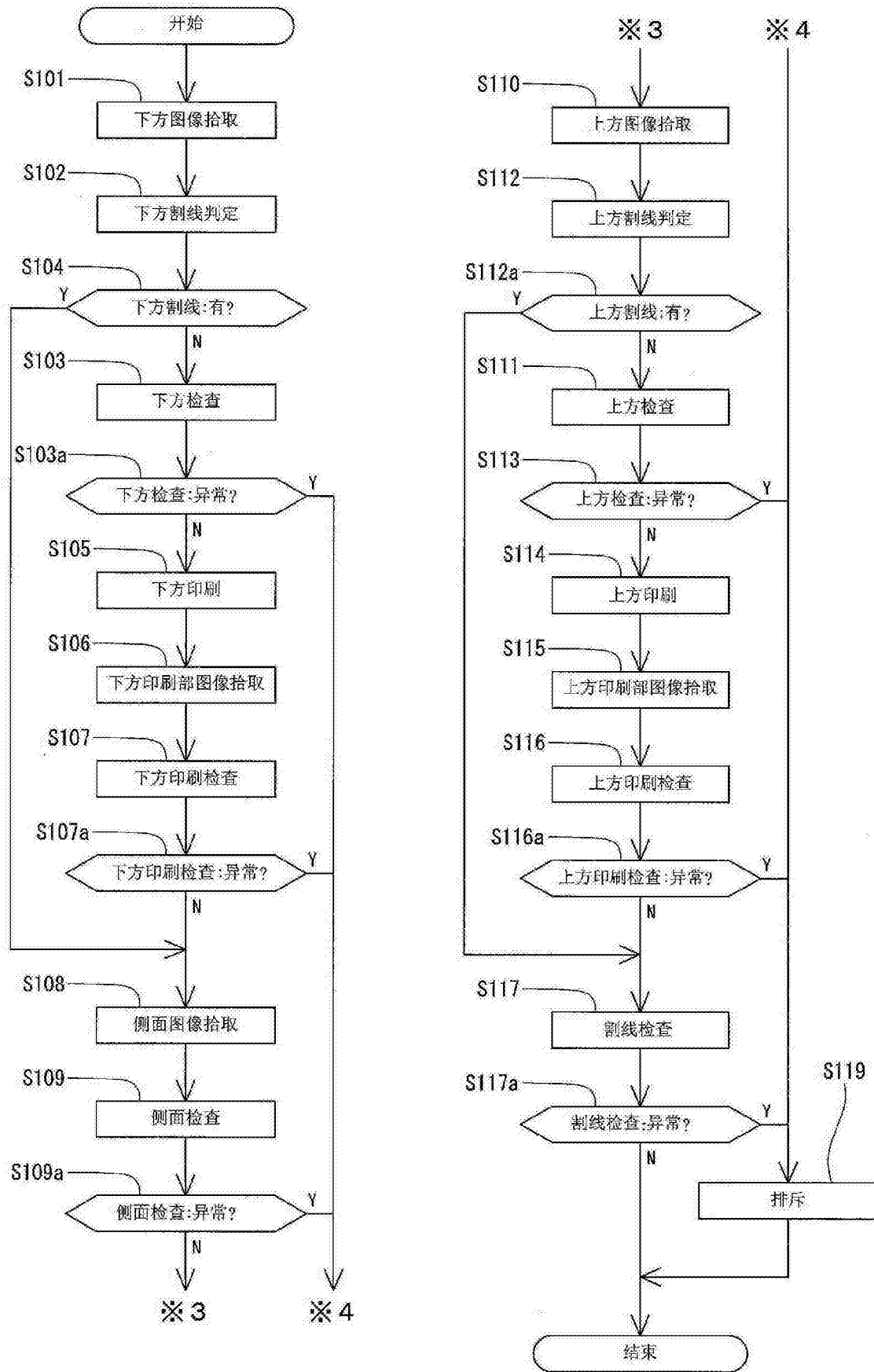


图 10

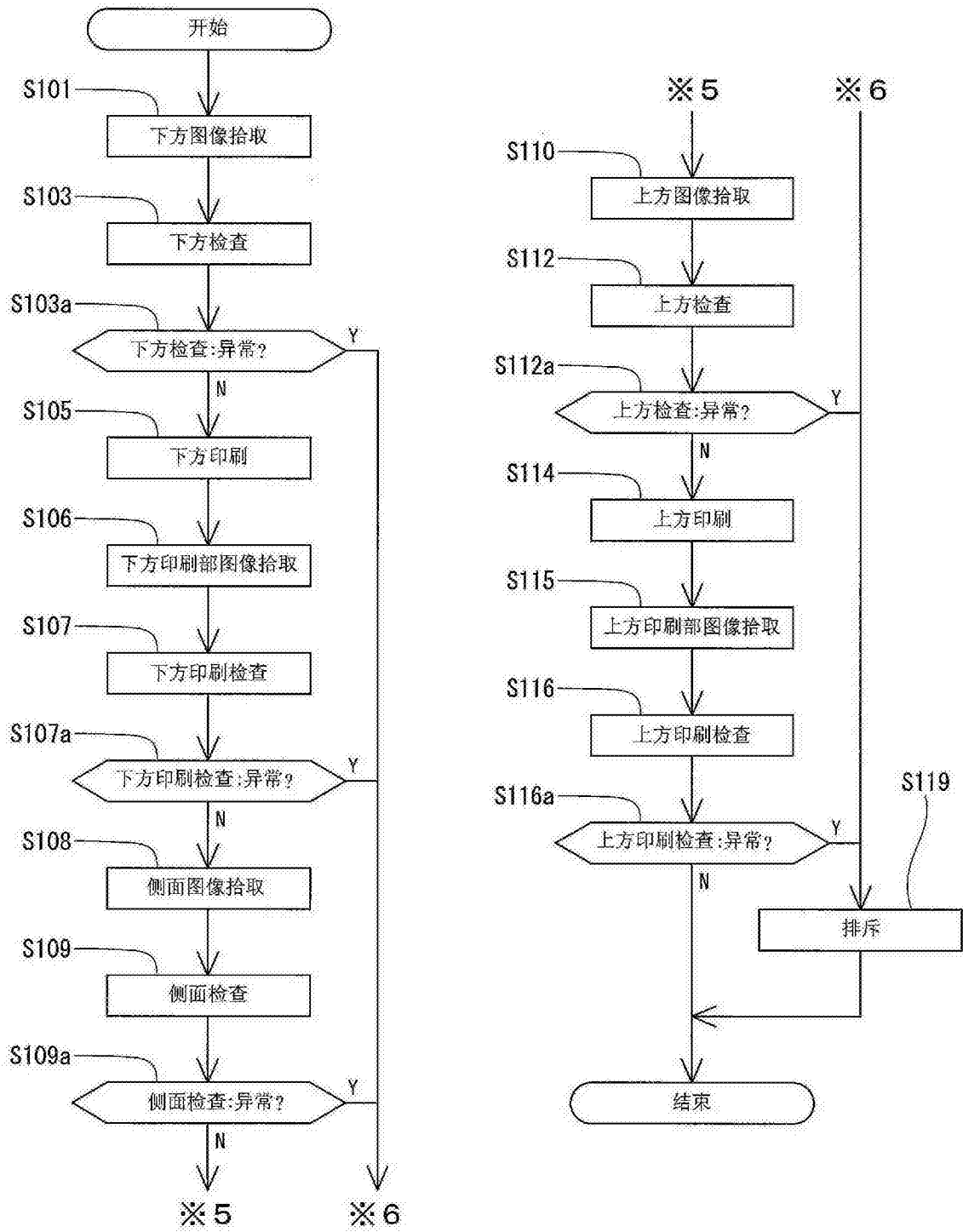


图 11

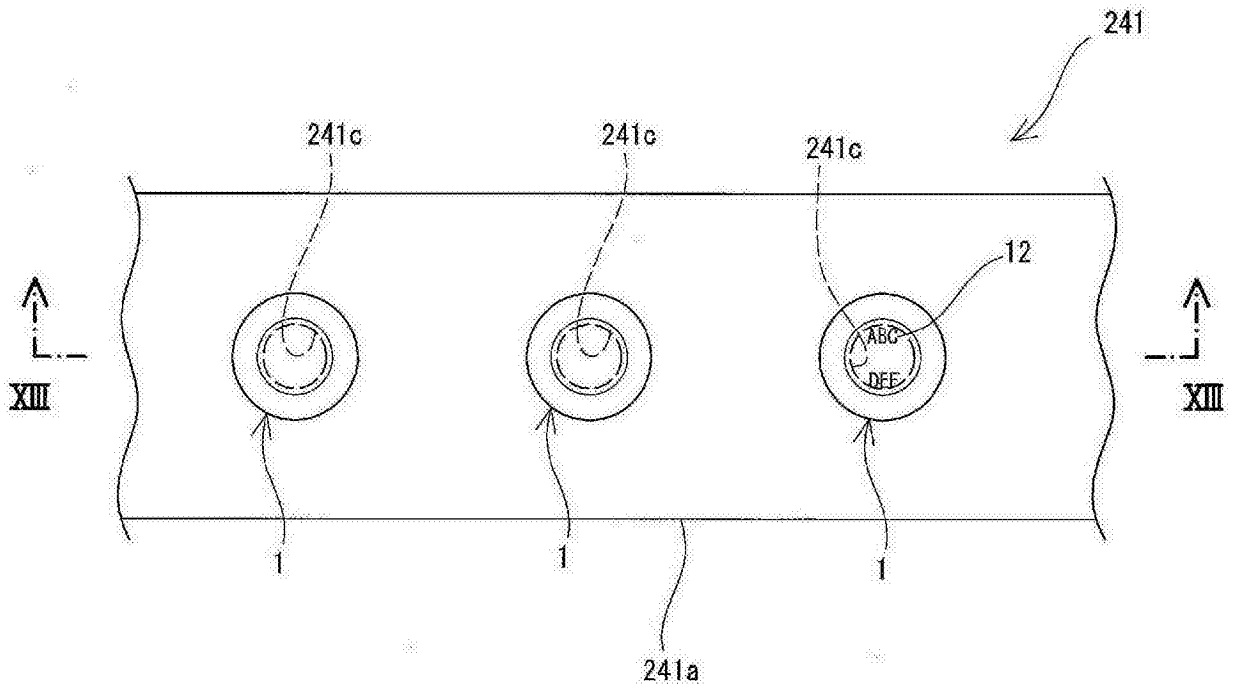


图 12

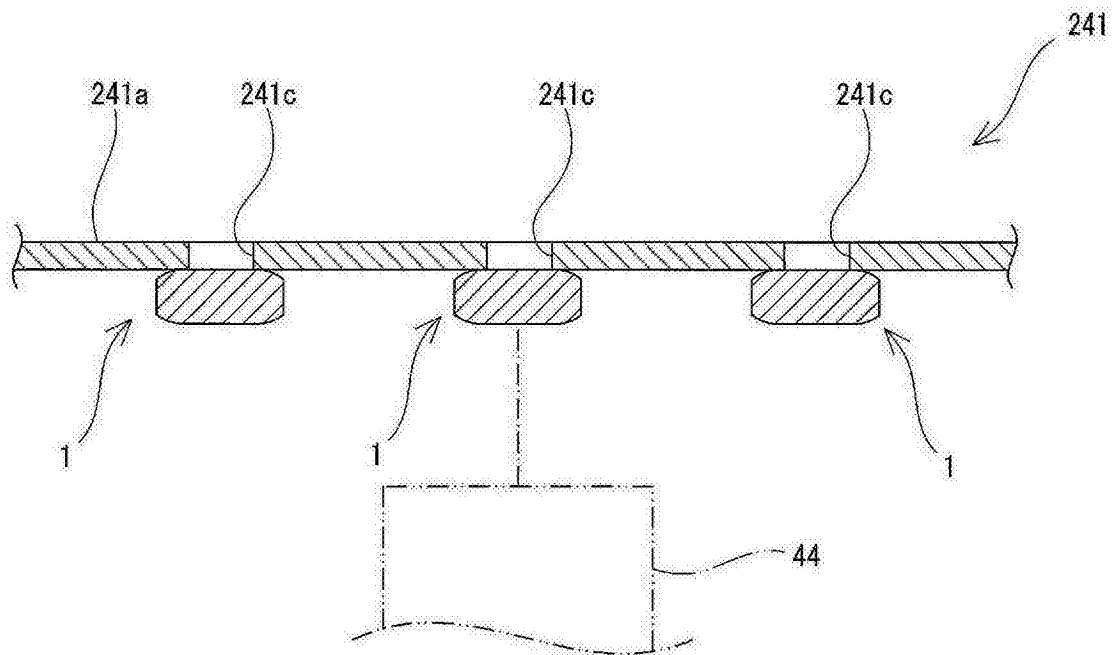


图 13

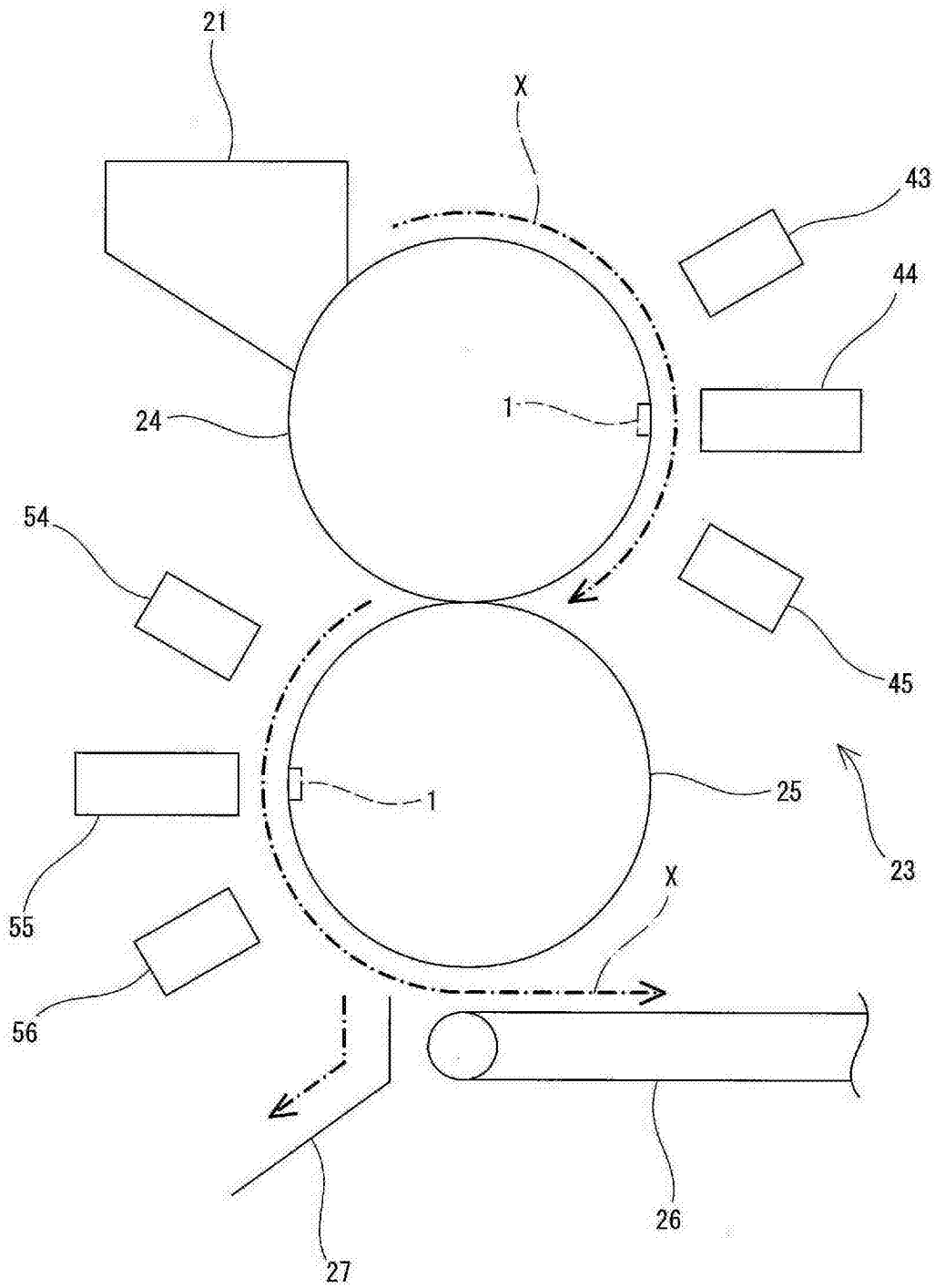


图 14

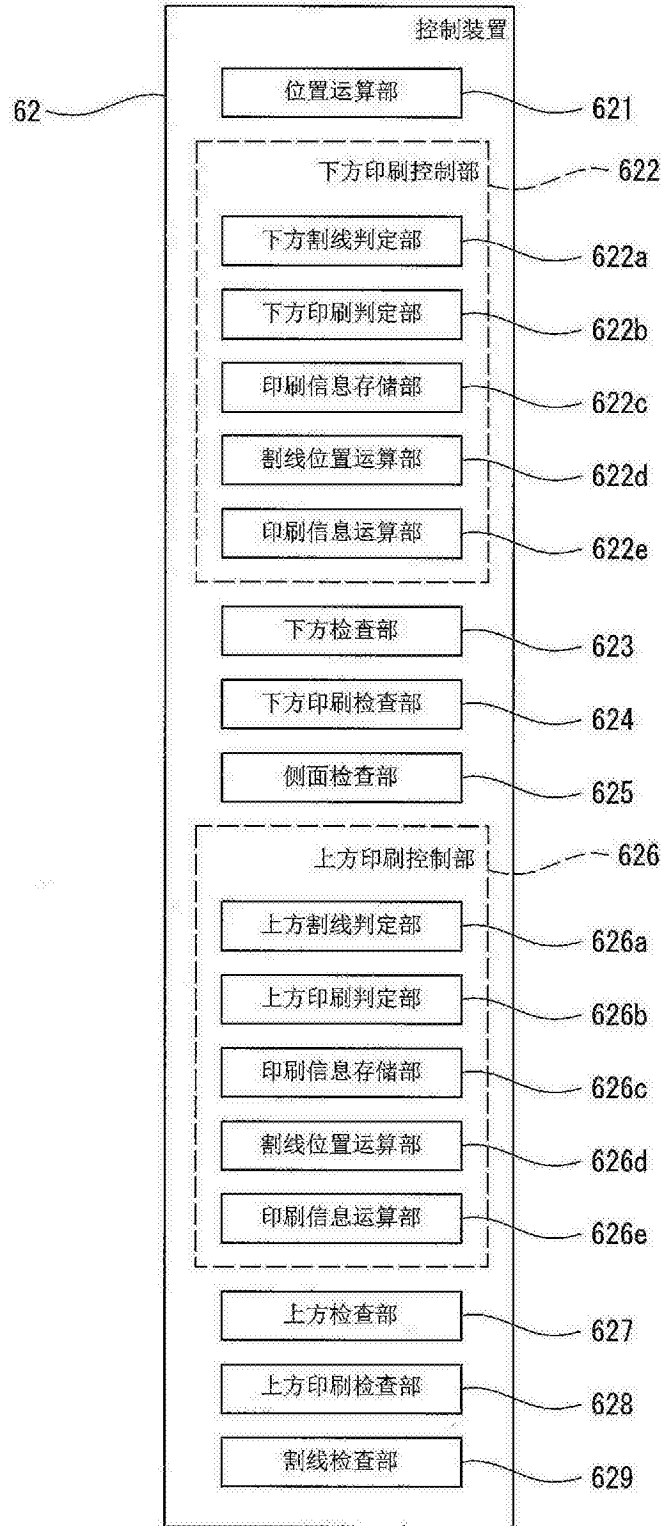


图 15

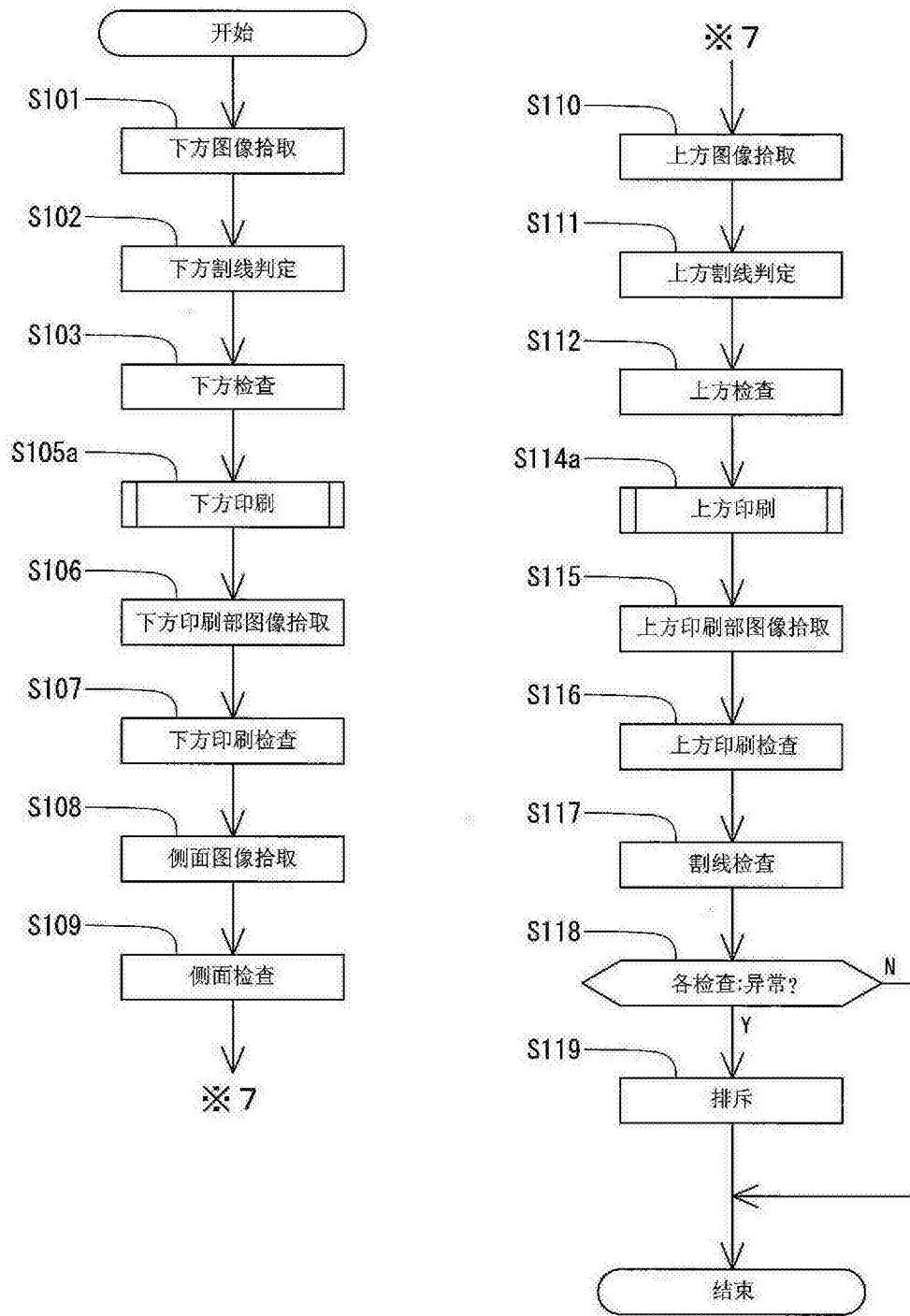


图 16

S105a

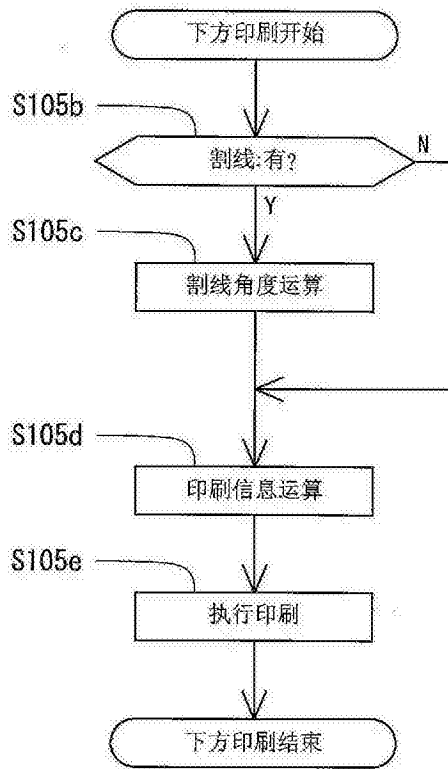


图 17

S114a

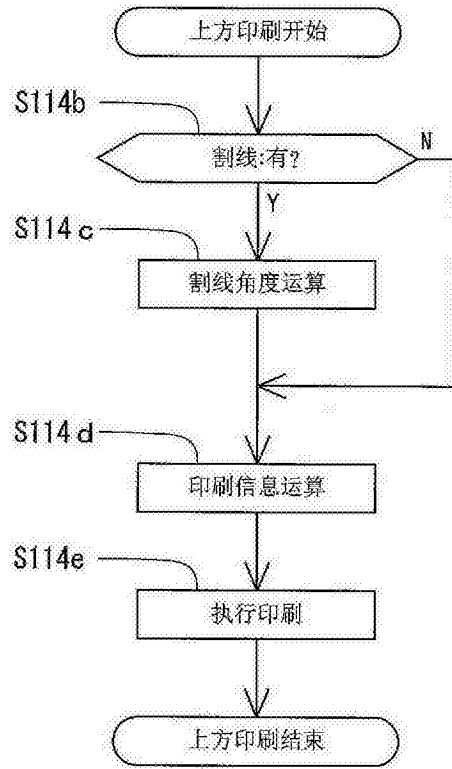


图 18

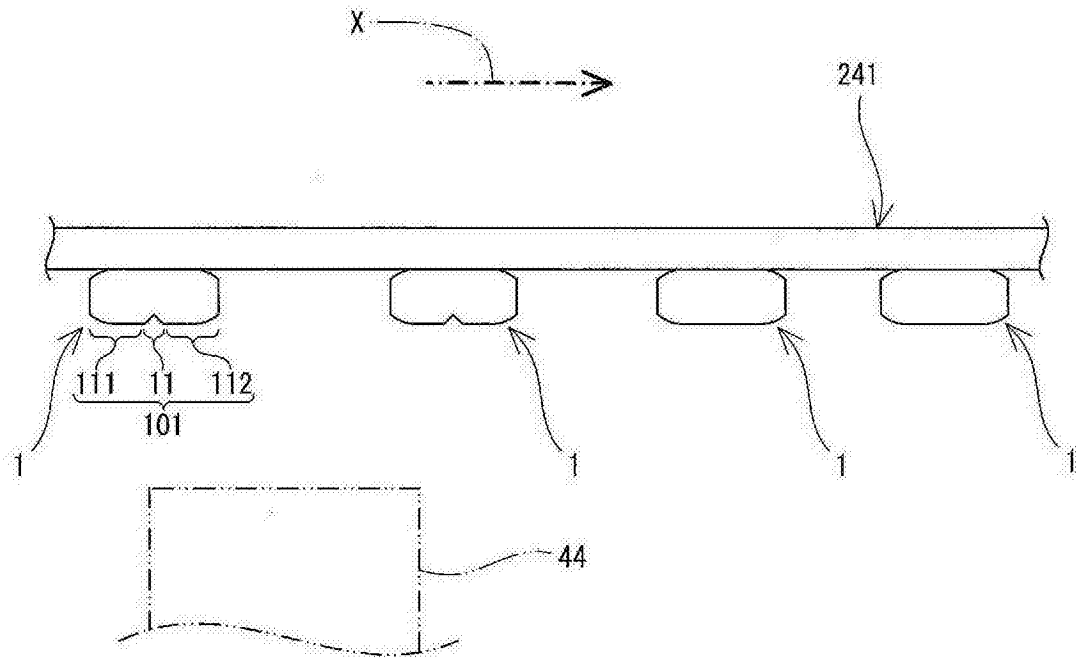


图 19

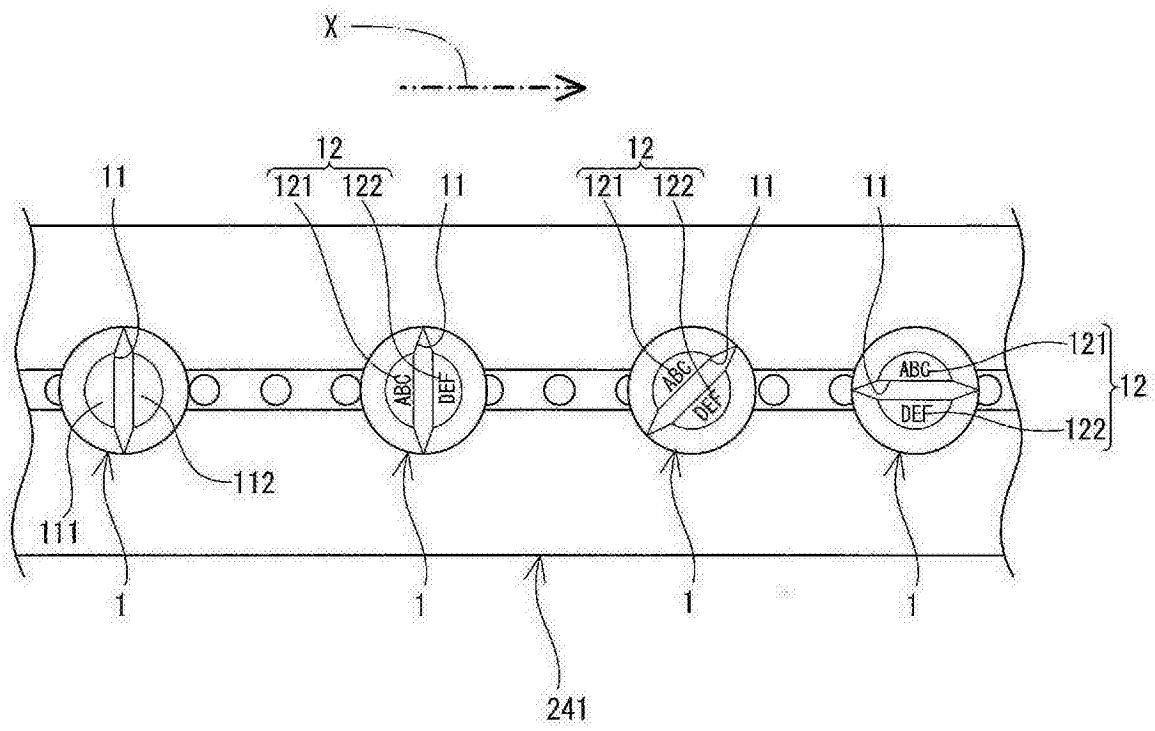


图 20

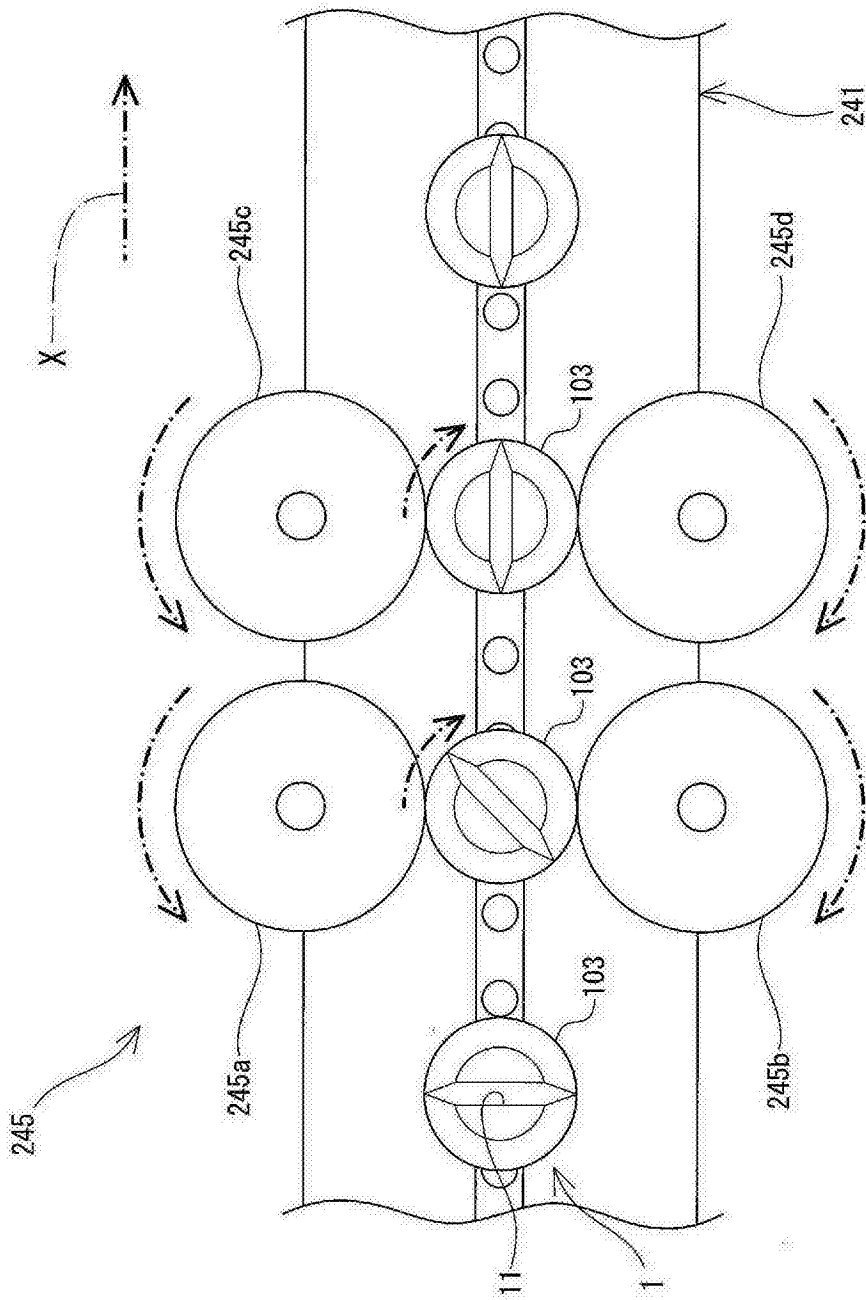


图 21

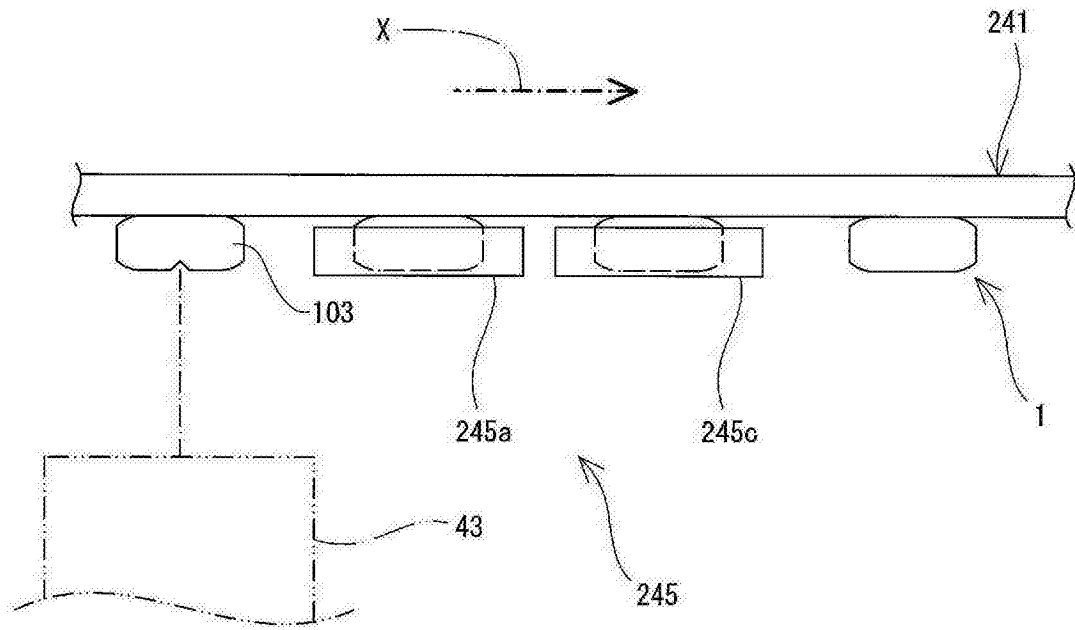


图 22

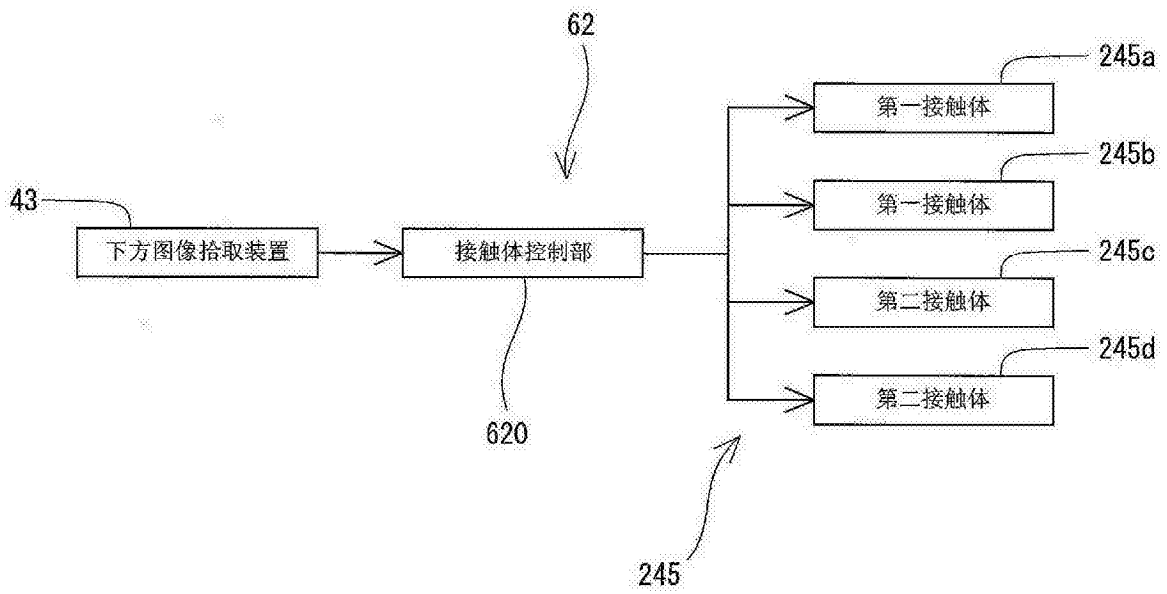


图 23

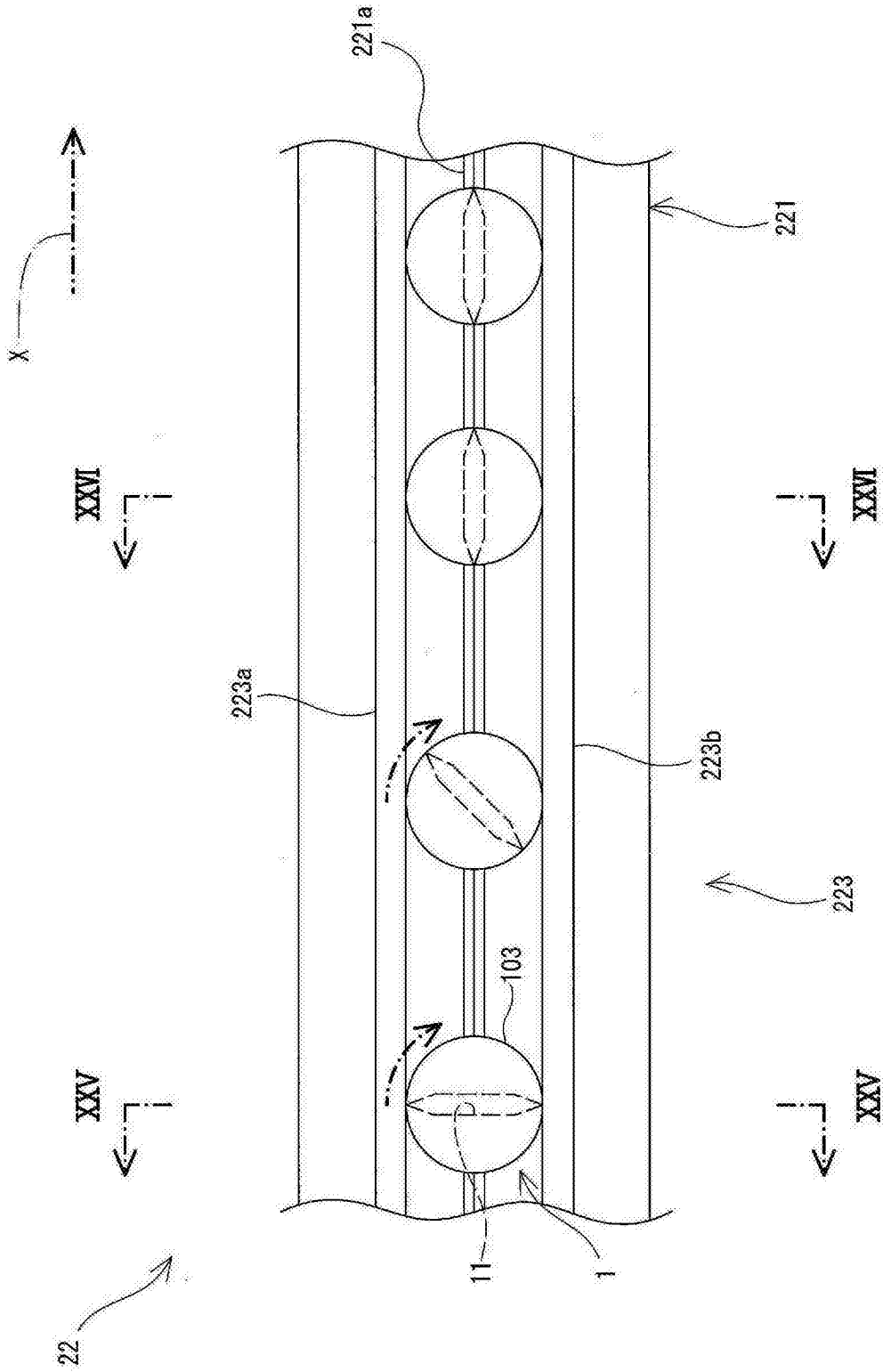


图 24

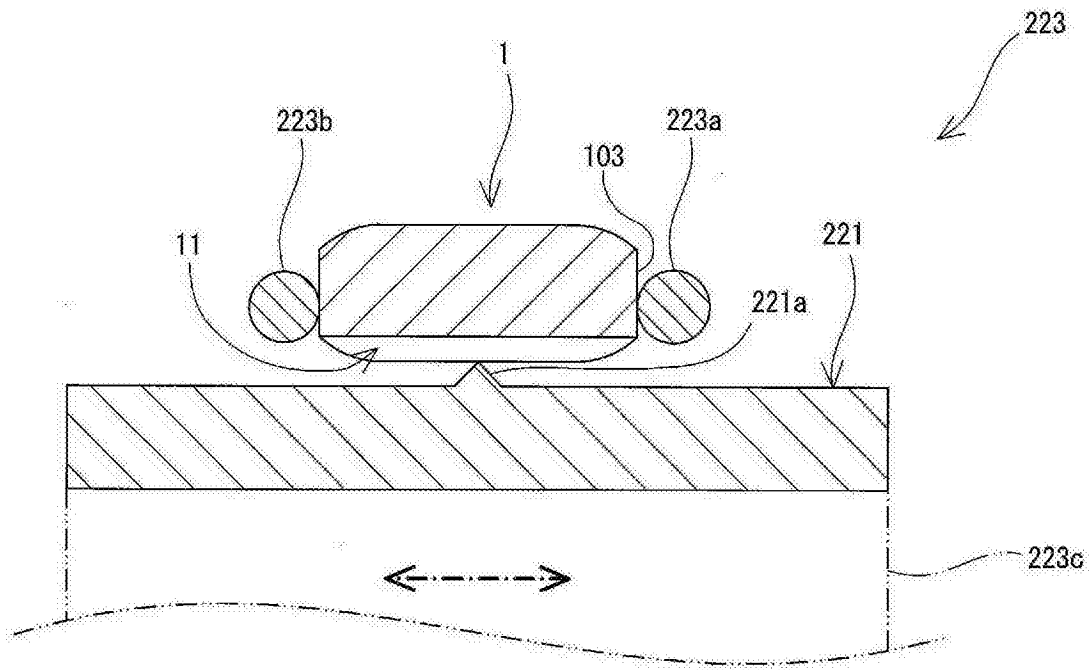


图 25

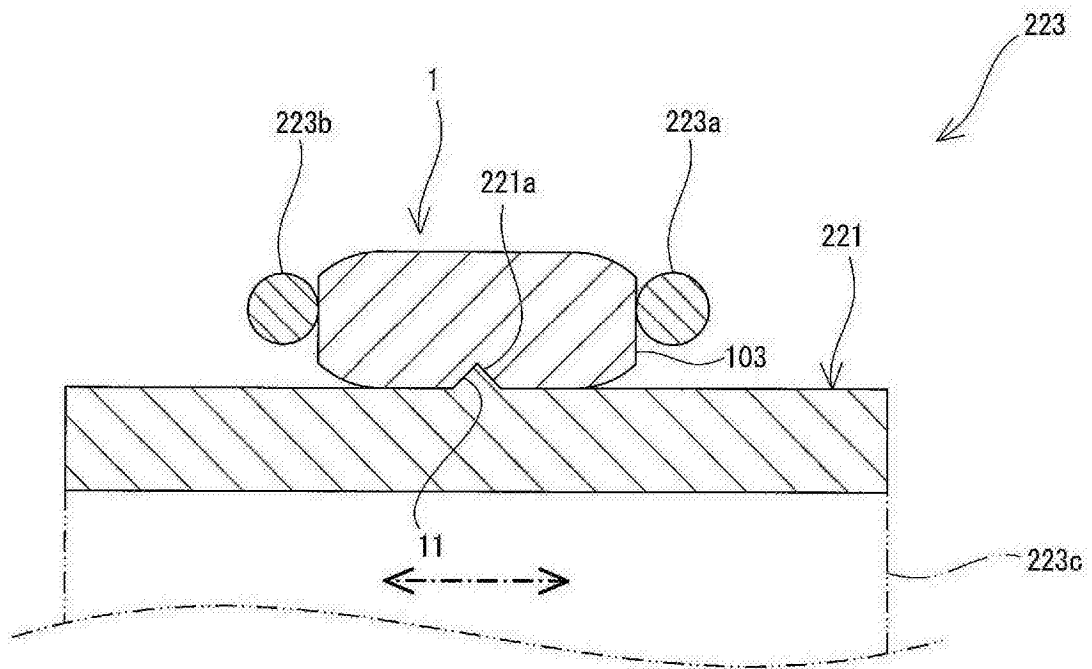


图 26

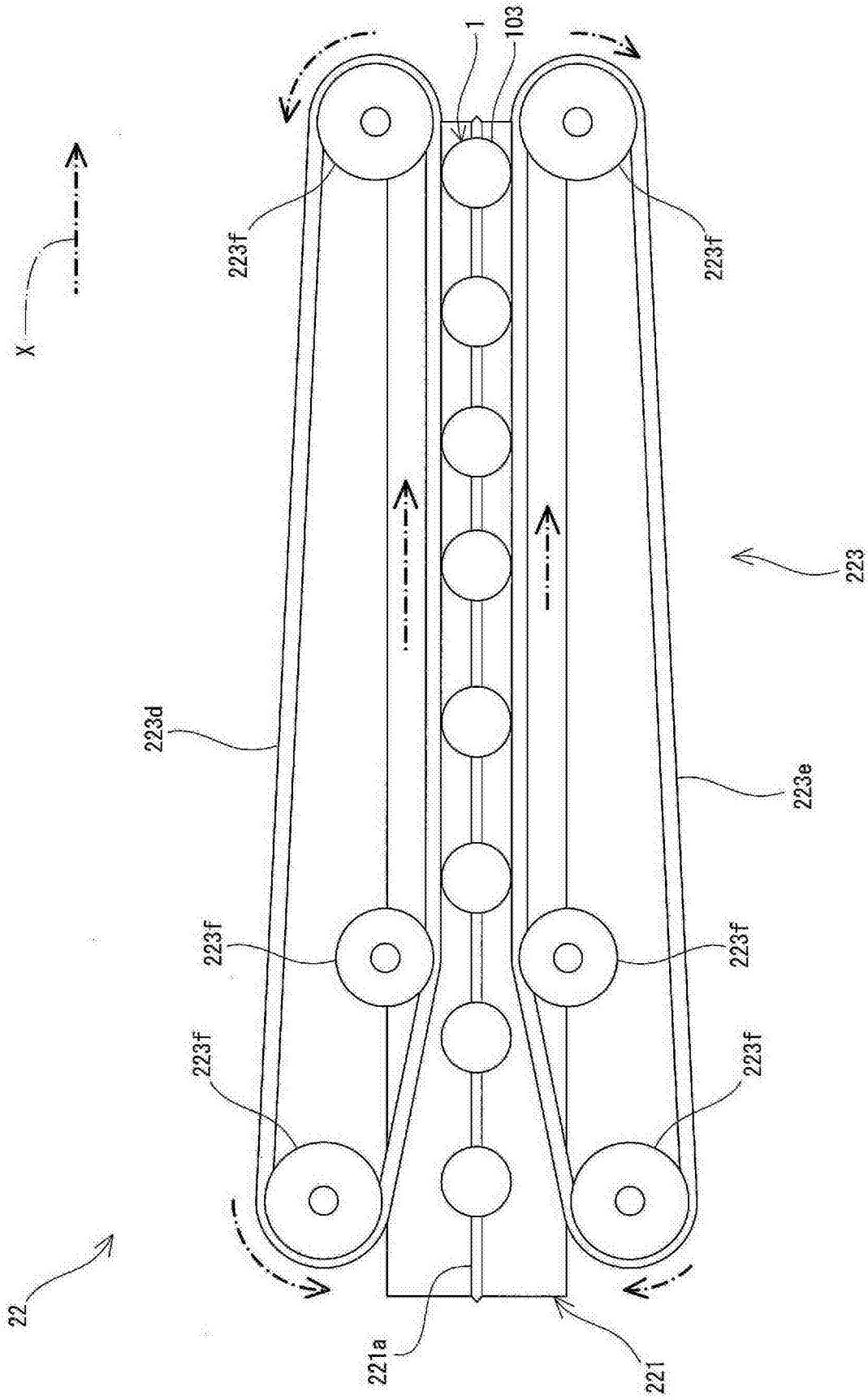


图 27

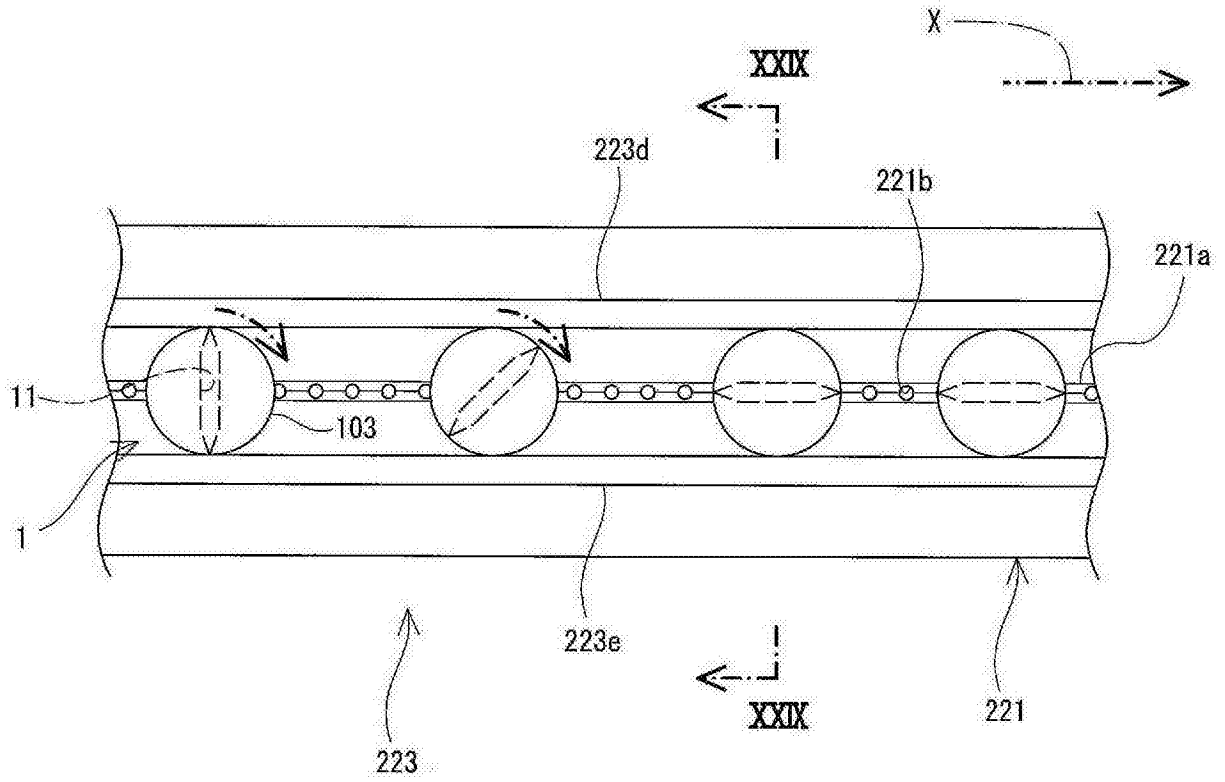


图 28

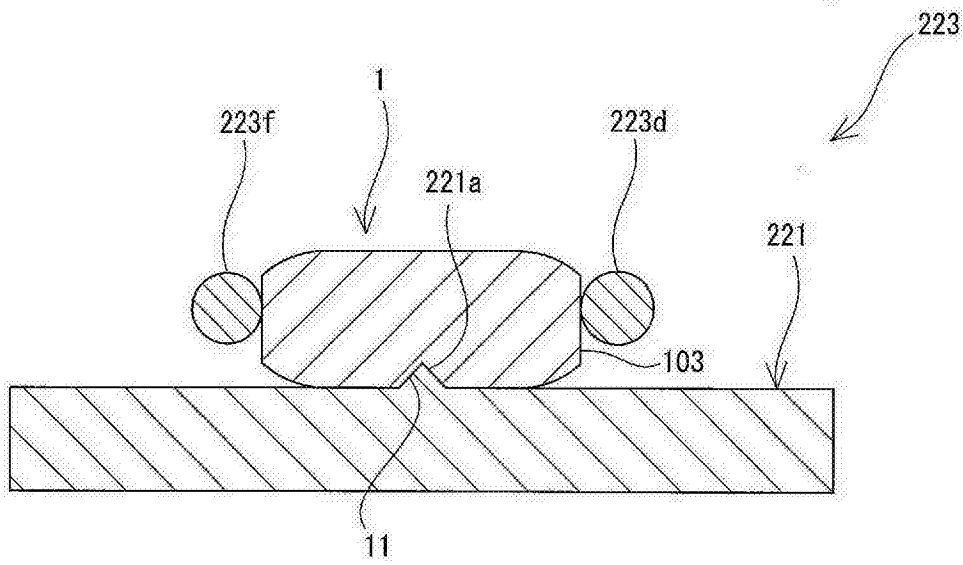


图 29

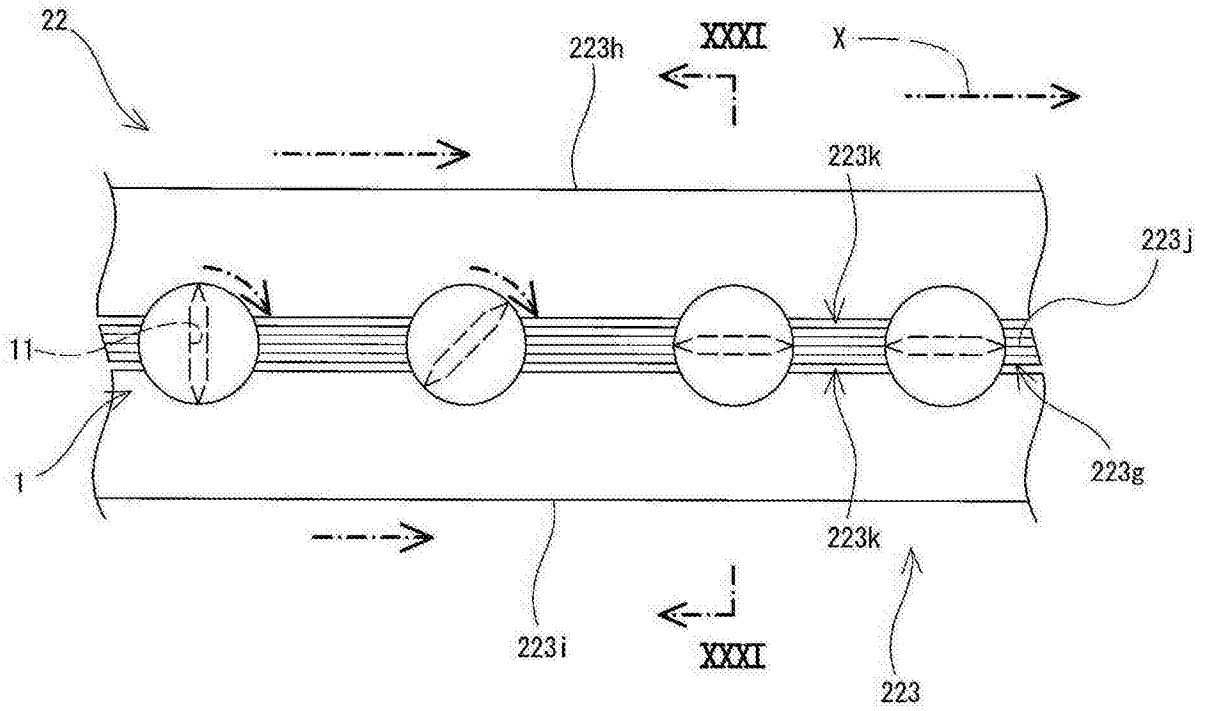


图 30

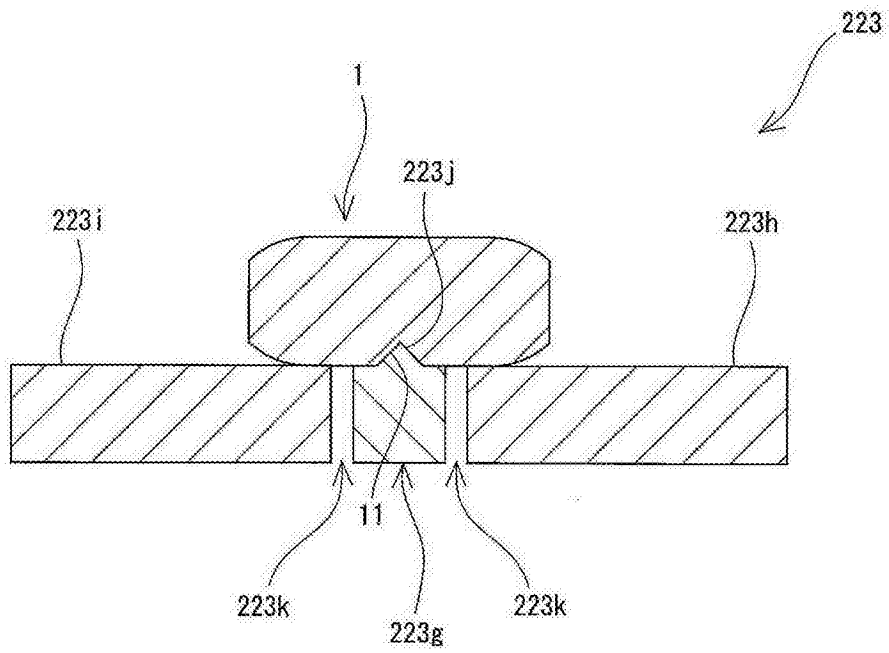


图 31

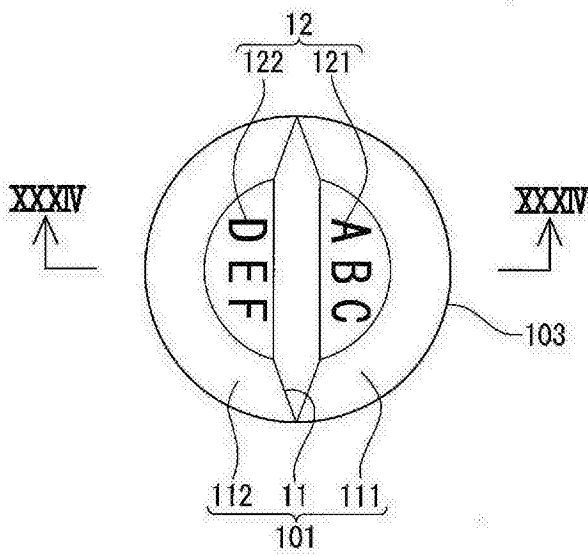


图 32

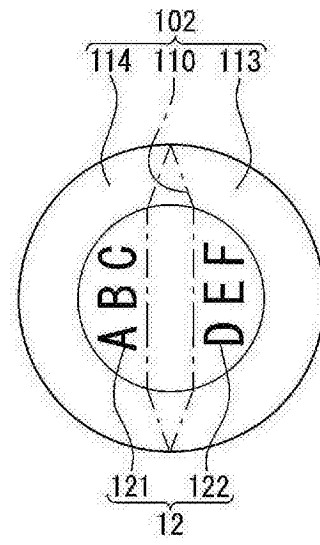


图 33

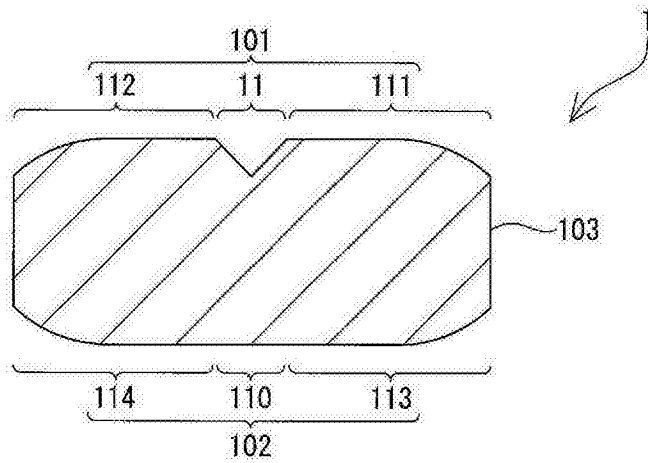


图 34

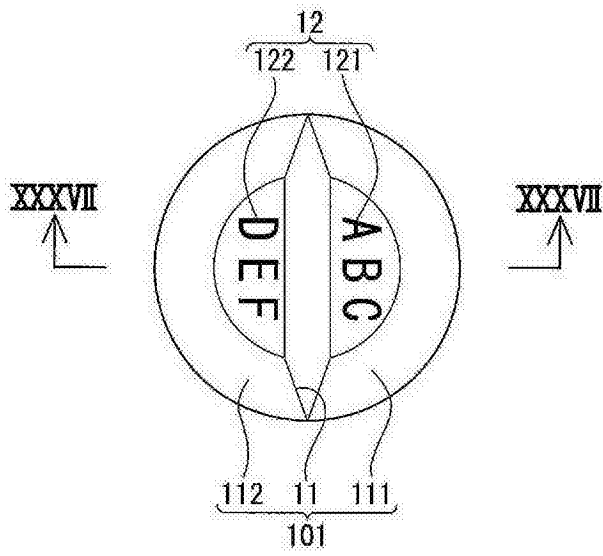


图 35

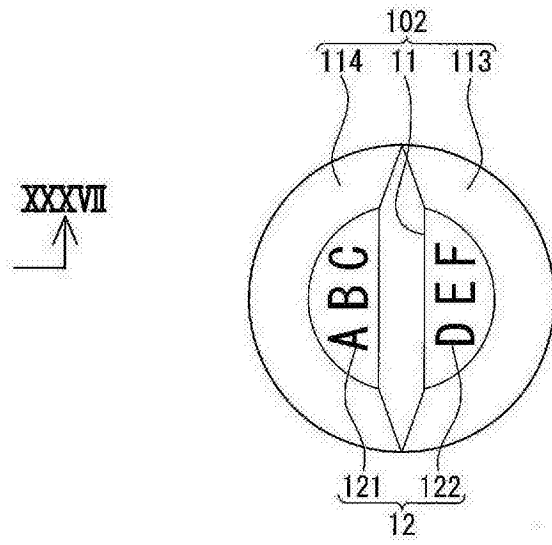


图 36

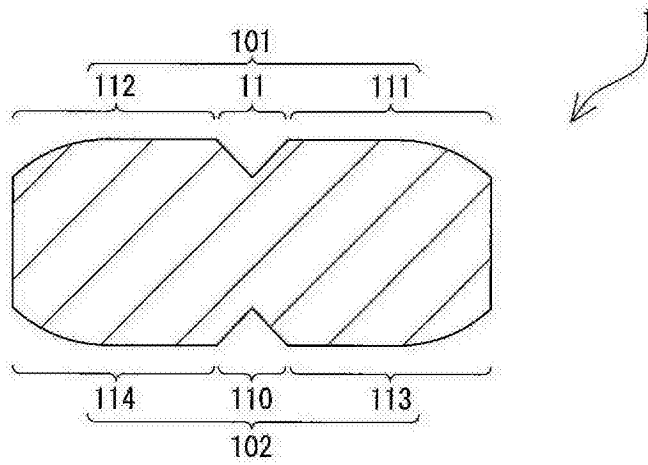


图 37