



(12) 发明专利申请

(10) 申请公布号 CN 105358008 A

(43) 申请公布日 2016. 02. 24

(21) 申请号 201480035982. 6

(51) Int. Cl.

(22) 申请日 2014. 06. 23

A45D 40/02(2006. 01)

(30) 优先权数据

10-2013-0072851 2013. 06. 25 KR

(85) PCT国际申请进入国家阶段日

2015. 12. 23

(86) PCT国际申请的申请数据

PCT/KR2014/005501 2014. 06. 23

(87) PCT国际申请的公布数据

W02014/208945 K0 2014. 12. 31

(71) 申请人 株式会社衍宇

地址 韩国仁川

(72) 发明人 郑琥璇

(74) 专利代理机构 北京康信知识产权代理有限

责任公司 11240

代理人 李静 房岭梅

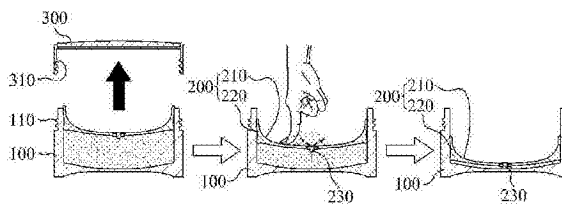
权利要求书1页 说明书4页 附图3页

(54) 发明名称

压缩式化妆品容器

(57) 摘要

本发明涉及一种压缩式化妆品容器,根据本发明的压缩式化妆品容器,其特征在于,通过构成为,当使用者按压内容物压缩部件的上端时内容物压缩部件下降从而挤压容纳于容器本体的内容物,以使内容物排出至内容物压缩部件的上面,从而能够以简单的结构排出使用者需要的定量内容物。



1. 一种压缩式化妆品容器,其特征在于,包括:

容器本体,用于容纳内容物;

内容物压缩部件,其在所述容器本体的内部位于所述内容物的上部,根据使用者的加压以紧贴于所述容器本体的内周面的状态下下降从而对所述内容物进行加压,且形成有排出孔以能够排出容纳于所述容器本体的内容物;

帽,其围绕并结合于所述容器本体的上部。

2. 根据权利要求 1 所述的压缩式化妆品容器,其特征在于,还包括:

底座,其结合于所述容器本体的下部,从而封锁容器本体开口的下端部。

3. 根据权利要求 2 所述的压缩式化妆品容器,其特征在于:

所述底座的上端部形成为与所述内容物压缩部件的下端部相对应的形状,从而当所述内容物压缩部件下降至所述容器本体的底面时,能够与所述内容物压缩部件下端部的整体抵接。

4. 根据权利要求 3 所述的压缩式化妆品容器,其特征在于:

所述内容物压缩部件由凹陷部与压力变化部构成,

其中,所述凹陷部形成为上端部朝下方向凹陷的碟状,从而朝上面排出内容物;所述压力变化部紧贴于所述容器本体的内壁,从而根据使用者的加压所述内容物压缩部件下降时,改变所述容器本体内的压力。

5. 根据权利要求 4 所述的压缩式化妆品容器,其特征在于:

在所述内容物压缩部件设置有橡胶头,以根据所述内容物的压力开放排出孔。

6. 根据权利要求 5 所述的压缩式化妆品容器,其特征在于:

所述底座由第一安装部与第二安装部构成,

其中,所述第一安装部用于安装凹陷部,并在其中央部形成有安装槽,以安装所述橡胶头的下端;所述第二安装部以围绕所述第一安装部外周面的方式形成,用于安装所述压力变化部的下端部。

压缩式化妆品容器

技术领域

[0001] 本发明涉及一种压缩式化妆品容器,更具体而言,涉及一种构成为,当使用者按压内容物压缩部件时内容物压缩部件下降从而挤压容纳于容器本体的内容物,以使内容物排出至内容物压缩部件的上面,从而能够以简单的结构排出使用者需要的定量内容物的压缩式化妆品容器。

背景技术

[0002] 通常,由于如营养霜或按摩霜、眼霜或者粉底等膏状化妆品的油份较多,比起化妆水或乳液等粘度较低的化妆品更容易变质是众所周知的事实,这类膏状化妆品一般装入入口较宽的容器,以能够利用手倒出内容物而使用,从而不仅因与空气的接触而引起氧化的可能性较高,而且根据沾在手上的异物或者水分等发生。

[0003] 为了弥补这样的缺点,已经普及有可在密封的状态下也能够定量吐出内容物以供使用者使用的具有真空泵的化妆品容器,但是由于需要形成真空泵以及驱动真空泵的按钮部件,因此存在其结构复杂且生产成本上涨的问题。

[0004] 为了解决如上所述的问题点,专利号为第 20-0448112 的实用新型公开有“定量吐出高粘度内容物的化妆品容器”,其能够以压缩式排出内容物,而不是利用真空泵。所述实用新型的特征在于,构成为,当按压按压部件兼盖子(30)时,活塞(20)被连动,从而对容纳于内体(15)的内容物容纳部(18)的内容物进行加压,进而受压的内容物经过内容物移送路(19)吐出至吐出口(12)。

[0005] 但是,所述实用新型构成为,容纳内容物的空间与排出内容物的空间互相分离形成的结构,为了以压缩式排出内容物,内体(15)中形成有内容物移送路(19),以能够使内容物排出至形成于外体(11)的吐出口(12),因此不仅导致其结构复杂,而且,为了使用内容物而对按压部件兼盖子(30)进行按压时,容纳于内容物容纳部(18)的内容物需要经过内容物移送路(19)朝上方向移动至吐出口(12)的位置,因此存在为了排出内容物需要使用者用力进行加压导致使用者不便的问题。

发明内容

[0006] 技术问题

[0007] 本发明为解决上述问题而提出,本发明的目的在于提供一种构成为,当使用者按压内容物压缩部件时内容物压缩部件下降从而挤压容纳于容器本体的内容物,以使内容物排出至内容物压缩部件的上面,从而能够以简单的结构排出使用者需要的定量内容物的压缩式化妆品容器。

[0008] 另外,提供一种在排出孔设置橡胶头,橡胶头在常态下封锁排出孔,仅在排出内容物时根据内容物的压力开放排出孔,以能够切断常态下空气的流入从而防止内容物的变质,而且还能够防止内容物出乎意料地排出的压缩式化妆品容器。

[0009] 技术方案

[0010] 为了解决上述问题点的根据本发明的压缩式化妆品容器,其特征在于,包括:容器本体,用于容纳内容物;内容物压缩部件,其在所述容器本体的内部位于内容物的上部,根据使用者的加压以紧贴于容器本体内周面的状态下下降从而对内容物进行加压,且形成有排出孔以能够排出容纳于容器本体的内容物;帽,其围绕并结合于所述容器本体的上部。

[0011] 另外,其特征在于,还包括有底座,其结合于所述容器本体的下部,从而封锁容器本体开口的下端部。

[0012] 另外,其特征在于,所述底座的上端部形成为与内容物压缩部件的下端部相对应的形状,从而当所述内容物压缩部件下降至容器本体的底面时,能够与该内容物压缩部件下端部的整体抵接。

[0013] 另外,其特征在于,所述内容物压缩部件由凹陷部与压力变化部构成,其中,所述凹陷部形成为上端部朝下方向凹陷的碟状,从而朝上面排出内容物;所述压力变化部紧贴于所述容器本体的内壁,从而根据使用者的加压内容物压缩部件下降时,改变容器本体内部的压力。

[0014] 另外,其特征在于,所述内容物压缩部件设置有橡胶头,其根据内容物的压力开放排出孔。

[0015] 另外,其特征在于,所述底座由第一安装部与第二安装部构成,其中,所述第一安装部用于安装凹陷部,并在其中央部形成有安装槽,以安装所述橡胶头的下端;所述第二安装部以围绕所述第一安装部外周面的方式形成,用于安装所述压力变化部的下端部。

[0016] 有益效果

[0017] 根据如上所述的本发明,其优点在于,当使用者按压内容物压缩部件的上端时内容物压缩部件下降从而挤压容纳于容器本体的内容物,以使内容物排出至内容物压缩部件的上面,从而能够以简单的结构排出使用者需要的定量内容物。

[0018] 另外,本发明的优点在于,通过在排出孔设置橡胶头,在常态下封锁排出孔,仅在排出内容物时根据内容物的压力开放排出孔,以能够切断常态下空气的流入从而防止内容物的变质,而且还能够防止内容物出乎意料地排出。

[0019] 另外,本发明的优点在于,内容物压缩部件的下端与底座上端的形状相对应的构成,从而在内容物压缩部件移动并下降至最底的状态下,使残留于容器本体内部的内容物最少化。

附图说明

[0020] 图 1 为示出根据本发明优选实施例的压缩式化妆品容器的构成的分解立体图;

[0021] 图 2 为示出根据本发明优选实施例的压缩式化妆品容器的构成的截面图;

[0022] 图 3 为示出根据本发明优选实施例的压缩式化妆品容器的使用方法的示意图;

[0023] 图 4 为示出根据本发明另一实施例的压缩式化妆品容器的构成的分解立体图;

[0024] 图 5 为示出根据本发明另一实施例的压缩式化妆品容器的构成的截面图;

[0025] 图 6 为示出根据本发明另一实施例的压缩式化妆品容器的使用方法的示意图。

具体实施方式

[0026] 以下,参照附图对本发明进行详细说明。附图中所示的相同符号标记表示相同部

件。

[0027] 图 1 为示出根据本发明优选实施例的压缩式化妆品容器的构成的分解立体图,图 2 为示出根据本发明优选实施例的压缩式化妆品容器的构成的截面图。

[0028] 参照图 1 及图 2,根据本发明优选实施例的压缩式化妆品容器,其包括:容器本体(100)、内容物压缩部件(200)、帽(300)。

[0029] 所述容器本体(100)用于容纳内容物,其上部在外周面形成有第一螺纹(110),以能够与帽(300)螺纹结合。

[0030] 所述内容物压缩部件(200)在所述容器本体(100)的内部位于内容物的上部,根据使用者的加压对内容物进行按压,从而排出内容物,其包括凹陷部(210)、压力变换部(220)。

[0031] 所述凹陷部(210)形成为上端部朝下方向凹陷的碟状,以将内容物排出至上面,所述凹陷部(210)的中央部形成有排出孔(211),根据内容物压缩部件(200)的下降使容纳于容器本体(100)的内容物受压被排出。

[0032] 另外,在所述排出孔(211)优选设置橡胶头(230),从而能够在常态下封锁排出孔(211)以切断空气流入容器本体(100)的内部,在所述内容物压缩部件(200)下降时根据朝上部移动的内容物的压力开放排出孔(211)。

[0033] 所述压力变换部(220),根据使用者的加压内容物压缩部件(200)下降时,用于改变容器本体(100)内部的压力,其构成为能够以紧贴于所述容器本体(100)内壁的状态下降,以引起容器本体(100)内部的压力变化。

[0034] 所述压力变换部(220)通过构成为以紧贴于所述容器本体(100)内壁的状态下降的结构,引导容纳于容器本体(100)的内容物通过排出孔(211)移动。

[0035] 所述帽(300)围绕并结合于所述容器本体(100)的上部,从而防止异物流入排出内容物的凹陷部(210)的上端,其在内周面形成有第二螺纹(310),以能够与容器本体(100)的第一螺纹(110)螺纹结合。

[0036] 以下参照图 3,对根据本发明优选实施例的压缩式化妆品容器进行说明。图 3 为示出根据本发明优选实施例的压缩式化妆品容器的使用方法的示意图。

[0037] 参照图 3,根据本发明优选实施例的压缩式化妆品容器,使用者利用手指按压构成内容物压缩部件(200)的凹陷部(210)的上端部。此时,对凹陷部(210)的按压可简单地通过用一根手指完成,但更为优选地用两根手指以排出孔(211)为中心向两侧按压相同的压力。

[0038] 如上所述,当按压凹陷部(210)的上端时,内容物压缩部件(200)开始下降,此时,压力变换部(220)以紧贴于容器本体(100)内壁的状态进行下降,从而发生容器本体(100)内部的压力变化,因此,容纳于容器本体(100)内容物通过排出孔(211)实现排出。

[0039] 如上所述,通过排出孔(211)排出的内容物向碟状的凹陷部(210)的上面实现排出,因此使用者能够将排出至凹陷部(210)上面的内容物涂抹至手或涂覆手段进而对其进行使用。

[0040] 以下参照图 4 至图 6,根据本发明另一实施例的压缩式化妆品容器进行说明。

[0041] 图 4 为示出根据本发明另一实施例的压缩式化妆品容器的构成的分解立体图,图 5 为示出根据本发明另一实施例的压缩式化妆品容器的构成的截面图,图 6 为示出根据本

发明另一实施例的压缩式化妆品容器的使用方法的示意图。

[0042] 参照图 4 至图 6, 根据本发明另一实施例的压缩式化妆品容器, 其包括: 容器本体 (100)、内容物压缩部件 (200)、帽 (300)、底座 (400)。

[0043] 所述容器本体 (100), 内容物压缩部件 (200), 帽 (300) 均与本发明优选实施例中陈述的内容相同, 因此以下针对底座 (400) 的构造进行说明。

[0044] 所述底座 (400) 结合于所述容器本体 (100) 的下部, 从而封锁容器本体 (100) 开口的下端部, 根据本发明, 其特征在于, 所述底座 (400) 的上端部形成为与内容物压缩部件 (200) 的下端部相对应的形状, 从而当所述内容物压缩部件 (200) 下降至容器本体 (100) 的底面时, 与所述内容物压缩部件 (200) 的下端部整体抵接。

[0045] 为此, 所述底座 (400) 如图 6 所示, 由用于安装构成所述内容物压缩部件 (200) 的凹陷部 (210) 的第一安装部 (410) 以及围绕所述第一安装部 (410) 外周面形成并用于安装所述压力变换部 (220) 下端部的第二安装部 (420) 构成, 所述第一安装部 (410) 的中央部形成有安装槽 (411), 以能够安装所述橡胶头 (230) 的下端。

[0046] 所述底座 (400) 构成为, 当内容物压缩部件 (200) 下降至容器本体 (100) 的底面时, 与内容物压缩部件 (200) 下端部整体抵接, 从而使无法使用且残留至容器本体 (100) 内部的内容物最少化。

[0047] 根据本发明另一实施例的压缩式化妆品容器的内容物排出过程与优选实施例中说明的内容一致, 因此省略对其的详细说明。

[0048] 附图和说明书公开了优选实施例。这里尽管使用了特定术语, 但这仅仅为了说明本发明而使用的, 并非用于限定含义或限制权利要求书中记载的本发明的范围。因此, 本领域技术人员由此可以理解各种变形以及其它等同实施例也有可能。从而, 本发明真正的技术保护范围应当根据同附的权利要求书的技术思想来确定。

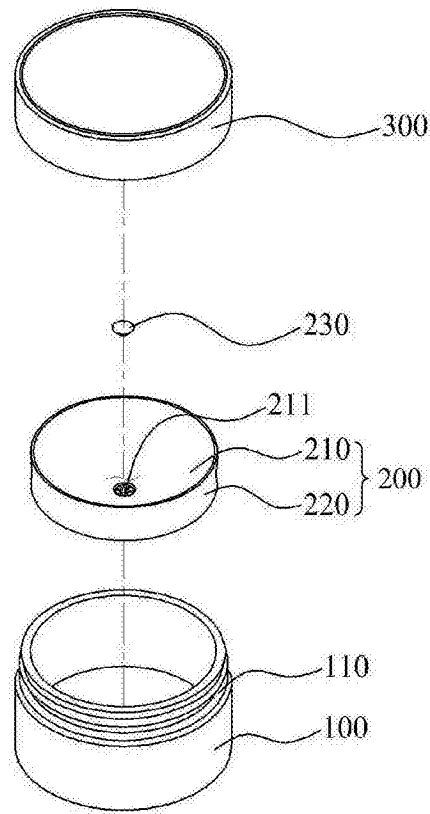


图 1

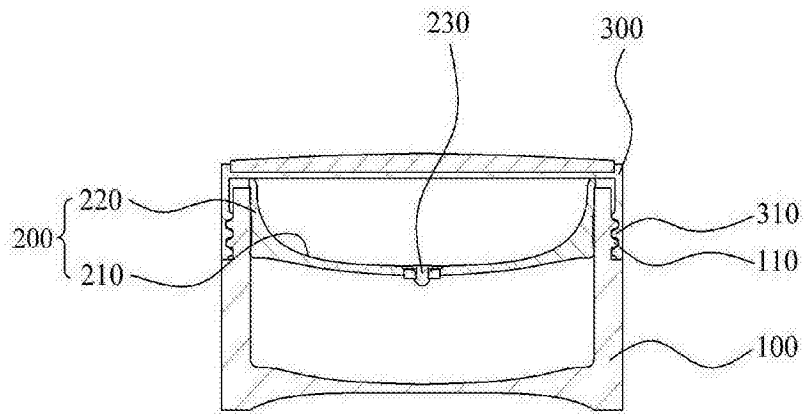


图 2

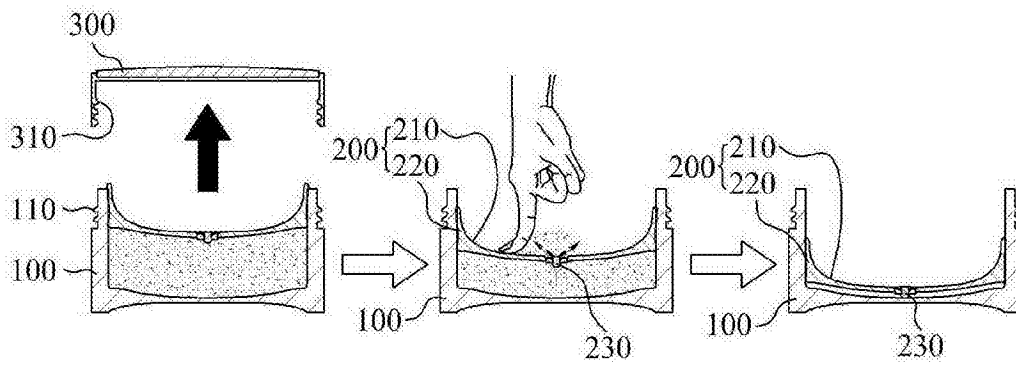


图 3

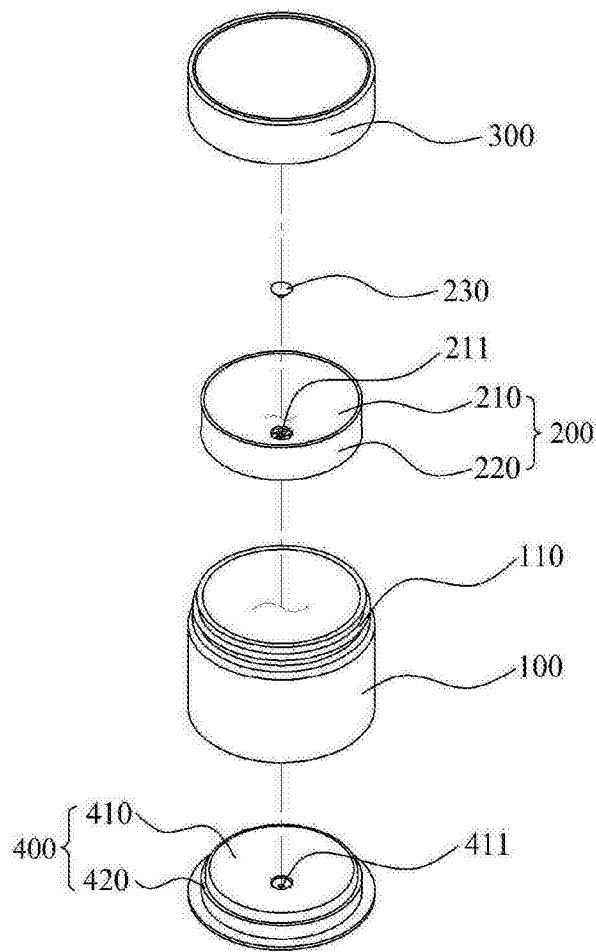


图 4

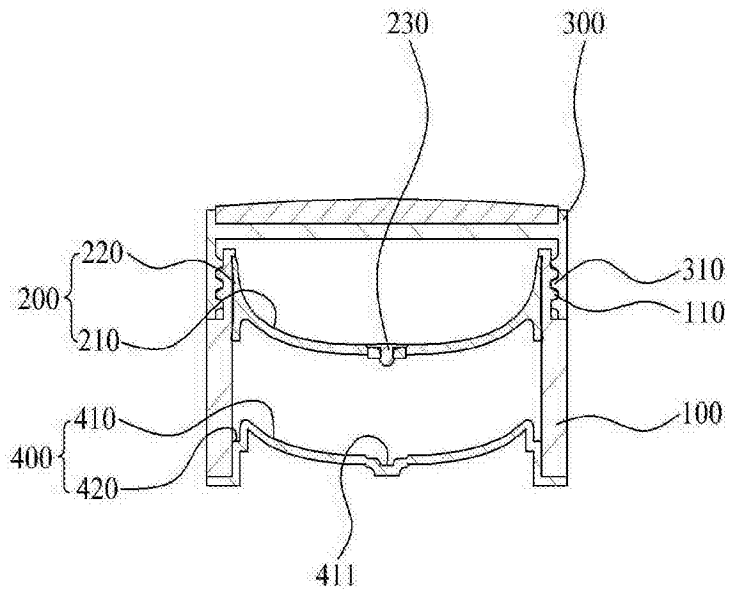


图 5

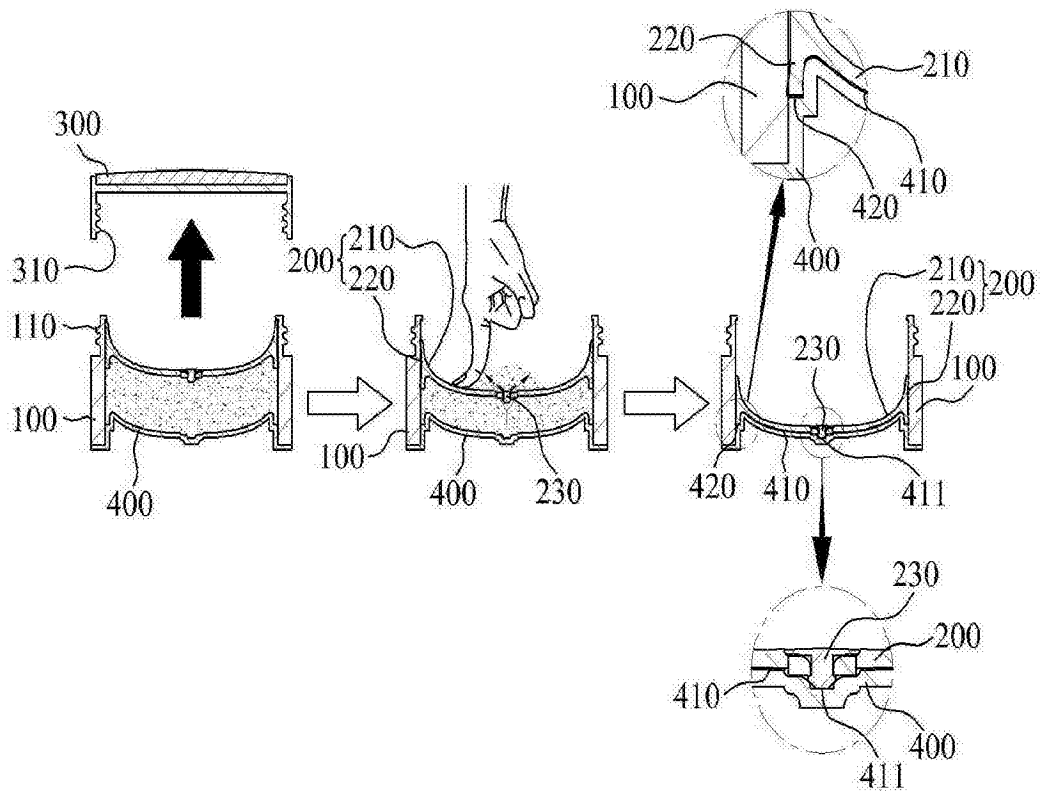


图 6