



(12) 实用新型专利

(10) 授权公告号 CN 203088283 U

(45) 授权公告日 2013. 07. 31

(21) 申请号 201220728753. 0

(22) 申请日 2012. 12. 26

(73) 专利权人 安徽医学高等专科学校

地址 230601 安徽省合肥市经开区芙蓉路
632 号

(72) 发明人 庞贝贝

(74) 专利代理机构 安徽合肥华信知识产权代理
有限公司 34112

代理人 余成俊

(51) Int. Cl.

A47C 13/00 (2006. 01)

A47C 7/02 (2006. 01)

A47C 7/24 (2006. 01)

A47C 7/48 (2006. 01)

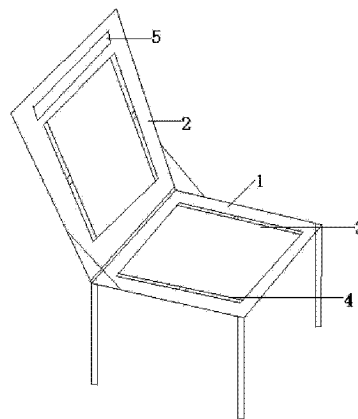
权利要求书1页 说明书1页 附图1页

(54) 实用新型名称

一种多功能陪护椅

(57) 摘要

本实用新型公开了一种多功能陪护椅,包括有坐垫部,坐垫部一侧安装有可竖起和平放的背靠部,坐垫部和背靠部中间分别开有安装口,每个安装口中分别转动安装有转动板,所述转动板一侧为平板面,另一侧设有棉垫层,所述棉垫层中塞有荞麦。本实用新型结构简单,设计合理,用作躺椅时将转动板的棉垫层朝上让人躺在上面温暖舒适,并且荞麦的作用使得本实用新型增添了保健功能,满足了人们的使用需求。



1. 一种多功能陪护椅,包括有坐垫部,坐垫部一侧安装有可竖起和平放的背靠部,其特征在于:所述坐垫部和背靠部中间分别开有安装口,每个安装口中分别转动安装有转动板,所述转动板一侧为平板面,另一侧设有棉垫层,所述棉垫层中塞有荞麦。
2. 根据权利要求1所述的一种多功能陪护椅,其特征在于:所述背靠部的上部设有头枕部。

一种多功能陪护椅

[0001] 技术领域：

[0002] 本实用新型主要涉及一种陪护椅，尤其涉及一种多功能陪护椅。

[0003] 背景技术：

[0004] 已有技术中，医院中使用的陪护椅功能性比较单一，而且，在用作躺椅时会感觉又硬又凉，躺在上面特别不舒服。

[0005] 实用新型内容：

[0006] 本实用新型目的就是为了弥补已有技术的缺陷，提供一种多功能陪护椅，它用作躺椅时舒适实用。

[0007] 本实用新型是通过以下技术方案实现的：

[0008] 一种多功能陪护椅，包括有坐垫部，坐垫部一侧安装有可竖起和平放的背靠部，其特征在于：所述坐垫部和背靠部中间分别开有安装口，每个安装口中分别转动安装有转动板，所述转动板一侧为平板面，另一侧设有棉垫层，所述棉垫层中塞有荞麦。

[0009] 一种多功能陪护椅，其特征在于：所述背靠部的上部设有头枕部。

[0010] 本实用新型的优点是：

[0011] 本实用新型结构简单，设计合理，用作躺椅时将转动板的棉垫层朝上让人躺在上面温暖舒适，并且荞麦的作用使得本实用新型增添了保健功能，满足了人们的使用需求。

[0012] 附图说明：

[0013] 图 1 为本实用新型的结构示意图。

[0014] 具体实施方式：

[0015] 参见附图。

[0016] 一种多功能陪护椅，包括有坐垫部 1，坐垫部 1 一侧安装有可竖起和平放的背靠部 2，坐垫部 1 和背靠部 2 中间分别开有安装口，每个安装口中分别转动安装有转动板 3，所述转动板 3 一侧为平板面，另一侧设有棉垫层 4，所述棉垫层 4 中塞有荞麦。

[0017] 背靠部 1 的上部设有头枕部 5。

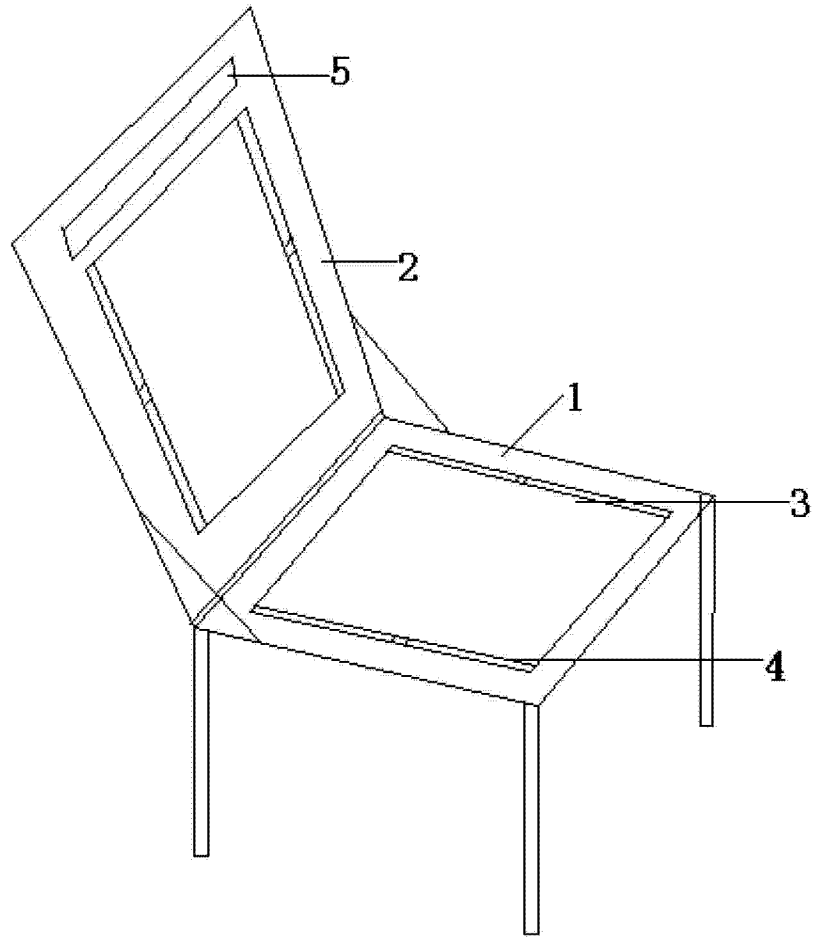


图 1