



(19) Országkód

HU



**MAGYAR
KÖZTÁRSASÁG**

**MAGYAR
SZABADALMI
HIVATAL**

SZABADALMI LEÍRÁS

(11) Lajstromszám:

222 023 B1

(21) A bejelentés ügyszáma: P 98 01309

(22) A bejelentés napja: 1998. 06. 09.

(30) Elsőbbségi adatok:

2,212,569 1997. 09. 23. CA

(51) Int. Cl.⁷

A 47 K 10/32

(40) A közzététel napja: 2000. 10. 30.

(45) A megadás meghirdetésének dátuma a Szabadalmi
Közlönyben: 2003. 03. 28.

(72) (73) Feltaláló és szabadalmas:
Harmathy, Tibor Zoltán, Ottawa,
Ontario (CA)

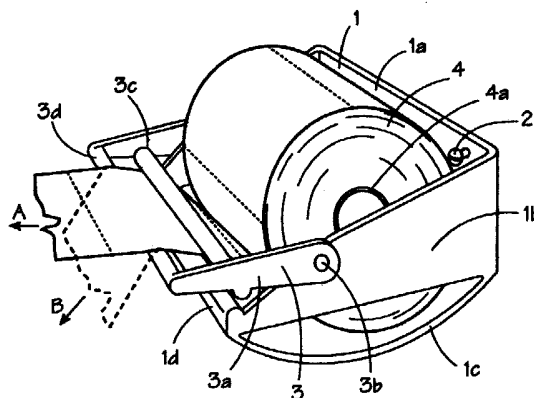
(74) Képviseelő:
Harmathy László, Pápa

(54) **Tekerics formájú hajlékony ívek adagolására szolgáló szerkezet**

KIVONAT

A találmány szerinti, tekerics formájú hajlékony ívek adagolására szolgáló szerkezetnek stabil bölcsője (1), a bölcsőnek (1) hátsó lapja (1a), a feltekercselt anyagot (4) közrefogó, keresztírral összekötött két oldallapja (1b) van, a szerkezetnek a bölcső (1) oldallapjaihoz (1b) elforgathatóan kapcsolódó kengyele (3) van, amely tartalmaz egy felső állkapcsot (3c) és egy nyomórúdat (3d), és amely a tekercestől távolodó irányban húzott ívnek egy alsó állkapocshoz (1d) történő szorítását megengedően van kialakítva. A szerkezet lehetővé teszi, hogy bárki egy kézzel válasszon le bármely hosszúságú darabot egy feltekercselt hajlékony ívből – például toalettpapírból vagy konyhai törőlapírból – olyan vonalak mentén, amelyeket a gyártó elgyengített (perforált) a leválasztás megkönnyítése céljából. Ha a feltekercselt anyag (4) szabad végét a tekercestől eltávolodó, A irányban húzzák, a felső állkapocs (3c) eltávolodik az alsó állkapocstól (1d), és így a feltekercselt anyag (4) szabadon legombolyítható a tekercsről. Ha a húzás irányát az alsó állkapocs (1d) felé változtatják a B irányban, a nyomórúd

(3d) a felső állkapcsot (3c) az alsó állkapocshoz (1d) szorítja, és ezáltal meggátolja a tekerics további legombolyítását. Megnövelve a húzóerőt, az anyagból bármely hosszúságú darab választható le a tekercsről valamely gyengeségi vonal (perforáció) mentén.



1. ábra

Különböző anyagokból készített hajlékony íveket gyakorta tekercsek formájában hozzák forgalomba, jellegzetesen papírcsőre gombolyítva. Hogy megfelelő darabok leválasztását megkönnyítsék, a gyártó cégek rendszerint gyengeségi vonalakat (perforációkat) iktatnak be szabályos távolságokban. Például szolgálnak az üzletekben található toalettpapírok és konyhapapírok. Következőkben a „tekercs” kifejezést a rövidség kedvéért fogjuk használni bármely olyan hajlékony ívre vonatkozóan, amelyet tekercsben hoznak forgalomba.

Gyakran bosszant minket az a tény, hogy az ív egy megfelelő hosszúságú darabjának leválasztásához két kézre van szükség: az egyik kéz arra, hogy az anyagot legombolyítsuk és leválasszuk a tekercsről, a másik meg arra, hogy a tekercset meggátoljuk a túlforgásban akkor, amikor a húzóerőt megnöveljük a céllal, hogy a megkívánt darabot leválasszuk. Sokszor megtörténik, hogy az egyik kezünk piszkos vagy vizes, és így a tekercsen lévő anyag bepiszkolódik, megfertőződik, vagy elgyengül a nedvességtől.

Számos javaslat látott napvilágot arra, hogy az ív lepergését meggátolják. Megemlíthetők azok, amelyeket a következő találmányi bejelentésekben írtak le: U. S. Pat. No. 2,699,903; U. S. Pat. No. 3,739,965; U. S. Pat. No. 4,660,781; U. S. Pat. No. 4,913,364; U. S. Pat. No. 4,919,350; U. S. Pat. No. 5,215,274; U. S. Pat. No. 5,249,755. Ezeknél a találmányoknál különféle nehézségek mutatkoztak, mégpedig: a szerkezet nem ad megfelelő gátlást a lepergés ellen bármely tekercsméretnél vagy -tömegnél; a leválasztandó hossz csak egy darabra van korlátozva két gyengeségi vonal között: vagy pedig a szerkezet komplikált és drága.

Az a szerkezet, amely itt van leírva, egyszerű, megbízható, és lehetővé teszi azt, hogy a használó – attól függően, hogy hol fogja meg a legombolyított ívet – bármely hosszúságú darabot válasszon le valamelyik gyengeségi vonal mentén.

A találmány lényegét két ábrán ismertetem.

1. ábra: perspektivikus nézet egy előnyös megoldásról;

2. ábra: oldalnézet egy másik, általánosabban használható megoldásról.

Mint az 1. ábra mutatja, a szerkezet egyik változatának fő elemei egy stabil 1 bölcső és egy 3 elforgatható kengyel. Az 1 bölcstől alkotja: egy 1a hátsó lap; két 1b oldallap; egy 1c alsó lap, amely a 4 feltekercselt anyagot tartja; és egy keresztrúd, más elnevezéssel 1d alsó állkapocs. Az 1 bölcstől lényegében függőleges felülethez erősítjük 2 csavarok segítségével oly módon, hogy a 4 feltekercselt anyag tengelye lényegében víz-

szintes síkban fekszen. A 3 elforgatható kengyelt alkotja: két 3a kar, amelyek elforgathatóan vannak az 1 bölcső 1b oldallapjaihoz csatolva két 3b pecek segítségével; két keresztrúd, az egyik a 3c felső állkapocs, a másik a 3d nyomórúd. A használatra előkészítés abban áll, hogy a 4 feltekercselt anyagnak (amely rendszerint egy 4a csőre van feltekerve) a szabad végét áthúzzuk a 3 elforgatható kengyel 3c felső állkapocsa és 3d nyomórúdjá közötti résen úgy, hogy a 3c felső állkapocs az anyag felett, a 3d nyomórúd pedig az anyag alatt foglaljon helyet.

Ha a 4 feltekercselt anyag szabad végét a tekercstől eltávolodó, A irányban húzzuk, a 3c felső állkapocs eltávolodik az 1d alsó állkapocstól, és így a 4 feltekercselt anyagot szabadon legombolyíthatjuk a tekercsről. Ha a húzás irányát az 1d alsó állkapocs felé változtatjuk a B irányban, a 3d nyomórúd a 3d felső állkapocsot az 1d alsó állkapocshoz szorítja, és ezáltal meggátolja a tekercs további legombolyítását. Megnövelve a húzóerőt, az anyagból bármely hosszúságú darabot választhatunk le a tekercsről valamely gyengeségi vonal (perforáció) mentén, attól függően, hogyan fogjuk meg az anyagot.

Nyilván az előbb leírt változat csak akkor használható, ha az 1 bölcső 1a hátsó lapja egy lényegében függőleges felülethez van erősítve, és a tekercs tengelye egy lényegében vízszintes síkban fekszik úgy, hogy a tekercset a nehézségi erő tartja a bölcsőben. Ha az 1a hátsó lap egy lényegében vízszintes, lefelé néző felülethez van erősítve, vagy az 1a hátsó lap egy lényegében függőleges felülethez van erősítve, és a tekercs tengelye lényegében függőleges síkban fekszik, nem lehet a tekercs tartását a nehézségi erőre bízni.

A 2. ábra a szerkezet egy másik változatát mutatja. E változat sok tekintetben hasonló az 1. ábrán mutatott változathoz, és ezért azok az alkatrészek, amelyek azonos vagy hasonló szerepet játszanak, azonos hivatkozási jelekkel vannak megjelölve. A fő különbség a két változat között az, hogy a második változatnál a tekercs 4a csőve egy 5 orsóba van befűzve. Az orsó két vége az 1 bölcső 1b oldallapjaiban lévő két 1e lyukban vagy hornyokban helyezkedik el. Nyilván ennél a változatnál az 1 bölcső 1c alsó lapja szükségtelen.

A második változat akkor is használható, ha az első változat megfelelő lenne, ezért annak alkalmazhatósága szélesebb körű, mint az első változaté. Az is praktikus lehet, hogy a két változatot kombináljuk, vagyis hogy az 1 bölcstől úgy alkotjuk meg, hogy annak 1c alsó lapja is legyen, és az 1b oldallapjaiban 1e lyukak vagy hornyok is legyenek az 5 orsó számára.

SZABADALMI IGÉNYPONTOK

1. Tekercs formájú hajlékony ívek adagolására szolgáló szerkezet, amelynek stabil bölcsoje (1), a bölcso-nek (1) hátsó lapja (1a), a feltekercselt anyagot (4) köz-

refogó, keresztrúddal összekötött két oldallapja (1b) van, *azzal jellemezve*, hogy a szerkezetnek a bölcső (1) oldallapjaihoz (1b) elforgathatóan kapcsolódó kengyelle (3) van, amely tartalmaz egy felső állkapocsot (3c) és egy nyomórudat (3d), és amely a tekercstől távolodó

irányban húzott ívnek egy alsó állkapocshoz (1d) történő szorítását megengedően van kialakítva.

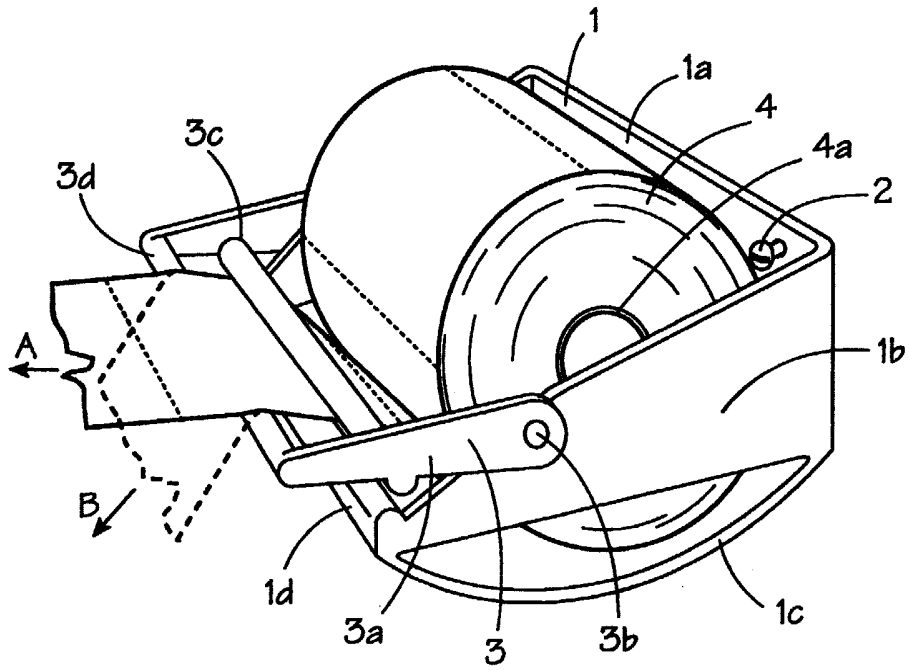
2. Az 1. igénypont szerinti szerkezet, *azzal jellemezve*, hogy a bölcsőnek (1) van egy alsó lapja (1c), amelyen a tekercset a nehézségi erő tartja.

3. Az 1. igénypont szerinti szerkezet, *azzal jellemezve*, hogy a bölcső (1) oldallapjaiban (1b) lyukak vagy

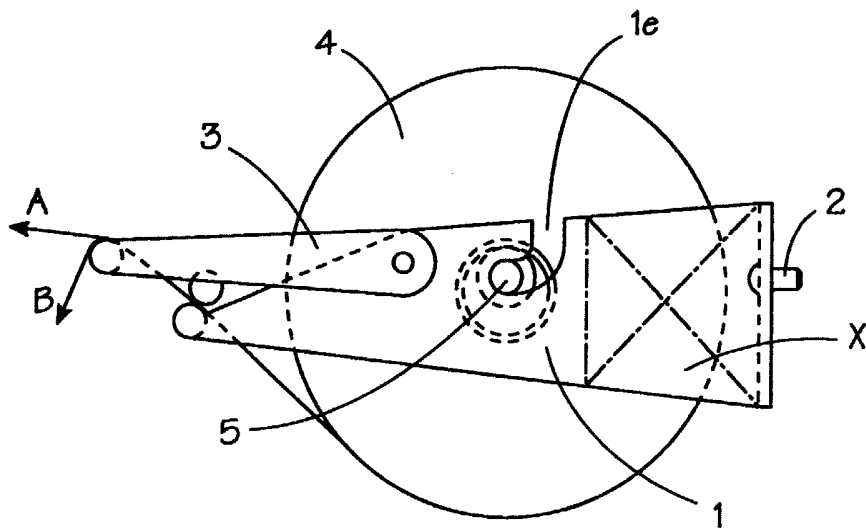
hornyok (1e) vannak a feltekercselt anyag (4) orsója (5) végeinek beillesztésére, megtartására.

4. Az 1. igénypont szerinti szerkezet, *azzal jellemezve*, hogy a bölcsőnek (1) van egy alsó lapja (1c), amelyen a tekercset a nehézségi erő tartja, és az oldallapjaiban (1b) lyukak vagy hornyok (1e) a feltekercselt anyag (4) orsója (5) végeinek megtartására.

5



1. ábra



2. ábra