



(12)发明专利申请

(10)申请公布号 CN 106424633 A

(43)申请公布日 2017.02.22

(21)申请号 201610861589.3

(22)申请日 2016.09.28

(71)申请人 张斌

地址 224600 江苏省盐城市经济开发区黄
山南路36号

(72)发明人 葛琪威 陈列 牟小龙 张旭民
吴雷斌 徐雷 叶盛

(74)专利代理机构 上海智晟知识产权代理事务
所(特殊普通合伙) 31313

代理人 蔡继清

(51)Int.Cl.

B22D 17/04(2006.01)

B22D 17/28(2006.01)

B22D 17/14(2006.01)

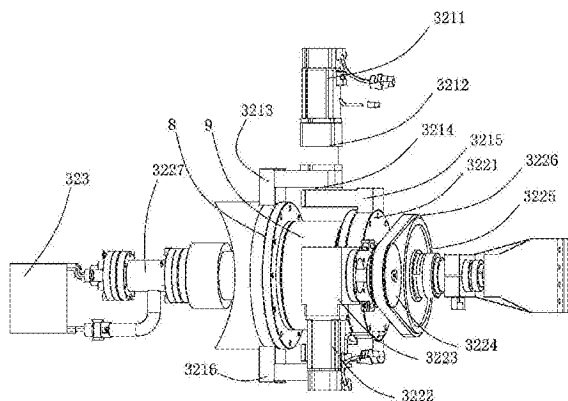
权利要求书2页 说明书6页 附图5页

(54)发明名称

金属成型设备及其熔炼炉和熔炼装置

(57)摘要

本发明公开一种金属成型设备及其熔炼炉和熔炼装置。该熔炼装置包括摆动机构、旋转机构以及熔化容器。该摆动机构能够带动旋转机构摆动,而旋转机构能够熔化容器旋转,从而使得熔化容器能够在—个位置接收待熔化的原材料,并然后移动到另一位置而将材料熔化后所形成的熔体倒入压射料筒。本发明的熔炼装置能够有利地提供非晶合金的成品率。



1. 一种熔炼装置,其特征在于,所述熔炼装置包括:
摆动机构,所述摆动机构包括:
第一安装座;
第一动力装置,所述第一动力装置安装在所述第一安装座上;
摆动支架,所述摆动支架的一端连接于所述第一动力装置的输出轴上;
旋转机构,所述旋转机构包括:
第二安装座,所述第二安装座与所述摆动支架的另一端连接并配合成能够绕所述第一动力装置的输出轴的旋转中心轴线旋转;
第二动力装置,所述第二动力装置安装在所述第二安装座上;
旋转轴,所述旋转轴可转动地安装于所述第二安装座,所述旋转轴的一端与所述第二动力装置关联并配置成由所述第二动力装置驱动旋转;以及
熔化容器,所述熔化容器连接于所述旋转轴的另一端并且所述熔化容器设有加热装置以熔炼物料;其中,
所述摆动支架的另一端偏离于所述第一动力装置的输出轴的旋转中心轴线,且所述第一动力装置的输出轴的旋转中心轴线与所述旋转轴的旋转中心轴线垂直。
2. 根据权利要求1所述的熔炼装置,其特征在于,所述第一安装座与所述第二安装座之间连接有柔性管。
3. 根据权利要求1所述的熔炼装置,其特征在于,所述第一动力装置包括第一电机和第一减速器,所述第一电机的输出轴与所述第一减速器的输入轴连接,所述第一减速器的输出轴为所述第一动力装置的所述输出轴。
4. 根据权利要求1所述的熔炼装置,其特征在于,所述第二动力装置包括第二电机、第二减速器和带轮传动机构,其中所述带轮传动机构包括主动轮、皮带和从动轮,所述第二电机的输出轴与所述第二减速器的输入轴连接,所述第二减速器的输出轴与所述主动轮连接,所述主动轮通过所述皮带与所述从动轮连接,以及所述从动轮与所述旋转轴连接。
5. 根据权利要求1所述的熔炼装置,其特征在于,所述加热装置为感应加热装置。
6. 一种熔炼炉,所述熔炼炉包括炉体,所述炉体设有封闭腔室、加料口以及抽真空口,其中所述抽真空口与抽真空装置连接以对所述封闭腔室抽真空,其特征在于,所述熔炼炉进一步熔炼装置,所述熔炼装置密封安装于所述炉体上并且所述熔炼装置包括:
摆动机构,所述摆动机构包括:
第一安装座;
第一动力装置,所述第一动力装置安装在所述第一安装座上;
摆动支架,所述摆动支架的一端连接于所述第一动力装置的输出轴上;
旋转机构,所述旋转机构包括:
第二安装座,所述第二安装座与所述摆动支架的另一端连接并配合成能够绕所述第一动力装置的输出轴的旋转中心轴线旋转;
第二动力装置,所述第二动力装置安装在所述第二安装座上;
旋转轴,所述旋转轴可转动地安装于所述第二安装座,所述旋转轴的一端与所述第二动力装置关联并配置成由所述第二动力装置驱动旋转;以及
熔化容器,所述熔化容器连接于所述旋转轴的另一端并且所述熔化容器上设有加热装

置以熔炼物料;其中,

所述摆动支架的另一端偏离于所述第一动力装置的输出轴的旋转中心轴线,所述第一动力装置的输出轴的旋转中心轴线与所述旋转轴的旋转中心轴线垂直,以及所述旋转轴的一部分和所述熔化容器置于所述封闭腔室内。

7. 根据权利要求6所述的熔炼炉,其特征在于,所述炉体设有熔炼装置安装口,所述旋转轴的连接有所述熔化容器的一端穿过所述熔炼装置安装口并伸入所述封闭腔室内。

8. 根据权利要求7所述的熔炼炉,其特征在于,所述熔炼装置安装口外侧连接有固定板,所述第一安装座固定于所述固定板上,且所述固定板与所述第二安装座之间设有柔性管。

9. 根据权利要求6所述的熔炼炉,其特征在于,所述第一安装座固定于所述熔炼炉的外壳上,且所述第二安装座位于所述熔炼炉的炉体外部。

10. 一种金属成型设备,所述金属成型设备包括移动模板、固定模板、压射料筒和驱动装置,其中模具的动模和定模分别安装于所述移动模板和所述固定模板上,所述动模和所述定模能够分离或闭合,所述动模和定模闭合时在它们之间限定出模腔,所述压射料筒与所述模腔连通并具有熔体入口,所述压射料筒内设有用于将熔体喷射到所述模腔的压射塞,以及所述驱动装置用于驱动所述压射塞运动,其特征在于,所述金属成型设备进一步包括权利要求6-9任一项所述的熔炼炉,其中所述熔化容器布置成能够将物料熔化后所形成的熔体放置入所述熔体入口。

金属成型设备及其熔炼炉和熔炼装置

技术领域

[0001] 本发明涉及非晶合金压铸成型技术,具体涉及在真空环境下的非晶合金熔炼压铸成型设备。

背景技术

[0002] 非晶合金材料是由超急凝固,合金凝固时原子来不及有序排列结晶,得到的固态合金时长程无序结构,没有晶态合金的晶粒、晶界存在。

[0003] 常规的金属溶液,在压铸成型设备成型构件时,很容易在熔炼成型时出现氧化夹杂所形成的硬质点,且由于金属溶液以高速喷射状态充填模腔,模腔中的气体来不及及时排出,不可避免地卷入到金属溶液中,并以气孔形式存留与铸件内部,导致铸件出现气孔缺陷,产品质量不好。非晶合金有着不同于普通结晶态金属材料的优异的物理、化学性质,有高屈服强度、高硬度、超弹性、高耐磨性、高耐腐蚀性等,且也有着优异的铸造性能,但又有比常规金属溶液更苛刻的成型条件,其在成型过程中,由于要形成非晶态结构,且非晶合金的组成元素在熔融状态下,很容易与气体元素发生反应,形成异质形核点,从而妨碍非晶合金的形成。所以非晶合金比常规的金属压铸成型要求更高。

[0004] 现有的非晶真空压铸设备,有立式和卧式非晶压铸。立式压铸机因结构限制导致对厂房的高度要求比较高,以及在倒汤过程中容易将熔融液溅到模具表面造成模具缺陷,损伤模具。卧式压铸机,为了保持真空环境,一种方法是对密闭真空室内部充入保护气体,用于防治金属在熔炼和成型时的氧化,但是却会有成型件含气孔缺陷的可能。另一种是对密闭真空室抽真空,使非晶溶液在真个成型过程中保持在真空环境下,但是现有设备都无法很好的保持真空室内非晶合金成型制品所需真空度,导致非晶产品成品率还是不高。

发明内容

[0005] 本发明的目的是提供一种结构紧凑并且提高非晶合金的成品率的金属成型设备。

[0006] 为实现上述目的,本发明提供了一种熔炼装置,所述熔炼装置包括:

[0007] 摆动机构,所述摆动机构包括:

[0008] 第一安装座;

[0009] 第一动力装置,所述第一动力装置安装在所述第一安装座上;

[0010] 摆动支架,所述摆动支架的一端连接于所述第一动力装置的输出轴上;

[0011] 旋转机构,所述旋转机构包括:

[0012] 第二安装座,所述第二安装座与所述摆动支架的另一端连接并配合成能够绕所述第一动力装置的输出轴的旋转中心轴线旋转;

[0013] 第二动力装置,所述第二动力装置安装在所述第二安装座上;

[0014] 旋转轴,所述旋转轴可转动地安装于所述第二安装座,所述旋转轴的一端与所述第二动力装置关联并配置成由所述第二动力装置驱动旋转;以及

[0015] 熔化容器,所述熔化容器连接于所述旋转轴的另一端并且所述熔化容器设有加热

装置以熔炼物料;其中,

[0016] 所述摆动支架的另一端偏离于所述第一动力装置的输出轴的旋转中心轴线,且所述第一动力装置的输出轴的旋转中心轴线与所述旋转轴的旋转中心轴线垂直。

[0017] 一实施例中,所述第一安装座与所述第二安装座之间连接有柔性管。

[0018] 一实施例中,所述第一动力装置包括第一电机和第一减速器,所述第一电机的输出轴与所述第一减速器的输入轴连接,所述第一减速器的输出轴为所述第一动力装置的所述输出轴。

[0019] 一实施例中,所述第二动力装置包括第二电机、第二减速器和带轮传动机构,其中所述带轮传动机构包括主动轮、皮带和从动轮,所述第二电机的输出轴与所述第二减速器的输入轴连接,所述第二减速器的输出轴与所述主动轮连接,所述主动轮通过所述皮带与所述从动轮连接,以及所述从动轮与所述旋转轴连接。

[0020] 一实施例中,所述加热装置为感应加热装置。

[0021] 根据本发明的另一方面,提供了一种熔炼炉,所述熔炼炉包括炉体,所述炉体设有封闭腔室、加料口以及抽真空口,其中所述抽真空口与抽真空装置连接以对所述封闭腔室抽真空。所述熔炼炉进一步熔炼装置,所述熔炼装置密封安装于所述炉体上并且所述熔炼装置包括:

[0022] 摆动机构,所述摆动机构包括:

[0023] 第一安装座;

[0024] 第一动力装置,所述第一动力装置安装在所述第一安装座上;

[0025] 摆动支架,所述摆动支架的一端连接于所述第一动力装置的输出轴上;

[0026] 旋转机构,所述旋转机构包括:

[0027] 第二安装座,所述第二安装座与所述摆动支架的另一端连接并配合成能够绕所述第一动力装置的输出轴的旋转中心轴线旋转;

[0028] 第二动力装置,所述第二动力装置安装在所述第二安装座上;

[0029] 旋转轴,所述旋转轴可转动地安装于所述第二安装座,所述旋转轴的一端与所述第二动力装置关联并配置成由所述第二动力装置驱动旋转;以及

[0030] 熔化容器,所述熔化容器连接于所述旋转轴的另一端并且所述熔化容器上设有加热装置以熔炼物料;其中,

[0031] 所述摆动支架的另一端偏离于所述第一动力装置的输出轴的旋转中心轴线,所述第一动力装置的输出轴的旋转中心轴线与所述旋转轴的旋转中心轴线垂直,以及所述旋转轴的一部分和所述熔化容器置于所述封闭腔室内。

[0032] 一实施例中,所述炉体设有熔炼装置安装口,所述旋转轴的连接有所述熔化容器的一端穿过所述熔炼装置安装口并伸入所述封闭腔室内。

[0033] 一实施例中,所述熔炼装置安装口外侧连接有固定板,所述第一安装座固定于所述固定板上,且所述固定板与所述第二安装座之间设有柔性管。

[0034] 一实施例中,所述第一安装座固定于所述熔炼炉的外壳上,且所述第二安装座位于所述熔炼炉的炉体外部。

[0035] 根据本发明的又一方面,提供了一种金属成型设备,所述金属成型设备包括移动模板、固定模板、压射料筒和驱动装置,其中模具的动模和定模分别安装于所述移动模板和

所述固定模板上,所述动模和定模闭合时在它们之间限定出模腔,所述压射料筒与所述模腔连通并具有熔体入口,所述压射料筒内设有用于将熔体喷射到所述模腔的压射塞,以及所述驱动装置用于驱动所述压射塞运动,其特征在于,所述金属成型设备进一步包括上述的熔炼炉,其中所述熔化容器布置成能够将物料熔化后所形成的熔体放置入所述熔体入口。

[0036] 一实施例中,所述熔炼炉的壳体为夹层结构,且所述熔炼炉设有冷却装置,从而能够经由所述冷却装置给所述夹层结构内部通入冷却介质。

[0037] 一实施例中,所述料斗为多格旋转式料斗,从而能够实现连续加料。

[0038] 本发明的金属成型设备是一种非晶合金熔炼设备,可同时实现熔炼和真空压铸。该设备结构紧凑,采用直接集中抽真空室方法,能够建立高的真空度,有效的解决成型中气孔等缺陷和金属防氧化的处理,避免了非晶合金熔体与气体元素发生反应形成异质形核点而妨碍非晶合金的合成,特别适合于非晶材料的真空熔炼和真空压铸,能够保证非晶合金的成品率。

附图说明

[0039] 图1是根据本发明的一实施例的金属成型设备的立体图。

[0040] 图2是图1的金属成型设备沿剖切线A-A剖切的剖视图。

[0041] 图3是图2的B部分的放大图。

[0042] 图4是根据本发明的一实施例的熔炼炉的结构示意图。

[0043] 图5是根据本发明的一实施例的熔炼装置的结构示意图。

[0044] 图6是图5的熔炼装置应用于立式非晶金属成型设备的结构示意图。

具体实施方式

[0045] 以下将结合附图对本发明的较佳实施例进行详细说明,以便更清楚理解本发明的目的、特点和优点。应理解的是,附图所示的实施例并不是对本发明范围的限制,而只是为了说明本发明技术方案的实质精神。

[0046] 如图1所示,非晶合金熔炼压铸成型,金属成型设备100包括移动模板1、固定模板2、熔炼炉3、压射装置4以及抽真空装置5。模具的定模21和动模22分别安装于固定模板1和移动模板2,可完成打开和闭合动作,定模和动模闭合时在它们之间限定出模腔19。模腔抽真空装置20用于对模腔19抽真空。固定模板与熔炼炉相连,在熔炼炉与固定模板之间有真空密封件用来密封熔炼炉中的真空室。熔炼炉内部是一个封闭腔室,该封闭腔室为一真空室,含有熔炼坩埚以及压射装置的前端部分。压射装置与熔炼炉之间密封连接,且含有防震垫圈。压射装置4中,包括压射塞41在内的部分零件置于熔炼炉3的真空室内,压射料筒6安装于固定模板中,压射料筒内部有将非晶原料压射入模具型腔的压射塞。抽真空装置5与熔炼炉3相连,用于对熔炼炉3中的真空室抽真空。这里,固定模板、定模和动模可以采用本领域任何合适或待开发的结构。压射装置的驱动部分位于真空室外并可以采用本领域的任何合适的或待开发的驱动装置。

[0047] 固定模板2中安装有压射料筒6。本实施例中,压射料筒6完全位于固定模板2内并且不延伸入熔炼炉的真空室中。如图3所更详细示出的,压射料筒6包括内筒601和外筒602,

内筒601和外筒602之间形成有环形槽603。环形槽603中可以加入保温流体,防止液态非晶金属温度降低而粘连限定内筒的通道604的通道壁上。压射料筒6上设有熔体入口605,熔化的非晶金属合金通过熔体入口605进入压射料筒内。熔体入口605上可进一步放置漏斗7,以便于熔化的非晶金属合金灌入压射料筒内。固定模板2的面向熔炼炉3的一侧设有凹腔201。凹腔20的开口比底部大,其纵截面为大致梯形,以便于熔炼炉3中的熔化容器进入凹腔中。凹腔20同时与封闭腔室和熔体入口连通,且熔体入口位于凹腔20内。

[0048] 如图4和5所示,熔炼炉3包括炉体31和熔炼装置32,其中炉体内部是真空室,熔炼装置32用于熔化原料并将原料转移至压射料筒的熔体入口。熔炉壳体采用有夹层结构,通过冷却装置17,给夹层内部通入冷却介质,保护熔炉壳体温度适宜,使得熔炉壳体温度不过高。炉体上设有料斗33,料斗33为旋转式多格料斗,能够保证自动加料工作运行的连续性,不用每次打开料斗加料口。真空室内设有料斗接管11,当熔化容器(例如坩埚)处于合适位置时,料斗接管会将非晶合金料加入到真空室内部的可旋转摆动式坩埚中,运用加热装置将其加热,熔炼非晶合金。非晶合金熔炼完成后,坩埚在可旋转摆动机构的带动下,会将熔融的料加进带有熔体入口的压射料筒,压射料筒内的压射塞会在压射装置的作用下,快速将熔融的非晶合金料推射到由动模和定模限定出的模腔中,进行压铸成型。熔炉壳体外安装有红外成像仪12和多片式观察窗13,在加热装置加热非晶合金的过程中,对其实施监测,多片式观察窗可在一定周期中统一拆除进行清洗工作,减少工作内容,保证工作的连续性。炉体31上安装有活开门15与观察窗16,其中活门用来拆装维修熔炼壳体内零部件,通过观察窗,能够观测熔炉内熔炼状态。炉体外安装有接线盘,用来连通安装在真空室内的电子检测装置,通过射料限位杆的运动来检测压射位移速度。设备上还安装有真空压力表14和保护气体接口。真空压力表可以实时监测真空室内的真空度。保护气体接口可通入保护气体,通过净化装置净化熔炼炉内有害气体。

[0049] 炉体上还设有抽真空口,其中抽真空口与抽真空装置5连接以对封闭腔室抽真空。具体地,定模和动模闭合形成模腔后,抽真空装置净化真空室内的有害气体,抽真空管道与熔炼炉相通,抽真空管道上设有电子规管,用来在控制面板上显示管道内部真空压力,且含有气体检测口,用来检测真空管道内部有害气体成分。抽真空装置由一组抽真空泵组组成,由抽真空泵组以及熔炼炉通过抽真空管道的相通,即可同时实现真空熔炼和真空压铸,结构紧凑,抽真空的体积更小。所述抽真空泵组包含一级机械涡旋泵和二级罗茨泵组合,工作时,先通过控制系统启动机械涡旋泵,当真空室内的压强达到系统设置的某个数值以后,罗茨泵启动,持续抽真空,使真空室内一直保持非晶合金材料的所需真空熔炼环境。根据本设备,由模具抽真空和封闭式的真空室抽真空的配合,能够得出非晶合金所需真空环境,保证非晶制品的成品率。

[0050] 熔炼装置32的一部分穿过炉体31进入真空室中。如图4和5所示,熔炼装置32包括摆动机构321、旋转机构322和熔化容器323,其中旋转机构322用于将熔化容器323旋转,使得熔化容器能够在接收待熔化原材料的位置与将熔化的材料倒入熔体入口的位置之间转换。在接收待熔化原材料的位置,熔化容器位于加料口下方且开口通常朝上,而在将熔化的材料倒入熔体入口的位置,熔化容器位于固定模板2的凹腔20内并位于熔体入口上方,且熔化容器绕一旋转轴线旋转而将熔体倒入熔体入口。摆动机构用于使整个旋转机构322围绕一中心轴线摆动,从而使得熔化容器能够从加料口下方的位置移动至固定模板的凹腔内在

熔体入口上方。

[0051] 摆动机构321包括摆动电机3211和减速装置3212,摆动电机3211的输出轴与减速装置的输入轴连接。减速装置3212安装在炉体外壳的安装座3213上。减速装置3212的输出轴与摆动支架3215的一端连接。摆动支架3215的另一端与旋转机构322中的安装座3221连接,从而摆动支架3215的摆动可带动安装座3221摆动,进而带动整个旋转机构摆动。在炉体外壳上在与摆动支架3215对称的位置上设有摆动支撑架3216,摆动支撑架3216用于对安装座3221进行支撑和引导。

[0052] 旋转机构包括旋转电机3222和减速装置3223,旋转电机3222的输出轴与减速装置3223的输入轴连接。减速装置3223的输出轴与带轮传动机构的主动轮3224连接。带轮传动机构的从动轮3225经由皮带3221连接。从动轮3225连接旋转轴3227,从而旋转轴3227可在从动轮3225的带动下旋转。旋转轴3227的穿过炉体上的熔炼装置安装口,且旋转轴3227的末端连接有熔化容器323,例如坩埚。熔化容器上设有加热装置以熔炼物料。熔炼装置安装口外侧连接有固定板8。安装座3213可固定于在固定板8上。固定板8与安装座3221之间设有柔性管9,从而在保持炉体内部真空室的真空度的同时,可以使得旋转机构32摆动。

[0053] 应理解的是,在满足上述功能条件下,上述摆动机构和旋转机构可以采用其他任何合适的结构和方式,例如,上述摆动机构和旋转机构中,可以通过采用合适的电机而取消减速装置和/或带轮传动机构。

[0054] 运行时,在控制系统的控制下,摆动电机3211开始转动,带动固定于摆动电机安装座上面的摆动电机减速装置3212转动,摆动支架3215一端与摆动电机减速装置相连接,另一端与安装座3221相连接,在摆动电机减速装置开始旋转动作以后,将会带动与其固定的摆动支架旋转,摆动支架的转动作用力作用在相连接的安装座3221上,致使安装座3221围绕旋转电机轴心开始摆动。通过控制摆动电机的正反转,安装于旋转轴前端的坩埚,可以在料斗接管与压射料筒入料口之间来回摆动。当熔炼坩埚运动至料斗接管旁适当位置,通过系统控制,旋转电机工作开始驱动旋转电机减速装置运动,通过旋转电机减速装置的运动,带动带轮传动装置开始进行旋转运动。带轮装置与旋转轴连接,可以驱动旋转轴旋转,进而带动位于旋转摆动装置前端的坩埚进行旋转。通过控制旋转电机的正反转,熔炼坩埚能够在旋转轴的带动下在一定范围内进行正反转工作。为了接料顺畅以及保护熔炼坩埚,坩埚在料斗接管旁位置进行旋转,通过控制系统控制,坩埚旋转以保证从料斗接管滑进来的合金料能够恰好打到熔炼坩埚的底部。坩埚接料完成,旋转电机开始向相反的方向旋转来摆正坩埚。摆动电机开始工作,安装座3221旋转到合适位置,摆动电机停止工作,熔炼坩埚也相应停止,通过加热装置对坩埚中的合金料熔炼加热。此时,坩埚应该处于红外成像仪和多片式观察窗的下方,能够监测熔炼温度,来判断合金料是不是熔炼完成。

[0055] 当合金料熔融完成以后,摆动电机继续工作,将坩埚移动到靠近压射料筒入料口处,并在旋转电机的作用下,使坩埚转动,将熔融状态的原料倒入压射料筒入料口,坩埚适当停留以保证坩埚内的原料全部倒出。然后旋转电机工作,带动坩埚摆正;摆动电机工作,带动坩埚回到初始位置。然后可以进行下一次的循环动作。

[0056] 本发明的金属成型设备中,配套使用温控装置18,对压射料筒进行温控操作,可以达到精确控制温度的目的,进而可防止金属溶液黏附在压射料筒内表面,延长压射料筒和压射塞的使用寿命。带有熔体入口的压射料筒,置于固固定模板板内部,通过旋转摆动装

置,能够将非晶熔融液加入到压射料筒熔体入口处的漏斗中。压铸成型定模和动模形成模腔以后,因整个压射料筒置于固定模板内部,熔体入口也相应的更靠近模腔,在坩埚内的熔融合金料在倒入压射筒内部后,因为熔体入口至模腔的行程更短,压射筒内部的压射塞能够更快的将熔融合金喷射到模腔内部,使得非晶熔融液温度损失更少,产品的成品率会更高,成品率可以高达90%以上。另外,因为熔体入口更靠近模腔,压射杆的长度更短,强度更好,设备结构更紧凑,在进行压铸成型的过程中,能够保证压射杆的使用寿命更长久。与之对比,传统的卧式真空压铸机中,真空熔炼室一般是只具有旋转功能的坩埚,带动坩埚旋转的轴不能摆动,这样使得坩埚始终在一个固定位置进行接料、熔炼、加料的动作,因为加料是要将熔融液加到压射料筒中,致使压射料筒入料口处的设计必须在熔炼坩埚的下部,这样对于入料口位置在压射料筒其他地方,并不处于熔炼坩埚下部的位置处的压铸设备,将不能进行加料工作,且由于加料口位置设计的局限性,不能将设计方案做到更好,影响设备性能。

[0057] 需要注意的是,本摆动旋转装置可以应用于构造为卧式的真空压铸机,也可应用于构造为立式的真空压铸机,如图6所示。卧式的真空压铸机中,坩埚中的熔融液会被加入到处于压射料筒处的加料口,而立式的真空压铸机中,坩埚中的熔融液会加入到定模20处的加料口。

[0058] 以上已详细描述了本发明的较佳实施例,但应理解到,在阅读了本发明的上述讲授内容之后,本领域技术人员可以对本发明作各种改动或修改。这些等价形式同样落于本申请所附权利要求书所限定的范围。

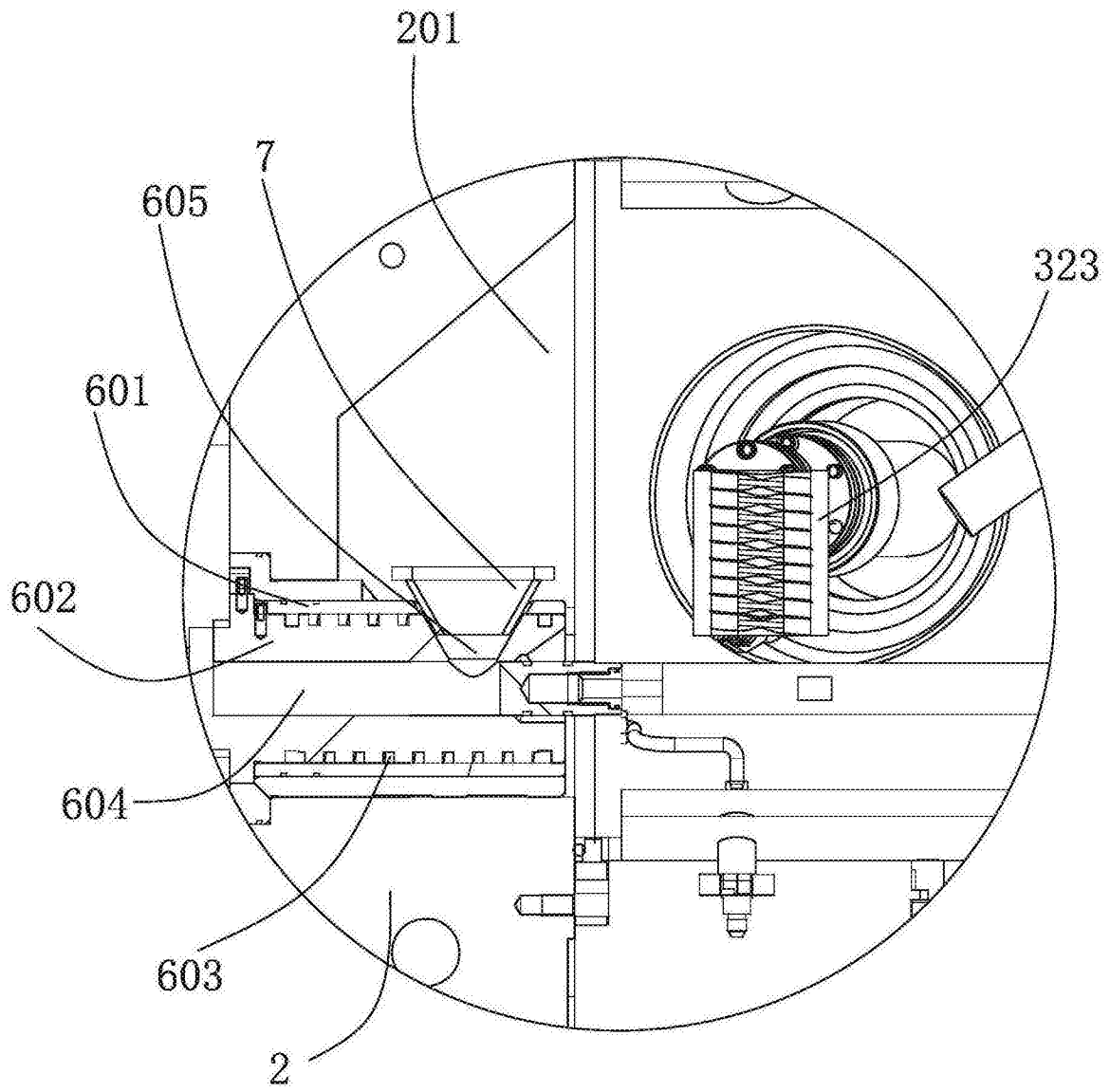


图3

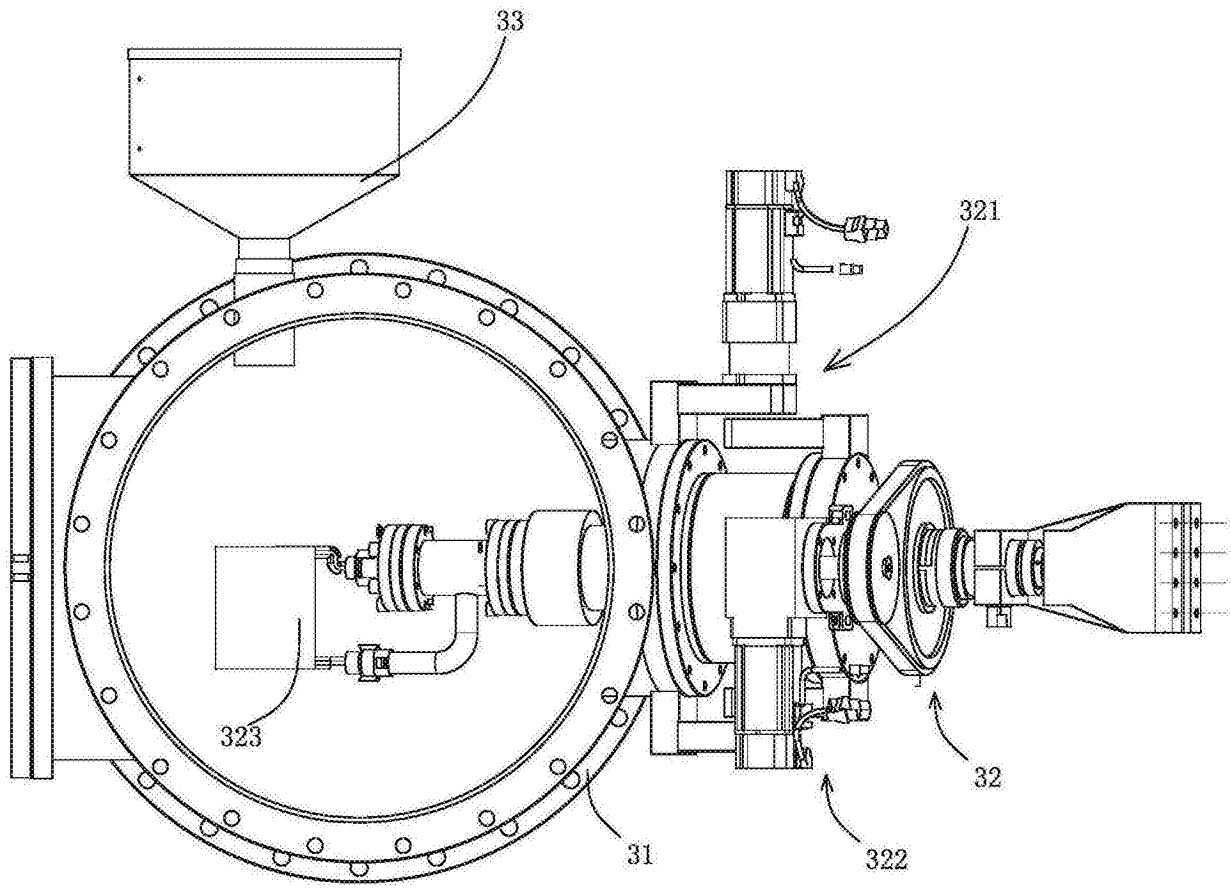


图4

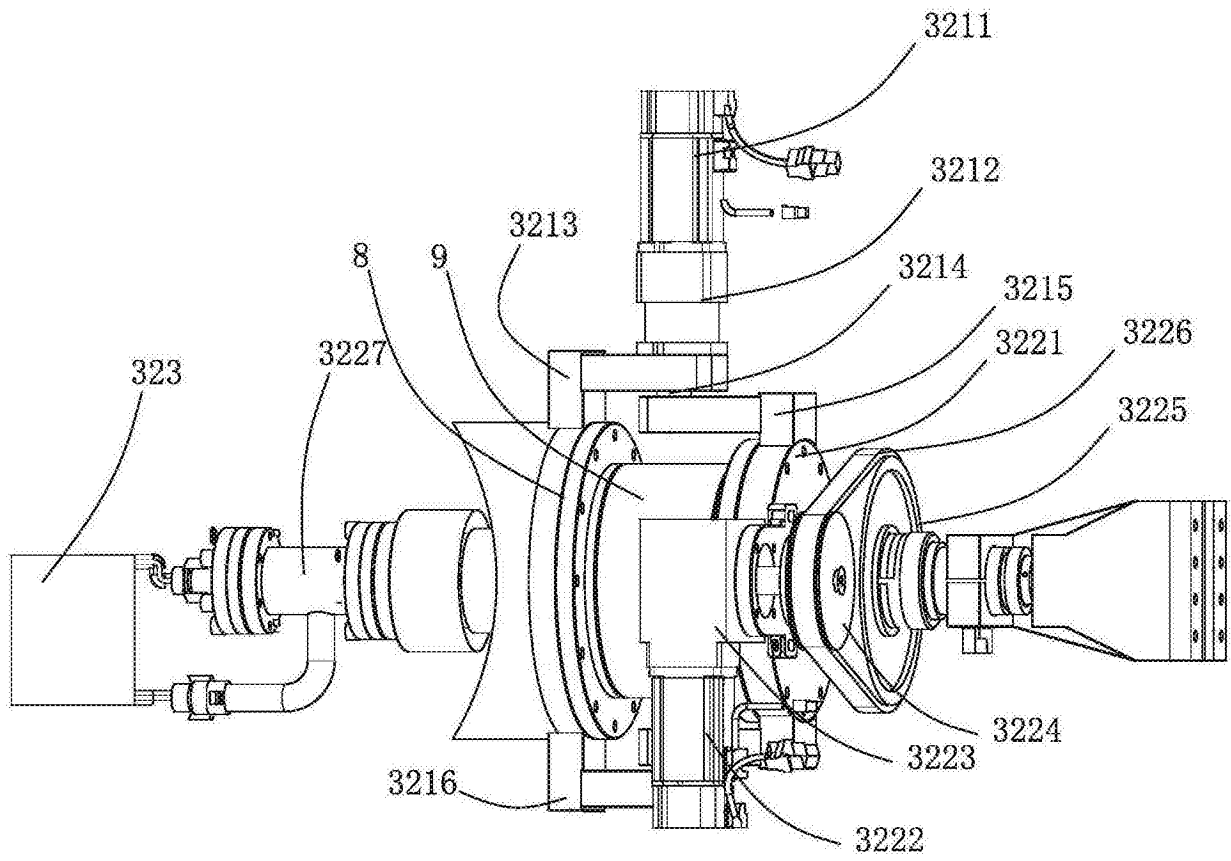


图5

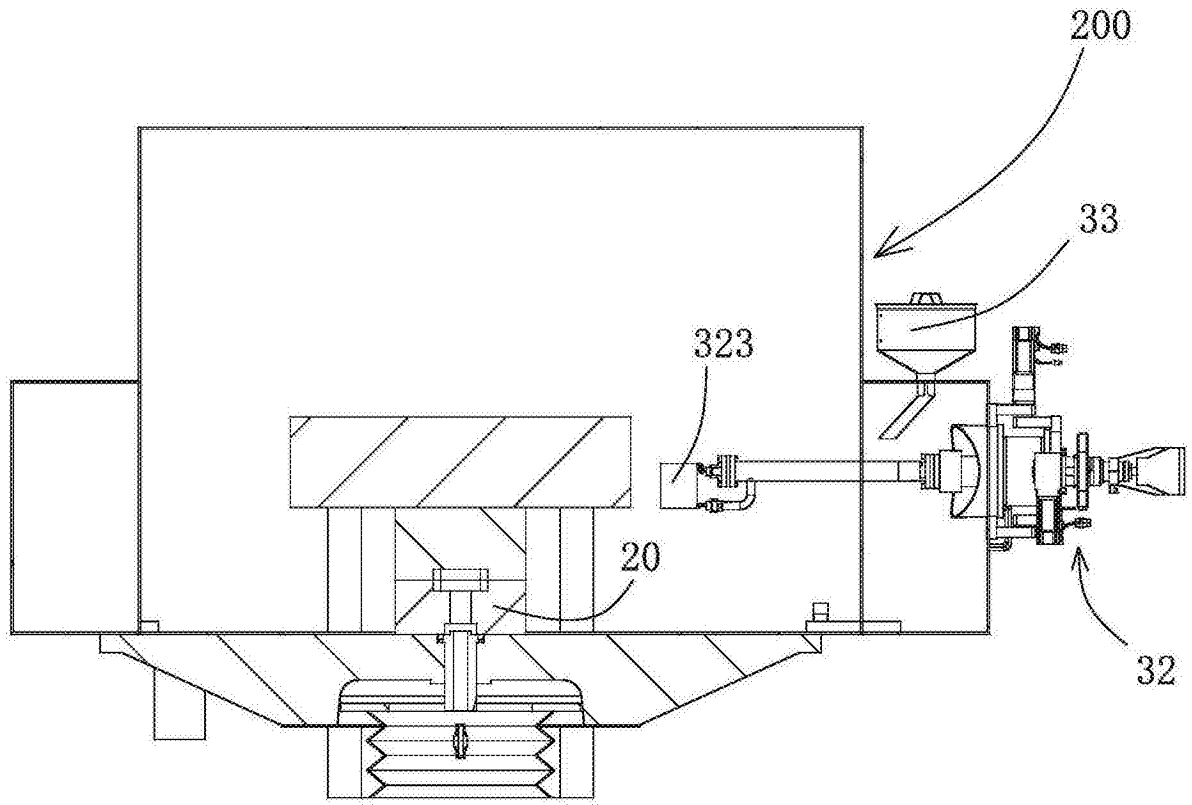


图6