



(12) 实用新型专利

(10) 授权公告号 CN 216258095 U

(45) 授权公告日 2022. 04. 12

(21) 申请号 202122077746.0

(22) 申请日 2021.08.31

(73) 专利权人 复旦大学附属肿瘤医院
地址 200032 上海市徐汇区东安路270号

(72) 发明人 王珺 单波儿 陆易

(74) 专利代理机构 上海申浩律师事务所 31280
代理人 赵青

(51) Int. Cl.
A61G 13/10 (2006.01)

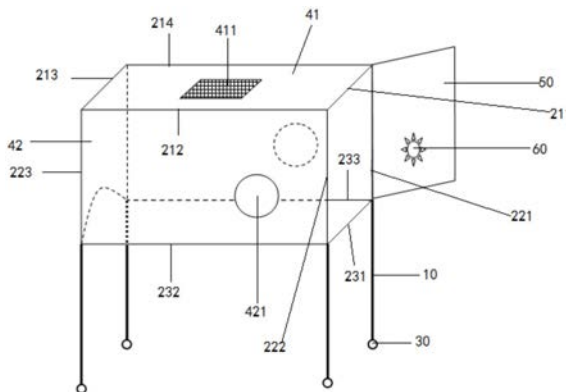
权利要求书1页 说明书3页 附图1页

(54) 实用新型名称

一种应用于妇产科或泌尿外科的遮光干燥装置

(57) 摘要

本实用新型提供了一种应用于妇产科或泌尿外科的遮光干燥装置,包括四个支撑腿、四个滚轮、本体框架、遮光罩、门和智能干燥器,所述遮光罩覆盖所述本体框架,所述门可旋转地安装于所述侧框,所述智能干燥器安装于所述门的内表面,所述智能干燥器包括电源、干燥模块和用于控制干燥时间和干燥强度的控制模块。采用上述技术方案后,本申请的遮光干燥装置在妇产科和泌尿外科的创面干燥的同时能够保护患者隐私,干燥效率高,并且本申请的遮光干燥装置还能够与现有的医疗设置相互兼容。



1. 一种应用于妇产科或泌尿外科的遮光干燥装置,其特征在于,包括:

四个支撑腿;

四个滚轮,所述四个滚轮分别安转于所述四个支撑腿的底端;

本体框架,所述本体框架安装于所述四个支撑腿的顶端,所述本体框架包括呈矩形的顶框、呈矩形的侧框和呈矩形的底框,所述侧框垂直于所述顶框和底框,所述顶框包括依次首尾连接的第一顶框杆、第二顶框杆、第三顶框杆和第四顶框杆,所述侧框包括依次首尾连接的第一侧框杆、第二侧框杆、第三侧框杆和第四侧框杆,所述底框包括第一底框杆、第二底框杆和第三底框杆,第二底框杆和第三底框杆相互平行,所述第一底框杆的一端连接于第二底框杆,所述第一底框杆的另一端连接于第三底框杆;

遮光罩,所述遮光罩覆盖所述本体框架,所述遮光罩包括顶面、第一侧面、第二侧面和第三侧面,所述顶面的中间位置具有一网状通风窗,第一侧面具有第一通孔,第二侧面具有第二通孔,所述顶面、第一侧面、第二侧面和第三侧面包围形成一中空腔体;

门,所述门可旋转地安装于所述侧框,当所述门关闭时,所述门平行于所述第三侧面;

智能干燥器,所述智能干燥器安装于所述门的内表面,所述智能干燥器包括电源、干燥模块和用于控制干燥时间和干燥强度的控制模块。

2. 如权利要求1所述的应用于妇产科或泌尿外科的遮光干燥装置,其特征在于,所述遮光罩由不透光的弹性材料制成。

3. 如权利要求1所述的应用于妇产科或泌尿外科的遮光干燥装置,其特征在于,所述网状通风窗安装于顶面的中间位置至靠近患者头部的一端的区域内,并且正对患者的腹部至胸部之间的区域。

4. 如权利要求1-3任一项所述的应用于妇产科或泌尿外科的遮光干燥装置,其特征在于,所述智能干燥器的干燥模块采用风力干燥方式和/或高温干燥方式。

一种应用于妇产科或泌尿外科的遮光干燥装置

技术领域

[0001] 本实用新型涉及一种医疗器械,尤其涉及一种遮光干燥装置。

背景技术

[0002] 在妇产科和泌尿外科的检查治疗过程中,患者的常规姿势是将双腿呈V字型打开抬起来并且将双脚分别踩在医疗床末端两侧的挡板,从而最大程度地暴露隐私部位以供检查治疗。但是,对于现有技术中的妇产科和泌尿外科的治疗过程中,对于患者隐私部位的创面干燥而言,还存在以下缺陷:

[0003] 1.没有保护隐私的措施:医院的人员流动较大且人员复杂,即使治疗室是相对封闭的空间,但是依然会存在意外情况,例如当某一个患者正在暴露隐私部位时,其他人员可能会因为找错治疗房间或紧急情况等各种原因而意外进入该治疗室,不利于保护患者的隐私;

[0004] 2.创面干燥时间长:现有的创面干燥一般采用自然干燥法,耗时长。

实用新型内容

[0005] 为了克服现有技术中的妇产科和泌尿外科在治疗创伤过程中没有保护隐私的措施且干燥时间长的技术缺陷,本实用新型的目的在于提供一种应用于妇产科或泌尿外科的遮光干燥装置,包括:

[0006] 四个支撑腿;

[0007] 四个滚轮,所述四个滚轮分别安转于所述四个支撑腿的底端;

[0008] 本体框架,所述本体框架安装于所述四个支撑腿的顶端,所述本体框架包括呈矩形的顶框、呈矩形的侧框和呈矩形的底框,所述侧框垂直于所述顶框和底框,所述顶框包括依次首尾连接的第一顶框杆、第二顶框杆、第三顶框杆和第四顶框杆,所述侧框包括依次首尾连接的第一侧框杆、第二侧框杆、第三侧框杆和第四侧框杆,所述底框包括第一底框杆、第二底框杆和第三底框杆,第二底框杆和第三底框杆相互平行,所述第一底框杆的一端连接于第二底框杆,所述第一底框杆的另一端连接于第三底框杆;

[0009] 遮光罩,所述遮光罩覆盖所述本体框架,所述遮光罩包括顶面、第一侧面、第二侧面和第三侧面,所述顶面的中间位置具有一网状通风窗,第一侧面具有第一通孔,第二侧面具有第二通孔,所述顶面、第一侧面、第二侧面和第三侧面包围形成一中空腔体;优选地,所述第三侧面的下边缘为弧形,从而恰好贴合人体曲线。干燥过程中的热量和水蒸气通过遮光罩顶面的通风窗传播外外界,优选地,网状通风窗的位置位于顶面的中间位置至靠近患者头部的一端的区域内,并且正对患者的腹部至胸部之间的区域,不会暴露患者的隐私部位。

[0010] 门,所述门可旋转地安装于所述侧框,当所述门关闭时,所述门平行于所述第三侧面;

[0011] 智能干燥器,所述智能干燥器安装于所述门的内表面,所述智能干燥器包括电源、

干燥模块和用于控制干燥时间和干燥强度的控制模块。优选地,所述干燥器安装于所述门的中下部位,从而便于对准患者隐私部位,提高干燥效率。

[0012] 进一步地,所述遮光罩由不透光的弹性材料制成。优选地,所述不透光的弹性材料可以为本领域常规使用的任何面料。

[0013] 进一步地,所述智能干燥器的干燥模块采用风力干燥模式和/或高温干燥模式。优选地,所述智能干燥器为风扇或加热器。

[0014] 采用了上述技术方案后,与现有技术相比,具有以下有益效果:

[0015] 本申请的遮光干燥装置在妇产科和泌尿外科的创面干燥的同时能够保护患者隐私,干燥效率高,并且本申请的遮光干燥装置还能够与现有的医疗设置相互兼容。

附图说明

[0016] 图1为本申请的遮光干燥装置的结构透视示意图。

具体实施方式

[0017] 以下结合附图与具体实施例进一步阐述本实用新型的优点。本领域技术人员应当理解,下面所具体描述的内容是说明性的而非限制性的,不应以此限制本实用新型的保护范围。

[0018] 这里将详细地对示例性实施例进行说明,其示例表示在附图中。下面的描述涉及附图时,除非另有表示,不同附图中的相同数字表示相同或相似的要素。以下示例性实施例中所描述的实施方式并不代表与本公开相一致的所有实施方式。相反,它们仅是与如所附权利要求书中所详述的、本公开的一些方面相一致的装置和方法的例子。

[0019] 在本公开使用的术语是仅仅出于描述特定实施例的目的,而非旨在限制本公开。在本公开和所附权利要求书中所使用的单数形式的“一种”、“所述”和“该”也旨在包括多数形式,除非上下文清楚地表示其他含义。还应当理解,本文中使用的术语“和/或”是指并包含一个或多个相关联的列出项目的任何或所有可能组合。

[0020] 在本实用新型的描述中,需要理解的是,术语“纵向”、“横向”、“上”、“下”、“前”、“后”、“左”、“右”、“竖直”、“水平”、“顶”、“底”、“内”、“外”等指示的方位或位置关系为基于附图所示的方位或位置关系,仅是为了便于描述本实用新型和简化描述,而不是指示或暗示所指的装置或元件必须具有特定的方位、以特定的方位构造和操作,因此不能理解为对本实用新型的限制。

[0021] 在本实用新型的描述中,除非另有规定和限定,需要说明的是,术语“安装”、“相连”、“连接”应做广义理解,例如,可以是机械连接或电连接,也可以是两个元件内部的连通,可以是直接相连,也可以通过中间媒介间接相连,对于本领域的普通技术人员而言,可以根据具体情况理解上述术语的具体含义。

[0022] 如图1所示,本申请的应用于妇产科或泌尿外科的遮光干燥装置,包括四个支撑腿10、本体框架、四个滚轮30、遮光罩、门50和智能干燥器60,所述四个滚轮30分别安装于所述四个支撑腿10的底端;所述本体框架安装于所述四个支撑腿10的顶端,所述本体框架包括呈矩形的顶框、呈矩形的侧框和呈矩形的底框,所述侧框垂直于所述顶框和底框,所述顶框包括依次首尾连接的第一顶框杆211、第二顶框杆212、第三顶框杆213 和第四顶框杆214,

所述侧框包括依次首尾连接的第一侧框杆221、第二侧框杆222、第三侧框杆223和第四侧框杆，所述底框包括第一底框杆231、第二底框杆232和第三底框杆233，第二底框杆232和第三底框杆233相互平行，所述第一底框杆231的一端连接于第二底框杆232，所述第一底框杆231的另一端连接于第三底框杆233；所述遮光罩覆盖所述本体框架，所述遮光罩由不透光的弹性材料制成。优选地，所述不透光的弹性材料可以为本领域常规使用的任何面料。所述遮光罩包括顶面41、第一侧面42、第二侧面和第三侧面，所述顶面41具有一网状通风窗411，第一侧面42具有第一通孔421，第二侧面具有第二通孔，所述顶面41、第一侧面42、第二侧面和第三侧面包围形成一中空腔体；优选地，所述第三侧面的下边缘为弧形，从而恰好贴合人体曲线。所述门50可旋转地安装于所述侧框，当所述门50关闭时，所述门50平行于所述第三侧面；所述智能干燥器60安装于所述门50的内表面，所述智能干燥器60包括电源、干燥模块和用于控制干燥时间和干燥强度的控制模块。优选地，所述干燥器60安装于所述门50的中下部位，从而便于对准患者隐私部位，提高干燥效率。所述智能干燥器60的干燥模块采用风力干燥方式和/或高温干燥方式。优选地，所述智能干燥器60为风扇和/或加热器。

[0023] 本申请的应用于妇产科或泌尿外科的遮光干燥装置的使用方法为：

[0024] 步骤1：患者仰面平躺于医疗检查床上；

[0025] 步骤2：将已经安装遮光罩且门50处于关闭状态的遮光干燥装置的第三侧面正对医疗检查床的末端，将遮光干燥装置缓慢地向医疗检查床的头端移动，第一底框杆231的宽度大于等于医疗检查床的宽度，第二底框杆232和第三底框杆233的长度小于等于医疗检查床的长度，支撑腿10的长度等于医疗检查床的高度；

[0026] 步骤3：当第一通孔421和第二通孔经过医疗检查床末端两侧的挡板一定距离后，患者在遮光罩的保护下脱去裤子，并屈膝将双腿分别插入第一通孔421和第二通孔，然后顺势将双脚分别放置在挡板上，仅有小腿的部分或全部暴露在遮光罩的外面；

[0027] 步骤4：医生打开遮光干燥装置的门50，进行初步的检查和治疗；

[0028] 步骤5：当需要对隐私部位的创面进行干燥时，首先关闭门50，然后打开干燥器60，并设置干燥模式、干燥时间和干燥强度，干燥过程中的热量和水蒸气通过遮光罩顶面41的通风窗传播到外界，并且网状通风窗411的位置位于顶面41的中间位置或靠近患者头部的一端，正对患者的腹部至胸部之间的区域，不会暴露患者的隐私部位；

[0029] 步骤6：干燥结束后，医生打开门50进行下一步的检查和治疗。

[0030] 应当注意的是，本实用新型的实施例有较佳的实施性，且并非对本实用新型作任何形式的限制，任何熟悉该领域的技术人员可能利用上述揭示的技术内容变更或修饰为等同的有效实施例，但凡未脱离本实用新型技术方案的内容，依据本实用新型的技术实质对以上实施例所作的任何修改或等同变化及修饰，均仍属于本实用新型技术方案的范围。

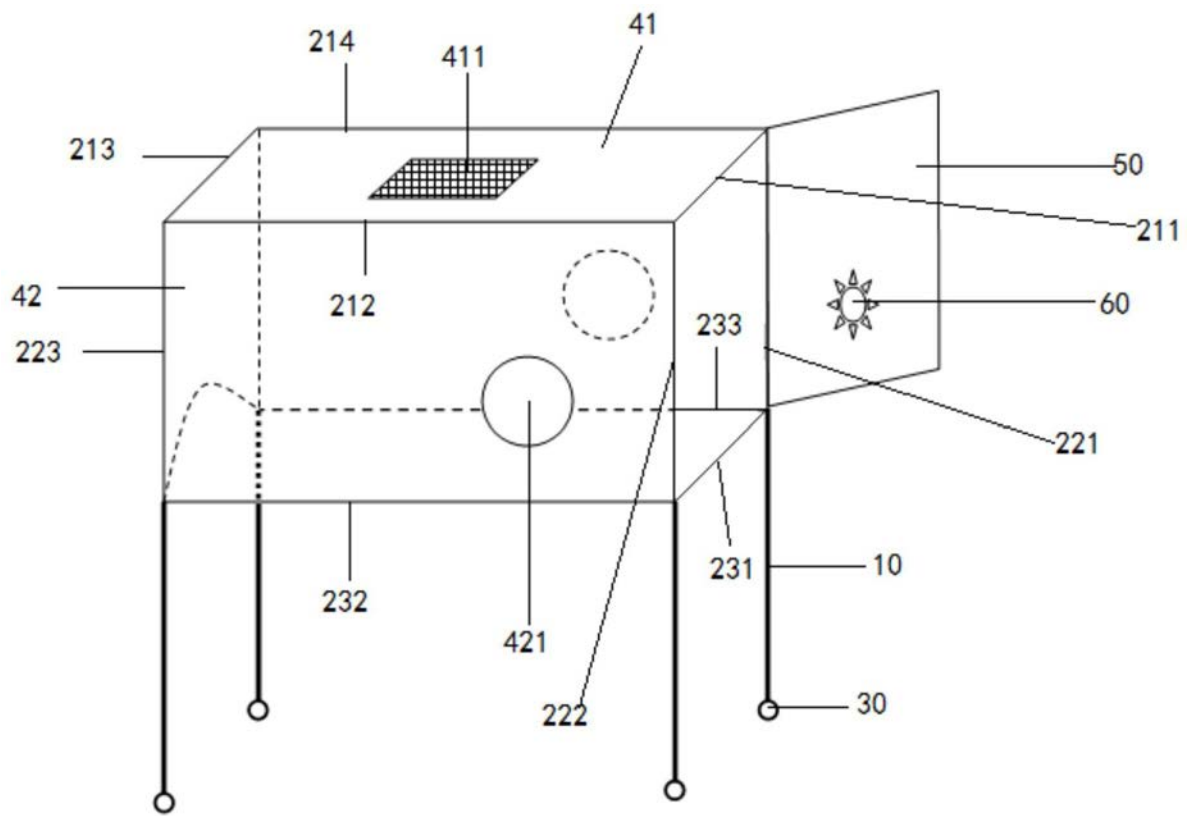


图1