



(12) 实用新型专利

(10) 授权公告号 CN 203531699 U

(45) 授权公告日 2014. 04. 09

(21) 申请号 201320383994. 0

(22) 申请日 2013. 07. 01

(73) 专利权人 张连生

地址 130000 吉林省长春市仙台大街 126 号
中日联谊医院病理科

专利权人 董德利
张春舒

(72) 发明人 张连生 董德利 张春舒

(74) 专利代理机构 长春众益专利商标事务所
(普通合伙) 22211

代理人 纪尚

(51) Int. Cl.

E06B 7/28(2006. 01)

E05D 13/00(2006. 01)

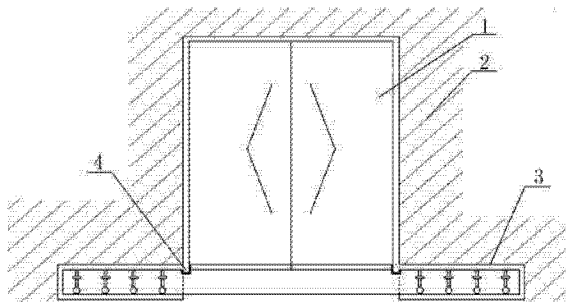
权利要求书1页 说明书1页 附图1页

(54) 实用新型名称

滑动门下滑道保护盖

(57) 摘要

一种滑动门下滑道保护盖,属于建筑材体技术领域,其特征是:在两门扇外的下角通过连接件固定有条形保护盖,保护盖与地面之间设有防尘软条,在保护盖下面固定有支腿,支腿底部安装有支撑轮,支腿侧部安装有导向轮,支撑轮和导向轮与滑道滑动配合。有益效果是:开门时滑道保护盖随门滑动,正好盖在门口处的滑道上方;关门时,保护盖随门滑动就收缩在滑道外套中。单门、双门均适用,清理时将防护盖取下即可,解决了许多因不美观而不适用滑道门的问题,也避免了滑道外露而受损的情况,还能将一部分只有上滑道的门改适用下滑道。



1. 一种滑动门下滑道保护盖,包括门扇,其特征是:在两门扇外的下角通过连接件固定有条形保护盖,保护盖与地面之间设有防尘条,在保护盖下面固定有支腿,支腿底部安装有支撑轮,支腿侧部安装有导向轮,支撑轮和导向轮与滑道滑动配合。

滑动门下滑道保护盖

技术领域

[0001] 本实用新型属于建筑材体技术领域。

背景技术

[0002] 目前,在一些公共建筑楼房所使用的门多为开拉门,而自动拉门都是在门两侧安装有下滑道,这种滑道都是开放式,经常会有灰尘或掉落物掉落在轨道上,影响拉门在轨道上的正常运行。

发明内容

[0003] 本实用新型的目的是:提供一种滑动门下滑道保护盖,它可将滑道盖住,使滑道基本处于封闭状态。

[0004] 本实用新型的技术方案是:在两门扇外的下角通过连接件固定有条形保护盖,保护盖与地面之间设有防尘软条,在保护盖下面固定有支腿,支腿底部安装有支撑轮,支腿侧面安装有导向轮,支撑轮和导向轮与滑道滑动配合。

[0005] 本实用新型的有益效果是:开门时滑道保护盖随门滑动,正好盖在门口处的滑道上方;关门时,保护盖随门滑动就收缩在滑道外套中。单门、双门均适用,清理时将防护盖取下即可,解决了许多因不美观而不适用滑道门的问题,也避免了滑道外露而受损的情况,还能将一部分只有上滑道的门改适用下滑道。

附图说明

[0006] 图1是本实用新型结构图;

[0007] 图2是本实用新型滑道保护盖侧视图。

具体实施方式

[0008] 下面结合附图对本实用新型做进一步描述:

[0009] 如图所示,1是门扇、2是墙体、3是滑道外套、4是连接件、5是滑道保护盖、6是滑道、7是支撑轮、8是导向轮、9是防尘软条、10是支腿。

[0010] 将滑道外套3在建筑时就安装在墙角,或后期装修时在墙角开槽也可以。将滑道6安好,将门扇1和滑道保护盖5通过L形连接件4连接好,就可使用,同时可以防尘。

[0011] 使用时:开门时滑道保护盖随门滑动,正好盖在门口处的滑道上方;关门时,保护盖随门滑动就收缩在滑道外套中。保护盖中有支撑轮,支撑轮起滑动和支撑作用。根据上方门口需要可增加支撑轮个数。支撑轮可上下调节以满足高低要求。保护盖中也有导向轮,以保证滑动时有固定方向。这样就解决了许多因不美观而不适用滑道门的问题,也避免了滑道外露而受损的情况,还能将一部分只有上滑道的门改适用下滑道。

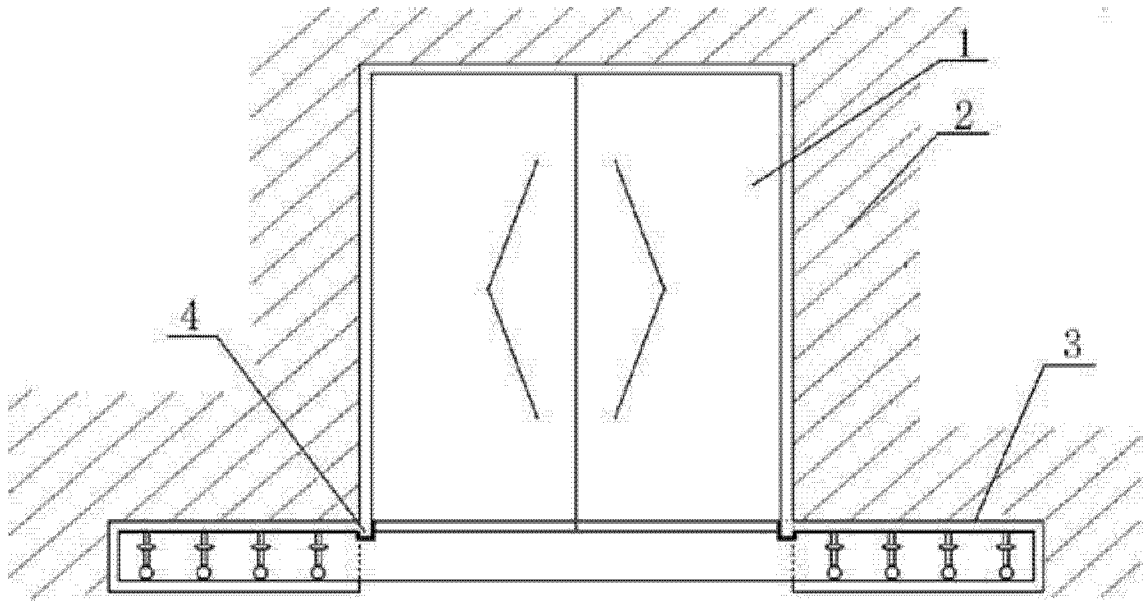


图 1

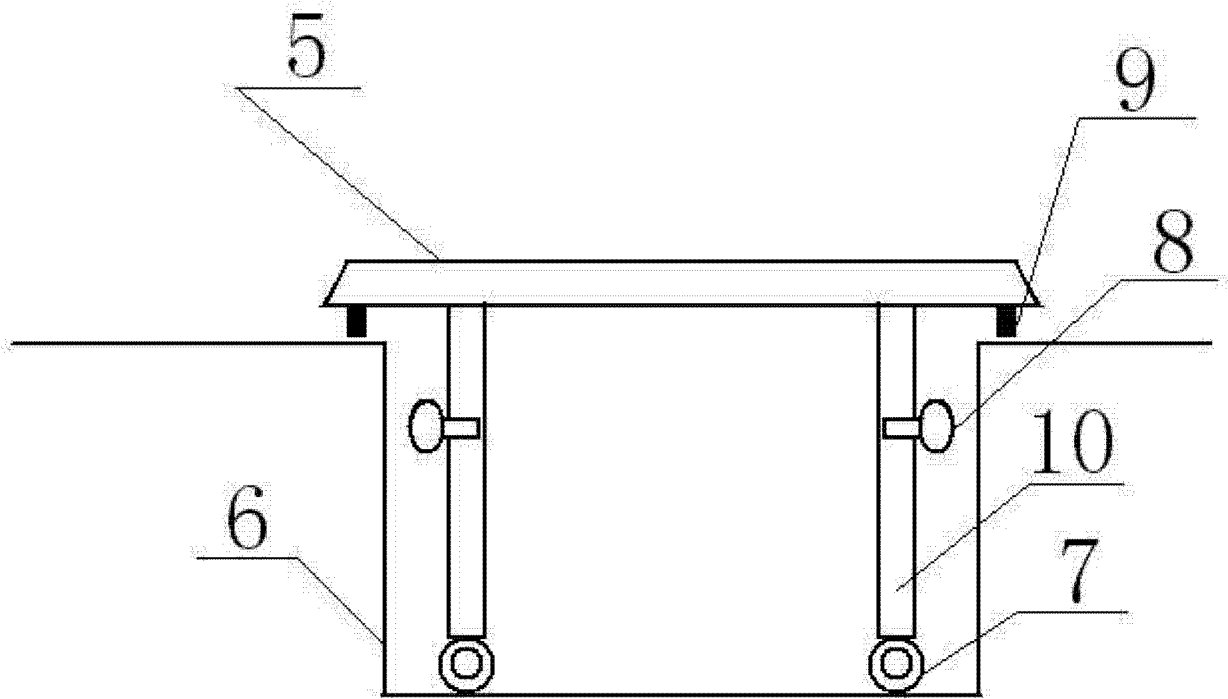


图 2