



(12)发明专利申请

(10)申请公布号 CN 111421465 A

(43)申请公布日 2020.07.17

(21)申请号 202010297911.0

(22)申请日 2020.04.16

(71)申请人 南京信息职业技术学院

地址 210023 江苏省南京市栖霞区仙林大
学城文澜路99号

(72)发明人 彭琛 张颖利 彭石松

(74)专利代理机构 南京纵横知识产权代理有限
公司 32224

代理人 董建林

(51) Int. Cl.

B24B 41/06(2012.01)

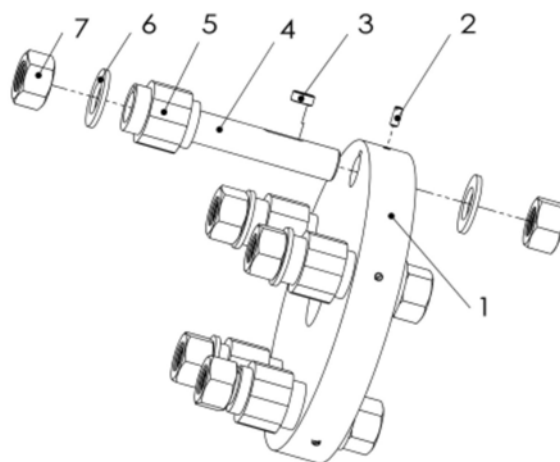
权利要求书1页 说明书3页 附图3页

(54)发明名称

一种异形零件夹具

(57)摘要

本发明公开了一种异形零件夹具,属于机械加工领域,包括夹具本体,定位轴和紧固组件,所述夹具本身上设置有本体定位槽孔和工件定位槽孔,所述工件定位槽孔的中轴线与本体定位槽孔的中轴线相互平行;所述本体定位槽孔位于夹具本体中心;所述工件定位槽孔孔径与定位轴直径相适应;所述定位轴贯穿工件定位槽孔,通过紧固组件分别与夹具本体和异型工件固定连接。本发明可保证工件加工精度结构简单,且结构简单,易于工业生产。



1. 一种异形零件夹具,其特征在于:包括夹具本体,定位轴和紧固组件,所述夹具本体上设置有本体定位槽孔和工件定位槽孔,所述工件定位槽孔的中轴线与本体定位槽孔的中轴线相互平行;所述本体定位槽孔位于夹具本体中心;所述工件定位槽孔孔径与定位轴直径相适应;所述定位轴贯穿工件定位槽孔,通过紧固组件分别与夹具本体和异型工件固定连接。

2. 根据权利要求1所述异形零件夹具,其特征在于:所述紧固组件包括本体连接键,工件定位槽孔侧部设有与本体连接键相适应的本体键槽;紧固组件通过本体连接键与工件定位槽孔上的本体键槽之间键连接,所述本体键槽朝向一致。

3. 根据权利要求2所述异形零件夹具,其特征在于:所述紧固组件还包括工件连接键,紧固组件通过工件连接键与工件之间键连接。

4. 根据权利要求2或3所述异形零件夹具,其特征在于:所述键连接为平键连接。

5. 根据权利要求1所述异形零件夹具,其特征在于:所述工件定位槽孔的数量与异形工件需加工弧面数量一致,且所有工件定位槽孔的中心位于同一圆周上,并均匀分布;所述圆周与本体定位槽孔同一圆心。

6. 根据权利要求1所述异形零件夹具,其特征在于:所述定位轴两端设置有外螺纹,所述紧固组件包括垫圈和螺母,所述外螺纹与螺母匹配。

7. 根据权利要求1所述异形零件夹具,其特征在于:所述紧固组件还包括止动螺钉,所述工件定位槽孔侧方的夹具本体上设有与止动螺钉相适应的螺纹通孔。

8. 根据权利要求7所述异形零件夹具,其特征在于:各所述工件定位槽孔侧方分别对应设置一个螺纹通孔;所述螺纹通孔的中心轴垂直于工件定位槽孔的中心轴。

9. 根据权利要求1所述异形零件夹具,其特征在于:所述本体定位槽孔上设置有磨床键槽,所述磨床键槽用于夹具本体与磨床的定位。

一种异形零件夹具

技术领域

[0001] 本发明涉及一种异形零件夹具,属于机械加工领域。

背景技术

[0002] 异形盘类零件适用于工作环境复杂、冲击强度高并耐磨损的工况,常使用Gr15或其它同类的材料进行制作。该零件加工成半成品后,需要经过淬火工艺使零件整体硬度达到HRC60-62。对于如此高的硬度,一般的车床、铣床和数控机床等均无法对其进行加工,只能采用磨床对其进行加工。但由于该零件的截面轮廓不是规则的圆形,故在加工时不能利用普通的通用夹具进行定位,而需要设计专用的夹具来保证加工质量。由于该零件形状特殊,一般的专用夹具的形状和装夹均比较复杂,成本高昂,且还无法保证零件按设计要求加工制造。

发明内容

[0003] 本发明是提供一种异形零件夹具,可保证工件加工精度结构简单,且结构简单,易于工业生产。

[0004] 为达到上述目的,本发明所采用的技术方案是:一种异形零件夹具,包括夹具本体,定位轴和紧固组件,所述夹具本体上设置有本体定位槽孔和工件定位槽孔,所述工件定位槽孔的中轴线与本体定位槽孔的中轴线相互平行;所述本体定位槽孔位于夹具本体中心;所述工件定位槽孔孔径与定位轴直径相适应;所述定位轴贯穿工件定位槽孔,通过紧固组件分别与夹具本体和异型工件固定连接。

[0005] 可选地,所述紧固组件包括本体连接键,工件定位槽孔侧部设有与本体连接键相适应的本体键槽;紧固组件通过本体连接键与工件定位槽孔上的本体键槽之间键连接;所述工件定位槽孔的键槽朝向一致。

[0006] 可选地,所述紧固组件还包括工件连接键,紧固组件通过工件连接键与工件之间键连接。

[0007] 可选地,所述键连接为平键连接。

[0008] 可选地,所述工件定位槽孔的数量与异形工件需加工弧面数量一致,且所有工件定位槽孔的中心位于同一圆周上,并均匀分布;所述圆周与本体定位槽孔同一圆心。

[0009] 可选地,所述定位轴两端设置有外螺纹,所述紧固组件包括垫圈和螺母,所述外螺纹与螺母匹配。

[0010] 可选地,所述紧固组件还包括止动螺钉,所述工件定位槽孔侧方的夹具本体上设有与止动螺钉相适应的螺纹通孔。

[0011] 可选地,各所述工件定位槽孔侧方分别对应设置一个螺纹通孔;所述螺纹通孔的中心轴垂直于工件定位槽孔的中心轴。

[0012] 可选地,所述本体定位槽孔上设置有磨床键槽,所述磨床键槽用于夹具本体与磨床的定位。

[0013] 本发明通过紧固组件,将定位轴与异形工件和夹具本体固定连接,从而限制异形工件的运动,保证加工时,工件的定位的精度。同时,本发明充分利用了异形工件的分度要求,在夹具本体上设置多个工件定位槽孔,从而可对多个工件进行同时加工,提高了工作效率。本发明的各零件加工简便,制作成本低,因此适宜工业的批量生产。

附图说明

[0014] 图1为本发明实施例提供的一种异形零件夹具的结构示意图;

图2为本发明实施例中夹具本体的结构示意图;

图3为本发明实施例中定位轴的结构示意图;

图4是本发明实施例安装后的俯视图;

图5为图4中B-B面的剖视图;

图6是本发明实施例中异形工件结构示意图。

[0015] 其中:1-夹具本体,101-本体定位槽孔,102-工件定位槽孔,103-螺纹通孔,2-止动螺钉,3-平键,4-定位轴,5-异形工件,6-垫圈,7-螺母,8-本体键槽,9-定位轴键槽,10-磨床键槽。

具体实施方式

[0016] 为了更好的理解本发明的实质,下面结合具体实施例和附图对本发明作进一步的阐述。

[0017] 本发明适用于异形盘类零件的加工定位,具体实施例结构如图1所示,包括夹具本体1,定位轴4和紧固组件,紧固组件包括止动螺钉2,垫圈6、螺母7、本体连接键和工件连接键。本体连接键和工件连接键优选为平键3。

[0018] 如图2所示,夹具本体1上开设有本体定位槽孔101,工件定位槽孔102和螺纹通孔103。本体定位槽孔101位于夹具本体1的中心位置。工件定位槽孔101上设置有磨床键槽10,用于夹具本体1与磨床的定位。工件定位槽孔102孔径与定位轴4直径一致。工件定位槽孔102上设置有本体键槽8,本体键槽8与平键3匹配。夹具本体1上工件定位槽孔102的本体键槽8朝向一致。工件定位槽孔102数量与异形工件5上需加工弧面的数量一致。如图5所示,该异形工件5需加工弧面数量为5,则工件定位槽孔102设置为5个。5个本体键槽8的朝向一致。夹具本体1上的所有工件定位槽孔102的中心在同一圆周上,且该圆周与本体定位槽孔101同一圆心。工件定位槽孔102的轴线与本体定位槽孔101的轴线相互平行。螺纹通孔103位于夹具本体1圆柱面上。螺纹通孔103数量与工件定位槽孔102数量一致。螺纹通孔103的中心轴垂直于工件定位槽孔102的中心轴。止动螺钉2与螺纹通孔103配合使用,实现定位轴4与夹具本体1的固定,用于进一步限制定位轴4和异形工件5之间的径向运动,同时保证工件5与夹具本体1之间的定位精度。

[0019] 如图3所示,定位轴4上设置有定位轴键槽9,定位轴键槽9为普通平键键槽。平键3与定位轴键槽9匹配,平键3与异形工件5上的键槽匹配。通过平键3与本体键槽8,定位轴键槽9的配合使用,从而限制定位轴4,异形工件5与夹具本体1三者之间的径向运动。定位轴4两端设置有外螺纹,所述外螺纹与垫圈6,螺母7匹配。平键3放在定位轴4的键槽9上,与定位轴4一同穿过夹具本体1。定位轴4远离工件的一端加上一对垫圈6和螺母7预紧。定位轴4另

一端加上异形工件5与平键3配合,然后用另一对垫圈6和螺母7拧紧,并用止动螺钉2固定于夹具本体1,最后将定位轴远离工件一端的垫圈6和螺母7拧紧。定位轴4的直径与异形工件5上槽孔的孔径一致。

[0020] 本发明中的止动螺钉2、平键3、垫圈6和螺母7均采用标准件。

[0021] 本发明的工作原理:定位轴4两端采用螺母7,用以限制定位轴4和异形工件5的轴向运动,同时将定位轴4与夹具本体1固定。平键3与本体键槽8、定位轴键槽9的配合使用,限制了定位轴4与夹具本体1、异形工件5之间的径向运动。夹具本体1圆柱面上的螺纹通孔103和止动螺钉2配合,用以限制定位轴4和待加工的异形工件5的径向运动,并保证工件5和夹具本体1之间的定位精度。

[0022] 如图4至图6所示,由于夹具本体1充分利用了异形工件5的分度要求,在夹具本体1的圆形表面上均布了5个尺寸相同的工件定位槽孔102,且工件定位槽孔102上的本体键槽8的尺寸和方向均相同,使得磨床加工零件时,可以依次分别加工好夹具本体1上5个待加工的异形工件5不同位置的一段工作弧面R80。这5段弧面从夹具本体1圆形表面方向投影后,可以发现这5段圆弧正好与单个异形工件5需要加工的弧面完全重合。故而,后续只需要依次轮换待加工零件,5次一组,即可完成5个零件的加工,从而提高工作效率。

[0023] 应当指出,虽然通过上述实施方式对本发明进行了描述,然而本发明还可有其它多种实施方式。在不脱离本发明精神和范围的前提下,熟悉本领域的技术人员显然可以对本发明做出各种相应的改变和变形,但这些改变和变形都应当属于本发明所附权利要求及其等效物所保护的范围内。

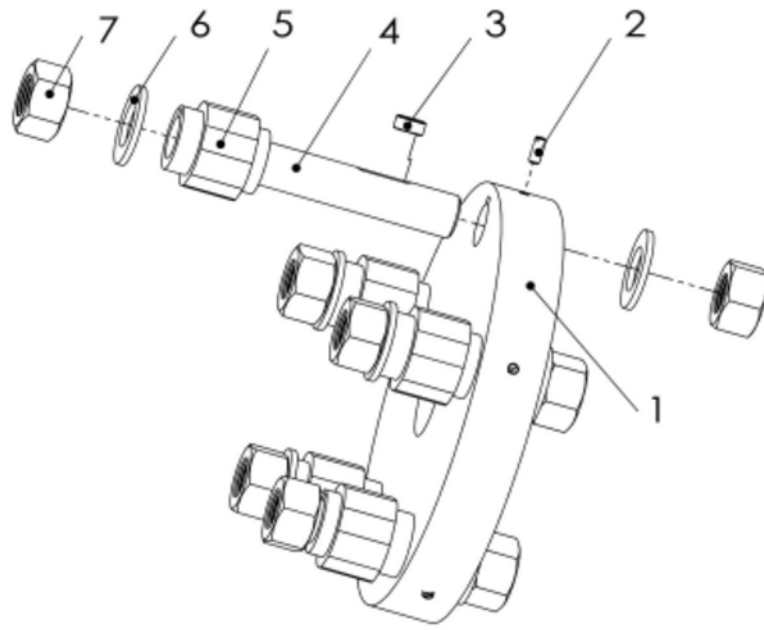


图1

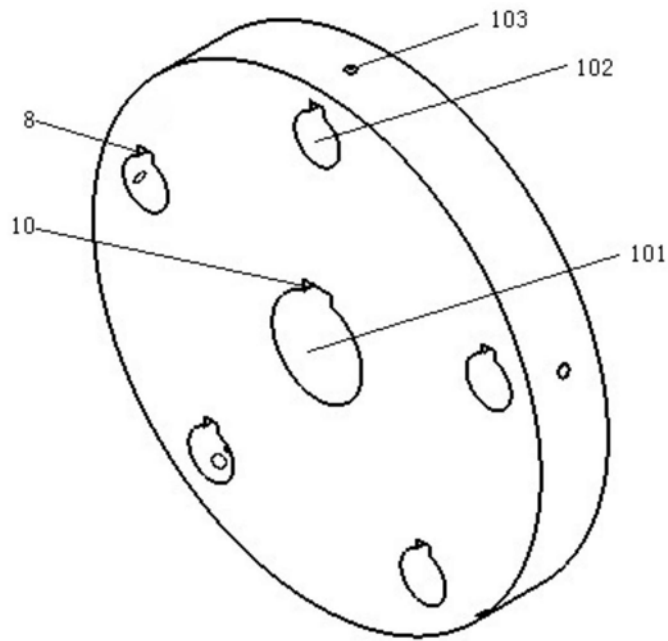


图2

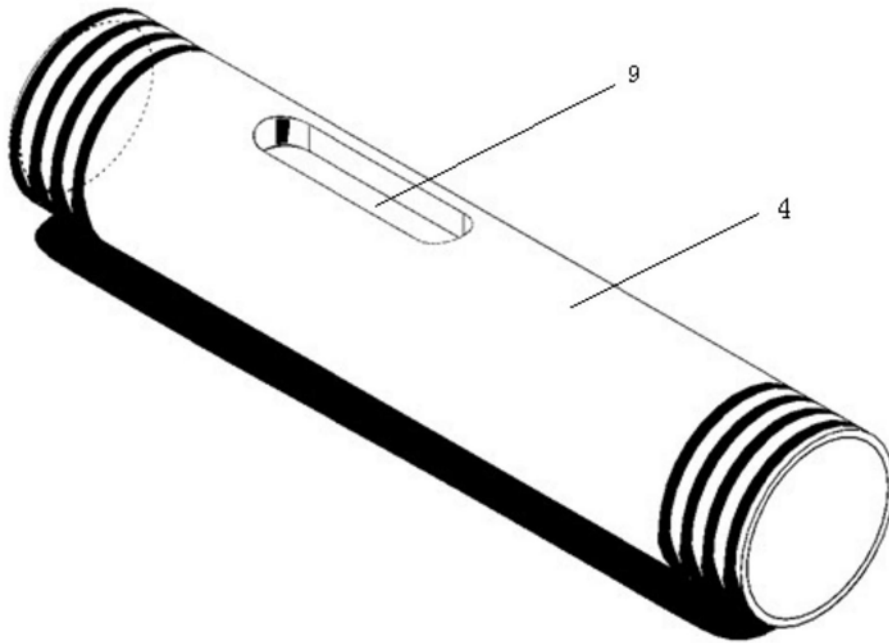


图3

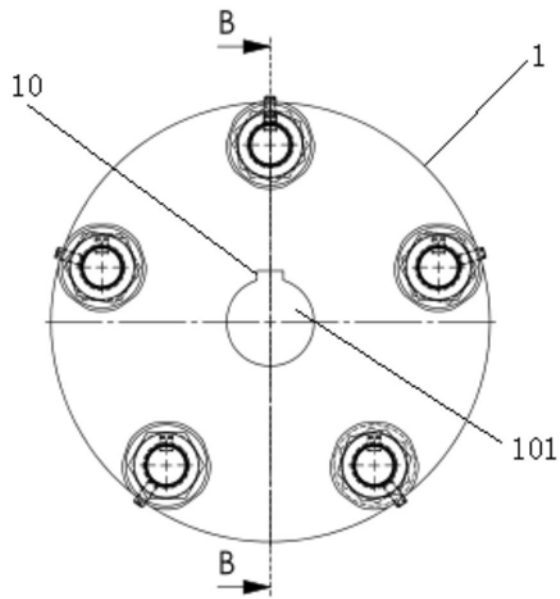


图4

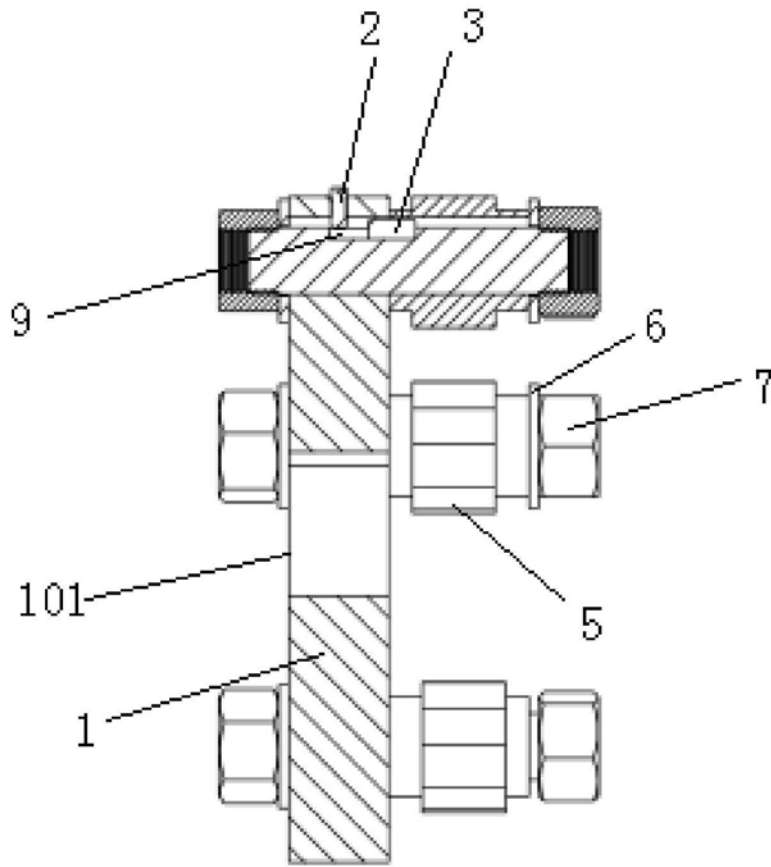


图5

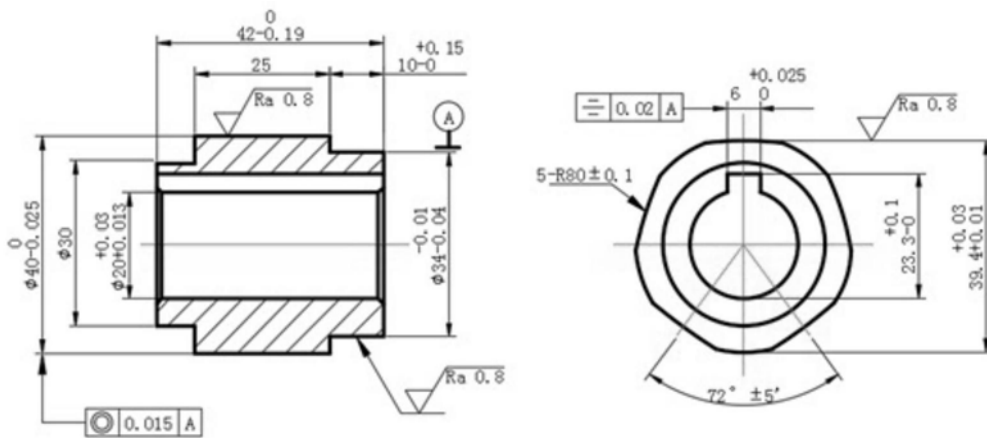


图6