



(12)发明专利申请

(10)申请公布号 CN 105813528 A

(43)申请公布日 2016.07.27

(21)申请号 201380081548.7

(51)Int.Cl.

(22)申请日 2013.12.19

A47L 9/28(2006.01)

(85)PCT国际申请进入国家阶段日

2016.06.12

(86)PCT国际申请的申请数据

PCT/EP2013/077387 2013.12.19

(87)PCT国际申请的公布数据

W02015/090405 EN 2015.06.25

(71)申请人 伊莱克斯公司

地址 瑞典斯德哥尔摩

(72)发明人 M·林德 P·福斯贝里

(74)专利代理机构 北京邦信阳专利商标代理有

限公司 11012

代理人 黄泽雄 梁栋

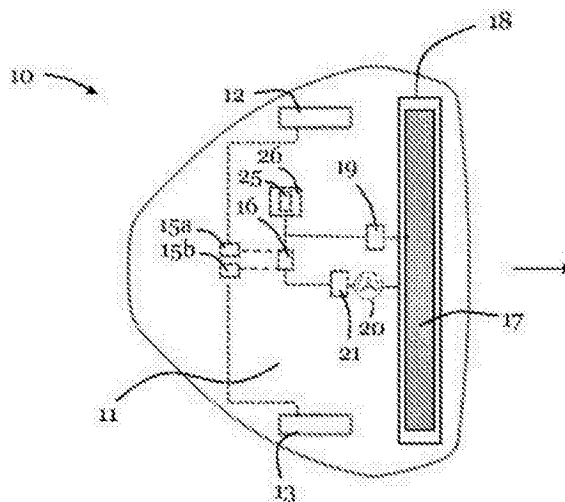
权利要求书3页 说明书9页 附图3页

(54)发明名称

机器人清洁设备的障碍物感测爬行

(57)摘要

本发明涉及一种控制机器人清洁设备的操作的方法以及一种执行该方法的机器人清洁设备。机器人清洁设备(10)包括主体(11)和被安排为使该机器人清洁设备移动的推进系统(12,13,15a,15b)。该机器人清洁设备进一步包括障碍物检测设备(22)、被安排为控制该推进系统使该机器人清洁设备移动的控制器(16)、以及被安排为测量该机器人清洁设备的多个倾斜角度的角度测量设备(24)。在该机器人清洁设备中,该控制器被安排为控制该角度测量设备在横越检测到的障碍物之前测量该机器人清洁设备的第一倾斜角度,并且在该机器人清洁设备横越该障碍物时测量该机器人清洁设备的第二倾斜角度,该控制器被进一步安排为将该第二倾斜角度与该第一倾斜角度进行比较,并且基于该第二倾斜角度与该第一倾斜角度之间的差来控制该机器人清洁设备的操作。



1. 一种控制机器人清洁设备的操作的方法,包括以下步骤:
检测(S101)要被横越的障碍物;
在横越该障碍物之前,测量(S102)该机器人清洁设备的第一倾斜角度;
在该机器人清洁设备横越该障碍物时,测量(S103)该机器人清洁设备的第二倾斜角度;
将该第二倾斜角度与该第一倾斜角度进行比较(S104);并且
基于该第二倾斜角度与该第一倾斜角度之间的差,控制(S105)该机器人清洁设备的操作。
2. 如权利要求1所述的方法,其中,这些倾斜角度是相对于待清洁的表面测量的。
3. 如权利要求1所述的方法,其中,这些倾斜角度是相对于重力测量的。
4. 如以上权利要求中任一项所述的方法,进一步包括:
相对于要被横越的该障碍物来定位(S101a)该机器人清洁设备;并且
基于该定位来控制(S101b)该机器人清洁设备的移动。
5. 如权利要求4所述的方法,其中,所述基于该第二倾斜角度与该第一倾斜角度之间的差来控制该操作的步骤包括:
在横越该障碍物之前,使该机器人清洁设备的定位失效(S104a);并且
当该第二倾斜角度基本上等于该第一倾斜角度时,重新启动(S105b)该机器人清洁设备的定位。
6. 如以上权利要求中任一项所述的方法,其中,所述基于该第二倾斜角度与该第一倾斜角度之间的差来控制该操作的步骤包括:
在该第二倾斜角度与该第一倾斜角度之间的差超过阈值时控制(S105a)该机器人清洁设备执行与在横越该障碍物之前执行的第一清洁程序不同的第二清洁程序。
7. 如以上权利要求中任一项所述的方法,其中,所述在该机器人清洁设备横越该障碍物时测量该机器人清洁设备的第二倾斜角度的步骤进一步包括:
在该机器人清洁设备横越该障碍物时测量多个倾斜角度;该比较步骤进一步包括:
将所述多个倾斜角度中的一个或多个倾斜角度与该第一倾斜角度进行比较,其中,基于所述多个倾斜角度中的该一个或多个倾斜角度与该第一倾斜角度之间的差来控制该机器人清洁设备的操作。
8. 如权利要求7所述的方法,其中,如果在该机器人清洁设备横越该障碍物时测量的这多个倾斜角度中的任何一个倾斜角度与已经执行定位重新启动之后的该第一倾斜角度不同,则再次使该定位失效。
9. 如以上权利要求中任一项所述的方法,其中,所述在该机器人清洁设备横越该障碍物时测量该机器人清洁设备的第二倾斜角度的步骤进一步包括:
在测量该第二倾斜角度时,根据预定的移动模式控制该机器人清洁设备横越该障碍物。
10. 如以上权利要求中任一项所述的方法,进一步包括:
在已经横越该物体之后,测量该机器人清洁设备相对于该待清洁的表面的第三倾斜角度;
将该第三倾斜角度与该第一倾斜角度进行比较;并且

基于该第三倾斜角度与该第一倾斜角度之间的差,控制该机器人清洁设备的操作。

11. 机器人清洁设备(10),包括:

主体(11);

推进系统(12,13,15a,15b),该推进系统被安排为使该机器人清洁设备(10)移动;

障碍物检测设备(22);

控制器(16),该控制器被安排为控制该推进系统使该机器人清洁设备移动;以及

角度测量设备(24),该角度测量设备被安排为测量该机器人清洁设备的多个倾斜角度;其中

该控制器(16)被进一步安排为控制该角度测量设备(24)来在横越检测到的障碍物之前测量该机器人清洁设备(10)的第一倾斜角度,并且在该机器人清洁设备(10)横越该障碍物时测量该机器人清洁设备(10)的第二倾斜角度,该控制器(16)被进一步安排为将该第二倾斜角度与该第一倾斜角度进行比较,并且基于该第二倾斜角度与该第一倾斜角度之间的差来控制该机器人清洁设备(10)的操作。

12. 如权利要求11所述的机器人清洁设备(10),该控制器(16)被进一步安排为:

根据从该障碍物检测设备(22)得到的位置数据相对于检测到的障碍物来定位该机器人清洁设备,其中,基于该定位来执行该机器人清洁设备的移动控制。

13. 如权利要求12所述的机器人清洁设备(10),所述障碍物检测设备包括3D传感器系统(22)。

14. 如权利要求13所述的机器人清洁设备(10),所述3D传感器系统(22)包括:

相机设备(23),该相机设备被安排为记录该机器人清洁设备的附近的图像;以及

第一竖直线激光器和第二竖直线激光器(27,28),该第一竖直线激光器和该第二竖直线激光器被安排为照亮该机器人清洁设备的所述附近;

该控制器(16)被进一步安排为从所记录的图像中获得该位置数据。

15. 如权利要求11至14中任一项所述的机器人清洁设备(10),该控制器(16)被进一步安排为:

在横越该障碍物之前使该机器人清洁设备的定位失效;并且

当该第二倾斜角度基本上等于该第一倾斜角度时,重新启动该机器人清洁设备的定位。

16. 如权利要求11至15中任一项所述的机器人清洁设备(10),该角度测量设备(24)包括加速计或陀螺仪。

17. 如权利要求11至16中任一项所述的机器人清洁设备(10),该控制器(16)被进一步安排为:

在该第二倾斜角度与该第一倾斜角度之间的差超过阈值时控制该机器人清洁设备(10)执行与在横越该障碍物之前执行的第一清洁程序不同的第二清洁程序。

18. 如权利要求11至17中任一项所述的机器人清洁设备(10),该控制器(16)被进一步安排为:

在该机器人清洁设备横越该障碍物时测量多个倾斜角度;并且

将所述多个倾斜角度中的一个或多个倾斜角度与该第一倾斜角度进行比较,其中,基于所述多个倾斜角度中的该一个或多个倾斜角度与该第一倾斜角度之间的差来控制该机

器清洁设备(10)的操作。

19. 如权利要求18所述的机器人清洁设备(10),该控制器(16)被进一步安排为:如果在该机器人清洁设备(10)横越该障碍物时测量的该多个倾斜角度中的任何一个倾斜角度与已经执行该定位的重新启动之后的该第一倾斜角度不同,则重新启动该定位。

20. 如权利要求11至19中任一项所述的机器人清洁设备(10),该控制器(16)被进一步安排为:

在测量该第二倾斜角度时,根据预定的移动模式控制该机器人清洁设备(10)横越该障碍物。

21. 如权利要求11至20中任一项所述的机器人清洁设备(10),该控制器(16)被进一步安排为:

在已经横越该障碍物之后,测量该机器人清洁设备(10)的第三倾斜角度;

将该第三倾斜角度与该第一倾斜角度进行比较;并且

基于该第三倾斜角度与该第一倾斜角度之间的差,控制该机器人清洁设备(10)的操作。

22. 一种计算机程序(25),包括多个计算机可执行指令,这些计算机可执行指令用于当在设备(10)中所包含的处理单元(16)上运行这些计算机可执行指令时致使该设备执行如权利要求1至10中任一项所述的步骤。

23. 一种计算机程序产品,包括计算机可读介质(26),该计算机可读介质具有在其中实施的根据权利要求22所述的计算机程序(25)。

机器人清洁设备的障碍物感测爬行

技术领域

[0001] 本发明涉及一种控制机器人清洁设备的操作的方法以及一种执行该方法的机器人清洁设备。

[0002] 背景

[0003] 在许多技术领域中,希望使用具有自主行为的机器人,因而使得它们可以在一个空间周围自由地移动而不与可能的障碍物碰撞。

[0004] 机器人真空吸尘器在本领域是已知的,这些机器人真空吸尘器装备有呈电机形式的驱动装置用于在待清洁的表面上移动吸尘器。机器人真空吸尘器进一步装备有呈用于引起自主行为的微处理器和导航装置形式的智能,使得机器人真空吸尘器能够自由地来回移动并且清洁呈例如房间形式的空间。因此,这些现有技术机器人真空吸尘器具有或多或少地自主地对其中具有家具(如桌椅)以及其他障碍物(如墙和楼梯)的房间进行真空吸尘的能力。传统地,这些机器人真空吸尘器通过使用例如超声波或光波在房间内导航。进一步地,这些机器人真空吸尘器通常必须补充带有额外的传感器,如楼梯传感器、墙壁追踪传感器和各种应答器以准确执行操作。

[0005] 大量的现有技术机器人真空吸尘器使用了一种被称为同时定位与地图构建(SLAM)的技术。SLAM涉及的问题是构建移动式机器人的未知环境的地图而同时使用该地图在该环境中导航。这通常与水平扫描激光器相组合以用于距离测量。进一步地,使用测程法来提供机器人的大致位置,如通过机器人的轮子的移动所测量的。

[0006] US 2002/0091466披露了一种移动式机器人,该移动式机器人具有指向房间天花板以便识别该天花板上的基础标志的第一相机以及用于朝向障碍物发出线性光束的线激光器、用于识别来自该障碍物的反射线性光束的第二相机。这个线激光器发出直线形式的在该移动式机器人的前方水平地延伸的光束。

[0007] 本领域中已知的进一步的方法包括与记录区域图像的照相机相结合的以3D表示的区域的水平激光扫描。因而可以从记录的图像中提取特征,以创建3D表示。

[0008] 即使机器人清洁设备是在平面表面上导航的,使机器人清洁设备以自主的方式来表现的过程也是高度复杂的,并且当机器人清洁设备认为是物体并进一步横越这些物体(例如像门阶)时则变得更为复杂。

发明内容

[0009] 本发明的目的是提供一种操作机器人清洁设备的方法以及一种执行这种改进的方法的机器人清洁设备。

[0010] 这个目的是在本发明的第一方面通过一种控制机器人清洁设备的操作的方法达到的。该方法包括由机器人清洁设备检测要被横越的障碍物,并且在横越该障碍物之前测量该机器人清洁设备的第一倾斜角度。此后,在该机器人清洁设备横越该障碍物时测量该机器人清洁设备的第二倾斜角度,并且将第二倾斜角度与该第一倾斜角度进行比较。最后,基于第二倾斜角度与第一倾斜角度之间的差值,控制该机器人清洁设备的操作。

[0011] 这个目的在本发明的第二方面是通过一种机器人清洁设备达到的,该机器人清洁设备包括主体、被安排驱使该机器人清洁设备移动的推进系统。该机器人清洁设备进一步包括障碍物检测设备、被安排为控制该推进系统来移动该机器人清洁设备的控制器、以及被安排为测量该机器人清洁设备的倾斜角度的角度测量设备。在该机器人清洁设备中,该控制器被安排为控制该角度测量设备来在横越检测到的障碍物之前测量该机器人清洁设备的第一倾斜角度,并且在该机器人清洁设备横越该障碍物时测量该机器人清洁设备的第二倾斜角度,该控制器被进一步安排为将该第二倾斜角度与该第一倾斜角度进行比较,并且基于该第二倾斜角度与该第一倾斜角度之间的差来控制该机器人清洁设备的操作。

[0012] 通过使用例如加速计和/或陀螺仪在横越位于待清洁的表面上如厚的小地毯等障碍物/物体(这两个术语可以在下文中互换使用)之前或之后测量机器人清洁设备的倾斜角度,可以有利地对机器人清洁设备的操作进行控制,如以下将参照本发明的各种实施例所讨论的。可以设想,相对于如待清洁的表面或相对于重力等基准方向测量这些倾斜角度。

[0013] 在本发明的一个实施例中,基于第二倾斜角度与第一倾斜角度之间的差对清洁设备的操作进行控制包括在第二倾斜角度与第一倾斜角度之间的差超过阈值时控制该机器人清洁设备执行与在横越该物体之前执行的第一清洁程序不同的第二清洁程序。有利地,当机器人清洁设备在如房屋内的地板等平面上移动时,倾斜角度是零或非常接近零。只要是该机器人清洁设备在平面、普通地板上移动,该清洁设备就可以执行第一清洁程序。然而,当检测到物体(例如,厚的小地毯)时,机器人清洁设备会爬上小地毯并在横越小地毯时至少执行倾斜角度的第二测量。如果第二倾斜角度与第一倾斜角度不同(即,第二角度非零或大于预定的阈值),可以推断机器人清洁设备没有移动跨过平面表面。如果执行进一步的倾斜角度的测量,并且该倾斜角度从一个测量结果变成另一个测量结果,则可以推断机器人清洁设备移动跨过软小地毯和/或参差不齐的小地毯,需要与当机器人清洁设备在平面上移动时执行的第一程序相比强度更大的第二清洁程序。当机器人清洁设备已经横越小地毯并再次移动跨过平面地板时,可以在清洁设备清洁小地毯时执行进一步的倾斜角度的测量并与第一倾斜角度进行比较。基于这种比较,该清洁设备切换到第一清洁程序,因为这两个角度是相同的。进一步地,通过将第二倾斜角度与第一倾斜角度相关,则解释了倾斜表面,因为当测量第一倾斜角度时要考虑这种倾斜表面。

[0014] 在本发明的一个实施例中,相对于检测到的障碍物对该机器人清洁设备进行定位,并且基物该定位控制该机器人清洁设备的移动。

[0015] 有利地,通过相对于有待清洁的表面定位该机器人清洁设备,即,获取该机器人清洁设备相对于有待清洁的表面和位于该表面上或上方的障碍物的位置或坐标,可以创建(例如)房子中的客厅的3D表示或地图。例如通过使用3D相机系统实施对机器人清洁设备的定位能够使机器人清洁设备获得有待清洁的区域的3D详细视图,该相机系统包括3D相机设备和处理单元,该相机设备被配置为记录该机器人清洁设备的附近的图像,该控制器被配置为使用(例如)如SLAM的方法从所记录的图像生成有待清洁的区域的地图。该机器人设备检测位于待清洁的表面上障碍物,并且进一步有利的是,通过障碍物的检测以及后续定位,机器人清洁设备能够以更高的精确度进行导航,例如通过导航接近障碍物,如桌、椅、墙壁等,而不会撞到障碍物。

[0016] 在本发明的另外一个实施例中,基于第二倾斜角度与第一倾斜角度之间的差对该

清洁设备的操作的控制包括在横越物体之前使机器人清洁设备的定位失效;并且当第二倾斜角度基本上等于第一倾斜角度时,重新启动机器人清洁设备的定位。当机器人清洁设备在平面表面(如房屋内的地板)上移动时,清洁设备相对于其移动跨过的表面的倾斜角度是零或非常接近零。通过使用例如上述3D相机系统实现的机器人清洁设备的定位是在与机器人清洁设备移动跨过不平的且不规则表面的情景相比更为简单得多的情况下使用的,该相机系统包括被配置为记录机器人清洁设备的附近的图像的3D相机设备、以及被配置为使用例如SLAM从所记录的图像生成待清洁的区域的地图的控制器。

[0017] 现在,当机器人清洁设备爬上障碍物(例如像门阶或小地毯)时,由用于控制机器人清洁设备的移动的控制器的位置数据变得难以解释,因为当该清洁设备在爬上障碍物时前后摇摆而使机器人清洁设备的倾斜角度(至少暂时地)变陡。因为机器人清洁设备当在待清洁的表面上导航时要考虑得到的位置数据,在得到的位置数据不正确的情况下这种导航有变得有缺陷的风险。在这种情况下,本实施例有利地在横越物体之前使机器人清洁设备的定位失效。此后,该机器人清洁设备横越物体,测量第二倾斜角度,并且将第二倾斜角度与第一倾斜角度进行比较。如果这两个倾斜角度是基本上相同的,则认为机器人清洁设备已经成功爬上遇到的物体,并且重新启动机器人清洁设备的定位。因此,这种定位不需要考虑倾斜的清洁设备引起的、基于其执行导航的不准确和噪声数据,这大大提高了由控制器执行的定位算法的性能。

[0018] 在本发明的又一个实施例中,在该机器人清洁设备横越物体时测量该机器人清洁设备的第二倾斜角度进一步包括:在机器人清洁设备横越物体时测量多个(第二)倾斜角度。测得的这些倾斜角度中的一个或多个倾斜角度与第一倾斜角度进行比较,并且基于该多个倾斜角度中的一个或多个倾斜角度与该第一倾斜角度之间的差来控制机器人清洁设备的操作。可有利的是,当该清洁设备横越物体时,使对机器人清洁设备的操作的控制基于仅一个测量值,特别是如果第二倾斜角度的单个测量值是不准确的,甚至是不正确的。进一步有利的是,可能希望瞬间当检测机器人清洁设备横越物体时该机器人清洁设备的倾斜角度,例如在如前所述的选择具体的清洁程序的情况下。

[0019] 在本发明的又一个实施例中,在该机器人清洁设备横越物体时测量该机器人清洁设备的第二倾斜角度进一步包括在测量第二倾斜角度时,根据预定的移动模式控制该机器人清洁设备横越物体。有利地,可能希望机器人清洁设备向前笔直移动越过要横越的物体并同时测量第二倾斜角度,和/或希望在测量第二倾斜角度的过程中降低机器人清洁设备的移动速度。

[0020] 应注意,第一倾斜角度的测量不一定在检测到物体时进行,但是可以甚至在遇到物体之前进行,例如,当启动机器人清洁设备和该清洁设备移动跨过平面表面时。因此,测得的第二倾斜角度与测得的第一倾斜角度是相关的,第一倾斜角度测量值用作基准测量值。

[0021] 要注意的是,本发明涉及在权利要求书中所陈述的特征的所有可能组合。在学习所附权利要求书和以下说明时,本发明的另外的特征和优点将变得清楚。本领域的技术人员认识到,本发明的不同特征可以进行组合以产生除以下所描述的实施例之外的其他实施例。

[0022] 附图简要说明

[0023] 现在将以举例方式通过参考附图来描述本发明,在附图中:
[0024] 图1a示出了根据本发明的实施例的机器人清洁设备的底视图;
[0025] 图1b展示了根据本发明的操作机器人清洁设备的方法的基本实施例的流程图;
[0026] 图2a展示了根据本发明的操作机器人清洁设备的方法的实施例的流程图;
[0027] 图2b展示了根据本发明的实施例的机器人清洁设备正在横越物体;
[0028] 图3示出了图1a中展示的机器人清洁设备的正视图;
[0029] 图4展示了根据本发明的操作机器人清洁设备的方法的另一个实施例的流程图;
并且

[0030] 图5展示了根据本发明的另外一个实施例的横越物体的机器人清洁设备。

[0031] 详细说明

[0032] 现在将参照这些附图在下文中更全面地说明本发明,在附图中示出了本发明的某些实施例。然而本发明可以采用许多不同的形式来实施,并且不限制于在此阐述的实施例;而是,这些实施例是以举例方式提供的,这样使得本披露将变得全面和完整,并且将向本领域技术人员充分地表达本发明的范围。

[0033] 本发明涉及机器人清洁设备,或者换言之,涉及用于清洁表面的自动自推进机器,例如,机器人真空吸尘器、机器人清扫器或机器人地板洗涤剂。根据本发明的机器人清洁设备能够用市电操作并且具有电绳、能够用电池操作或者使用任何其他种类的合适的能源,例如太阳能。

[0034] 图1a以底视图示出了根据本发明的实施例的机器人清洁设备10,即,示出了机器人清洁设备的底侧。箭头指示了机器人清洁设备的前进方向。机器人清洁设备10包括主体11,该主体容纳诸如推进系统的多个部件,该推进系统包括呈能够使驱动轮12、13移动的两个电动轮电机15a、15b形式的驱动装置,从而使得清洁设备能够在有待清洁的表面上移动。每个轮电机15a、15b能够控制各自的驱动轮12、13彼此独立地旋转以便使机器人清洁设备10在待清洁的表面上移动。可以设想许多不同的驱动轮安排以及各种不同的轮电机安排。应注意的是,机器人清洁设备可以任何具有合适的形状,如具有更多传统的圆形主体或三角形主体的设备。作为替代方案,可以使用跟踪推进系统或甚至气垫船推进系统。

[0035] 控制器16(如微处理器)控制轮电机15a、15b鉴于从障碍物检测设备(图1a中未示出)接收的信息根据需要使驱动轮12、13旋转,该障碍物检测设备用于检测机器人清洁设备必须绕其导航的、呈墙壁、落地灯、桌腿形式的障碍物。障碍物检测设备可以以红外(IR)传感器和/或声呐传感器、微波雷达、记录其周围环境借助于例如3D相机、与激光器组合、激光扫描仪的相机实现的3D传感器系统等形式被实施,用于检测障碍物并将关于任何检测到的障碍物的信息传达到微处理器16。微处理器16与轮电机15a、15b通信,以根据由障碍物检测设备提供的信息来控制轮12、13的移动,使得机器人清洁设备10能够根据需要在有待清洁的表面上移动。这将参照后边的附图将进行更详细的描述。

[0036] 进一步地,主体11可选地安排有用于从待清洁的表面上除去碎屑和灰尘的清洁构件17,该清洁构件呈安排在机器人清洁器10的底部处的开口18中的可旋转刷辊的形式。因此,可旋转刷辊17沿水平轴线安排在开口18中,以增强清洁设备10的灰尘和碎屑收集特性。为了使刷辊17旋转,刷辊电机19操作地连接到刷辊上,以根据从控制器16接收的指令控制其旋转。

[0037] 此外,机器人吸尘器10的主体11包括抽风机20,该抽风机创造气流以便经由主体11的底侧中的开口18将碎屑运输到被容纳在该主体中的集尘袋或旋流器安排(未示出)。抽风机20被通信地连接到控制器16上的风扇电机21驱动,风扇电机21从该控制器接收用于控制抽风机20的指令。应注意的是,可以设想机器人清洁设备具有可旋转刷辊17和抽风机20中的任一者用于将碎屑运送到集尘袋。然而,这两个的组合会增强机器人清洁设备10的除屑能力。

[0038] 主体11或机器人清洁设备10进一步配备有角度测量设备24,例如像加速计和/或陀螺仪或任何其他适合于测量机器人清洁设备10的方向的设备,其被安排为测量机器人清洁设备10相对于例如由待清洁的表面重力限定的基准方向的倾斜角度,使得可以基于测得的倾斜角度来控制机器人清洁设备的操作。角度测量设备24在下文被称为加速计。

[0039] 进一步参照图1a,以一个或多个微处理器形式实施的控制器/处理单元16被安排为执行被下载到与该微处理器相关联的合适的存储介质26中的计算机程序25,该存储介质例如是随机存取存储器(RAM)、快闪存储器或硬盘驱动器。控制器16被安排为在包括计算机可执行指令的适当计算机程序25被下载至存储介质26并且被控制器16执行时实施根据本发明的多个实施例的方法。存储介质26还可以是包括计算机程序25的一种计算机程序产品。可替代地,计算机程序25可以通过合适的计算机程序产品(如数字化通用磁盘(DVD)、光盘(CD)或者记忆棒)来传递至存储介质26。作为另外一个替代方案,计算机程序25可以通过网络下载至存储介质116。控制器16可以替代地以数字信号处理器(DSP)、专用集成电路(ASIC)、现场可编程门阵列(FPGA)、复杂可编程逻辑器件(CPLD)等的形式来实施。

[0040] 图1b展示了根据本发明的基本实施例的方法的流程图,其中要清洁一个表面。在第一步骤S101,机器人设备10的控制器16通过采用如前讨论的适当的物体检测设备来检测要被横越的障碍物。在步骤S102,控制器16向加速计24发送指令以在横越障碍物之前测量机器人清洁设备的第一倾斜角度。当横越障碍物时,通过使控制器16相应地向轮电机15a、15b发送信号以控制轮子12、13的旋转,控制器16指令加速计24在步骤S103测量机器人清洁设备的第二倾斜角度、并在步骤S104将第二倾斜角度与第一倾斜角度进行比较。在步骤S105,控制器16基于第二倾斜角度与第一倾斜角度之间的差来控制机器人清洁设备10的操作。

[0041] 以下将详细描述展示了不同的障碍物横越情况的多个实施例。

[0042] 图2a展示了根据本发明的控制机器人清洁设备的操作的方法的另一个实施例的流程图,其中,图2b中展示的要被横越的物体是位于待清洁的表面30上的小地毯29。所以,在步骤S101,物体检测设备(例如,3D相机系统23)检测要横越的小地毯29,并且在步骤S102,控制器16指令加速计24测量机器人清洁设备10在位置P1上时相对于重力的第一倾斜角度。因为该设备位于平面表面上,相对于重力的倾斜角度是 90° 。当机器人清洁设备10被控制器16控制以横越小地毯并移动到位置P2上时,该控制器会频繁指令加速计24测量机器人清洁设备10的相对于重力的倾斜角度,只要机器人清洁设备10爬上小地毯29的边缘,该倾斜角度就不同于 90° 。因此,在步骤S103,由加速计24测量相对于重力的倾斜角度 100° ,并报告给控制器16,该控制器在步骤S104比较这两个测得的角度,并且在差值超过预定的阈值(比如 5°)的情况下,控制器16会得出机器人清洁设备10在软的和多孔物体上移动的结论。在这个具体实施例中,控制器16通过在步骤S105a启动与横越小地毯29之前执行的第一清

洁程序不同的第二清洁程序来响应于测得的倾斜角度之差。只要该倾斜角度超过 5° ，控制器16就执行第二清洁程序，该第二清洁程序是更为有力的、且强烈的，因为软且厚的小地毯很可能比平面表面需要更彻底的清洁。第二清洁程序被启动直至机器人清洁设备10离开小地毯29，其中，机器人清洁设备10相对于重力的倾斜角度会等于测得的第一倾斜角度，因为机器人清洁设备10在平面表面30上移动。因此，第一倾斜角度会作为基准倾斜角度，其他测得的倾斜角度与其进行比较。

[0043] 图3示出了本发明的实施例中的图1a的机器人清洁设备10的正视图，展示了呈3D相机系统22形式的前述障碍物检测设备，该相机系统包括至少一个相机23以及第一和第二线激光器27、28，这些线激光器可以是水平或竖直定向的线激光器。进一步示出了前面参照图1a讨论的控制器16、主体11、驱动轮12、13和可旋转刷辊17。控制器16操作性地联接到用于记录机器人清洁设备10的附近的图像的相机23。第一和第二线激光器27、28可以优选地是竖直线激光器并且被安排在相机23的侧面并且被配置为照亮比机器人清洁设备10的高度和宽度更大的高度和宽度。进一步地，相机23的角度优选地小于第一线激光器和第二线激光器27、28照亮的空间。相机23被控制器16控制以每秒捕捉和记录多张图像。通过控制器16从这些图像中提取数据，并且通常将数据与计算机程序25一起保存在存储器26中。

[0044] 第一和第二线激光器27、28被配置为优选地朝竖直朝向、正常朝机器人清洁设备10的移动方向扫描机器人清洁设备10的附近。第一线激光器和第二线激光器27、28被配置为发出照亮家里或房间的家具、墙壁和其他物体的激光束。在机器人清洁设备10在有待清洁的表面上移动时，相机23被控制器16控制，以捕捉并记录图像，通过这些图像提取特征并通过测量被机器人清洁设备10覆盖的距离，控制器16从这些图像创建机器人清洁设备10在其中操作的周围环境的表示或布局。因此，控制器16从所记录的图像中得到机器人清洁设备10相对于待清洁的表面的位置数据、从得到的位置数据中生成周围环境的3D表示、并且控制驱动电机15a、15b来使机器人清洁设备根据提供给机器人清洁设备10的生成的3D表示和导航信息来移动，使得能够在考虑到所生成的3D表示的情况下对有待清洁的表面导航。因为得到的位置数据会用作机器人清洁设备的导航基础，所以定位正确是重要的；机器人设备会以其他方式根据误导的其周围环境的“地图”来进行导航。

[0045] 从3D相机系统22记录的图像中生成的3D表示因此帮助对墙壁、落地灯、桌腿形式的、机器人清洁设备必须在其周围导航的障碍物以及机器人清洁设备10必须横越的小地毯、地毯、门阶等进行检测。机器人清洁设备10因此被配置为通过运行/清洁来了解其环境或者周围环境。

[0046] 关于图3，为了说明目的，3D相机系统22是与机器人清洁设备10的主体11分开的。然而，在实际实现方式中，3D传感器系统22可能与机器人清洁设备10的主体11形成为一体，以使机器人清洁设备10的高度最小化，由此允许它在如(例如)沙发的障碍物下面穿过。

[0047] 图4展示了在考虑使用3D相机系统22的障碍物检测和定位时根据本发明的控制机器人清洁设备的操作的方法的实施例的流程图。对于本发明的机器人清洁设备10的元件，进一步参照图1a和图3。在步骤S101，包括相机23和第一竖直线激光器和第二竖直线激光器27、28的3D相机系统22被安排为记录机器人清洁设备的附近的图像，可以从这些图像检测到障碍物。在步骤S101a，控制器16能够通过从所记录的图像中得到位置数据来相对于检测到的障碍物对机器人清洁设备10并且因此对有待清洁的表面进行定位。从定位开始，

控制器16在步骤S101b中通过经由轮子驱动电机15a、15b控制轮子12、13越过待清洁的表面来控制机器人清洁设备10的移动。

[0048] 得到的位置数据帮助控制机器人清洁设备10的移动,使得清洁设备可以被导航移动非常靠近物体,并且在物体周围紧密移动,以从物体所在的表面上除去碎屑。所以,利用得到的位置数据来与物体(例如是厚的但没有弹力的小地毯)齐平地移动。通常,控制器16经由驱动电机15a、15b连续生成传递控制信号值驱动轮12、13,使得使机器人清洁设备10靠近物体导航。

[0049] 控制器16在步骤S102指令加速计24测量机器人清洁设备10相对于重力的倾斜角度,因为该设备位于平面表面上,该倾斜角度是 90° 。现在,在横越小地毯之前,控制器16在步骤S102a使其定位算法失效。这有利地进行,以便避免收集当机器人清洁设备10爬上小地毯时的不准确的、且难以解释的位置数据。

[0050] 当机器人清洁设备10被控制器16控制以横越小地毯时,该控制器会频繁指令加速计24测量清洁设备相对于重力的倾斜角度,只要机器人清洁设备10爬上小地毯的边缘时,这就会与基准测量值 90° 不同。只要倾斜角度偏离第一基准角度,控制器就会使定位算法保持失效。然而,当机器人清洁设备10已经爬上边缘时,加速计会在步骤S103报告相对于重力的 90° 倾斜角度,并且控制器16在步骤S104对这两个测得的倾斜角度进行比较。因为这两个角度是相等的,所以控制器16得出以下结论:可以再次启动定位,并且因此在步骤S105b启动定位算法。

[0051] 应注意,先前所述的响应于第一倾斜角度与第二倾斜角度之间的差来启动第二清洁程序的实施例可以根据需要与定位相结合。

[0052] 图5展示了机器人清洁设备10正在横越呈小地毯形式的、位于待清洁的表面30上的物体29。如前所述,机器人清洁设备10通过3D相机23和控制器16相对于其周围环境对其自身进行定位,并且通过考虑该定位算法输出的位置数据来移动跨过表面30。控制器16因此检测要横越的小地毯29,其位于将被机器人清洁设备10清洁的表面30上。

[0053] 在第一位置P1上,在横越小地毯29之前,加速计24测量机器人清洁设备10(在这个具体实施例中)相对于待清洁的表面30(代替重力)的倾斜角度。因为该机器人清洁设备10在如房屋内的地板等平面30上移动时,该倾斜角度是零或非常接近零。当清洁设备10横越小地毯29时,第一倾斜角度被用作后续测量的基准角度。当控制机器人清洁设备10移向横越小地毯29的第二位置P2时,加速计24测量第二倾斜角度 α ,并且控制器16将第二倾斜角度 α 与测得的第一(基准)倾斜角度进行比较。在这个具体的示例实施例中,这两个倾斜角度之间有明显差异,基于该差异,对机器人清洁设备10的操作进行控制。

[0054] 在本发明的一个实施例中,基于倾斜角度的差异的清洁设备的操作控制包括控制机器人清洁设备10执行与在横越小地毯29之前执行的第一清洁程序不同的第二清洁程序,如在图2a的流程图中所展示的。因此,只要机器人清洁设备10在平面表面上移动至位置P1,就可能只需要执行温和的清洁程序,其中,例如可旋转刷辊17被设置成以低频率进行旋转和/或机器人清洁设备10的运动速度被控制得相对较高。然而,当爬到小地毯29的位置P2时,第二倾斜角度 α 与第一零角度之间的差会引起控制器16开始第二清洁程序,可能意味着刷辊17的高频旋转和/或抽风机20的更大的抽吸功率和/或机器人清洁设备10的低速移动。通常,当机器人清洁设备横越小地毯29时,机器人清洁设备10的(第二)倾斜角度是由加速

计24连续检测的,并且当机器人清洁设备10清洁小地毯29时其至少略微前后摆动时,测得的倾斜角度相对于在位置P1处测得的第一基准角度具有差已,并且将维持第二清洁程序。

[0055] 然而,在本发明的一个实施例中,当机器人清洁设备10离开小地毯29处于位置P3上时,该机器人清洁设备相对于待清洁的表面的第三倾斜角度由加速计24测量。控制器16将第三倾斜角度与第一倾斜角度进行比较,并且得出它们是完全相同的结论。这种控制因而可以使其变成原始第一清洁程序。

[0056] 再次参照图5,在本发明的另一个实施例中,以交替的方式控制机器人清洁设备10的操作,如在图4的流程图中所展示的。在这个示例实施例中,物体29不是软的且多孔小地毯,而是机器人清洁设备10以零(或近零)的倾斜角度横越的无弹力地毯。因此,在第一位置P1上,在横越地毯29之前,加速计24对机器人清洁设备10相对于待清洁的表面30的倾斜角度进行测量。因为该机器人清洁设备10在如房屋内的地板等平面30上移动时,该倾斜角度是零或非常接近零。当清洁设备10横越地毯29时,第一倾斜角度被用作后续的测量的基准角度。在控制机器人清洁设备10移动至横越地毯29的第二位置P2之前,例如通过使控制器16暂时使其定位算法失效来使机器人清洁设备10的定位失效。当机器人清洁设备10横越地毯29时,加速计24测量第二倾斜角度 α ,并且控制器16对第二倾斜角度 α 与测得的第一(基准)倾斜角度进行比较。在这个具体的示例实施例中,最初这两个倾斜角度之间存在明显差异,并且因此控制器16会使定位保持失效。然而,当机器人清洁设备已经爬上地毯29时,该无弹力地毯不会引起机器人清洁设备相对于表面30倾斜。因此,倾斜角度 α 是零,并且重新启动机器人清洁设备10的定位。因此,为了避免导致控制器16执行的定位算法的问题,当机器人清洁设备10要横越待清洁的表面的不平的且不规则部分时,使这些算法暂时失效。

[0057] 再次参照图5,在本发明的另一个实施例中,当机器人清洁设备10接近位置P3并离开地毯29时,地毯29的边缘会引起机器人清洁设备倾斜。因此,当横越地毯29时加速计24连续检测另外的(第二)倾斜角度,并且在这些另外测得的倾斜角度中的任一者与位置P1的第一基准倾斜角度之间有差异的情况下,将使定位重新失效,直到已经到达位置P3,在此情况下可以再次信任定位算法的结果。

[0058] 在本发明的又另一个实施例中,如参照图5所述的,在机器人清洁设备10横越物体29时加速计24测量机器人清洁设备10相对于待清洁的表面30的第二倾斜角度进一步包括在机器人清洁设备10横越物体29时测量多个(第二)倾斜角度。测得的这些倾斜角度中的一个或多个倾斜角度与第一倾斜角度进行比较,并且基于该多个倾斜角度中的一个或多个倾斜角度与该第一倾斜角度之间的差来控制机器人清洁设备10的操作。可能有利的是,当清洁设备10横越物体29时,出于各种原因,使对该机器人清洁设备10的操作的控制基于仅一个测量值,例如,如果第二倾斜角度的单个测量值是不准确的,甚至是不正确的。进一步有利的是,可能希望瞬间检测在机器人清洁设备10横越物体29时其倾斜角度,例如在如前所述的选择具体的清洁程序的情况下,在此情况下,在机器人清洁设备10横越物体29时必须反复测量(第二)倾斜角度。

[0059] 在本发明的又另一个实施例中,在机器人清洁设备10横越物体29时加速计24测量机器人清洁设备10相对于待清洁的表面30或相对于重力的第二倾斜角度进一步包括使控制器16根据预定的移动模式控制机器人清洁设备10横越物体29同时测量第二倾斜角度。有利地,可能希望机器人清洁设备10向前笔直移动越过要横越的物体29并同时测量第二倾斜

角度,和/或希望在测量第二倾斜角度的过程中降低机器人清洁设备10的移动速度。应注意,第一倾斜角度的测量不一定在检测到物体时进行,但是可以甚至在遇到物体之前进行,例如,当启动机器人清洁设备和该清洁设备移动跨过平面表面时。因此,测得的第二倾斜角度与测得的第一倾斜角度是相关的,第一倾斜角度测量值用作基准测量值。

[0060] 以上已参考一些实施例主要描述了本发明。然而,本领域技术人员容易了解的是,除以上披露的实施例之外的其他实施例在由所附专利权利要求书限定的本发明的范围内同样是可能的。

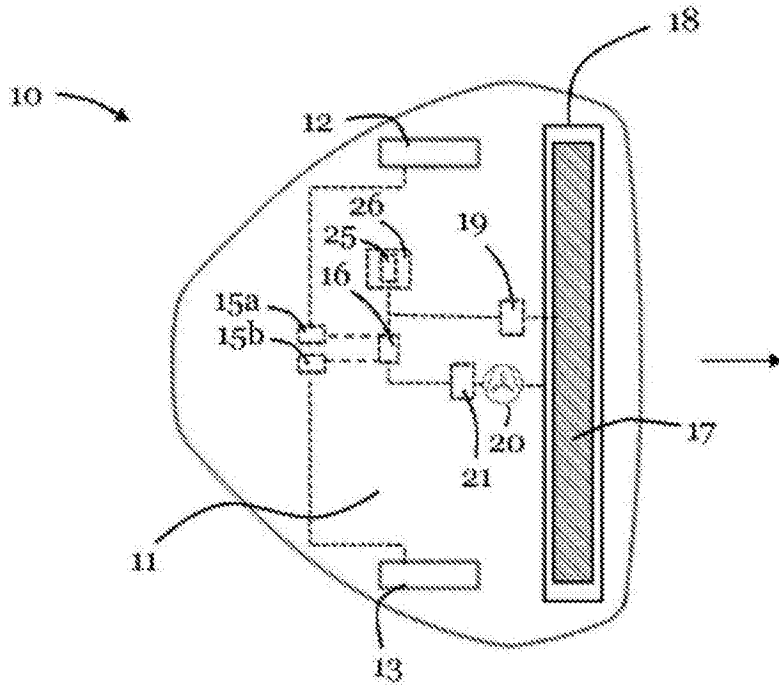


图1a

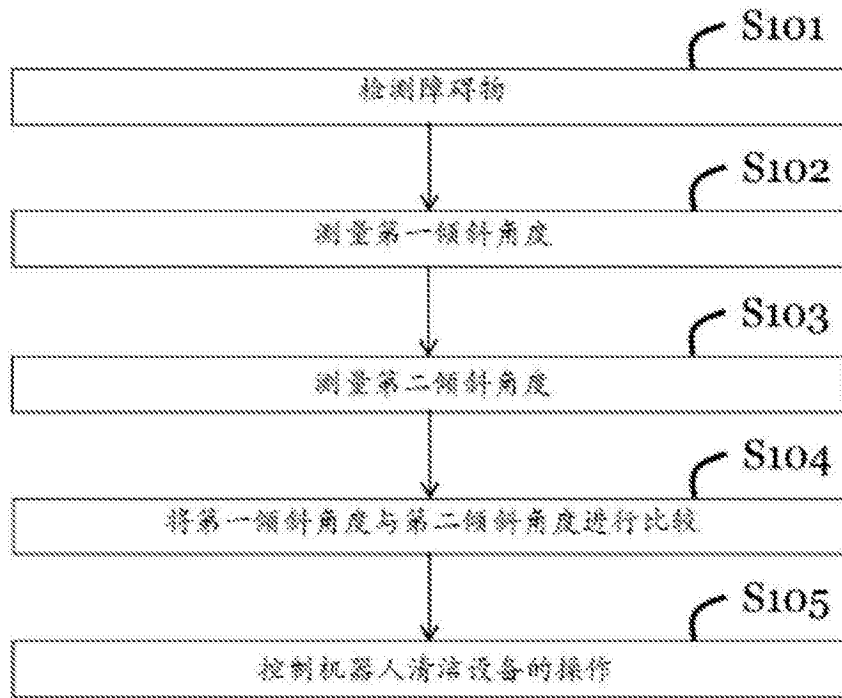


图1b

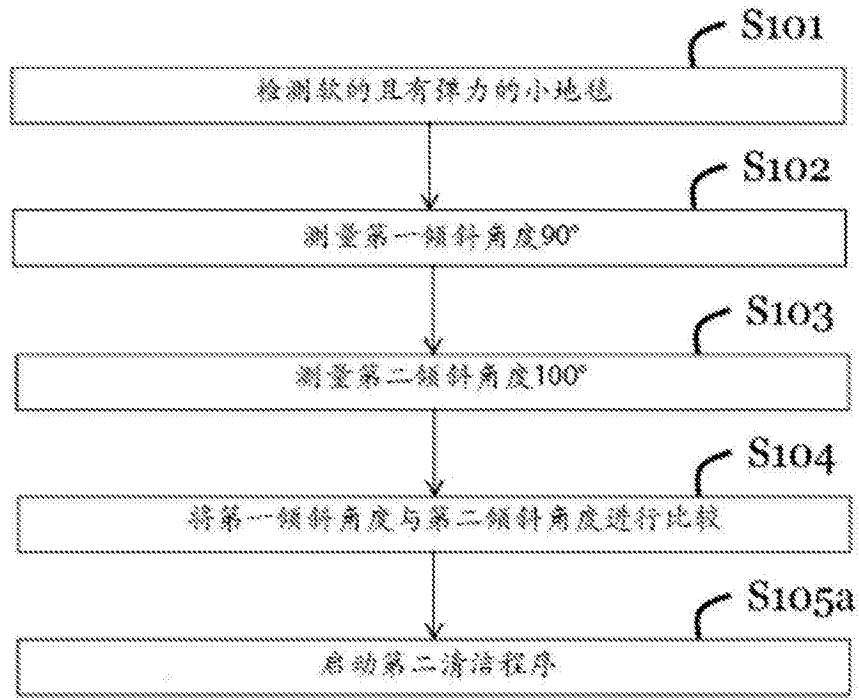


图2a

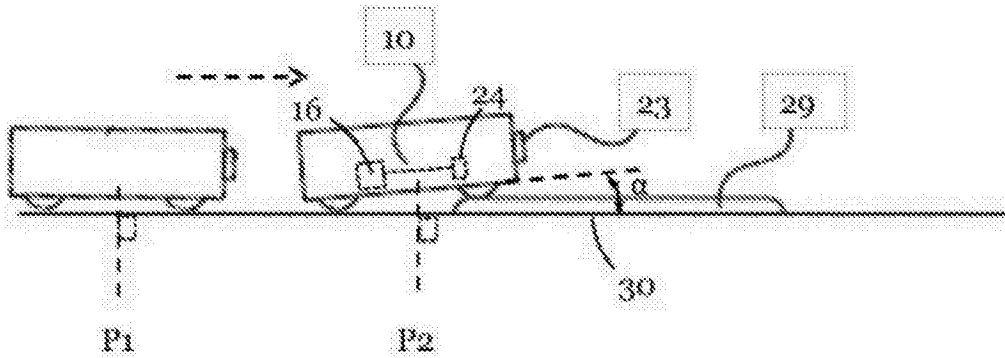


图2b

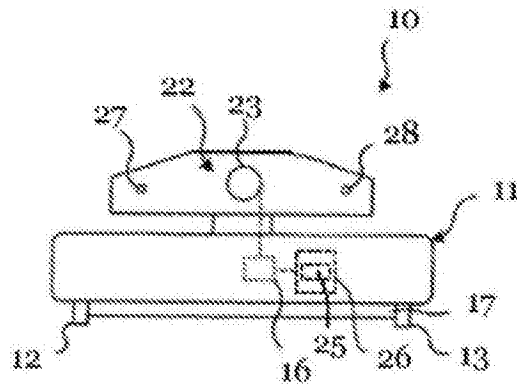


图3

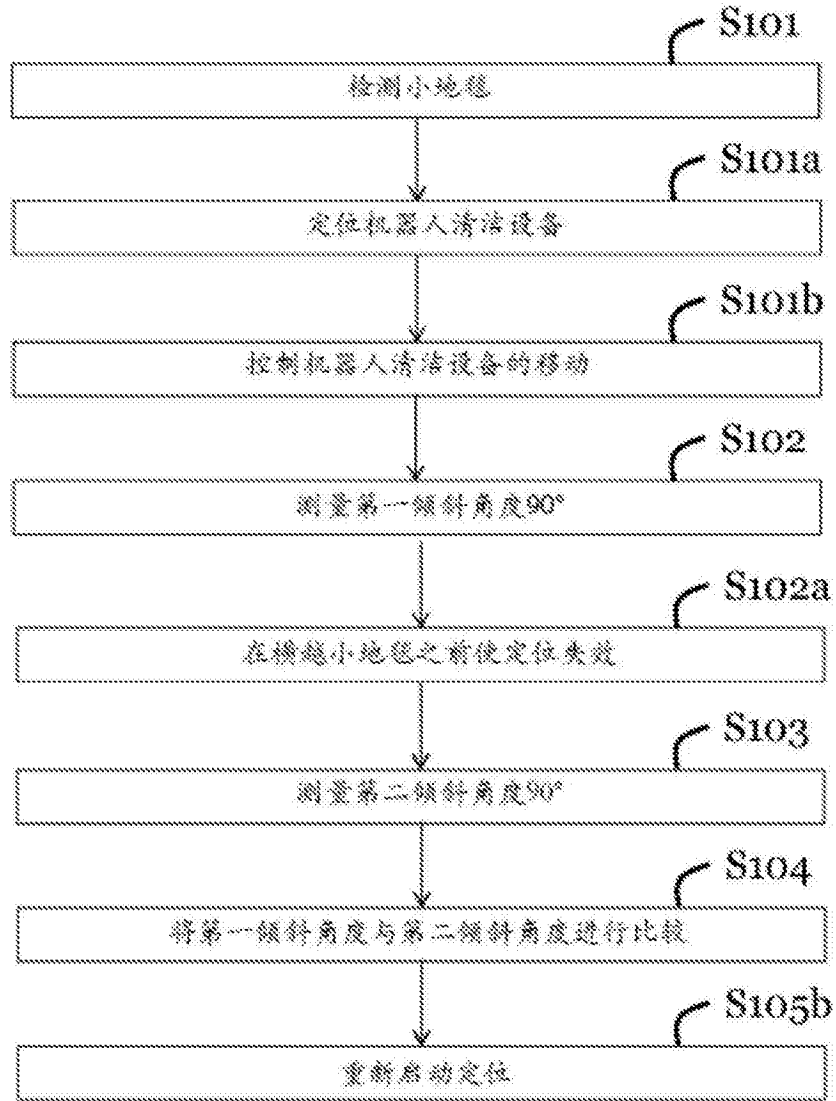


图4

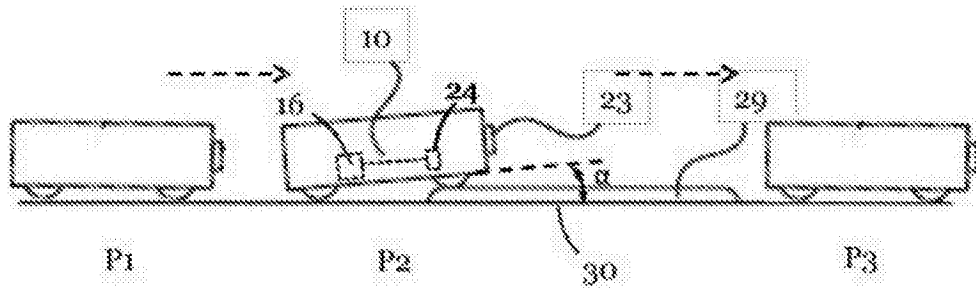


图5