



# (12) 实用新型专利

(10) 授权公告号 CN 205156588 U

(45) 授权公告日 2016. 04. 13

(21) 申请号 201521033538. 9

(22) 申请日 2015. 12. 07

(73) 专利权人 张海娟

地址 471003 河南省洛阳市涧西区牡丹路唐村南街 10 号

(72) 发明人 张海娟

(51) Int. Cl.

F26B 23/10(2006. 01)

F26B 25/04(2006. 01)

(ESM) 同样的发明创造已同日申请发明专利

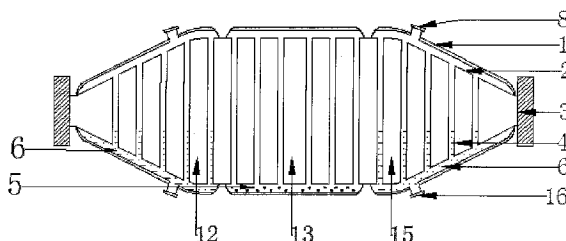
权利要求书1页 说明书5页 附图1页

## (54) 实用新型名称

可以余热利用的热管干燥仓

## (57) 摘要

本实用新型一种可以余热利用的热管干燥仓由外壳,内仓,卸料装置,导热介质和导热工质组成。三个外壳分别安装在内仓的预热段,干燥段,冷却段的上面;内仓由仓体、散热立管和螺旋叶片组成。外壳和内仓之间的内腔里灌装有导热介质,导热工质。导热工质和导热介质通过内仓的仓体及散热立管进行导热散热,提高了热能的导热换热速度,达到了快速物料的干燥目的;内仓的散热立管和螺旋叶片具备搅拌物料的功能,干燥烘干过程中湿物料不易结块,优化了物料的干燥烘干品质;达到物料干燥过程中能够得到冷却,物料冷却时释放出的热能也得到了有效预热物料的利用,可以实现节能的物料干燥。



1. 一种可以余热利用的热管干燥仓,其特征在于:可以余热利用的热管干燥仓由外壳(1),内仓(2),卸料装置(3),导热介质(6)和导热工质(5)组成;

所述的可以余热利用的热管干燥仓的外观形状是圆柱状,其的两端是锥状;

所述的内仓(2)的内部分为预热段(15),干燥段(13),冷却段(12);

所述的外壳(1)分别安装在内仓(2)的预热段(15)、干燥段(13)、冷却段(12)的上面;所述的内仓(2)的预热段(15)和冷却段(12)外面的外壳(1)上面有热能进口(8)和热能出口(16);

所述的内仓(2)的预热段(15)和冷却段(12)的外壳(1)和内仓(2)之间的内腔里灌装有导热介质(6);

所述的内仓(2)的干燥段(13)外面的外壳(1)上面没有热能进口(8)和热能出口(16);所述的内仓(2)的干燥段(13)的外壳(1)和内仓(2)之间的内腔里灌装有导热工质(5);所述的内仓(2)由仓体(9)、散热立管(4)和螺旋叶片(11)组成;

所述的内仓(2)两端的进出料口(10)上面安装着卸料装置(3);

所述的散热立管(4)的管是两端开口透气的金属管;

所述的散热立管(4)的两端和外壳(1)和内仓(2)之间的内腔是贯通透气的;

所述的散热立管(4)的两端插在仓体(9)上的对应孔口内,散热立管(4)和仓体(9)的结合部位牢固不透气;

所述的散热立管(4)和散热立管(4)的管间距为40-300mm;

所述的螺旋叶片(11)焊接固定在仓体(9)上;

所述的螺旋叶片(11)的数量是1-6条。

2. 根据权利要求1所述的一种可以余热利用的热管干燥仓,其特征在于:可以余热利用的热管干燥仓的外径是800-3500mm,可以余热利用的热管干燥仓的长度是1000-30000mm。

3. 根据权利要求1所述的一种可以余热利用的热管干燥仓,其特征在于:内仓(2)的预热段(15)的长度是内仓(2)长度的5-20%,内仓(2)的干燥段(13)的长度是内仓(2)长度的60-90%,内仓(2)的冷却段(12)的长度是内仓(2)长度的5-20%。

4. 根据权利要求1所述的一种可以余热利用的热管干燥仓,其特征在于:导热工质(5)是水,或者是乙醚,或者是丙酮。

5. 根据权利要求1所述的一种可以余热利用的热管干燥仓,其特征在于:导热介质(6)是水,或者是导热油,或者是蒸汽,或者是气体。

6. 根据权利要求1所述的一种可以余热利用的热管干燥仓,其特征在于:卸料装置(3)是关风器,或者是闭风器,或者是阀门。

7. 根据权利要求1所述的一种可以余热利用的热管干燥仓,其特征在于:散热立管(4)穿过仓体(9)的两端和仓体(9)的外表是平的,或者是高出仓体的外表1-8mm。

8. 根据权利要求1所述的一种可以余热利用的热管干燥仓,其特征在于:散热立管(4)是光管,或者是管上有翅片的。

9. 根据权利要求1所述的一种可以余热利用的热管干燥仓,其特征在于:螺旋叶片(11)的高度为20-800mm,螺旋叶片(11)的厚度为1-8mm,螺旋叶片(11)的长度为3000-35000mm。

10. 根据权利要求1所述的一种可以余热利用的热管干燥仓,其特征在于:螺旋叶片(11)固定在内仓(2)的仓体(9)上的布局是环绕状的,或者是纵行状的。

## 可以余热利用的热管干燥仓

### 技术领域

[0001] 本实用新型涉及的是一种干燥仓,具体是一种烘干设备上用的可以余热利用的热管干燥仓。

### 背景技术

[0002] 现在粮食、食品、化工、医药、农副产品、牧草等加工生产领域中,需要在对物料进行加热干燥处理;现在市场上的旋转式干燥设备的干燥仓换热多以排管式散热、隔层加热方式进行换热散热,但是它们的散热器体积大、散热面积小、热能使用效率低。湿物料在干燥过程中经常形成结块,造成湿物料的干燥不均匀,影响物料的烘干品质,物料在干燥过程中得不到冷却,干燥后的高温物料的不利于保存,干燥后的高温物料冷却释放出的热能得不到利用。

[0003] 本人申请的一种热管真空干燥仓(专利申请号:201520796508.7),其由外壳,内仓,高气密卸料装置,导气管和导热工质组成。热管真空干燥仓的外观形状是圆柱状,其两端是锥状。外壳在内仓的外面,外壳和内仓之间的内腔里灌装有导热工质。物料干燥过程中不能够冷却,干燥后高温物料不利于保存,干燥后的高温物料冷却释放出的热能得不到利用,所以需要在做进一步的创新设计,达到物料干燥过程中能够余热利用。

### 发明内容

[0004] 本实用新型要解决的问题是克服现有技术存在的不足,在本人申请的专利“热管真空干燥仓”的基础上做进一步的创新设计,提供一种可以余热利用的热管干燥仓;改内仓的内部一个干燥段为预热段,干燥段,冷却段的三个段,三个外壳安装在内仓的预热段,干燥段,冷却段的上面,干燥段为热管换热设计,达到热能得到好的输送,物料干燥过程中能够得到冷却,其物料冷却时释放出来的热能也得到了利用,可以实现连续性的物料干燥。

[0005] 为了到达上述目的,本实用新型通过下述技术方案实现的:一种可以余热利用的热管干燥仓由外壳,内仓,卸料装置,导热介质和导热工质组成。

[0006] 所述的可以余热利用的热管干燥仓的外观形状是圆柱状。

[0007] 1、可以余热利用的热管干燥仓的两端是锥状。

[0008] 2、可以余热利用的热管干燥仓的内仓两端有进出料口。

[0009] 3、可以余热利用的热管干燥仓的外径是800-3500mm。

[0010] 4、可以余热利用的热管干燥仓的长度是1000-30000mm。

[0011] 所述的外壳制作材料是金属板,金属板的厚度为0.2-8mm。

[0012] 所述的内仓的内部分为预热段,干燥段,冷却段。

[0013] 1、内仓的预热段的长度是内仓的长度的5-20%。

[0014] 2、内仓的干燥段的长度是内仓的长度的60-90%。

[0015] 3、内仓的冷却段的长度是内仓的长度的5-20%。

[0016] 所述的外壳是独立的三个外壳,分别安装在内仓的预热段,干燥段,冷却段的上

面。

[0017] 1、外壳与内仓的间距是,3-150mm。

[0018] 2、外壳上面安装有保温层。

[0019] 所述的内仓的预热段外面的外壳上面有热能进口和热能出口。

[0020] 1、内仓的预热段外面的外壳和内仓之间的内腔是密封不漏气的。

[0021] 2、内仓的预热段的外壳和内仓之间的内腔里灌装有导热介质。

[0022] 所述的内仓的干燥段外面的外壳上面没有热能进口和热能出口。

[0023] 1、内仓的干燥段外面的外壳和内仓之间的内腔是固定密封的。

[0024] 2、内仓的干燥段的外壳和内仓之间的内腔里灌装有导热工质。

[0025] 所述的内仓的冷却段外面的外壳上面有热能进口和热能出口。

[0026] 1、内仓的冷却段外面的外壳和内仓之间的内腔是密封不漏气的。

[0027] 2、内仓的冷却段的外壳和内仓之间的内腔里灌装有导热介质。

[0028] 所述的导热工质是水,后者是乙醚,或者是丙酮。

[0029] 所述的导热介质是水,或者是导热油,或者是蒸汽,或者是气体。

[0030] 所述的内仓由仓体、散热立管和螺旋叶片组成。

[0031] 所述的内仓的仓体的制作材料是金属板,金属板的厚度为0.5-8mm。

[0032] 所述的内仓两端的进出口上面安装着卸料装置。

[0033] 所述的卸料装置是关风器,或者是闭风器,或者是阀门。

[0034] 所述的仓体上下对应有孔口,孔口的直径和散热立管的管直径大小一样;仓体上的孔口与孔口的间距为50-200mm。

[0035] 所述的散热立管的两端插在仓体上的对应孔口内,散热立管穿过仓体的两端和仓体的外表是行的,或者是高出仓体的外表1-8mm。用焊机将散热立管和仓体上的结合位置焊接为一个整体,散热立管和仓体的结合部位牢固不透气。

[0036] 1、散热立管的两端和外壳和内仓之间的内腔是贯通透气的。

[0037] 2、散热立管和散热立管的管间距为40-300mm。

[0038] 3、散热立管的管是两端开口透气的金属管。

[0039] 所述的散热立管是光管,或者是管上有翅片。

[0040] 所述的螺旋叶片焊接固定在仓体上,螺旋叶片可以对物料进行搅拌、出料。

[0041] 1、螺旋叶片的制作材质是金属板。

[0042] 2、螺旋叶片的高度为20-800mm,螺旋叶片的厚度为1-8mm,螺旋叶片的长度为3000-35000mm。

[0043] 3、螺旋叶片的数量是1-6条。

[0044] 4、螺旋叶片在内仓的仓体上的布局是环绕状的;或者是纵行状的。

[0045] 本实用新型与现有的干燥仓相比有如下有益效果:一种可以余热利用的热管干燥仓的内仓的内部分为预热段,干燥段,冷却段。导热工质和导热介质通过内仓的仓体及散热立管进行导热散热,提高了热能的导热换热速度,达到了快速物料的干燥目的;内仓的散热立管和螺旋叶片具备搅拌物料的功能,干燥烘干过程中湿物料不易结块,优化了物料的干燥烘干品质;达到物料干燥过程中能够得到冷却,物料冷却时释放出的热能也得到了有效预热物料的利用,可以实现节能的物料干燥。

**附图说明：**

[0046] 图1、为本实用新型可以余热利用的热管干燥仓的结构示意图；

[0047] 图2、为本实用新型可以余热利用的热管干燥仓的内仓的螺旋叶片示意图。

**具体实施方式：**

[0048] 下面结合附图和实施例对本实用新型做进一步的说明。

[0049] 实施例：

[0050] 如图1所示的可以余热利用的热管干燥仓，其由外壳(1)，内仓(2)，卸料装置(3)，导热介质(6)和导热工质(5)组成。

[0051] 所述的可以余热利用的热管干燥仓的外观形状是圆柱状。

[0052] 1、可以余热利用的热管干燥仓的两端是锥状。

[0053] 2、可以余热利用的热管干燥仓的内仓(2)两端有进出料口(10)。

[0054] 3、可以余热利用的热管干燥仓的外径是1500mm。

[0055] 4、可以余热利用的热管干燥仓的长度是15000mm。

[0056] 所述的外壳(1)制作材质是金属板，金属板的厚度为1mm。

[0057] 所述的内仓(2)的内部分为预热段(15)，干燥段(13)，冷却段(12)。

[0058] 1、内仓(2)的预热段(15)的长度是内仓(2)长度的20%。

[0059] 2、内仓(2)的干燥段(13)的长度是内仓(2)长度的60%。

[0060] 3、内仓(2)的冷却段(12)的长度是内仓(2)长度的20%。

[0061] 所述的外壳(1)是三个外壳，分别安装在内仓(2)的预热段(15)、干燥段(13)、冷却段(12)的上面。

[0062] 1、外壳(1)与内仓(2)的间距是80mm。

[0063] 2、外壳(1)上面安装有保温层。

[0064] 所述的内仓(2)的预热段(15)外面的外壳(1)上面有热能进口(8)和热能出口(16)。

[0065] 1、内仓(2)的预热段(15)外面的外壳(1)和内仓(2)之间的内腔是密封不漏气的。

[0066] 2、内仓(2)的预热段(15)的外壳(1)和内仓(2)之间的内腔里灌装有导热介质(6)。

[0067] 3、内仓(2)在外力的作用下，内仓(2)的预热段(15)的内仓(2)可以旋转运动的。

[0068] 4、内仓(2)的预热段(15)外面的外壳(1)是固定不动的。

[0069] 所述的内仓(2)的干燥段(13)外面的外壳(1)上面没有热能进口(8)和热能出口(16)。

[0070] 1、内仓(2)的干燥段(13)外面的外壳(1)和内仓(2)之间的内腔是固定密封的。

[0071] 2、内仓(2)的干燥段(13)的外壳(1)和内仓(2)之间的内腔里灌装有导热工质(5)。

[0072] 3、内仓(2)的干燥段(13)的外壳(1)和内仓(2)之间的内腔内的气压根据气化温度的不同要求设定不同的压力，根据设计控制内腔内的气化蒸汽饱和度后，添加对应、适量的导热工质(5)。

[0073] 4、内仓(2)在外力的作用下，内仓(2)的干燥段(13)的内仓(2)和外壳(1)可以固定在一起旋转运动的。

- [0074] 所述的内仓(2)的冷却段(12)外面的外壳(1)上面有热能进口(8)和热能出口(16)。
- [0075] 1、内仓(2)的冷却段(12)外面的外壳(1)和内仓(2)之间的内腔是密封不漏气的。
- [0076] 2、内仓(2)的冷却段(12)的外壳(1)和内仓(2)之间的内腔里灌装有导热介质(6)。
- [0077] 3、内仓(2)在外力的作用下,内仓(2)的冷却段(12)的内仓(2)可以旋转运动的。
- [0078] 4、内仓(2)的冷却段(12)外面的外壳(1)是固定不动的。
- [0079] 所述的导热工质(5)是乙醚。
- [0080] 所述的导热介质(6)是水。
- [0081] 如图1、图2所示的内仓(2)由仓体(9)、散热立管(4)和螺旋叶片(11)组成。
- [0082] 所述的内仓(2)的仓体(9)的制作材料是金属板,金属板的厚度为2mm。
- [0083] 所述的内仓(2)两端的进出料口(10)上面安装着卸料装置(3)。
- [0084] 所述的卸料装置(3)是关风器。
- [0085] 所述的仓体(9)上下对应有孔口,孔口的直径和散热立管(4)的管直径大小一样;仓体(9)上的孔口与孔口的间距为150mm。
- [0086] 所述的散热立管(4)的两端插在仓体(9)上的对应孔口内,散热立管(4)穿过仓体(9)的两端和仓体(9)的外表是平的;用焊机将散热立管(4)和仓体(9)上的结合位置焊接为一个整体,散热立管(4)和仓体(9)的结合部位牢固不透气。
- [0087] 1、散热立管(4)的两端和外壳(1)和内仓(2)之间的内腔是贯通透气的。
- [0088] 2、散热立管(4)和散热立管(4)的管间距为150mm。
- [0089] 3、散热立管(4)的管是两端开口透气的金属管。
- [0090] 所述的散热立管(4)是管上有翅片的。
- [0091] 如图2所示的螺旋叶片(11)焊接固定在内仓(2)的仓体(9)上。
- [0092] 1、螺旋叶片(11)的制作材质是金属板。
- [0093] 2、螺旋叶片(11)的高度为400mm,螺旋叶片(11)的厚度为2mm,螺旋叶片(11)的长度为15000mm。。
- [0094] 3、螺旋叶片(11)的数量是2条。
- [0095] 4、螺旋叶片(11)固定在内仓(2)的仓体(9)上的布局是环绕状的。
- [0096] 可以余热利用的热管干燥仓进行物料烘干工作时的烘干流程如下。
- [0097] 一、内仓(2)的干燥段(13)的工作:
- [0098] 1、加热装置产生的热能是通过热水,或者蒸汽,或者是热空气等导热介质来给内仓(2)干燥段(13)的外壳(1)直接加热。
- [0099] 2、内仓(2)干燥段(13)的外壳(1)和内仓(2)之间内腔里灌装的导热工质(5)受到加热装置的热能直接加热汽化。
- [0100] 3、汽化后导热工质(5)通过内仓(2)干燥段(13)的内仓(2)的仓体(9)及散热立管(4)给物料进行导热、加热、冷凝。
- [0101] 4、冷凝后的导热工质(5)再次受到加热装置的加热再次汽化,导热工质(5)周而复始的进行吸热、散热、冷凝,吸热、散热、冷凝。
- [0102] 5、导热工质(5)携带的热能通过仓体(9)及散热立管(4)给物料直接进行导热、加热;连续不停的导热加热达到干燥物料供热的效果。

[0103] 6、内仓(2)干燥段(13)的外壳(1)外的保温层是罩在外壳(1)上的,保温层和外壳(1)不连接的。

[0104] 二、内仓(2)的冷却段(12)和预热段(15)的余热利用的关联工作:

[0105] 1、干燥后的高温物料在内仓(2)冷却段(12)通过内仓(2)的仓体(9)及散热立管(4)给导热介质(6)直接进行加热。

[0106] 2、吸收物料冷却释放出的热能后的导热介质(6)通过内仓(2)冷却段(12)的外壳(1)的热能出口(16)排出内仓(2)冷却段(12)的外壳(1)。

[0107] 3、吸收物料冷却释放出的热能的导热介质(6)由钢管连接通过内仓(2)预热段(15)的外壳(1)的热能进口(8)进入外壳(1)和内仓(2)之间内腔。

[0108] 4、导热介质(6)携带的热能通过内仓(2)预热段(15)的仓体(9)及散热立管(4)给物料直接进行预热、导热、加热。

[0109] 5、散热后的导热介质(6)通过内仓(2)预热段(15)的外壳(1)的热能出口(16)排出内仓(2)预热段(15)的外壳(1)。

[0110] 6、散热后的导热介质(6)由钢管连接通过内仓(2)冷却段(12)的外壳(1)的热能进口(8)进入外壳(1)和内仓(2)之间内腔;导热介质(6)通过接受物料的冷却释放出的热能再次加热,一直循环的散热、加热;散热,加热,达到物料冷却时释放出的热能得到有效余热利用,达到节能减排的效果。

[0111] 7、内仓(2)预热段(15)的外壳(1)外的保温层是固定在外壳(1)上的,保温层和外壳(1)是固定为一体的。

[0112] 8、内仓(2)冷却段(12)的外壳(1)外的保温层是固定在外壳(1)上的,保温层和外壳(1)是固定为一体的。

[0113] 以上实施例只是用于帮助理解本实用新型的制作方法及其核心思想,具体实施不局限于上述具体的实施方式,本领域的技术人员从上述构思出发,不经过创造性的劳动,所作出的变化,均落在本实用新型的保护范围。

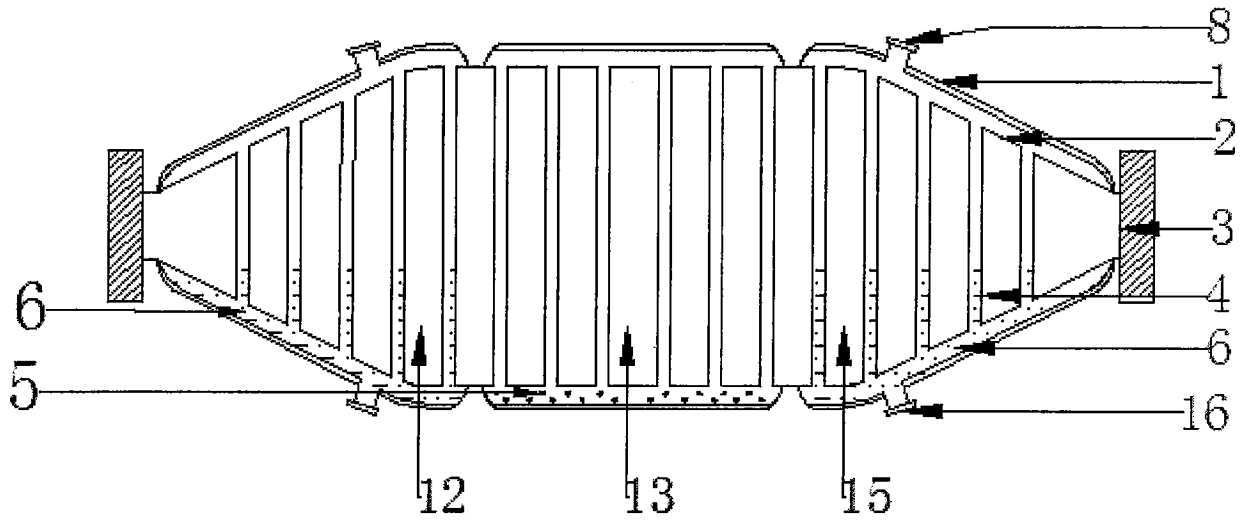


图1

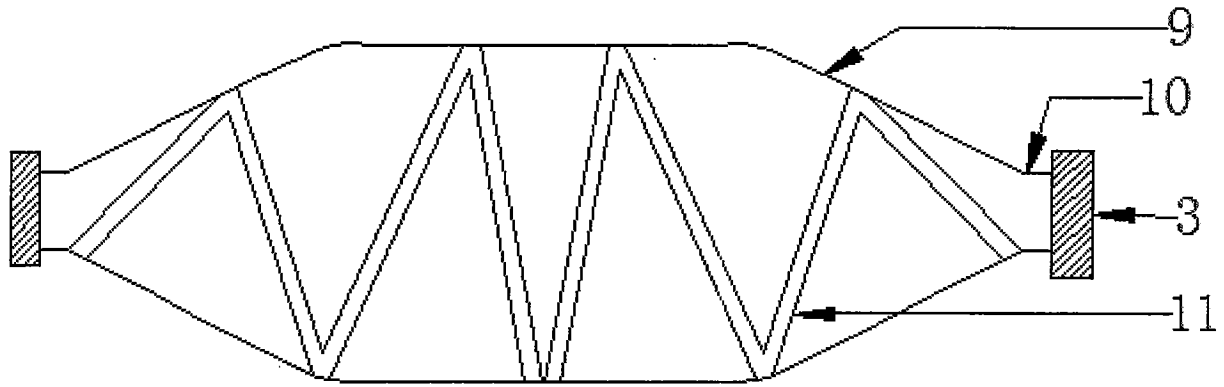


图2