

(21) 申請案號：102135366

(22) 申請日：中華民國 102 (2013) 年 09 月 30 日

(51) Int. Cl. : H04R5/04 (2006.01)

(71) 申請人：驛訊電子企業股份有限公司 (中華民國) C-MEDIA ELECTRONICS INC. (TW)

臺北市大安區市民大道 4 段 100 號 6 樓

(72) 發明人：歐昆應 OU, KUEN YING (TW)

(74) 代理人：莊志強

申請實體審查：有 申請專利範圍項數：16 項 圖式數：3 共 25 頁

(54) 名稱

具主動噪音消除功能之耳機及其自動校正方法

HEADPHONE WITH ACTIVE NOISE CANCELLING AND AUTO-CALIBRATION METHOD THEREOF

(57) 摘要

本發明實施例提供一種具主動噪音消除功能之耳機及其自動校正方法，耳機包括第一增益放大器、主動噪音消除模組、揚聲器、量測電路、校正控制電路與通用序列匯流排驅動電路。本發明實施例透過 USB 介面來進行主動噪音消除功能耳機之自動校正，藉此大幅降低校正時間以提高量產效率。

A headphone with active noise cancelling and auto-calibration method thereof is disclosed. The headphone includes a first gain-amplifier, an active noise cancelling module, a speaker, a measurement circuit, a calibration control circuit and USB driving circuit. Auto-calibration of the headphone is by means of a USB interface in the instant disclosure, so as to significantly reduce calibration time and then improve production efficiency.

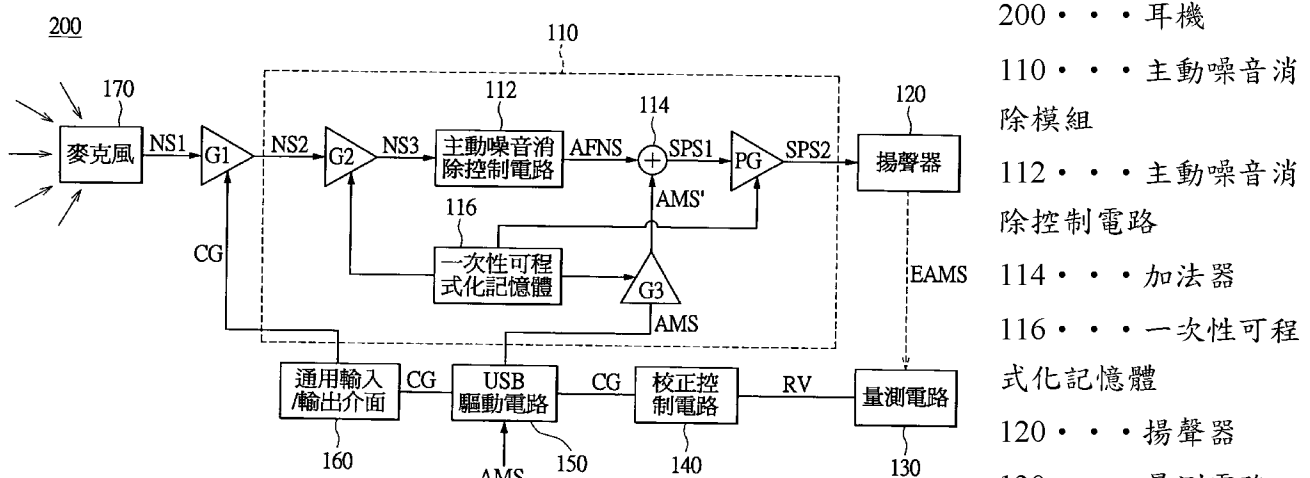


圖2

160 . . . 通用輸入/
輸出介面

170 . . . 麥克風

AMS . . . 第一音樂
音頻訊號

AMS' . . . 第二音
樂音頻訊號

AFNS . . . 噪音抵銷
訊號

CG . . . 增益校正值

EAMS . . . 已降噪
之音樂音頻訊號

G1 . . . 第一增益放
大器

G2 . . . 第二增益放
大器

G3 . . . 第三增益放
大器

NS1 . . . 第一噪音
音頻訊號

NS2 . . . 第二噪音
音頻訊號

NS3 . . . 第三噪音
音頻訊號

PG . . . 功率放大器

RV . . . 降噪數值

SPS1 . . . 合成音頻
訊號

SPS2 . . . 已放大之
合成音頻訊號

發明摘要

※ 申請案號：102135366

※ 申請日：102. 9. 30

※IPC 分類：H04R 5/04 (2006.01)

【發明名稱】

具主動噪音消除功能之耳機及其自動校正方法 /
HEADPHONE WITH ACTIVE NOISE CANCELLING AND
AUTO-CALIBRATION METHOD THEREOF

【中文】

本發明實施例提供一種具主動噪音消除功能之耳機及其自動校正方法，耳機包括第一增益放大器、主動噪音消除模組、揚聲器、量測電路、校正控制電路與通用序列匯流排驅動電路。本發明實施例透過USB介面來進行主動噪音消除功能耳機之自動校正，藉此大幅降低校正時間以提高量產效率。

【英文】

A headphone with active noise cancelling and auto-calibration method thereof is disclosed. The headphone includes a first gain-amplifier, an active noise cancelling module, a speaker, a measurement circuit, a calibration control circuit and USB driving circuit. Auto-calibration of the headphone is by means of a USB interface in the instant disclosure, so as to significantly reduce calibration time and then improve production efficiency.

【代表圖】

【本案指定代表圖】：第（2）圖。

【本代表圖之符號簡單說明】：

- 200：耳機
- 110：主動噪音消除模組
- 112：主動噪音消除控制電路
- 114：加法器
- 116：一次性可程式化記憶體
- 120：揚聲器
- 130：量測電路
- 140：校正控制電路
- 150：通用序列匯流排驅動電路
- 160：通用輸入/輸出介面
- 170：麥克風
- AMS：第一音樂音頻訊號
- AMS'：第二音樂音頻訊號
- AFNS：噪音抵銷訊號
- CG：增益校正值
- EAMS：已降噪之音樂音頻訊號
- G1：第一增益放大器
- G2：第二增益放大器
- G3：第三增益放大器
- NS1：第一噪音音頻訊號
- NS2：第二噪音音頻訊號
- NS3：第三噪音音頻訊號
- PG：功率放大器
- RV：降噪數值
- SPS1：合成音頻訊號

SPS2 : 已放大之合成音頻訊號

發明專利說明書

(本說明書格式、順序，請勿任意更動)

【發明名稱】(中文/英文)

具主動噪音消除功能之耳機及其自動校正方法/HEADPHONE WITH ACTIVE NOISE CANCELLING AND AUTO-CALIBRATION METHOD THEREOF

【技術領域】

本發明乃是關於一種具主動噪音消除功能之耳機，特別是指一種具主動噪音消除功能之耳機之自動校正方法。

【先前技術】

在電氣化產品日益普及的今日，音響器材已是人們消遣娛樂與獲取新知之重要設備，其中，耳機更是提供隨時隨地收聽之便利器具。為了提供較佳之收聽效果，必須對於耳機使用者會同時收聽到之環境噪音，採取噪音防制方法。而依據採用的噪音防制方法之不同，可將耳機概分為兩種：被動噪音防制耳機及主動噪音抑制耳機。

被動噪音防制耳機由於只是單純地依賴隔聲材料來降低環境噪音，所以抗噪音的能力便與所使用材料的材質、厚度、結構設計、貼合性、等有極大的關連，以致此種耳機一般而言均極大型且厚重。此外，因使用在被動噪音防制耳機上的材料，對於低頻的噪音幾乎沒有阻隔的能力，以致如引擎、鼓風機之類的低頻噪音，就幾乎沒有噪音防制的效果。反之，主動噪音抑制耳機就沒有上述的限制，因此，乃十分受到消費者的喜愛。

一般市售的主動噪音抑制耳機，通常在其左右喇叭前方各放置了一個麥克風感測器。再者，在先前技術下，主動噪音消除(ANC)耳機之校正需透過手動調整可變電阻之方式來進行校正。而近期

之作法為透過數位介面來調整麥克風之增益值來進行校正，並將校正結果燒錄至一次可程式化(OTP)記憶體。然而，其仍需透過人工調整之方式來實現校正程序，亦即將麥克風之增益值調整完後再進行燒錄，並且在燒錄至OTP記憶體後需再進行測試，因此其校正時間相當長。

【發明內容】

本發明實施例提供一種具主動噪音消除功能之耳機，耳機包括第一增益放大器、主動噪音消除模組、揚聲器、量測電路、校正控制電路與通用序列匯流排驅動電路。第一增益放大器接收第一噪音音頻訊號並且根據第一增益值來對所述第一噪音音頻訊號之振幅進行放大為第二噪音音頻訊號。主動噪音消除模組電性連接第一增益放大器，所述主動噪音消除模組接收第二噪音音頻訊號與接收且放大第一音樂音頻訊號為第二音樂音頻訊號，並且根據第二噪音音頻訊號輸出噪音抵銷訊號，以將噪音抵銷訊號與第二音樂音頻訊號疊加且放大其功率，進而輸出已放大之合成音頻訊號。揚聲器電性連接主動噪音消除模組以將以放大之合成音頻訊號予以播放，其中已放大之合成音頻訊號與外部噪音音頻訊號重疊成為已降噪之音樂音頻訊號。當耳機在校正模式時，所述量測電路用以接收已降噪之音樂音頻訊號並且量測已降噪之音樂音頻訊號之降噪數值。校正控制電路電性連接量測電路以接收降噪數值，所述校正控制電路用以根據降噪數值與預定降噪門檻值之比較結果來輸出增益校正值。通用序列匯流排驅動電路電性連接校正控制電路以接收增益校正值。通用序列匯流排驅動電路透過通用輸入/輸出介面將增益校正值傳送至第一增益放大器以漸進地調整第一增益值，進而使得降噪數值大於預定降噪門檻值。

在本發明其中一個實施例中，在校正模式中，如果降噪數值小於預定降噪門檻值，則校正控制電路輸出已調整的增益校正值以繼續調整第一增益放大器。

在本發明其中一個實施例中，在校正模式中，如果降噪數值大於預定降噪門檻值，則完成校正工作，並且將對應的增益校正值儲存於通用序列匯流排驅動電路。

在本發明其中一個實施例中，主動噪音消除模組包括第二增益放大器、主動噪音消除控制電路、第三增益放大器與加法器。第二增益放大器電性連接第一增益放大器，所述第二增益放大器根據第二增益值來對第二噪音音頻訊號之振幅進行放大並且輸出第三噪音音頻訊號。主動噪音消除控制電路電性連接第二增益放大器以接收第三噪音音頻訊號並且予以反相後輸出噪音抵銷訊號。第三增益放大器電性連接通用序列匯流排驅動電路以接收第一音樂音頻訊號並根據第三增益值予以放大其振幅並據此輸出第二音樂音頻訊號。加法器電性連接主動噪音消除控制電路與第三增益放大器以分別接收噪音抵銷訊號與第二音樂音頻訊號並且予以疊加成合成音頻訊號。

在本發明其中一個實施例中，主動噪音消除模組更包括功率放大器與一次性可程式化(OTP)記憶體。功率放大器電性連接加法器以接收合成音頻訊號以根據功率增益值放大其功率並且將已放大之合成音頻訊號傳送至揚聲器。一次性可程式化記憶體電性連接第二增益放大器、第三增益放大器與功率放大器，所述一次性可程式化記憶體用以儲存第二增益值、第三增益值與功率增益值。

本發明實施例提供一種具主動噪音消除功能之耳機之自動校正方法，用於耳機。耳機包括第一增益放大器、主動噪音消除模組、揚聲器、量測電路、校正控制電路與通用序列匯流排驅動電路，其中第一增益放大器接收第一噪音音頻訊號並且根據第一增益值來對第一噪音音頻訊號之振幅進行放大為一第二噪音音頻訊

號，所述主動噪音消除模組電性連接第一增益放大器，主動噪音消除模組接收第二噪音音頻訊號與接收且放大第一音樂音頻訊號為第二音樂音頻訊號，並且根據第二噪音音頻訊號輸出噪音抵銷訊號，以將噪音抵銷訊號與第二音樂音頻訊號疊加且放大其功率，進而輸出已放大之合成音頻訊號，揚聲器電性連接主動噪音消除模組以將已放大之合成音頻訊號予以播放，其中已放大之合成音頻訊號與外部噪音音頻訊號重疊成為已降噪之音樂音頻訊號，校正控制電路電性連接量測電路，通用序列匯流排驅動電路電性連接校正控制電路且透過通用輸入/輸出介面將增益校正值傳送至第一增益放大器，自動校正方法包括以下步驟：設定預定降噪門檻值；判斷是否進入一校正模式；如果進入校正模式，透過量測電路來量測已降噪之音樂音頻訊號之降噪數值；透過校正控制電路來根據降噪數值與預定降噪門檻值之比較結果來輸出增益校正值；於校正模式中漸進地調整第一增益值，進而使得降噪數值大於預定降噪門檻值。

綜上所述，本發明實施例所提出之具主動噪音消除功能之耳機及其自動校正方法，透過量測電路與校正控制電路之量測與計算以獲得一增益校正值，並且利用通用序列匯流排驅動電路透過通用輸入/輸出介面將增益校正值傳送至第一增益放大器以漸進地調整第一增益放大器之第一增益值，進而使得降噪數值大於該預定降噪門檻值。據此，具主動噪音消除功能之耳機能夠不需要以人工調整的方式來達到自動校正，進而提高使用者之兩耳配戴耳機來收音之匹配度。

為使能更進一步瞭解本發明之特徵及技術內容，請參閱以下有關本發明之詳細說明與附圖，但是此等說明與所附圖式僅係用來說明本發明，而非對本發明的權利範圍作任何的限制。

【圖式簡單說明】

圖1為根據本發明例示性實施例所繪示之具主動噪音消除功能之耳機之電路區塊圖。

圖2為根據本發明例示性另一實施例所繪示之具主動噪音消除功能之耳機之電路區塊圖。

圖3為根據本發明例示性實施例所繪示之耳機之自動校正方法之流程圖。

【實施方式】

在下文將參看隨附圖式更充分地描述各種例示性實施例，在隨附圖式中展示一些例示性實施例。然而，本發明概念可能以許多不同形式來體現，且不應解釋為限於本文中所闡述之例示性實施例。確切而言，提供此等例示性實施例使得本發明將為詳盡且完整，且將向熟習此項技術者充分傳達本發明概念的範疇。在諸圖式中，可為了清楚而誇示層及區之大小及相對大小。類似數字始終指示類似元件。

應理解，雖然本文中可能使用術語第一、第二、第三等來描述各種元件，但此等元件不應受此等術語限制。此等術語乃用以區分一元件與另一元件。因此，下文論述之第一元件可稱為第二元件而不偏離本發明概念之教示。如本文中所使用，術語「及/或」包括相關聯之列出項目中之任一者及一或多者之所有組合。

〔具主動噪音消除功能之耳機的實施例〕

請參照圖1，圖1為根據本發明例示性實施例所繪示之具主動噪音消除功能之耳機之電路區塊圖。如圖1所示，具主動噪音消除功能之耳機100包括第一增益放大器G1、主動噪音消除模組110、揚聲器120、量測電路130、校正控制電路140與通用序列匯流排(Universal Serial Bus, USB)驅動電路150。第一增益放大器G1電性連接麥克風170與主動噪音消除模組110之間。主動噪音消除模組110電性連接揚聲器120。量測電路130電性連接校正控制電路

140，並且校正控制電路140電性連接通用序列匯流排驅動電路150。通用序列匯流排驅動電路150透過一通用輸入/輸出(General Purpose Input/Output, GPIO)介面160電性連接第一增益放大器G1。

關於第一增益放大器G1，第一增益放大器G1具有第一增益值，第一增益放大器G1為麥克風170之增益放大器並且透過麥克風170來收集環境中所產生之噪音(noise)，亦即第一增益放大器G1用以接收第一噪音音頻訊號NS1並且根據本身之第一增益值來對第一噪音音頻訊號NS1之振幅進行放大為一第二噪音音頻訊號NS2，其中麥克風170可以外掛在耳機100上或內嵌於耳機100內。

關於主動噪音消除模組110，主動噪音消除模組110用以接收第一增益放大器G1所輸出之第二噪音音頻訊號NS2與接收且放大第一音樂音頻訊號AMS為第二音樂音頻訊號，並且根據第二噪音音頻訊號NS2輸出噪音抵銷訊號。之後，主動噪音消除模組110將噪音抵銷訊號與第二音樂音頻訊號進行疊加(在第二音樂音頻訊號的信號波形中攜帶著噪音抵銷訊號之信號波形)且放大其功率之訊號處理，以進而輸出已放大之合成音頻訊號SPS2。值得一提的是，由於噪音抵銷訊號與第二噪音音頻訊號NS2反相，所以理論上噪音抵銷訊號能夠完全壓抑立體聲之耳機100內的噪音。然而，在實際應用上，因為電路元件的不完全匹配，所以噪音抵銷訊號可能與第二噪音音頻訊號NS2不會剛好反相。故，在立體聲之耳機100在輸出音訊的同時，也會輸出含有噪音抵銷訊號的成分，而使得使用者在收聽音訊時，其中的噪音抵銷訊號之成分會將噪音訊號所產生的干擾降低。

關於量測電路130，當耳機100在一校正模式(calibration mode)，量測電路130用以接收揚聲器120附近的已降噪之音樂音頻訊號EAMS並且量測已降噪之音樂音頻訊號EAMS之一降噪數值RV。再者，在一實施例中，量測電路130能夠量測使用者配戴耳機

時兩耳之匹配度。進一步來說，已降噪之音樂音頻訊號EAMS為已放大之合成音頻訊號SPS2與外部噪音音頻訊號重疊而成。

關於校正控制電路140，校正控制電路140用以接收量測電路130所量測獲得之降噪數值RV。校正控制電路140會將降噪數值RV與預定降噪門檻值進行比較，並且根據降噪數值RV與預定降噪門檻值之比較結果來輸出一增益校正值CG，其中預定降噪門檻值為使用者所設定，以使耳機100達到所欲的降噪標準。

接下來要教示的，是進一步說明具主動噪音消除功能之耳機100的工作原理。

在實務應用上，設計者會先將主動噪音消除之設計參數燒錄在主動噪音消除模組110內的一次性可程式化記憶體(圖1未繪示)，接著，本揭露內容之耳機100會透過耳機之USB模組內的相關電路(量測電路130、校正控制電路140、USB驅動電路150與通用輸入輸出介面160)來進行自動校正，以增加量產之良率及效率。進一步來說，當設計者或使用者欲對耳機進行自動校正時，則會先設定一預定降噪門檻值於校正控制電路140內並且透過通用序列匯流排驅動電路150來接收音樂(亦即第一音樂音頻訊號AMS)，接著，具主動噪音消除功能之耳機100會進入到校正模式。本揭露內容透過麥克風170來收集環境中的噪音，第一增益放大器G1會接收到來自麥克風170所傳送之第一噪音音頻訊號NS1，並且會根據第一增益值來放大第一噪音音頻訊號NS1之振幅以輸出第二噪音音頻訊號NS2至主動噪音消除模組110。在本實施例中，主動噪音消除模組110接收第二噪音音頻訊號NS2並且透過通用序列匯流排驅動電路150接收第一音樂音頻訊號AMS，進而根據第二噪音音頻訊號NS2輸出噪音抵銷訊號並且將噪音抵銷訊號與第二音樂音頻訊號疊加為一重疊的波形(亦即第二音樂音頻訊號會攜帶著噪音抵銷訊號)，之後主動噪音消除模組110會產生一已放大之合成音頻訊號SPS2並將其輸出至揚聲器120以播放音訊。值得一提的是，主動

噪音消除模組110內具有至少一放大器，並且會根據設計參數來對噪音抵銷訊號進行相關之訊號處理，其中設計參數為燒錄在主動噪音消除模組110內部的一次性可程式化記憶體。

接下來，本揭露內容透過量測電路130來接收揚聲器120所播放之音訊，而此音訊為已降噪之音樂音頻訊號EAMS(亦即為已放大之合成音頻訊號SPS2與外部噪音音頻訊號重疊而成)。量測電路130量測已降噪之音樂音頻訊號EAMS之一降噪數值RV，並且在一實施例中，量測電路130會量測兩耳的匹配度。校正控制電路140會接收量測電路130所傳送之降噪數值RV以將降噪數值RV與一預定降噪門檻值進行比較，亦即判斷降噪數值RV是否大於預定降噪門檻值。如果降噪數值RV大於預定降噪門檻值，則會進行兩耳收音之匹配度之分析。如果兩耳收音之匹配度不符合預定標準(由設計者來設定)，則校正控制電路140會根據降噪數值RV與預定降噪門檻值之比較結果來輸出對應的增益校正值至通用序列匯流排驅動電路150。之後，通用序列匯流排驅動電路150會透過通用輸入/輸出介面160將增益校正值CG傳送至第一增益放大器G1以漸進式地調整或更新第一增益放大器G1之第一增益值。此外，如果降噪數值RV依然小於預定降噪門檻值，則校正控制電路140輸出已調整的增益校正值CG以繼續調整第一增益放大器G1之第一增益值。經由不斷地重複上述之工作機制以使得量測電路130所測得降噪數值RV大於預定降噪門檻值。如果量測電路130所測得之降噪數值RV大於預定降噪門檻值，則耳機100完成校正工作，並且將對應的增益校正值CG儲存於通用序列匯流排驅動電路150。在當使用者將具主動噪音消除功能之耳機100利用其USB介面連接上主機(例如桌上型電腦或筆記型電腦)以收聽音樂或其它音訊檔案(audio file)時，則通用序列匯流排驅動電路150會透過通用輸入/輸出介面160將降噪數值RV傳送到第一增益放大器G1以更新其第一增益值。

總而言之，在校正模式下，本揭露內容之具主動噪音消除功能之耳機100透過漸進式之回授機制來回授已降噪之音樂音頻訊號EAMS，透過量測電路130來量測已降噪之音樂音頻訊號EAMS之降噪數值RV，接著藉由校正控制電路140之分析與計算來輸出增益校正值CG至通用序列匯流排驅動電路150，以便通用序列匯流排驅動電路150透過通用輸入/輸出介面160將增益校正值CG傳送到第一增益放大器G1來調整用來放大第一噪音音頻訊號NS1之振幅之第一增益值。本揭露內容之具主動噪音消除功能之耳機100能夠不需要以人工調整的方式來達到完全地自動校正，其不僅能夠大幅降低校正時間以提高量產效率，並且能夠提高使用者之兩耳配戴耳機來收音之匹配度。此外，其可以有效地減低在各種頻帶之噪音成分對使用者收聽音樂所造成的影響。

為了更詳細地說明本發明所述之具主動噪音消除功能之耳機100的運作流程，以下將舉多個實施例中至少之一來作更進一步的說明。

在接下來的多個實施例中，將描述不同於上述圖1實施例之部分，且其餘省略部分與上述圖1實施例之部分相同。此外，為說明便利起見，相似之參考數字或標號指示相似之元件。

〔具主動噪音消除功能之耳機的另一實施例〕

請參照圖2，圖2為根據本發明例示性另一實施例所繪示之具主動噪音消除功能之耳機之電路區塊圖。與上述圖1實施例不同的是，具主動噪音消除功能之耳機200之主動噪音消除模組110包括第二增益放大器G2、主動噪音消除控制電路112、第三增益放大器G3、加法器114、功率放大器PG與一次性可程式化記憶體116。再者，第二增益放大器G2電性連接第一增益放大器G1，主動噪音消除控制電路112電性連接第二增益放大器G2，第三增益放大器G3電性連接通用序列匯流排驅動電路150。加法器114電性連接主動噪音消除控制電路112與第三增益放大器G3，功率放大器PG電性

連接加法器114，並且一次性可程式化記憶體116電性連接第二增益放大器G2、第三增益放大器G3與功率放大器PG。

第二增益放大器G2用以接收第一增益放大器G1所傳送之第二噪音音頻訊號NS2，並且第二增益放大器G2進一步地根據第二增益值來對第二噪音音頻訊號NS2之振幅進行放大以輸出第三噪音音頻訊號NS3至主動噪音消除控制電路112。主動噪音消除控制電路112接收第三噪音音頻訊號NS3並且予以反相後輸出噪音抵銷訊號AFNS，亦即第三噪音音頻訊號NS3與噪音抵銷訊號AFNS之間的相位差為180度。此外，主動噪音消除控制電路112會進一步對第三噪音音頻訊號NS3進行濾波之訊號處理。第三增益放大器G3透過USB驅動電路150並且經由一音源輸入端來接收第一音樂音頻訊號AMS，並且根據一第三增益值予以放大第一音樂音頻訊號AMS之振幅以輸出第二音樂音頻訊號AMS'。接著，加法器114會分別接收噪音抵銷訊號AFNS與第二音樂音頻訊號AMS'並且予以疊加成合成音頻訊號SPS1，並且加法器114會將合成音頻訊號SPS1傳送至功率放大器PG。功率放大器PG在接收到合成音頻訊號SPS1後會根據功率增益值來放大合成音頻訊號SPS1之功率並據此輸出已放大之合成音頻訊號SPS2至揚聲器120，以利輸出端來播放音樂或其它音訊檔案。在圖2實施例中之量測電路130、校正控制電路140、USB驅動電路150，通用輸入/輸出介面140、麥克風170與第一增益放大器G1之相關動作與上述圖1實施例相同，故在此不再贅述。

〔耳機之自動校正方法的一實施例〕

請參照圖3，圖3為根據本發明例示性實施例所繪示之耳機之自動校正方法之流程圖。本實施例所述之例示步驟流程可利用如圖2所示的耳機200實施，故請一併參照圖2以利說明及理解。具主動噪音消除功能之耳機之自動校正方法包括下列步驟：設定預定降噪門檻值(步驟S310)；判斷是否進入校正模式(步驟S320)；量測降噪數值

(步驟S330)；判斷降噪數值是否大於預定降噪門檻值(步驟S340)；調整增益(步驟S350)；判斷兩耳音量是否匹配(步驟S360)；完成校正工作(步驟S370)；更新增益校正值(步驟S370)。以下將依序地詳細說明圖3實施例之步驟。

在步驟S310中，使用者或設計者會在具主動噪音消除功能之耳機200先設定預定降噪門檻值，在一實施例中，預定降噪門檻值為20dB。

在步驟S320中，校正控制電路140會判斷具主動噪音消除功能之耳機200是否要進入校正模式，亦即判斷使用者是否要進行自動校正。如果否，則會回復到步驟S310；如果是，則會進入到步驟S330。

在步驟S330中，進入校正模式，具主動噪音消除功能之耳機200會透過量測電路130來量測一已降噪之音樂音頻訊號EAMS之降噪數值RV，並且將降噪數值RV傳送到校正控制電路140。之後，進入到步驟S340。

在步驟S340中，校正控制電路140會將降噪數值RV與預定降噪門檻值進行比較並根據其比較結果，傳送增益校正值至USB驅動電路150。如果降噪數值RV小於預定降噪門檻值時，則進入到步驟S350；如果降噪數值RV大於預定降噪門檻值時，則進入到步驟S360。

在步驟S350中，USB驅動電路150會以透過一通用輸入/輸出介面之方式來將增益校正值CG傳送到第一增益放大器G1以調整第一增益值且回授到步驟S330，進而透過主動式噪音消除模組之運作來調整降噪數值RV直到降噪數值RV大於預定降噪門檻值。

在步驟S360中，在其中一實施例中，更包括透過量測電路130來量測兩耳所接收到之音量是否匹配。如果兩耳所接收到之音量之匹配程度符合所欲設計規格，則進入到步驟S370以完成校正工作。如果兩耳所接收到之音量之匹配程度不符合所欲設計規格，

則會回到步驟S350以進一步透過校正控制電路140、USB驅動電路150與通用輸入/輸出介面160來調整第一增益放大器G1之增益。

在步驟S370中，亦即使用者已經透過上述流程完成耳機100之自動校正工作，並且校正控制電路140會將對應的增益校正值CG儲存於通用序列匯流排驅動電路150。

在步驟S380中，在當使用者將具主動噪音消除功能之耳機200利用其USB介面連接上主機(例如桌上型電腦或筆記型電腦)以收聽音樂或其它音訊檔案(audio file)時，則通用序列匯流排驅動電路150會透過通用輸入/輸出介面將增益校正值CG傳送到第一增益放大器G1以更新其第一增益值。

關於具主動噪音消除功能之耳機之自動校正方法之各步驟的相關細節在上述圖1~圖2實施例已詳細說明，在此恕不贅述。

在此須說明的是，圖3實施例之各步驟僅為方便說明之須要，本發明實施例並不以各步驟彼此間的順序作為實施本發明各個實施例的限制條件。

〔實施例的可能功效〕

綜上所述，本發明實施例所提出之具主動噪音消除功能之耳機及其自動校正方法，透過量測電路與校正控制電路之量測與計算以獲得一增益校正值，並且利用通用序列匯流排驅動電路透過通用輸入/輸出介面將增益校正值傳送至第一增益放大器以漸進地調整麥克風之第一增益值，進而使得降噪數值大於該預定降噪門檻值。據此，能夠不需要以人工調整的方式來達到完全地自動校正，其不僅能夠大幅降低校正時間以提高量產效率，並且能夠提高使用者之兩耳配戴耳機來收音之匹配度。

以上所述僅為本發明之實施例，其並非用以侷限本發明之專利範圍。

【符號說明】

- 100、200：耳機
- 110：主動噪音消除模組
- 112：主動噪音消除控制電路
- 114：加法器
- 116：一次性可程式化記憶體
- 120：揚聲器
- 130：量測電路
- 140：校正控制電路
- 150：通用序列匯流排驅動電路
- 160：通用輸入/輸出介面
- 170：麥克風
- AMS：第一音樂音頻訊號
- AMS'：第二音樂音頻訊號
- AFNS：噪音抵銷訊號
- CG：增益校正值
- EAMS：已降噪之音樂音頻訊號
- G1：第一增益放大器
- G2：第二增益放大器
- G3：第三增益放大器
- NS1：第一噪音音頻訊號
- NS2：第二噪音音頻訊號
- NS3：第三噪音音頻訊號
- PG：功率放大器
- RV：降噪數值
- SPS1：合成音頻訊號
- SPS2：已放大之合成音頻訊號
- S310~S380：步驟

申請專利範圍

1. 一種具主動噪音消除功能之耳機，包括：
 - 一第一增益放大器，接收一第一噪音音頻訊號並且根據一第一增益值來對該第一噪音音頻訊號之振幅進行放大為一第二噪音音頻訊號；
 - 一主動噪音消除模組，電性連接該第一增益放大器，該主動噪音消除模組接收該第二噪音音頻訊號與接收且放大一第一音樂音頻訊號為一第二音樂音頻訊號，並且根據第二噪音音頻訊號輸出一噪音抵銷訊號，以將該噪音抵銷訊號與該第二音樂音頻訊號疊加且放大其功率，進而輸出一已放大之合成音頻訊號；
 - 一揚聲器，電性連接該主動噪音消除模組以將該已放大之合成音頻訊號予以播放，其中該已放大之合成音頻訊號與一外部噪音音頻訊號重疊成為一已降噪之音樂音頻訊號；
 - 一量測電路，在一校正模式下，該量測電路用以接收該已降噪之音樂音頻訊號並且量測該已降噪之音樂音頻訊號之一降噪數值；
 - 一校正控制電路，電性連接該量測電路以接收該降噪數值，該校正控制電路用以根據該降噪數值與一預定降噪門檻值之比較結果來輸出一增益校正值；以及
 - 一通用序列匯流排驅動電路，電性連接該校正控制電路以接收該增益校正值，其中該通用序列匯流排驅動電路透過一通用輸入/輸出介面將該增益校正值傳送至該第一增益放大器以漸進地調整該第一增益值，進而使得該降噪數值大於該預定降噪門檻值。
2. 如請求項 1 所述之耳機，其中在該校正模式中，如果該降噪數值小於該預定降噪門檻值，則該校正控制電路輸出已調整的該

增益校正值以繼續調整該第一增益放大器。

3. 如請求項 1 所述之耳機，其中在該校正模式中，如果該降噪數值大於該預定降噪門檻值，則完成一校正工作，並且將對應的該增益校正值儲存於該通用序列匯流排驅動電路。
4. 如請求項 1 所述之耳機，其中該主動噪音消除模組包括：
 - 一第二增益放大器，電性連接該第一增益放大器，該第二增益放大器根據一第二增益值來對該第二噪音音頻訊號之振幅進行放大並且輸出一第三噪音音頻訊號；
 - 一主動噪音消除控制電路，電性連接該第二增益放大器以接收該第三噪音音頻訊號並且予以反相後輸出該噪音抵銷訊號；
 - 一第三增益放大器，電性連接該通用序列匯流排驅動電路以接收該第一音樂音頻訊號並根據一第三增益值予以放大其振幅並據此輸出一第二音樂音頻訊號；以及
 - 一加法器，電性連接該主動噪音消除控制電路與該第三增益放大器以分別接收該噪音抵銷訊號與該第二音樂音頻訊號並且予以疊加成一合成音頻訊號。
5. 如請求項 4 所述之耳機，其中該主動噪音消除模組更包括：
 - 一功率放大器，電性連接該加法器以接收該合成音頻訊號以根據一功率增益值放大其功率並且將已放大功率之該已放大之合成音頻訊號傳送至該揚聲器；以及
 - 一一次性可程式化記憶體，電性連接該第二增益放大器、該第三增益放大器與該功率放大器，該一次性可程式化記憶體用以儲存該第二增益值、該第三增益值與該功率增益值。
6. 一種具主動噪音消除功能之耳機，包括：
 - 一第一增益放大器，接收一第一噪音音頻訊號並且根據一第一增益值來對該第一噪音音頻訊號之振幅進行放大為一第二噪音音頻訊號；

- 一主動噪音消除模組，電性連接該第一增益放大器，該主動噪音消除模組接收該第二噪音音頻訊號與接收且放大一第一音樂音頻訊號為一第二音樂音頻訊號，並且根據第二噪音音頻訊號輸出一噪音抵銷訊號，以將該噪音抵銷訊號與該第二音樂音頻訊號疊加且放大其功率，進而輸出一已放大之合成音頻訊號；
 - 一揚聲器，電性連接該主動噪音消除模組以將該已放大之合成音頻訊號予以播放，其中該已放大之合成音頻訊號與一外部噪音音頻訊號重疊成為一已降噪之音樂音頻訊號；
 - 一量測電路，在一校正模式下，該量測電路用以接收該已降噪之音樂音頻訊號並且量測該已降噪之音樂音頻訊號之一降噪數值；以及
 - 一校正控制電路，電性連接該量測電路以接收該降噪數值，該校正控制電路用以根據該降噪數值與一預定降噪門檻值之比較結果來輸出一增益校正值並且據此調整該第一增益放大器之該第一增益值。
7. 如請求項 6 所述之耳機，更包括：
- 一通用序列匯流排驅動電路，電性連接該校正控制電路以接收該增益校正值，該通用序列匯流排驅動電路透過一通用輸入/輸出介面將該增益校正值傳送至該第一增益放大器以漸進地調整該第一增益值，進而使得該降噪數值大於該預定降噪門檻值。
8. 如請求項 6 所述之耳機，其中在該校正模式中，如果該降噪數值小於該預定降噪門檻值，則該校正控制電路輸出已調整的該增益校正值以繼續調整該第一增益放大器。
9. 如請求項 7 所述之耳機，其中在該校正模式中，如果該降噪數值大於該預定降噪門檻值，則完成一校正工作，並且將對應的該增益校正值儲存於該通用序列匯流排驅動電路。

10. 如請求項 7 所述之耳機，其中該主動噪音消除模組包括：
- 一第二增益放大器，電性連接該第一增益放大器，該第二增益放大器根據一第二增益值來對該第二噪音音頻訊號之振幅進行放大並且輸出一第三噪音音頻訊號；
 - 一主動噪音消除控制電路，電性連接該第二增益放大器以接收該第三噪音音頻訊號並且予以反相後輸出該噪音抵銷訊號；
 - 一第三增益放大器，電性連接該通用序列匯流排驅動電路以接收該第一音樂音頻訊號並根據一第三增益值予以放大其振幅並據此輸出一第二音樂音頻訊號；以及
 - 一加法器，電性連接該主動噪音消除控制電路與該第三增益放大器以分別接收該噪音抵銷訊號與該第二音樂音頻訊號並且予以疊加成一合成音頻訊號。
11. 如請求項 10 所述之耳機，其中該主動噪音消除模組更包括：
- 一功率放大器，電性連接該加法器以接收該合成音頻訊號以根據一功率增益值放大其功率並且將已放大功率之該已放大之合成音頻訊號傳送至該揚聲器；以及
 - 一一次性可程式化記憶體，電性連接該第二增益放大器、該第三增益放大器與該功率放大器，該一次性可程式化記憶體用以儲存該第二增益值、該第三增益值與該功率增益值。
12. 一種具主動噪音消除功能之耳機之自動校正方法，用於一耳機，該耳機包括一第一增益放大器、一主動噪音消除模組、一揚聲器、一量測電路、一校正控制電路與一通用序列匯流排驅動電路，其中該第一增益放大器接收一第一噪音音頻訊號並且根據一第一增益值來對該第一噪音音頻訊號之振幅進行放大為一第二噪音音頻訊號，該主動噪音消除模組電性連接該第一增益放大器，該主動噪音消除模組接收該第二噪音音頻訊號與接收且放大一第一音樂音頻訊號為一第二音樂音頻訊號，並且

根據該第二噪音音頻訊號輸出一噪音抵銷訊號，以將該噪音抵銷訊號與該第二音樂音頻訊號疊加且放大其功率，進而輸出一已放大之合成音頻訊號，該揚聲器電性連接該主動噪音消除模組以將該已放大之合成音頻訊號予以播放，其中該已放大之合成音頻訊號與一外部噪音音頻訊號重疊成為一已降噪之音樂音頻訊號，該校正控制電路電性連接該量測電路，該通用序列匯流排驅動電路電性連接該校正控制電路且透過一通用輸入/輸出介面將一增益校正值傳送至該第一增益放大器，該自動校正方法包括：

設定一預定降噪門檻值；

判斷是否進入一校正模式；

如果進入該校正模式，透過該量測電路來量測一已降噪之音樂音頻訊號之一降噪數值；

透過該校正控制電路來根據該降噪數值與一預定降噪門檻值之比較結果來輸出該增益校正值；以及

於該校正模式中漸進地調整該第一增益值，進而使得該降噪數值大於該預定降噪門檻值。

13. 如請求項 12 所述之自動校正方法，其中如果沒有進入該校正模式，則回到設定一預定降噪門檻值之步驟。
14. 如請求項 12 所述之自動校正方法，其中在該校正模式中，如果該降噪數值小於該預定降噪門檻值，則該校正控制電路輸出已調整的該增益校正值以繼續調整該第一增益放大器；如果該降噪數值大於該預定降噪門檻值，則完成一校正工作，且將對應的該增益校正值儲存於該通用序列匯流排驅動電路。
15. 如請求項 12 所述之自動校正方法，其中該主動噪音消除模組包括：
 - 一第二增益放大器，電性連接該第一增益放大器，該第二增益放大器根據一第二增益值來對該第二噪音音頻訊號之振

- 幅進行放大並且輸出一第三噪音音頻訊號；
- 一主動噪音消除控制電路，電性連接該第二增益放大器以接收該第三噪音音頻訊號並且予以反相後輸出該噪音抵銷訊號；
 - 一第三增益放大器，電性連接該通用序列匯流排驅動電路以接收該第一音樂音頻訊號並根據一第三增益值予以放大其振幅並據此輸出一第二音樂音頻訊號；以及
 - 一加法器，電性連接該主動噪音消除控制電路與該第三增益放大器以分別接收該噪音抵銷訊號與該第二音樂音頻訊號並且予以疊加成一合成音頻訊號。
16. 如請求項 15 所述之自動校正方法，其中該主動噪音消除模組更包括：
- 一功率放大器，電性連接該加法器以接收該合成音頻訊號以根據一功率增益值放大其功率並且將已放大功率之該已放大之合成音頻訊號傳送至該揚聲器；以及
 - 一一次性可程式化記憶體，電性連接該第二增益放大器、該第三增益放大器與該功率放大器，該一次性可程式化記憶體用以儲存該第二增益值、該第三增益值與該功率增益值。

圖式

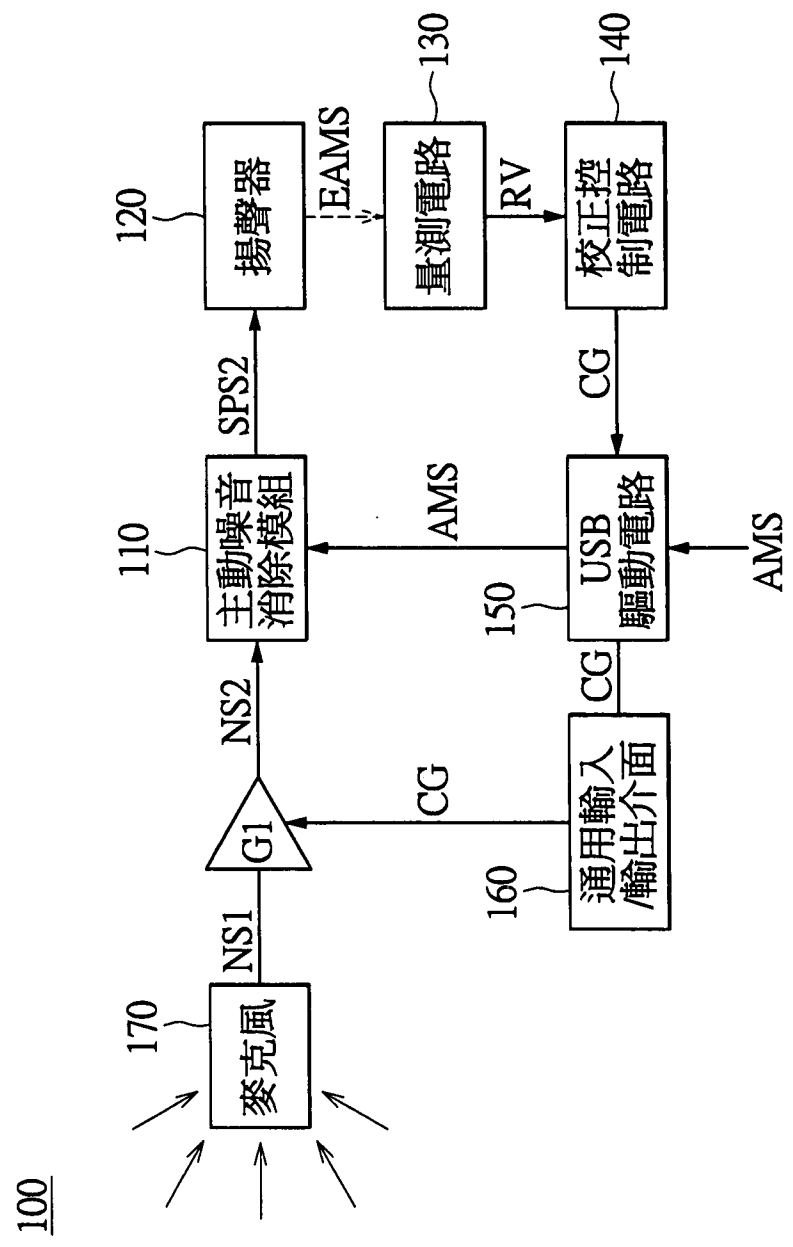


圖1

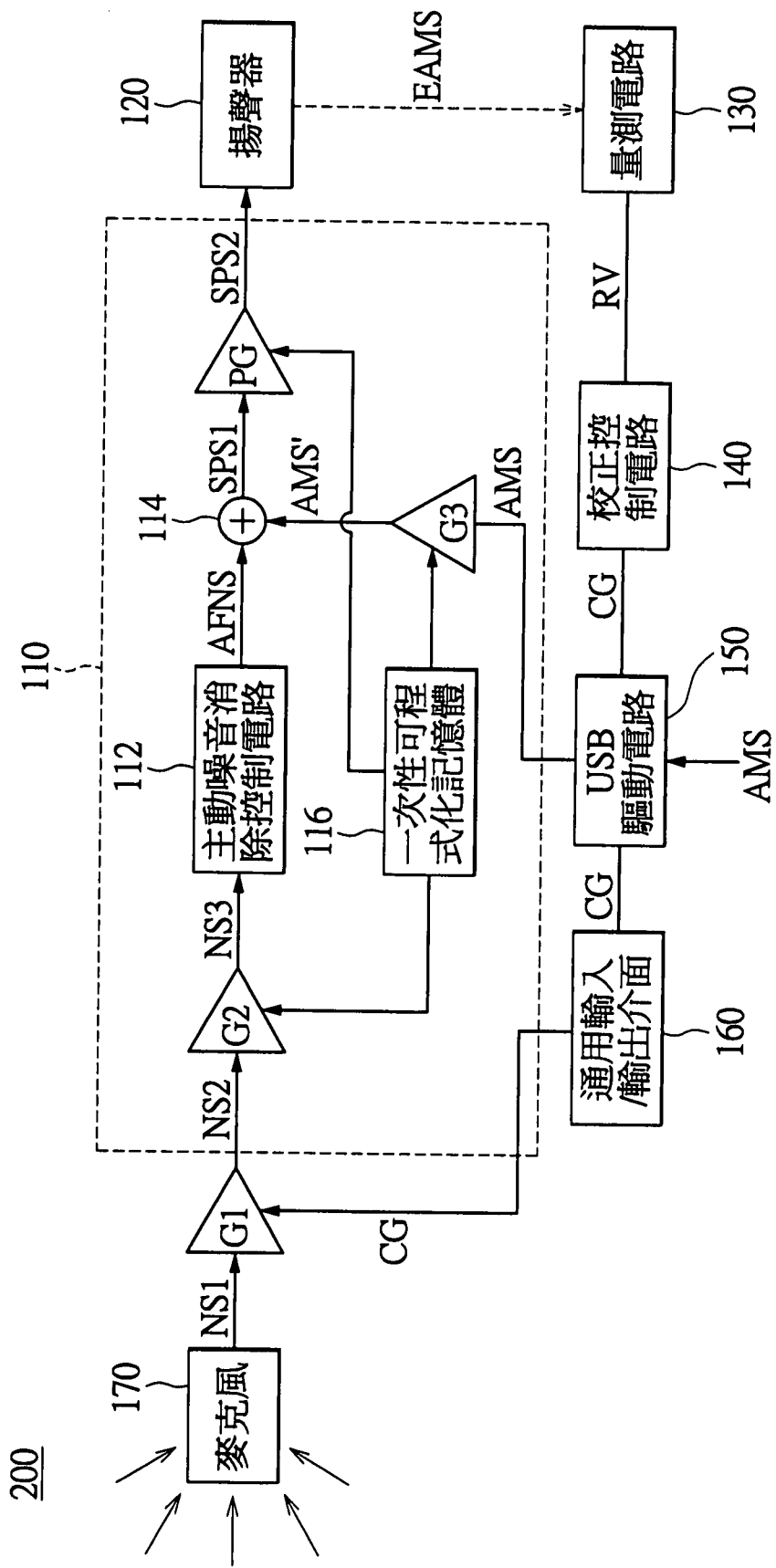


圖2

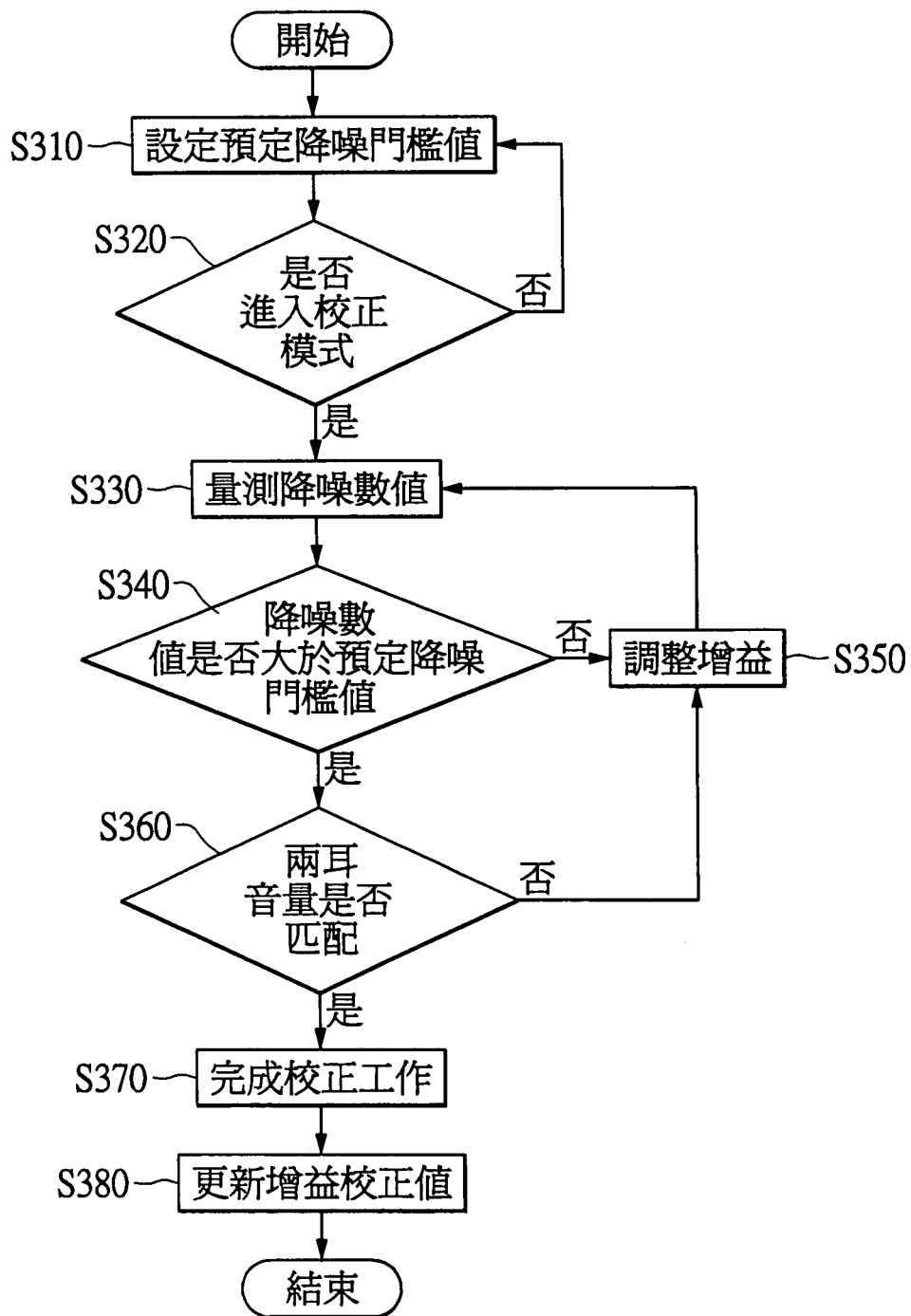


圖3