



## (12) 发明专利申请

(10) 申请公布号 CN 102440812 A

(43) 申请公布日 2012. 05. 09

(21) 申请号 201110282577. 2

(22) 申请日 2011. 09. 22

(71) 申请人 中国人民解放军第四军医大学  
地址 710032 陕西省西安市长乐西路 17 号

(72) 发明人 闫小龙 韩静 李小飞 周勇安  
张利旺 郎红娟 朱以芳 尚福军  
王线妮 汪健 段维勋 赵芳  
田丰 赵晋波 倪云峰 刘理礼  
高坤祥 卢强 韩勇 黄立军  
姜涛 王小平 张涛 王英禹  
李文海 钟代星 杨光 齐海妮  
陈德凤 陈连宏

(74) 专利代理机构 西安智邦专利商标代理有限公司  
公司 61211

代理人 姚敏杰

(51) Int. Cl.

A61B 17/04(2006. 01)

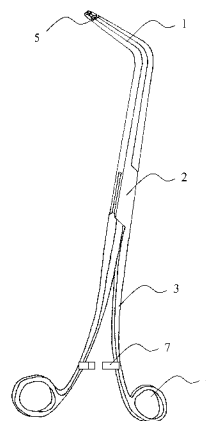
权利要求书 1 页 说明书 2 页 附图 2 页

(54) 发明名称

深部打结钳

(57) 摘要

本发明涉及一种深部打结钳,包括钳头,钳头上设置有用压线的凹槽。本发明提供了一种深部打结效果好、操作简单、方便、快捷以及应用范围广泛的深部打结钳。



1. 一种深部打结钳,包括钳头,其特征在于:所述钳头上设置有用压线的凹槽。
2. 根据权利要求1所述的深部打结钳,其特征在于:所述凹槽设置于钳头的前端部。
3. 根据权利要求2所述的深部打结钳,其特征在于:所述凹槽的设置方向与钳头的钳体方向是非平行的。
4. 根据权利要求3所述的深部打结钳,其特征在于:所述凹槽是一个或多个。
5. 根据权利要求1或2或3或4所述的深部打结钳,其特征在于:所述深部打结钳还包括与钳头通过活动关节部相连的指圈连接杆;所述指圈连接杆呈弧形。
6. 根据权利要求5所述的深部打结钳,其特征在于:所述钳头与活动关节部呈 $0-90^{\circ}$ 或 $0-180^{\circ}$ 。
7. 根据权利要求6所述的深部打结钳,其特征在于:所述钳头的前端部还设置有并行于凹槽的出线孔,所述出线孔是一个或两个。
8. 根据权利要求7所述的深部打结钳,其特征在于:所述出线孔是两个时,所述出线孔分别设置于钳头的两个钳头分支上。
9. 根据权利要求5所述的深部打结钳,其特征在于:所述深部打结钳还包括设置于指圈连接杆上的锁止牙。

## 深部打结钳

### 技术领域

[0001] 本发明属医疗器械领域,涉及一种深部打结钳。

### 背景技术

[0002] 随着腹腔镜技术的发展,腹腔镜在胸腹部外科应用越来越广泛,在手术时通常应用一次性材料,闭合器闭合血管、支气管、食管及胆管等组织,其缺点为:1、价格昂贵;2、有时会受到角度的限制,无法应用。

[0003] 越来越多的医生选择应用深部打结技术,可以克服一次性材料的缺点,目前的深部打结器的整体多为直杆状,在打结器的前端开设有一个或两个出线孔,在进行深部打结时,需要首先将打结线伸入出线孔,推动打结器在组织深部完成打结过程,其操作繁琐,打结效果差,并且由于直杆状的外形以及关节后部至手柄之间的距离较宽,不适用于腹腔镜小切口的操作,对深部结的控制能力非常有限。

### 发明内容

[0004] 为了解决背景技术中存在的上述技术问题,本发明提供了一种深部打结效果好、操作简单、方便、快捷以及应用范围广的深部打结钳。

[0005] 本发明的技术解决方案是:本发明提供了一种深部打结钳,包括钳头,其特殊之处在于:所述钳头上设置有用于压线的凹槽。

[0006] 上述凹槽设置于钳头的前端部。

[0007] 上述凹槽的设置方向与钳头的钳体方向是非平行的。

[0008] 上述凹槽是一个或多个。

[0009] 上述深部打结钳还包括与钳头通过活动关节部相连的指圈连接杆;所述指圈连接杆呈弧形。

[0010] 上述钳头与活动关节部呈 $0-90^{\circ}$ 。

[0011] 上述钳头的前端部还设置有并行于凹槽的出线孔,所述出线孔是一个或两个。

[0012] 上述出线孔是两个时,所述出线孔分别设置于钳头的两个钳头分支上。

[0013] 上述深部打结钳还包括设置于指圈连接杆上的锁止牙。

[0014] 本发明的优点是:

[0015] 本发明提供了一种深部打结钳,在钳头上设置有特制的凹槽以及分别在两个钳头前端开设有出线孔,打结时可以选择应用使用特制的凹槽或引线孔进行引线,在外科手术中进行腹腔镜及直视下深部打结,并配合深部血管钳的各项动作,使用方便能使手术操作更加精细、迅速、可靠。同时,本发明在关节后部至手柄较窄,适用于腹腔镜小切口的操作,关节前部设有 $0-90^{\circ}$ 的钳头,使用范围非常广阔,能满足不同深度打结的需求。

### 附图说明

[0016] 图1是本发明所提供的深部打结钳的结构示意图;

[0017] 图 2 是本发明所采用的深部打结钳的钳头部分放大结构示意图；

[0018] 其中：

[0019] 1- 钳头；2- 活动关节部；3- 指圈连接杆；4- 指圈；5- 凹槽；6- 出线孔；7- 锁止牙。

### 具体实施方式

[0020] 参见图 1 和图 2, 本发明提供了一种深部打结钳, 包括钳头 1, 钳头 1 的前端部上设置有用于压线的凹槽 5, 凹槽 5 的设置方向与钳头 1 的钳体方向是非平行的, 最好呈垂直状, 凹槽 5 不限于一个, 如果是多个, 凹槽 5 之间是相互平行的, 更为方便的卡住或压制引线。

[0021] 本发明所提供的深部打结钳还包括与钳头 1 通过活动关节部 2 相连的指圈连接杆 3; 指圈连接杆 3 与传统的直杆方式不同, 是呈弧形。在外科手术中进行腹腔镜及直视下深部打结时, 通过压制与指圈连接杆 3 相连的指圈 4, 使钳头 1 伸入组织的更深部进行打结操作, 有助于在腹腔镜小切口时的手术操作, 使用非常方便。

[0022] 钳头 1 与活动关节部 2 可以根据不同实际需要设置为不同的角度, 例如  $0-90^{\circ}$ 、 $0-180^{\circ}$  等。

[0023] 钳头 1 的前端部还设置有并行于凹槽 5 的出线孔 6, 出线孔 6 是一个或两个, 出线孔 6 是两个时, 出线孔 6 分别设置于钳头 1 的两个钳头分支上。

[0024] 本发明所提供的深部打结钳还包括设置于指圈连接杆 3 上的锁止牙 7, 其固定了钳头的位置。

[0025] 本发明选用凹槽 5 与传统打结钳所选用的出线孔 6 虽然都用于对打好的结进行推送, 但二者有本质区别, 就在于凹槽 5 不用穿线, 直接对引线进行压制递送, 当钳头伸入组织深部时, 直接压制引线结, 简单可靠; 而出线孔 6 用于穿引线, 其过程比较繁琐。本发明将凹槽 5 和出线孔 6 同时设置于钳头 1 上, 丰富了现有打结钳的功能, 使其具有穿线递送结或压线递送结两种功能。

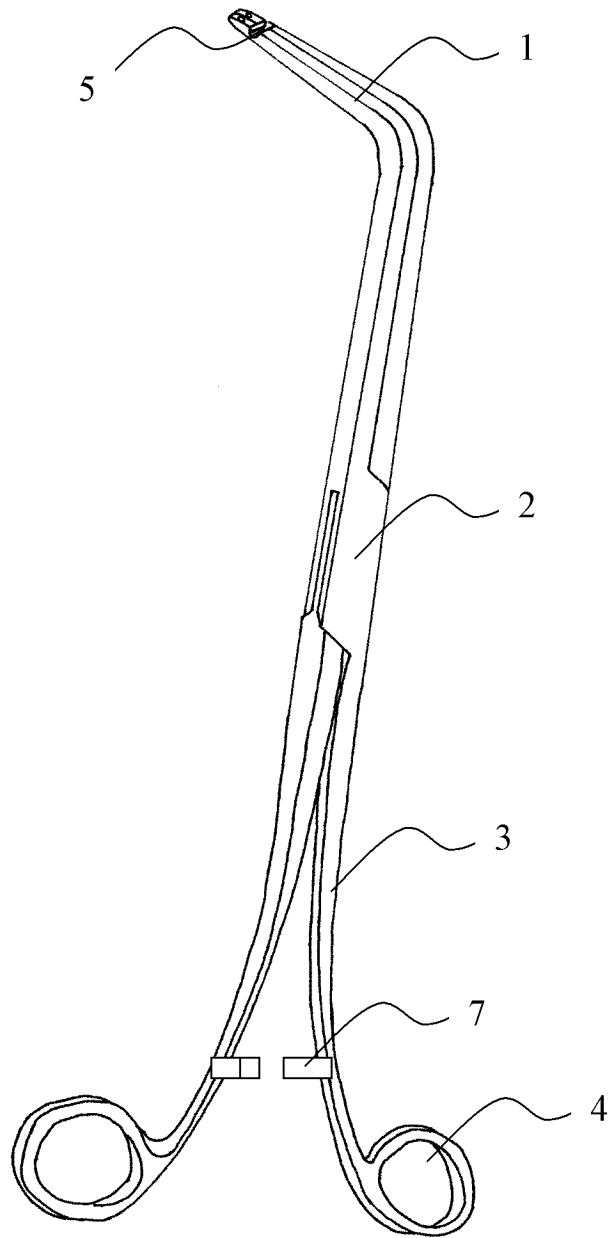


图 1

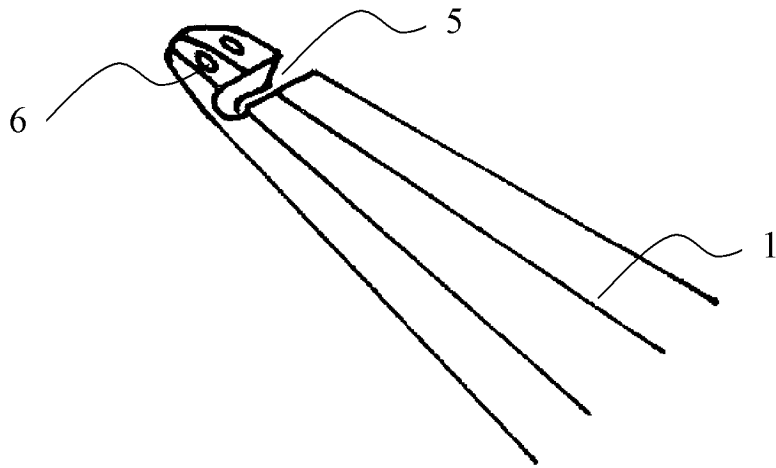


图 2