



(12)发明专利

(10)授权公告号 CN 104199587 B

(45)授权公告日 2018.09.07

(21)申请号 201410350971.9

(22)申请日 2014.07.22

(65)同一申请的已公布的文献号  
申请公布号 CN 104199587 A

(43)申请公布日 2014.12.10

(73)专利权人 上海天马微电子有限公司  
地址 201201 上海市浦东新区汇庆路889号  
专利权人 天马微电子股份有限公司

(72)发明人 姚绮君 卢峰 张献祥

(74)专利代理机构 北京品源专利代理有限公司  
11332

代理人 孟金喆

(51)Int.Cl.  
G06F 3/046(2006.01)

(56)对比文件

CN 103677561 A,2014.03.26,  
US 5134689 A,1992.07.28,  
CN 101685366 A,2010.03.31,

审查员 李妮

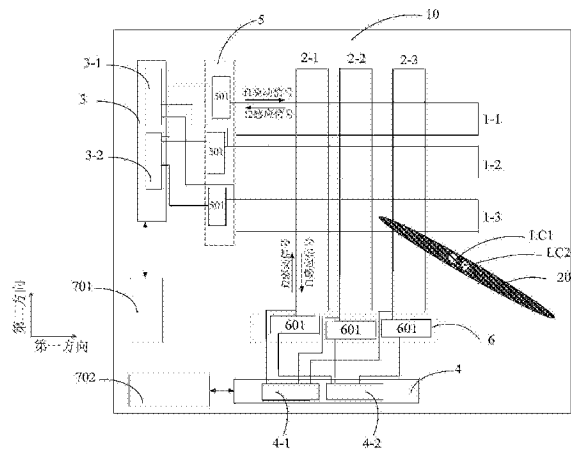
权利要求书2页 说明书7页 附图11页

(54)发明名称

电感触摸屏及其驱动检测方法、坐标输入装置

(57)摘要

本发明的实施例公开了一种电感触摸屏,用于检测电磁笔触摸位置,所述电磁笔包括第一谐振电路和第二谐振电路,所述电感触摸屏包括多个沿第一方向延伸的第一线圈和多个沿第二方向延伸的第二线圈;其中,所述多个第一线圈逐个发射第一频率的第一电磁信号并接收第二频率的第二反射信号,所述多个第二线圈发射第二频率的第二电磁信号并接收第一频率的第一反射信号,所述第一电磁信号被所述第一谐振电路接收后谐振产生同频率的第一反射信号,所述第二电磁信号被所述第二谐振电路接收后谐振产生同频率的第二反射信号。这样X方向坐标和Y方向坐标可以同时检测,提高了检测效率。本发明的实施例公开了该电感触摸屏的驱动检测方法以及坐标输入装置。



1. 一种电感触摸屏,用于检测电磁笔触摸位置,所述电磁笔包括第一谐振电路和第二谐振电路,所述电感触摸屏包括多个沿第一方向延伸的第一线圈和多个沿第二方向延伸的第二线圈;其中,所述多个第一线圈逐个发射第一频率的第一电磁信号并接收第二频率的第二反射信号,所述多个第二线圈逐个发射第二频率的第二电磁信号并接收第一频率的第一反射信号,所述第一电磁信号被所述第一谐振电路接收后谐振产生同频率的第一反射信号,所述第二电磁信号被所述第二谐振电路接收后谐振产生同频率的第二反射信号;

每一所述第一线圈发射第一频率的第一电磁信号和接收第二频率的第二反射信号同时进行,每一所述第二线圈发射第二频率的第二电磁信号和接收第一频率的第一反射信号同时进行。

2. 根据权利要求1所述的电感触摸屏,其特征在于,所述第一线圈进行M次发射第一频率的第一电磁信号并接收第二频率的第二反射信号的时间范围内,所述第二线圈进行N次发射第二频率的第二电磁信号并接收第一频率的第一反射信号,其中M、N均为大于或等于1的整数。

3. 根据权利要求1所述的电感触摸屏,其特征在于,所述第一线圈和第二线圈的数量相同,所述第一线圈发射第一频率的第一电磁信号或接收第二频率的第二反射信号,与所述第二线圈发射第二频率的第二电磁信号或接收第一频率的第一反射信号同步进行。

4. 根据权利要求1所述的电感触摸屏,其特征在于,所述电感触摸屏还包括第一方向驱动检测电路,向所述多个第一线圈逐个提供第一驱动信号并检测第一感应信号;第二方向驱动检测电路,向所述多个第二线圈逐个提供第二驱动信号并检测第二感应信号。

5. 根据权利要求4所述的电感触摸屏,其特征在于,所述第一方向驱动检测电路对所述第一感应信号进行二次函数拟合,拟合所得的二次函数的峰值所对应的第二方向坐标值作为所述电磁笔触摸位置的第二方向坐标值;所述第二方向驱动检测电路对所述第二感应信号进行二次函数拟合,拟合所得的二次函数的峰值所对应的第一方向坐标值作为所述电磁笔触摸位置的第一方向坐标值。

6. 根据权利要求4所述的电感触摸屏,其特征在于,所述第一方向驱动检测电路选取所述第一感应信号中最大值所对应的第二方向坐标作为所述电磁笔触摸位置的第二方向坐标值,所述第二方向驱动检测电路选取所述第二感应信号中最大值所对应的第一方向坐标作为所述电磁笔触摸位置的第一方向坐标值。

7. 根据权利要求4所述的电感触摸屏,其特征在于,所述电感触摸屏还包括第一过滤电路,从所述第一感应信号中滤除第一频率的感应信号;第二过滤电路,从所述第二感应信号中滤除第二频率的感应信号。

8. 根据权利要求4所述的电感触摸屏,其特征在于,所述电感触摸屏还包括第一存储单元,存储无触控时第一线圈感应第二线圈发射的第二频率电磁信号产生的感应信号;第二存储单元,存储无触控时第二线圈感应第一线圈发射的第一频率电磁信号产生的感应信号。

9. 一种坐标输入装置,其特征在于,包括电磁笔和权利要求1-8任一项所述的电感触摸屏,所述电磁笔包括所述第一谐振电路和所述第二谐振电路。

10. 一种电感触摸屏的驱动检测方法,用于检测电磁笔触摸位置,所述电磁笔包括第一谐振电路和第二谐振电路,所述电感触摸屏包括多个沿第一方向延伸的第一线圈和多个沿

第二方向延伸的第二线圈；所述驱动检测方法包括：逐个向所述第一线圈施加第一驱动信号并从所述第一线圈检测第一感应信号；逐个向所述第二线圈施加第二驱动信号并从所述第二线圈检测第二感应信号；其中，所述第一线圈发射第一频率的第一电磁信号并被所述第一谐振电路接收后谐振产生同频率的第一反射信号，所述第二线圈发射第二频率的第二电磁信号并被所述第二谐振电路接收后谐振产生同频率的第二反射信号，所述第一线圈接收所述第二反射信号，所述第二线圈接收所述第一反射信号；

每一所述第一线圈发射第一频率的第一电磁信号和接收第二频率的第二反射信号同时进行，每一所述第二线圈发射第二频率的第二电磁信号和接收第一频率的第一反射信号同时进行。

11. 根据权利要求10所述的电感触摸屏的驱动检测方法，其特征在于，M个所述第一线圈发射第一频率的第一电磁信号并接收第二频率的第二反射信号的时间范围内，N个所述第二线圈发射第二频率的第二电磁信号并接收第一频率的第一反射信号，其中M、N均为大于或等于1的整数。

12. 根据权利要求10所述的电感触摸屏的驱动检测方法，其特征在于，所述第一线圈和第二线圈的数量相同，所述第一线圈发射第一频率的第一电磁信号或接收第二频率的第二反射信号，与所述第二线圈发射第二频率的第二电磁信号或接收第一频率的第一反射信号同步进行。

13. 根据权利要求10所述的电感触摸屏的驱动检测方法，其特征在于，所述驱动检测方法还包括：对所述第一感应信号进行二次函数拟合，拟合所得的二次函数的峰值所对应的第二方向坐标值作为所述电磁笔触摸位置的第二方向坐标值；对所述第二感应信号进行二次函数拟合，拟合所得的二次函数的峰值所对应的第一方向坐标值作为所述电磁笔触摸位置的第一方向坐标值。

14. 根据权利要求10所述的电感触摸屏的驱动检测方法，其特征在于，所述驱动检测方法还包括：选取所述第一感应信号中最大值所对应的第二方向坐标作为所述电磁笔触摸位置的第二方向坐标值，选取所述第二感应信号中最大值所对应的第一方向坐标作为所述电磁笔触摸位置的第一方向坐标值。

15. 根据权利要求10所述的电感触摸屏的驱动检测方法，其特征在于，所述驱动检测方法还包括：从所述第一感应信号中滤除第一频率的感应信号；从所述第二感应信号中滤除第二频率的感应信号。

16. 根据权利要求10所述的电感触摸屏的驱动检测方法，其特征在于，所述驱动检测方法还包括：从所述第一感应信号中滤除无触控时第一线圈感应第二线圈发射的第二频率信号产生的感应信号；从所述第二感应信号中滤除无触控时第二线圈感应第一线圈发射的第一频率信号产生的感应信号。

## 电感触摸屏及其驱动检测方法、坐标输入装置

### 技术领域

[0001] 本发明涉及电感触摸领域,尤其涉及一种电感触摸屏,该电感触摸屏的驱动检测方法,以及包含该电感触摸屏的坐标输入装置。

### 背景技术

[0002] 近年来,随着人性化、便捷化的发展,触摸屏、带有触摸功能的显示面板和显示装置越来越受到人们的青睐。按照工作原理的不同,触摸屏有多个种类,例如电阻触摸屏(Resistive-type Touch Panel)、电容触摸屏(Capacitive-type Touch Panel)、电感触摸屏(Electromagnetic-type Touch Panel)等。其中,电阻触摸屏、电容触摸屏的优点是可以用手直接操作。但当用笔来书写时,由于手掌一般放置于触摸屏上,手和笔的触摸难以准确的区分开。电感触摸屏主要包括沿X与Y方向排列的多个电感线圈或天线,以及一位置指向装置(如电磁笔)。即便手掌放置于触摸屏上时,电感触摸屏也可以准确判别出电磁笔的位置。

[0003] 图1a为现有技术的一种电磁触摸屏的结构示意图。从图1a中可以看出,该电磁触摸屏包括沿X方向排列、沿Y方向延伸的第一线圈11(包括11-1、11-2、11-3...11-48),沿Y方向排列、沿X方向延伸的第二线圈12(包括12-1、12-2、12-3...12-48),通常第一线圈11与第二线圈12绝缘交叉,并均设置于一基板(图中未示出)上。以第一线圈11为例,结合图1b和图1c,阐述现有技术触摸屏的驱动检测方法。第一线圈11中逐个线圈被施加驱动信号并发射电磁信号后接收电磁笔反射的电磁信号(称之为反射信号)产生感应信号。具体地说,第一线圈11-1被施加驱动信号从而发射电磁信号,电磁笔13接收来自第一线圈11-1发射的电磁信号,其中的谐振电路(例如LC谐振电路)谐振产生与该第一线圈11-1发射的电磁信号频率相同的电磁信号(即反射信号)并发射出去,第一线圈11-1接收该电磁笔反射的电磁信号后产生感应信号(通常表现为感应电压);同理,第一线圈11-2、11-3、...、11-48均产生感应信号;因此产生48个感应信号。对这48个感应信号进行函数拟合(例如二次函数拟合),取拟合后的曲线的峰值的位置( $X_p$ )为电磁笔触摸位置的X方向的坐标。采用同样的原理和方式可以确定电磁笔触摸位置的Y方向的坐标。

[0004] 上述的触摸屏及其驱动检测方法能够很好地确定电磁笔的触摸位置,但其驱动检测效率有待提高。

### 发明内容

[0005] 本发明的实施例所要解决的一个技术问题是,现有技术的触摸屏及其驱动检测方法的驱动检测效率有待提高。

[0006] 为了解决上述技术问题,本发明的实施例提供了一种电感触摸屏,用于检测电磁笔触摸位置,所述电磁笔包括第一谐振电路和第二谐振电路,所述电感触摸屏包括多个沿第一方向延伸的第一线圈和多个沿第二方向延伸的第二线圈;其中,所述多个第一线圈逐个发射第一频率的第一电磁信号并接收第二频率的第二反射信号,所述多个第二线圈逐个

发射第二频率的第二电磁信号并接收第一频率的第一反射信号,所述第一电磁信号被所述第一谐振电路接收后谐振产生同频率的第一反射信号,所述第二电磁信号被所述第二谐振电路接收后谐振产生同频率的第二反射信号。

[0007] 本发明的实施例还提供了一种坐标输入装置,包括电磁笔和上述电感触摸屏,该电磁笔包括该第一谐振电路和该第二谐振电路。

[0008] 本发明的实施例还提供了电感触摸屏的驱动检测方法,用于检测电磁笔触摸位置,所述电磁笔包括第一谐振电路和第二谐振电路,所述电感触摸屏包括多个沿第一方向延伸的第一线圈和多个沿第二方向延伸的第二线圈;所述驱动检测方法包括:逐个向所述第一线圈施加第一驱动信号并从所述第一线圈检测第一感应信号;逐个向所述第二线圈施加第二驱动信号并从所述第二线圈检测第二感应信号;其中,所述第一线圈发射第一频率的第一电磁信号并被所述第一谐振电路接收后谐振产生同频率的第一反射信号,所述第二线圈发射第二频率的第二电磁信号并被所述第二谐振电路接收后谐振产生同频率的第二反射信号,所述第一线圈接收所述第二反射信号,所述第二线圈接收所述第一反射信号。

[0009] 相对于现有技术而言,本发明的实施例所提供的电感触摸屏及其驱动检测方法,以及包含该电感触摸屏的坐标输入装置中,使用两个频率(第一频率和第二频率)的电磁信号并且该电磁笔相应具有两个频率的谐振电路。第一方向(如X方向)逐行驱动检测发射第一频率电磁信号并且接收第二频率反射信号,第二方向(如Y方向)逐行驱动检测发射第二频率电磁信号并且接收第一频率反射信号,二者可以同时进行,大大加快了电感触摸屏的电磁笔的触摸位置的定位速度,提高了驱动检测效率。

## 附图说明

[0010] 图1a为现有技术的一种电磁触摸屏的结构示意图;

[0011] 图1b为图1a中第一线圈驱动检测原理示意图;

[0012] 图1c为从图1b中各第一线圈检测到的感应电压说明图;

[0013] 图2a为本发明实施例提供的坐标输入装置的结构框图;

[0014] 图2b为本发明实施例提供的电磁笔中谐振电路的结构示意图;

[0015] 图3a为本发明实施例第一行第一列进行驱动检测原理图;

[0016] 图3b为本发明实施例第二行第二列进行驱动检测原理图;

[0017] 图3c为本发明实施例第三行第三列进行驱动检测原理图;

[0018] 图4a为本发明实施例中从第一线圈检测到的感应电压说明图;

[0019] 图4b为本发明实施例中从第二线圈检测到的感应电压说明图;

[0020] 图5a为本发明实施例中第一线圈发射和接收过程同时进行的信号示意图;

[0021] 图5b为本发明实施例中第一线圈发射和接收过程分时进行的信号示意图;

[0022] 图6a为本发明实施例的一种第一线圈、第二线圈的接收和发射过程相对关系图;

[0023] 图6b为本发明实施例的另一种第一线圈、第二线圈的接收和发射过程相对关系图;

[0024] 图6c为本发明实施例的另一种第一线圈、第二线圈的接收和发射过程相对关系图;

[0025] 图7为本发明实施例提供的具有过滤电路和存储单元的电感触摸屏结构示意图;

[0026] 图8为本发明实施例提供的坐标输入装置结构示意图。

### 具体实施方式

[0027] 本发明的核心思想是电感触摸屏的电磁笔的触摸位置的定位,使用两个频率的电磁信号并且该电磁笔相应具有两个频率的谐振电路。这样,X方向的驱动信号与感应信号频率不同,Y方向的驱动信号和感应信号也不同;X方向坐标和Y方向坐标可以同时检测,大大加快了电感触摸屏的电磁笔的触摸位置的定位速度,提高了检测效率。

[0028] 实施例一

[0029] 本发明实施例一提供的坐标输入装置的结构框图如图2a所示。从图2a中可以看出,该坐标输入装置包括电感触摸屏10和电磁笔20。该电感触摸屏10主要包括:第一基板100;位于该第一基板100上的多个沿第一方向(例如X方向)延伸的第一线圈1和多个沿第二方向(例如Y方向)延伸的第二线圈2;分别与第一线圈1、第二线圈2电连接的第一方向驱动检测电路3和第二方向驱动检测电路4。其中,多个第一线圈1沿着第二方向排列,多个第二线圈2沿着第一方向排列,第一线圈1和第二线圈2均可以如图所示为U形线圈,二者彼此交叉且绝缘(优选为垂直交叉)。每一个第一线圈1均有一个两个端子(图中未标示),其中一个端子接地(图中未示出),另一个端子作为信号的输入输出端;每一个第二线圈2均有一个两个端子(图中未标示),其中一个端子接地(图中未示出),另一个端子作为信号的输入输出端。需要说明的是,图中以第一线圈1-1、1-2、1-3中相邻线圈不交叠排列,第二线圈2-1、2-2、2-3相邻线圈不交叠排列为例,但第一线圈1-1、1-2、1-3中相邻线圈可以交叠排列,第二线圈2-1、2-2、2-3中相邻线圈也可以交叠排列。另外,图中也仅用3个第一线圈和3个第二线圈为例,其线圈个数可以为任意整数个。

[0030] 通常该电磁笔20是无源的,即其自身不需要额外的电源。如图2b所示,该电磁笔20包括第一谐振电路LC1和第二谐振电路LC2。其中,第一谐振电路LC1包括串接的电感L1、电容C1和开关K1,形成闭合回路,即形成LC谐振电路。第二谐振电路LC2包括串接的电感L2、电容C2和开关K2,形成闭合回路,即形成LC谐振电路。当电磁笔20的笔端(未图示)按压该电磁触摸屏10时,开关K1和K2关闭,第一谐振电路LC1和第二谐振电路LC2处于工作状态;当电磁笔20的笔端(未图示)没有按压该电磁触摸屏10时,开关K1和K2打开,第一谐振电路LC1和第二谐振电路LC2处于非工作状态。另外,开关K1和K2可以共用一个开关。

[0031] 下面通过实施例和附图2a、2b、3a、3b和3c阐述第一谐振电路LC1和第二谐振电路LC2处于工作状态时如何驱动检测该电感触摸屏10从而确定该电磁笔20的触摸位置。总的来说,第一方向驱动检测电路3,向多个第一线圈1逐个提供第一驱动信号( $f_1$ 驱动信号)并检测第一感应信号( $f_2$ 感应信号);第二方向驱动检测电路4,向多个第二线圈2逐个提供第二驱动信号( $f_2$ 驱动信号)并检测第二感应信号( $f_1$ 感应信号)。多个第一线圈1(如1-1、1-2、1-3)逐个发射第一频率( $f_1$ )的第一电磁信号E1并接收第二频率( $f_2$ )的第二反射信号R2,多个第二线圈2(如2-1、2-2、2-3)发射第二频率( $f_2$ )的第二电磁信号E2并接收第一频率( $f_1$ )的第一反射信号R1。第一电磁信号E1被第一谐振电路LC1接收后谐振产生同频率( $f_1$ )的第一反射信号R1,第二电磁信号E2被第二谐振电路LC2接收后谐振产生同频率( $f_2$ )的第二反射信号R2。 $f_1$ 不等于 $f_2$ 。

[0032] 多个第一线圈1(如1-1、1-2、1-3)逐个发射第一频率( $f_1$ )的第一电磁信号E1并接

收第二频率(f2)的第二反射信号R2,多个第二线圈2(如2-1、2-2、2-3)发射第二频率(f2)的第二电磁信号E2并接收第一频率(f1)的第一反射信号R1的具体实现方式可以参照图3a、3b和3c。首先如图3a所示,第一线圈1-1发射第一频率(f1)的第一电磁信号E1并接收第二频率(f2)的第二反射信号R2,第二线圈2-1发射第二频率(f2)的第二电磁信号E2并接收第一频率(f1)的第一反射信号R1;然后如图3b所示,第一线圈1-2发射第一频率(f1)的第一电磁信号E1并接收第二频率(f2)的第二反射信号R2,第二线圈2-2发射第二频率(f2)的第二电磁信号E2并接收第一频率(f1)的第一反射信号R1;最后如图3c所示,第一线圈1-3发射第一频率(f1)的第一电磁信号E1并接收第二频率(f2)的第二反射信号R2,第二线圈2-3发射第二频率(f2)的第二电磁信号E2并接收第一频率(f1)的第一反射信号R1。这样经过对第一线圈1的扫描检测和第二线圈2的扫描检测实现对整个电感触摸屏的触摸扫描。当然第一线圈1-1、1-2、1-3的先后顺序可以任意调整,第二线圈2-1、2-2、2-3的先后顺序也可以任意调整,不再详细阐述。

[0033] 下面结合附图2a、3a详细阐述某一第一线圈(以1-1为例)发射第一频率(f1)的第一电磁信号E1并接收第二频率(f2)的第二反射信号R2和某一第二线圈(以2-1为例)发射第二频率(f2)的第二电磁信号E2并接收第一频率(f1)的第一反射信号R1的详细工作过程。

[0034] 对于第一线圈1和第二线圈2而言,其工作过程可以包括2个过程,分别为1)发射过程、2)接收过程;相对应的,电磁笔20的第一谐振电路LC1和第二谐振电路LC2在第一线圈1和第二线圈2进行发射过程和接收过程中接收线圈发射的电磁信号并谐振产生反射信号(即反射过程)。

[0035] 第一线圈1-1的发射和接收过程、第二线圈2-1的发射和接收过程包括:

[0036] 1) 第一线圈1-1的发射过程和电磁笔20的反射过程

[0037] 第一方向驱动检测电路3中的第一方向驱动电路3-1向第一线圈1-1提供第一驱动信号(即f1驱动信号,频率为f1);在第一驱动信号的激发下第一线圈1-1发射第一频率f1的第一电磁信号E1,该第一电磁信号E1被第一谐振电路LC1接收后谐振产生与第一线圈1-1发射的第一电磁信号E1同频率(即第一频率f1)的第一反射信号R1。

[0038] 需要说明的是,本申请文件中电磁笔接收电磁信号后谐振产生同频率的电磁信号的过程通常称之为电磁笔反射电磁信号,电磁笔所发射的电磁信号称之为反射信号。

[0039] 2) 第二线圈2-1的发射过程和电磁笔20的反射过程

[0040] 第二方向驱动检测电路4中的第二方向驱动电路4-1向第二线圈2-1提供第二驱动信号(即f2驱动信号,频率为f2);在第二驱动信号的激发下第二线圈2-1发射第二频率f2的第二电磁信号E2,该第二电磁信号E2被第二谐振电路LC2接收后谐振产生与第二线圈2-1发射的第二电磁信号E2同频率(即第一频率f2)的第二反射信号R2。

[0041] 3) 第一线圈1-1的接收过程

[0042] 第一线圈1-1接收第二反射信号R2并产生第一感应信号(即f2感应信号,频率为f2)。该第一方向驱动检测电路3中的第一方向检测电路3-2从该第一线圈1-1中检测该第一感应信号(如感应电压V1-1,也可以是感应电流)。

[0043] 4) 第二线圈2-1的接收过程

[0044] 第二线圈2-1接收第一反射信号R1并产生第二感应信号(即f1感应信号,频率为f1)。该第二方向驱动检测电路4中的第二方向检测电路4-2从该第二线圈2-1中检测该第二

感应信号(如感应电压V2-1,也可以是感应电流)。

[0045] 图3b所示的第一线圈1-2发射第一频率(f1)的第一电磁信号E1并接收第二频率(f2)的第二反射信号R2和第二线圈2-2发射第二频率(f2)的第二电磁信号E2并接收第一频率(f1)的第一反射信号R1的工作原理和工作过程以及图3c所示的第一线圈1-3发射第一频率(f1)的第一电磁信号E1并接收第二频率(f2)的第二反射信号R2和第二线圈2-3发射第二频率(f2)的第二电磁信号E2并接收第一频率(f1)的第一反射信号R1的工作原理和工作过程均可以参照图3a所示的第一线圈1-1发射第一频率(f1)的第一电磁信号E1并接收第二频率(f2)的第二反射信号R2和第二线圈2-1发射第二频率(f2)的第二电磁信号E2并接收第一频率(f1)的第一反射信号R1的工作原理和工作过程,不再重复阐述。

[0046] 如图3a、3b和3c所示第一方向线圈1-1、1-2、1-3逐个被施加第一驱动信号并检测得到对应的第一感应信号V1-1、V1-2、V1-3(如图4a所示);第二方向线圈2-1、2-2、2-3逐个被施加第二驱动信号并检测得到对应的第二感应信号V2-1、V2-2、V2-3(如图4b所示)。

[0047] 根据第一感应信号确定第二方向坐标、根据第二感应信号确定第一方向坐标可以采用如下方法:

[0048] 方法一:第一方向驱动检测电路3中的第一方向检测电路3-2对第一感应信号V1-1、V1-2、V1-3进行二次函数拟合,拟合所得的二次函数的峰值所对应的第二方向坐标值作为该电磁笔20触摸位置的第二方向坐标值;第二方向驱动检测电路4中的第二方向检测电路4-2对第二感应信号V2-1、V2-2、V2-3进行二次函数拟合,拟合所得的二次函数的峰值所对应的第一方向坐标值作为电磁笔20触摸位置的第一方向坐标值。

[0049] 方法二:第一方向驱动检测电路3中的第一方向检测电路3-2选取第一感应信号V1-1、V1-2、V1-3中最大值所对应的第二方向坐标作为电磁笔20触摸位置的第二方向坐标值,第二方向驱动检测电路4中的第二方向检测电路4-2选取第二感应信号V2-1、V2-2、V2-3中最大值所对应的第一方向坐标作为电磁笔20触摸位置的第一方向坐标值。

[0050] 本实施例中,第一线圈1发射信号和接收信号可以同时进行,也可以分时进行。第二线圈2发射信号和接收信号可以同时进行,也可以分时进行。具体地说,可以采用方式一:每一第一线圈1(如1-1、1-2、1-3)发射第一频率f1的第一电磁信号E1和接收第二频率f2的第二反射信号R2同时进行(如图5a所示),每一第二线圈2(如2-1、2-2、2-3)发射第二频率f2的第二电磁信号E2和接收第一频率f1的第一反射信号R1同时进行。图5a中每一第一线圈1发射和接收过程均为多次为例。

[0051] 也可以采用方式二:每一第一线圈1(如1-1、1-2、1-3)发射第一频率f1的第一电磁信号E1和接收第二频率f2的第二反射信号R2分时进行(如图5b所示),每一第二线圈2(如2-1、2-2、2-3)发射第二频率f2的第二电磁信号E2和接收第一频率f1的第一反射信号R1分时进行。

[0052] 另外本实施例中,第一线圈1中的各个线圈的发射和接收过程与第二线圈2中的各个线圈的发射和接收过程之间的相对关系可以采用如下方式:

[0053] 方式一:第一线圈1进行M次发射第一频率f1的第一电磁信号E1并接收第二频率f2的第二反射信号R2的时间范围内,第二线圈2进行N次发射第二频率f2的第二电磁信号E2并接收第一频率f1的第一反射信号R1,其中M、N均为大于或等于1的整数。图6a中以M=1,N=2为例。



[0054] 方式二:若第一线圈1和第二线圈2的数量相同,第一线圈1发射第一频率 $f_1$ 的第一电磁信号E1或接收第二频率 $f_2$ 的第二反射信号R2,与第二线圈2发射第二频率 $f_2$ 的第二电磁信号E2或接收第一频率 $f_1$ 的第一反射R1信号同步进行。具体地说,可以是第一线圈1发射第一频率 $f_1$ 的第一电磁信号E1与第二线圈2发射第二频率 $f_2$ 的第二电磁信号E2同步进行(如图6b所示);或者第一线圈1发射第一频率 $f_1$ 的第一电磁信号E1与第二线圈2接收第一频率 $f_1$ 的第一反射R1信号同步进行(如图6c所示);或者第一线圈1接收第二频率 $f_2$ 的第二反射信号R2与第二线圈2发射第二频率 $f_2$ 的第二电磁信号E2同步进行;或者第一线圈1接收第二频率 $f_2$ 的第二反射信号R2与第二线圈2接收第一频率 $f_1$ 的第一反射R1信号同步进行。

[0055] 本实施例中,每一第一线圈1感应产生的第一感应信号包括多种成分,例如每一第一线圈1接收第二频率 $f_2$ 的第二反射信号R2并感应产生第二频率 $f_2$ 的感应信号(称之为第一子感应信号),同时也会接收来自电磁笔20的第一谐振电路LC1的第一反射信号R1产生第一频率 $f_1$ 的感应信号(称之为第二子感应信号)。因此为了提高有效信号的强度,提高检测的准确性,可以如图7所示,电感触摸屏10还包括第一过滤电路5,从第一感应信号中滤除第一频率 $f_1$ 的感应信号(即第二子感应信号)从而获得第二频率 $f_2$ 的感应信号(即第一子感应信号)。具体地说,第一过滤电路5包括多个第一过滤单元501,与第一方向线圈1一一对应电连接。通常第一过滤单元501可以为带通滤波器。此时,第一方向驱动检测电路3中的第一方向检测电路3-2根据第一子感应信号确定电磁笔20的第二方向坐标值;具体方法可以参照前文及图4a所示内容。同样的,每一第二线圈2感应产生的第二感应信号包括多种成分,例如每一第二线圈2接收第一频率 $f_1$ 的第一反射信号R1并感应产生第一频率 $f_1$ 的感应信号(称之为第三子感应信号),同时也会接收来自电磁笔20的第二谐振电路LC2的第二反射信号R2产生第二频率 $f_2$ 的感应信号(称之为第四子感应信号)。因此为了提高有效信号的强度,提高检测的准确性,可以如图7所示,电感触摸屏10还包括第二过滤电路6,从第二感应信号中滤除第二频率 $f_2$ 的感应信号(即第四子感应信号)从而获得第一频率 $f_1$ 的感应信号(即第三子感应信号)。具体地说,第二过滤电路6包括多个第二过滤单元601,与第二方向线圈2一一对应电连接。通常第二过滤单元601可以为带通滤波器。此时,第二方向驱动检测电路4中的第二方向检测电路4-2根据第三子感应信号确定电磁笔20的第一方向坐标值;具体方法可以参照前文及图4b所示内容。

[0056] 另外,每一第一线圈1感应产生的第一感应信号还包括接收第二线圈2发射的第二频率 $f_2$ 的电磁信号E2并感应产生第二频率 $f_2$ 的感应信号(称之为第五子感应信号)。因此为了提高有效信号的强度,提高检测的准确性,可以如图7所示,电感触摸屏10还包括第一存储单元701,存储无触控时第一线圈1感应第二线圈2发射的第二频率 $f_2$ 的电磁信号E2产生的感应信号(即第五子感应信号)。第一方向驱动检测电路3中的第一方向检测电路3-2可以从第一感应信号中去除第二子感应信号和/或第五子感应信号,然后根据剩下的第一子感应信号确定电磁笔20的第二方向坐标值;具体方法可以参照前文及图4a所示内容。同样的,每一第二线圈2感应产生的第二感应信号还包括接收第一线圈1发射的第一频率 $f_1$ 的电磁信号E1并感应产生第一频率 $f_1$ 的感应信号(称之为第六子感应信号)。因此为了提高有效信号的强度,提高检测的准确性,可以如图7所示,电感触摸屏10还包括第二存储单元702,存储无触控时第二线圈2感应第一线圈1发射的第一频率 $f_1$ 的电磁信号E1产生的感应信号(即第六子感应信号)。第二方向驱动检测电路4中的第二方向检测电路4-2可以从第二感应

信号中去除第四子感应信号和/或第六子感应信号,然后根据剩下的第三子感应信号确定电磁笔20的第一方向坐标值;具体方法可以参照前文及图4a所示内容。

[0057] 作为一种优选的方式,图7中所示的第一过滤电路5、第二过滤电路6、第一存储单元701、第二存储单元702、第一方向驱动检测电路3、第二方向驱动检测电路4中任意一个或多个均可以集成于一个IC芯片中。

[0058] 实施例二

[0059] 本发明实施例二提供了一种坐标输入装置,如图8所示,该坐标输入装置包括电磁笔20和实施例一所提供的电感触摸屏10。

[0060] 该坐标输入装置还可以包括显示面板(未图示),电感触摸屏10可以与该显示面板分别单独设置(外挂型),电感触摸屏10也可以集成于该显示面板内(ON-cell型,或IN-cell型)。该电感触摸显示面板可以为液晶显示面板或电子纸或等离子显示面板或有机发光二极管显示面板。

[0061] 显然,本领域的技术人员可以对本发明进行各种改动和变型而不脱离本发明的精神和范围。这样,倘若本发明的这些修改和变型属于本发明权利要求及其等同技术的范围之内,则本发明也意图包含这些改动和变型在内。

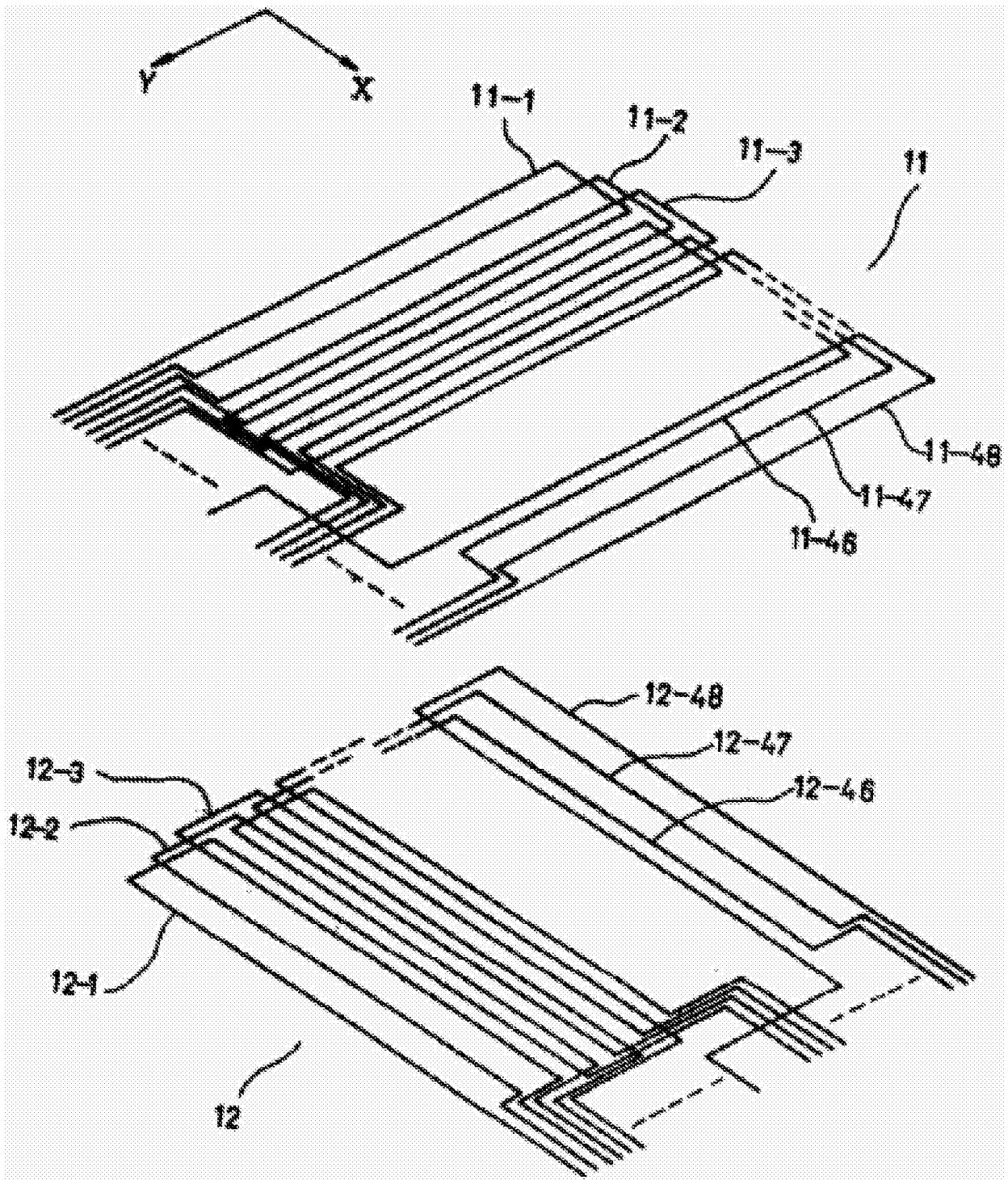


图1a

# 电磁信号

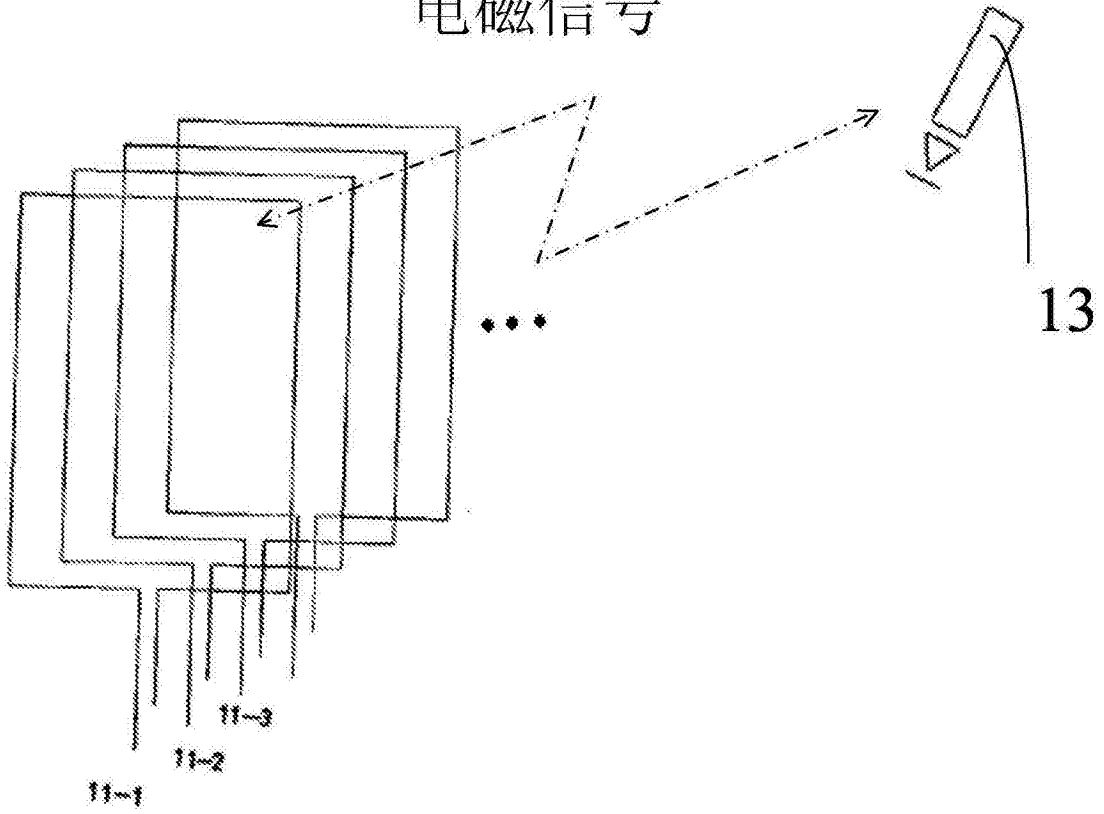


图1b

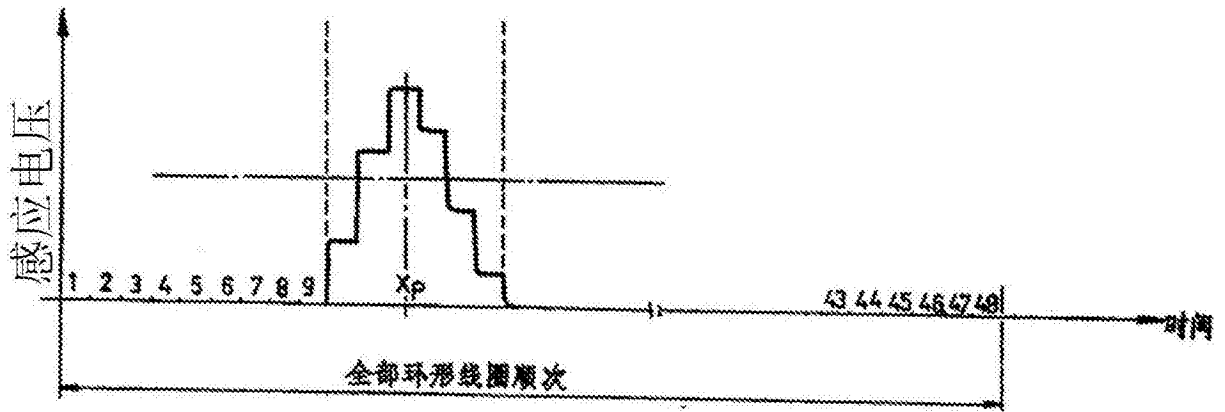


图1c

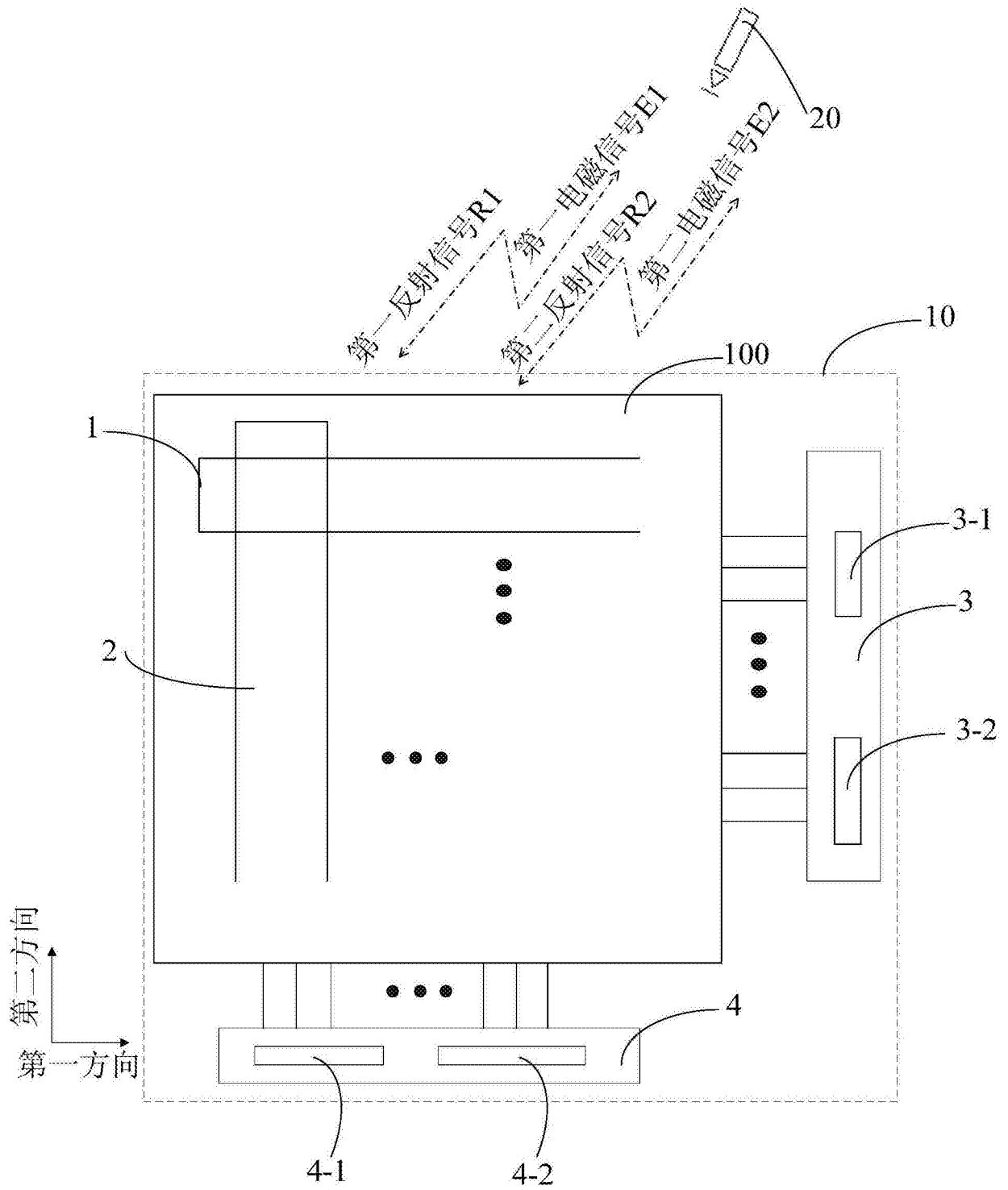


图2a

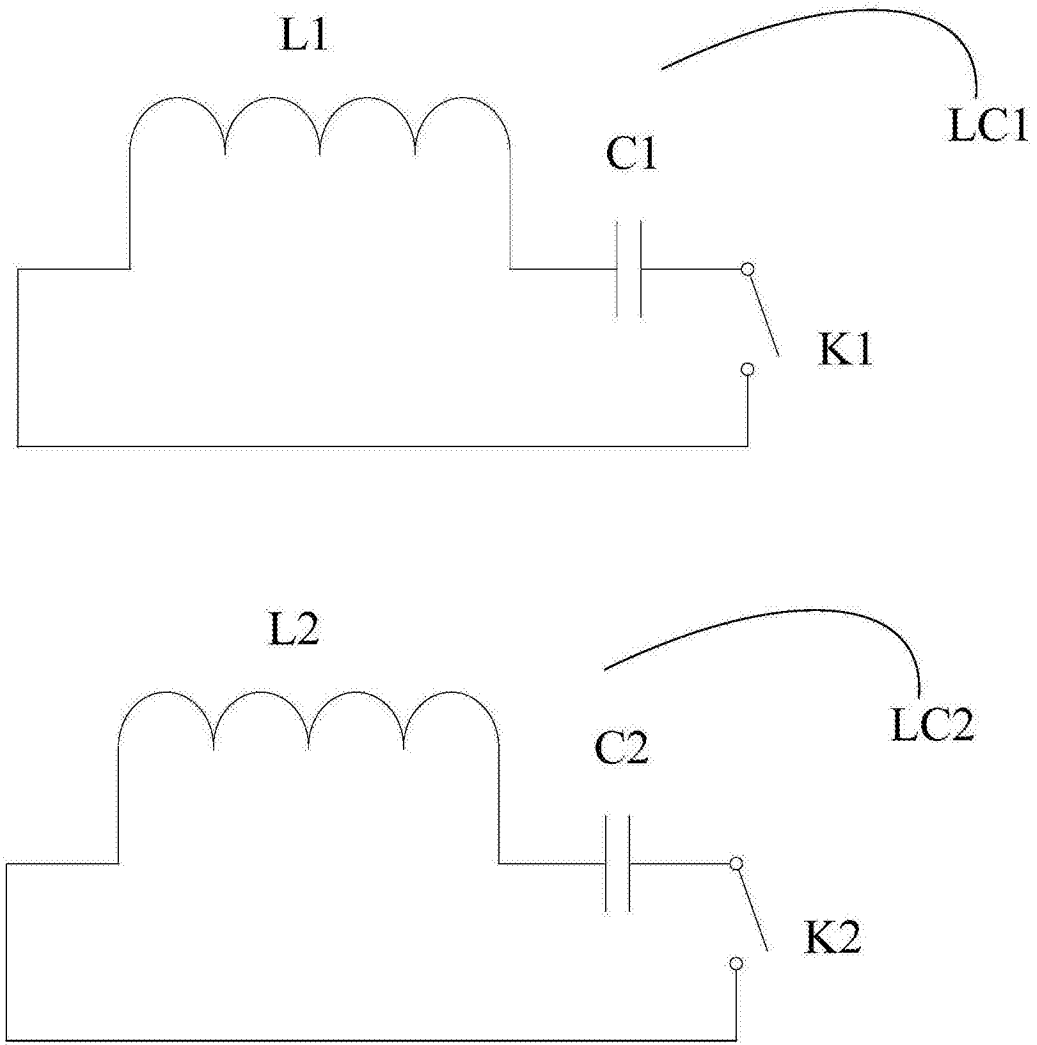


图2b

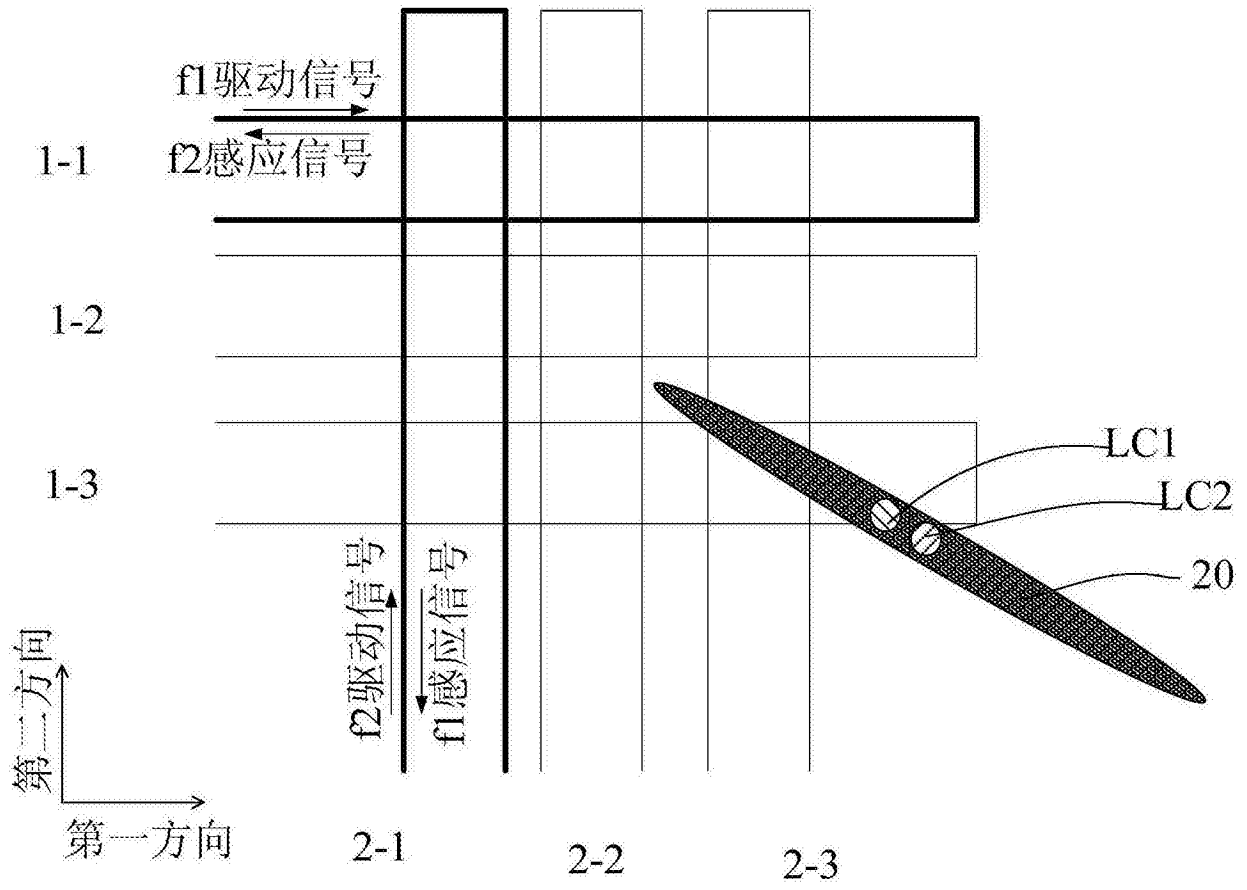


图3a

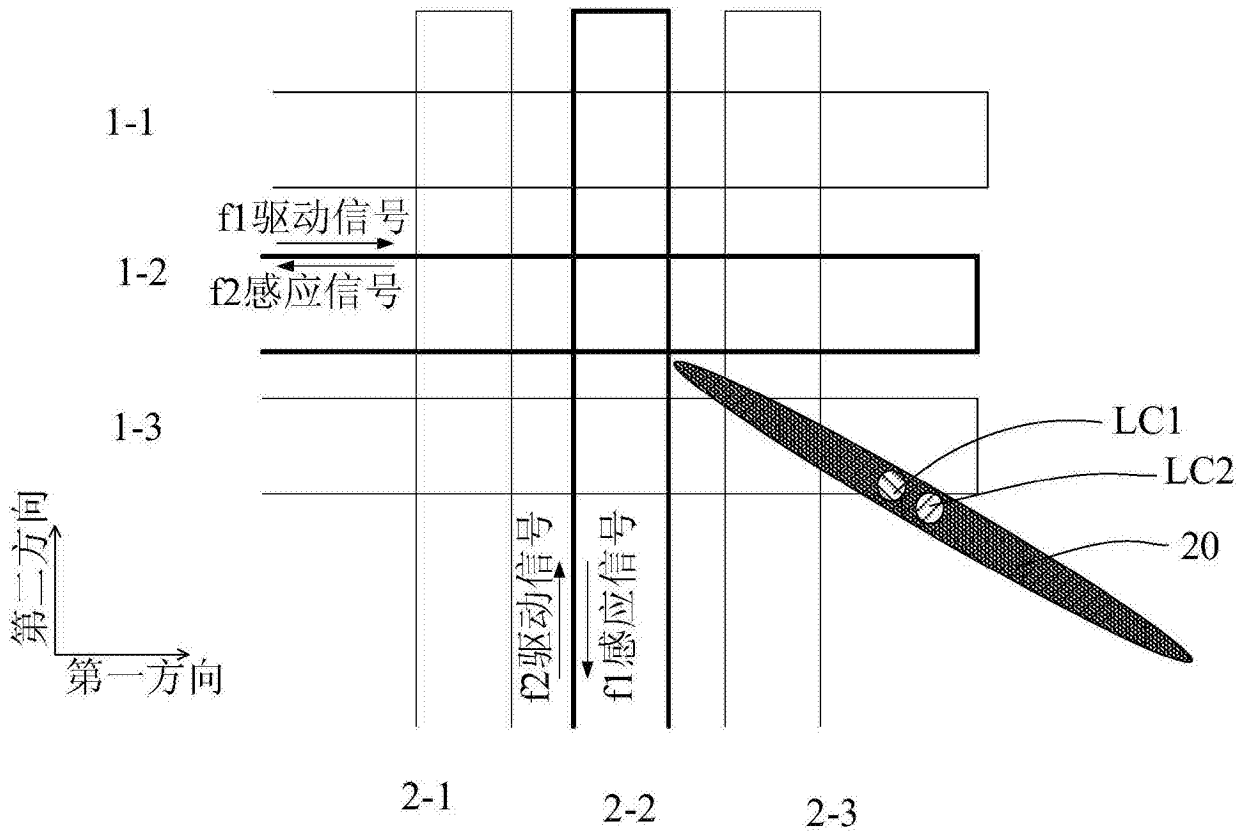


图3b



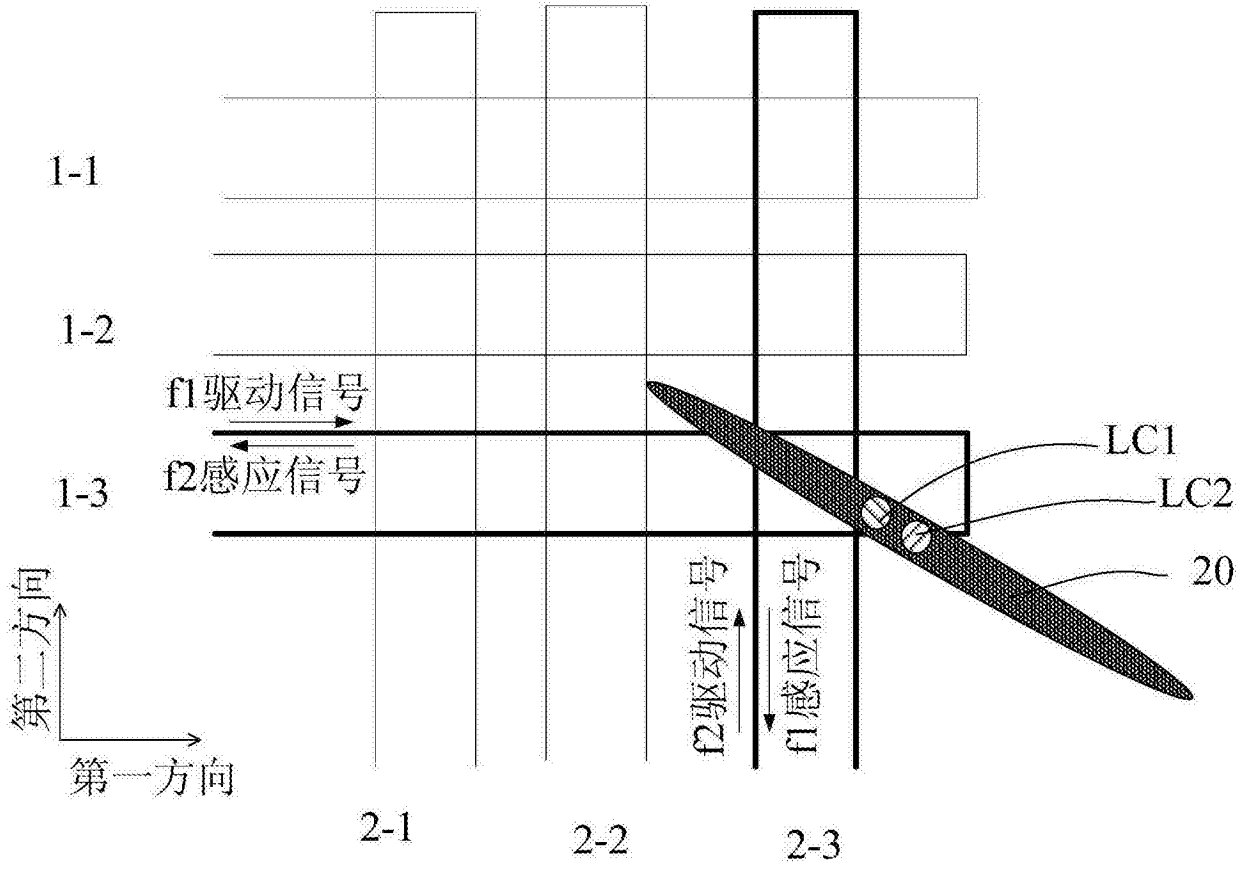


图3c

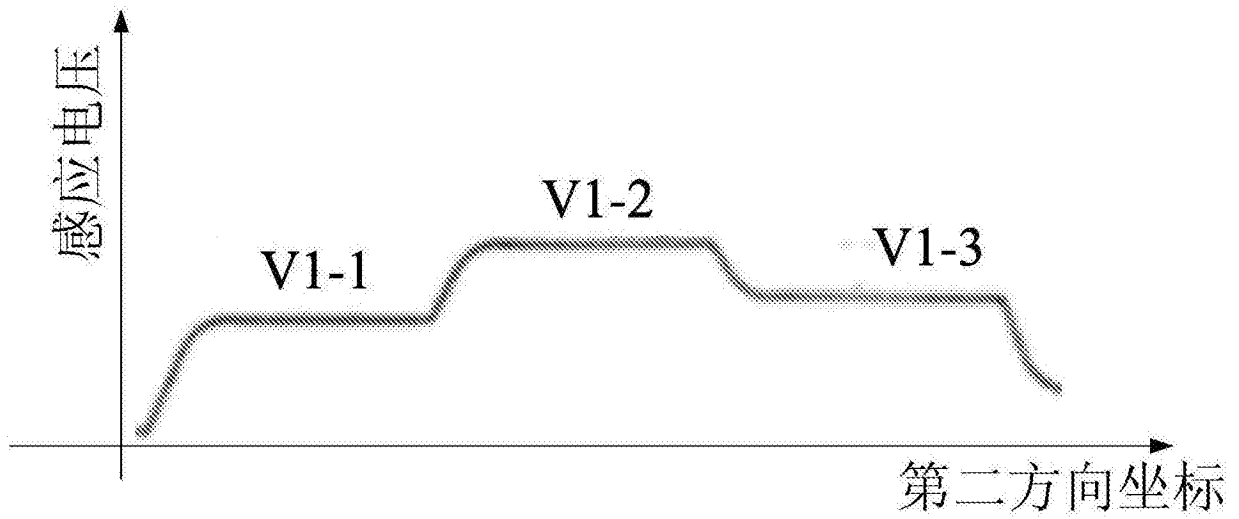


图4a

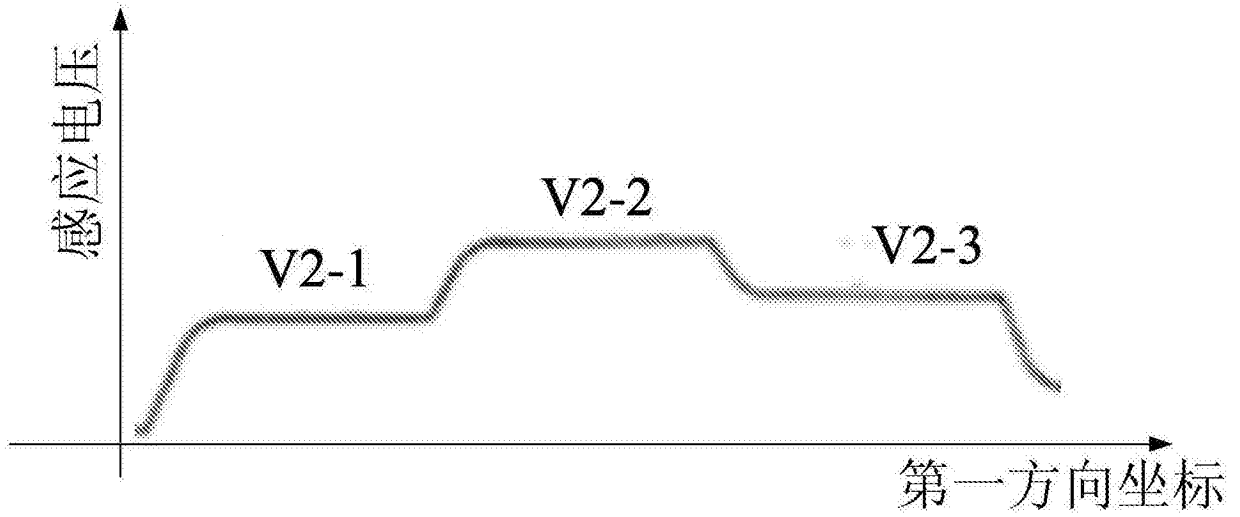


图4b

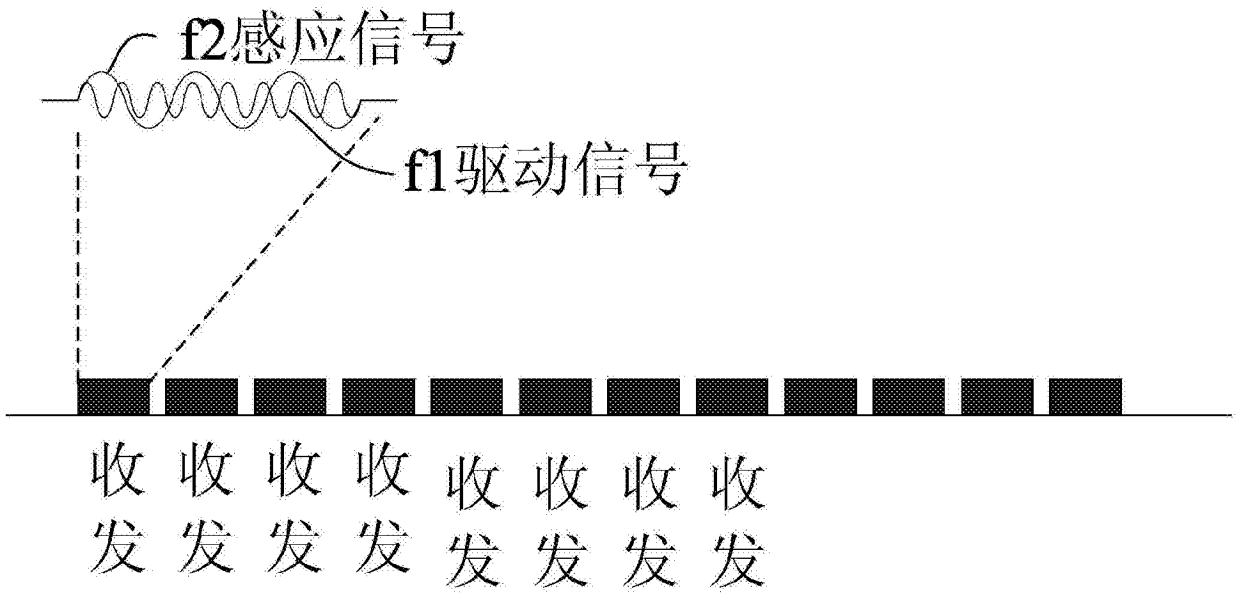


图5a

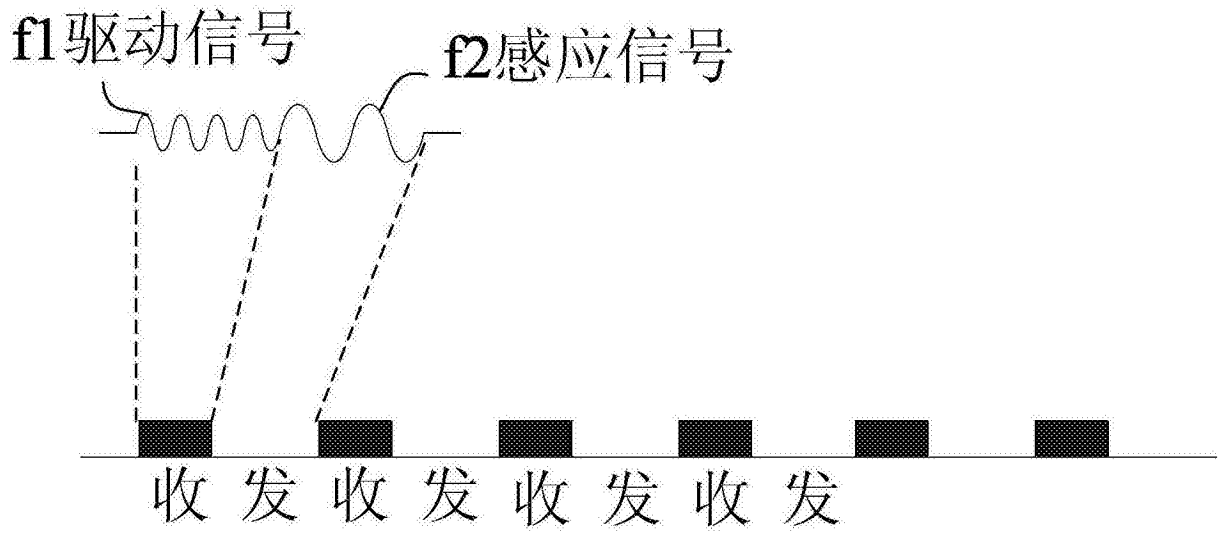


图5b

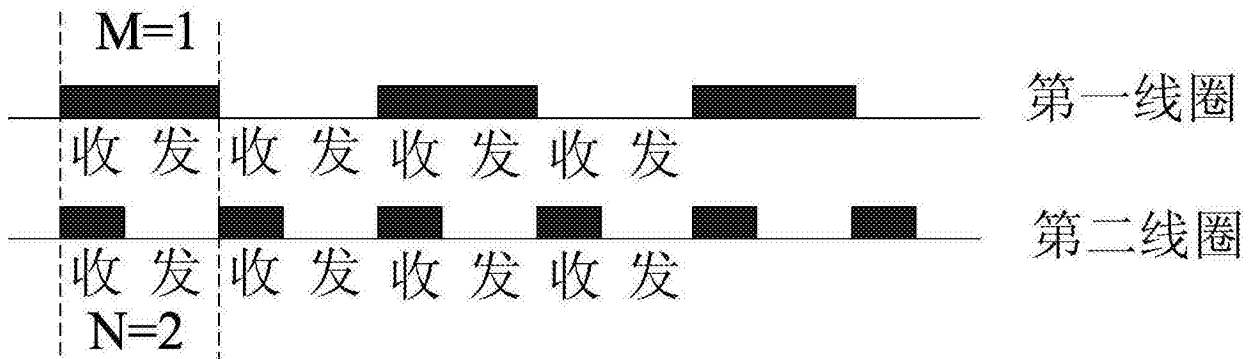


图6a

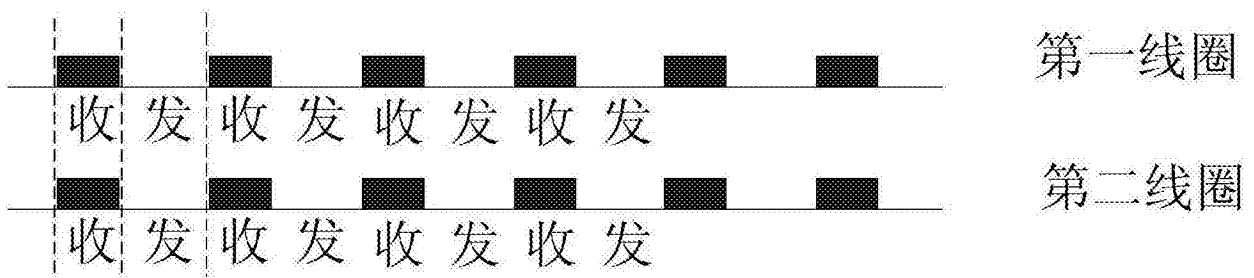


图6b

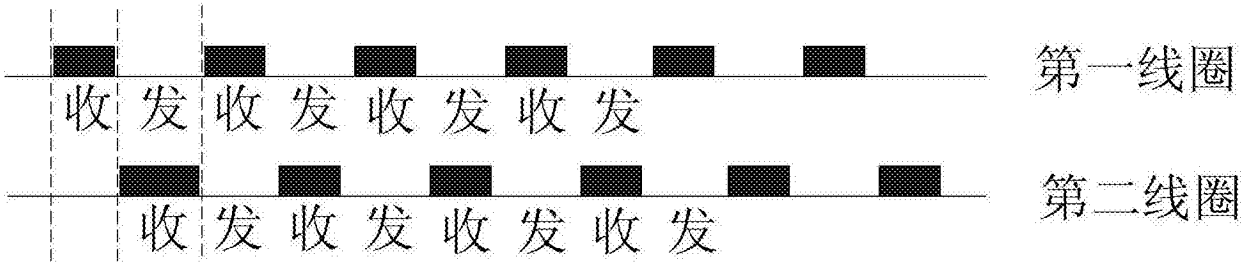


图6c

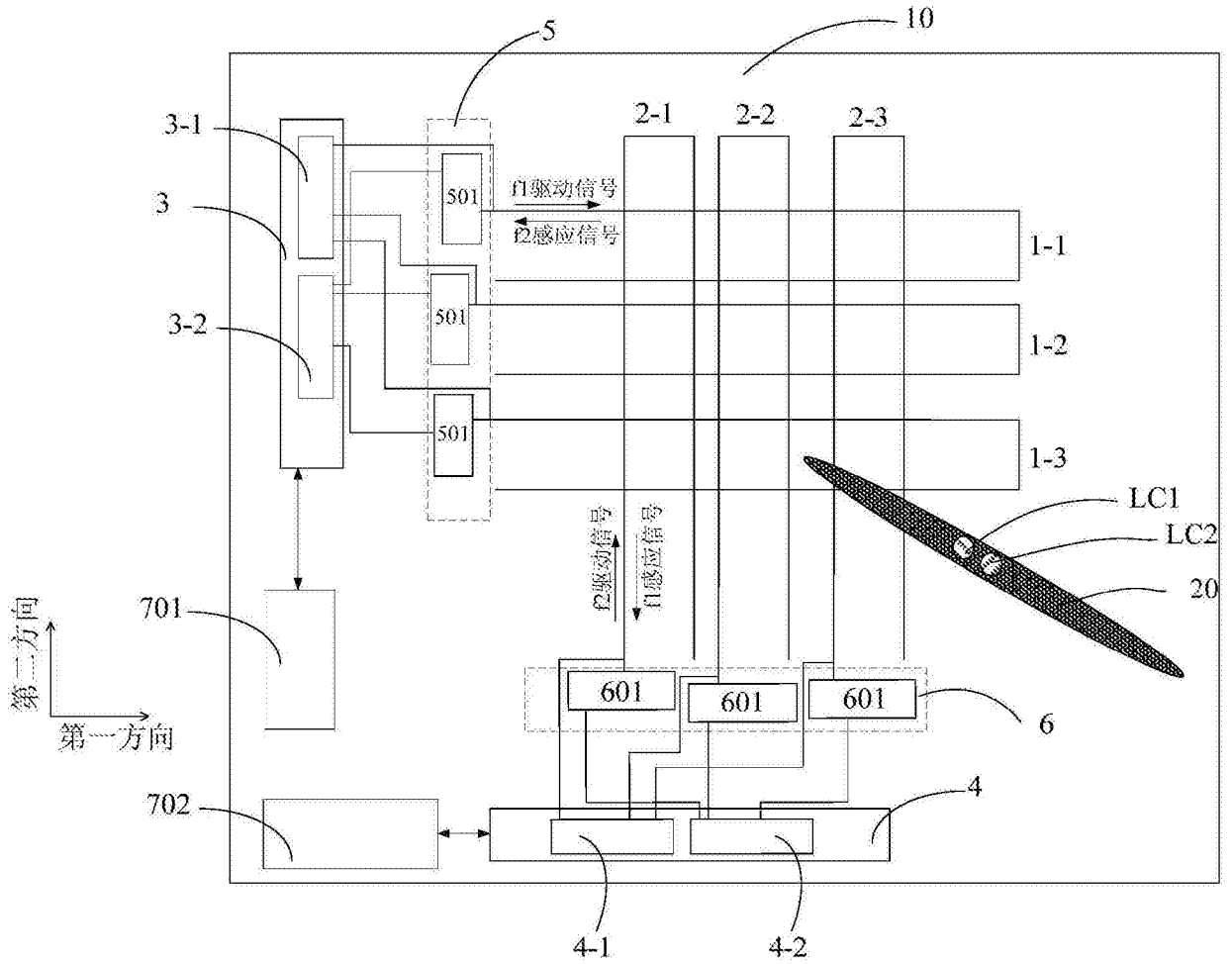


图7

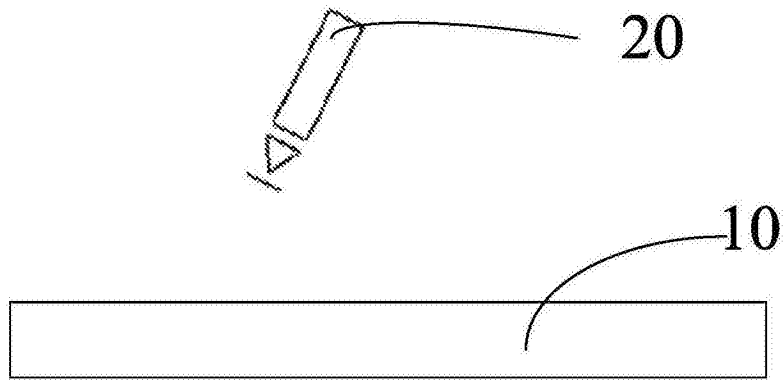


图8