



(12)实用新型专利

(10)授权公告号 CN 206475032 U

(45)授权公告日 2017.09.08

(21)申请号 201621488470.8

(22)申请日 2016.12.30

(73)专利权人 张振林

地址 325000 浙江省温州市龙湾区永中街
道永康路31号

(72)发明人 张振林 诸进松

(74)专利代理机构 北京捷诚信通专利事务所
(普通合伙) 11221

代理人 王卫东

(51) Int. Cl.

B24B 29/06(2006.01)

B24B 41/00(2006.01)

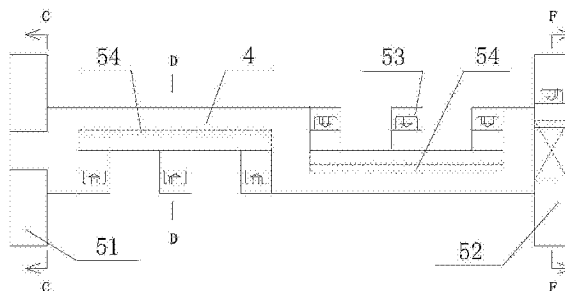
权利要求书1页 说明书3页 附图4页

(54)实用新型名称

一种金属线材360度全自动抛光机的靠模结构

(57)摘要

本实用新型公开了一种金属线材360度全自动抛光机的靠模结构,包括线材调直机构、钢丝轮调节机构、机身和靠模,钢丝轮调节机构和靠模依次设置于机身内,传动滚筒的中心之间穿设有与其转向相反的靠模,靠模的外周面与钢丝轮的外周面相互抵靠并契合,靠模的外周面上设有多个容纳钢丝轮嵌入契合的豁口,靠模内部中空设有容纳线材通过的容腔,出料口处设有模套,模套与靠模伸出所述出料口的一端连接,靠模的另一端朝向所述进料口。本实用新型,节能环保,结构实用,通过万向节连接两个电机的相互反转,可以使钢丝轮360度快速地对线材进行抛光,不会受线材自转长度限制,并且靠模的压盖可以防止线材被钢丝轮带出靠模外,抛光速度快、工作效率高。



1. 一种金属线材360度全自动抛光机的靠模结构,包括线材调直机构、钢丝轮调节机构、机身和靠模,所述钢丝轮调节机构和所述靠模依次设置于所述机身内,其特征在于,

所述线材调直机构设置于所述机身的左侧,所述机身的左侧外壁上设有进料口,所述机身的右侧外壁上设有出料口,所述进料口正对所述线材调直机构的出料方向;

所述机身的底部设有底座,所述底座内分别设有自转电机和公转电机,所述自转电机的输出轴依次与所述进料口处的第一皮带轮转动、设于所述机身内的齿轮箱和万向节转动连接;

所述钢丝轮调节机构包括分别与两个所述万向节转动连接的两个联动杆,所述联动杆上穿设有对线材打磨的钢丝轮,所述公转电机的输出轴依次与所述出料口处的第二皮带轮转动和设于所述机身内的多个传动滚筒转动连接;

所述传动滚筒的中心之间穿设有与其转向相反的靠模,所述靠模的外周面与所述钢丝轮的外周面相互抵靠并契合,所述靠模的外周面上设有多个容纳所述钢丝轮嵌入契合的豁口,所述靠模内部中空设有容纳线材通过的容腔,所述出料口处设有模套,所述模套与所述靠模伸出所述出料口的一端连接,所述靠模的另一端朝向所述进料口。

2. 如权利要求1所述的金属线材360度全自动抛光机的靠模结构,其特征在于,所述靠模的两端分别设有前靠模固定支架和后靠模固定支架,所述前靠模固定支架固定于所述传动滚筒上,所述后靠模固定支架与所述模套连接。

3. 如权利要求1所述的金属线材360度全自动抛光机的靠模结构,其特征在于,任意两个所述豁口之间的凸起外周面上设有压盖,所述压盖与所述靠模的内部中空设置形成所述容腔,所述容腔内可拆卸套设有硬质合金套。

4. 如权利要求1所述的金属线材360度全自动抛光机的靠模结构,其特征在于,所述传动滚筒设有三个并依次设置于所述机身内的左侧、中部和右侧,四个支撑杆分别依次垂直穿设于三个所述传动滚筒的四角,所述支撑杆使三个所述传动滚筒联动。

5. 如权利要求1所述的金属线材360度全自动抛光机的靠模结构,其特征在于,所述底座的上部设有除尘风机,所述除尘风机朝向所述机身的底部。

6. 如权利要求1所述的金属线材360度全自动抛光机的靠模结构,其特征在于,各所述联动杆与所述传动滚筒的连接处设有轴承,各所述联动杆上分别可拆卸套设有活动支撑座,各所述轴承与其对应的所述联动杆之间通过所述活动支撑座连接。

一种金属线材360度全自动抛光机的靠模结构

技术领域

[0001] 本实用新型涉及抛光机技术领域,具体涉及一种金属线材360度全自动抛光机的靠模结构。

背景技术

[0002] 金属线材在生产过程中经过退火工艺,及线材再利用剥皮后在金属的表面产生氧化皮层,使金属表面颜色显黑且粗糙。

[0003] 为了处理线材表层的氧化层,使线材表层达到有光泽,现有的处理金属表面氧化层的方式多采用酸洗的方法去除,这种方法工作效率高,但线材间接触表面易酸洗不到位,酸洗的排酸处理难度较大,对环境污染严重。也有一些采用机械抛光,但都采用直轮抛光,通过线材同多组抛光轮的接触实现抛光的目的,由于抛光轮与线材都是各自自转,线材自转受长度限制,抛光速度慢、效率低下。

[0004] 综上所述,目前需要一种节能环保,可以360度快速的对线材进行抛光的抛光机。

实用新型内容

[0005] 本实用新型所要解决的技术问题是现有的金属线材抛光机工作效率低,不能360度快速抛光的问题。

[0006] 为了解决上述技术问题,本实用新型所采用的技术方案是提供一种金属线材360度全自动抛光机的靠模结构,包括线材调直机构、钢丝轮调节机构、机身和靠模,所述钢丝轮调节机构和所述靠模依次设置于所述机身内,

[0007] 所述线材调直机构设置于所述机身的左侧,所述机身的左侧外壁上设有进料口,所述机身的右侧外壁上设有出料口,所述进料口正对所述线材调直机构的出料方向;

[0008] 所述机身的底部设有底座,所述底座内分别设有自转电机和公转电机,所述自转电机的输出轴依次与所述进料口处的第一皮带轮转动、设于所述机身内的齿轮箱和万向节转动连接;

[0009] 所述钢丝轮调节机构包括分别与两个所述万向节转动连接的两个联动杆,所述联动杆上穿设有对线材打磨的钢丝轮,所述公转电机的输出轴依次与所述出料口处的第二皮带轮转动和设于所述机身内的多个传动滚筒转动连接;

[0010] 所述传动滚筒的中心之间穿设有与其转向相反的靠模,所述靠模的外周面与所述钢丝轮的外周面相互抵靠并契合,所述靠模的外周面上设有多个容纳所述钢丝轮嵌入契合的豁口,所述靠模内部中空设有容纳线材通过的容腔,所述出料口处设有模套,所述模套与所述靠模伸出所述出料口的一端连接,所述靠模的另一端朝向所述进料口。

[0011] 在上述方案中,所述靠模的两端分别设有前靠模固定支架和后靠模固定支架,所述前靠模固定支架固定于所述传动滚筒上,所述后靠模固定支架与所述模套连接。

[0012] 在上述方案中,任意两个所述豁口之间的凸起外周面上设有压盖,所述压盖与所述靠模的内部中空设置形成所述容腔,所述容腔内可拆卸套设有硬质合金套。

[0013] 在上述方案中,所述传动滚筒设有三个并依次设置于所述机身内的左侧、中部和右侧,四个支撑杆分别依次垂直穿设于三个所述传动滚筒的四角,所述支撑杆使三个所述传动滚筒联动。

[0014] 在上述方案中,所述底座的上部设有除尘风机,所述除尘风机朝向所述机身的底部。

[0015] 在上述方案中,各所述联动杆与所述传动滚筒的连接处设有轴承,各所述联动杆上分别可拆卸套设有活动支撑座,各所述轴承与其对应的所述联动杆之间通过所述活动支撑座连接。

[0016] 本实用新型,节能环保,结构实用,通过万向节连接两个电机的相互反转,可以使钢丝轮360度快速地对线材进行抛光,不会受线材自转长度限制,并且靠模的压盖可以防止线材被钢丝轮带出靠模外,抛光速度快、工作效率高。

附图说明

[0017] 图1为本实用新型的内部结构示意图;

[0018] 图2为本实用新型中传动滚筒与支撑杆结构示意图;

[0019] 图3为图2的侧视图;

[0020] 图4为本实用新型中钢丝轮的结构示意图;

[0021] 图5为图4的侧视图;

[0022] 图6为本实用新型中靠模的结构示意图;

[0023] 图7为图6沿D-D面的剖视图;

[0024] 图8为图6沿C-C面的剖视图;

[0025] 图9为图6沿F-F面的剖视图。

具体实施方式

[0026] 下面结合说明书附图对本实用新型做出详细的说明。

[0027] 如图1至图9所示,一种金属线材360度全自动抛光机的靠模结构,包括线材调直机构1、钢丝轮调节机构2、机身3和靠模4,钢丝轮调节机构2和靠模4依次设置于机身3内。

[0028] 线材调直机构1设置在机身3左侧的支撑板11上,线材调直机构1上分别设有使线材调直的三个压轮14和一个调节轮15,两个压轮14水平平行排列成第一排,另一个压轮14排列在第一排的下方中央,调节轮15位于三个压轮14之间,机身3的左侧外壁上设有进料口31,机身3的右侧外壁上设有出料口,进料口31正对线材调直机构1的出料方向;线材由线材调直机构1中的3个压轮1个调节轮使线材调直后通过进料口31进入机身内3,支撑板11的左侧设有分别可容纳弱弯度与强弯度的线材进入线材调直机构1的上模套12和下模套13。

[0029] 机身3的底部设有底座32,底座32内分别设有自转电机33和公转电机34,自转电机33的输出轴伸出机身3的外部,并通过第一皮带35连接带动设于进料口31处的第一皮带轮36转动,机身3内依次设有齿轮箱38和万向节39,万向节39优选为十字万向节或球笼万向节,第一皮带轮36通过穿设于进料口31处的传动杆37与齿轮箱38的左侧连接,齿轮箱38的右侧分别与两个万向节39的左端联动,

[0030] 钢丝轮调节机构2包括分别与两个万向节39的右端转动连接的两个联动杆21,每

个联动杆21上依次穿设有两组对线材打磨的钢丝轮22,用于对线材进行快速的打磨抛光,钢丝轮调节机构的内部还设有伞齿轮或涡轮以控制钢丝轮接触线材的位置。

[0031] 公转电机34的输出轴伸出机身3的外部,并通过第二皮带25带动设于机身3外右侧的第二皮带轮26转动,第二皮带轮26的左端与设于机身3内的多个传动滚筒27传动连接,各传动滚筒27之间通过多个垂直于传动滚筒27的支撑杆28连接且相互平行联动,从而使机身3内部的三个传动滚筒27一起传动。

[0032] 进一步优选地,三个动滚筒27依次设置于机身3内的左侧、中部和右侧,三个传动滚筒27的四角分别穿设有一个支撑杆28,支撑杆28使三个传动滚筒27联动,齿轮箱38穿设于机身3内左侧的传动滚筒27上,钢丝轮调节机构2穿设于机身3内中部的传动滚筒27上,机身3内右侧的传动滚筒27与第二皮带轮26同轴转动连接。

[0033] 各联动杆21与传动滚筒27的连接处设有轴承29,各联动杆21的一端分别可拆卸套设有活动支撑座16,用于稳固联动杆,各轴承29与其对应的联动杆21之间通过活动支撑座16连接,在需要更换钢丝轮22时只需移动活动支撑座16往机身3另一侧即可。

[0034] 底座32的上部设有除尘风机5,除尘风机5朝向机身3的底部设置。

[0035] 进一步地,机身3内中部的传动滚筒27中心处还穿设有靠模4,靠模4随着传动滚筒27转动而反转,靠模4内部中空设有容纳线材通过的容腔,出料口处设有模套41,模套41与靠模4伸出出料口的一端连接用于出料,靠模4的另一端朝向进料口31,靠模的两端分别设有前靠模固定支架51和后靠模固定支架52,前靠模固定支架51固定于机身3内中部的传动滚筒27上,后靠模固定支架52与模套41连接。

[0036] 靠模4的外周面与钢丝轮22的外周面相互抵靠并契合,靠模4上设有四个豁口用于钢丝轮22嵌入契合并对线材打磨工作,任意两个豁口之间的凸起外周面上通过螺栓连接有压盖53,压盖53与靠模的内部中空设置形成容腔,容腔内可拆卸套设有硬质合金套54以减少摩擦,压盖53可以防止线材被钢丝轮带出靠模外。

[0037] 本实用新型,节能环保,结构实用,通过万向节连接两个电机的相互反转,可以使钢丝轮360度快速地对线材进行抛光,不会受线材自转长度限制,并且靠模的压盖可以防止线材被钢丝轮带出靠模外,抛光速度快、工作效率高。

[0038] 本实用新型不局限于上述最佳实施方式,任何人应该得知在本实用新型的启示下做出的结构变化,凡是与本实用新型具有相同或相近的技术方案,均落入本实用新型的保护范围之内。

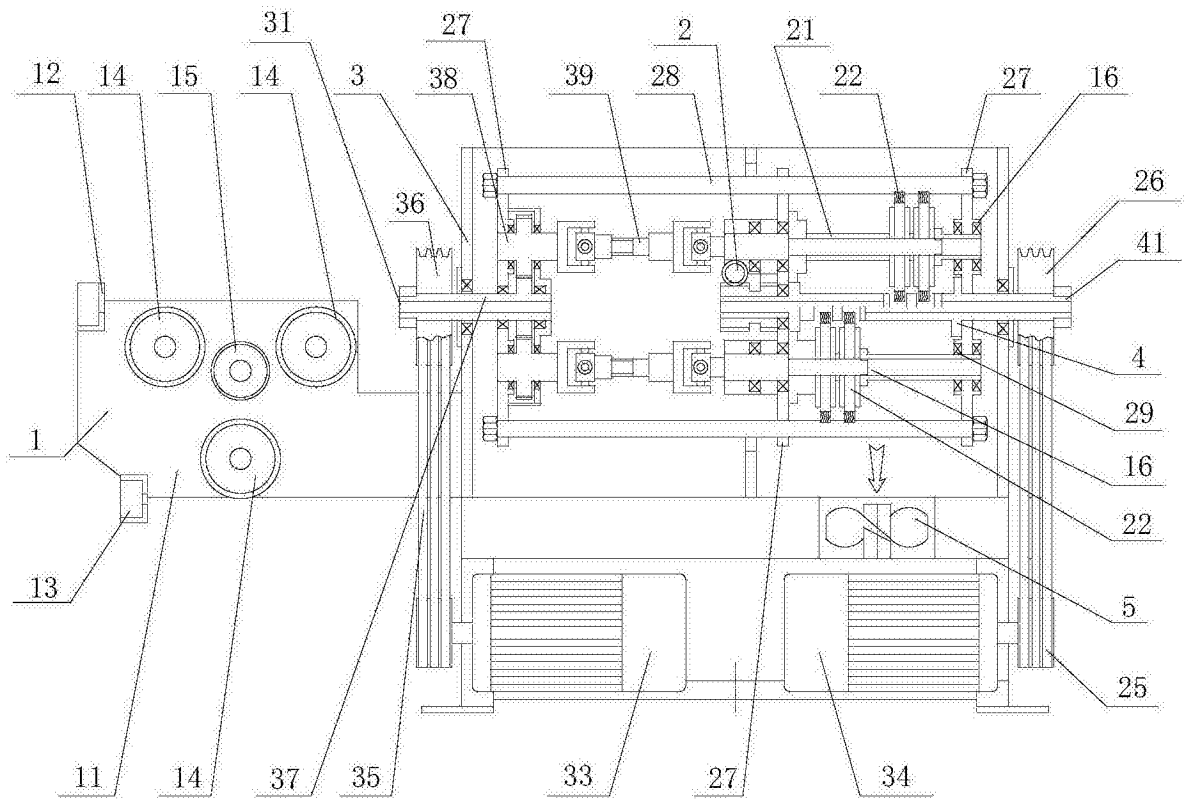


图1

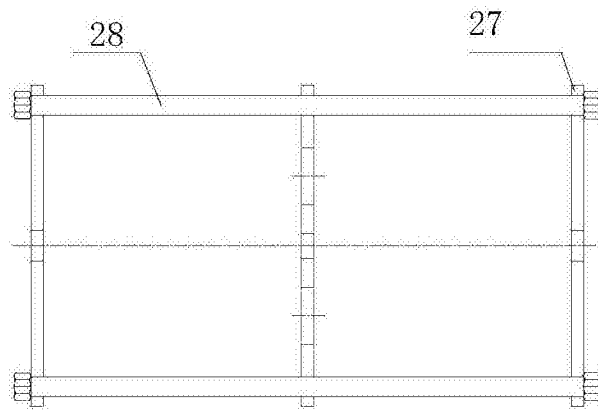


图2

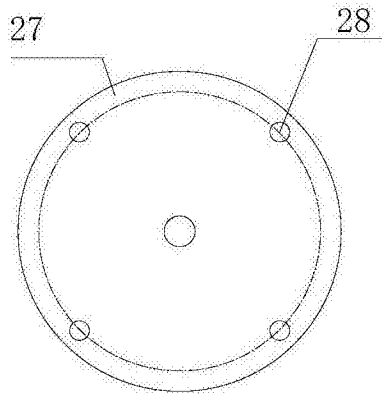


图3

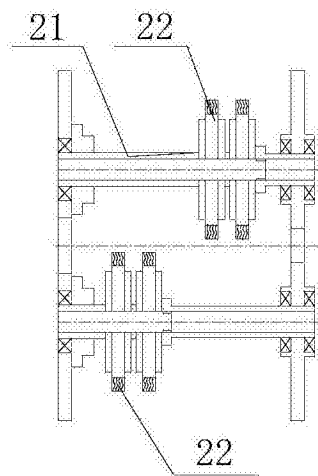


图4

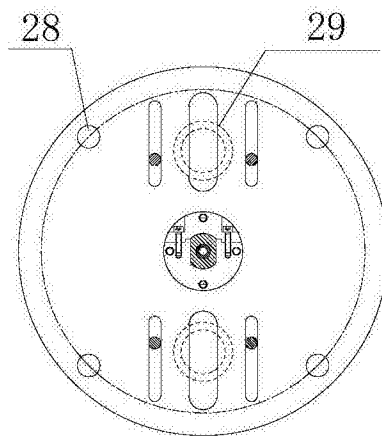


图5

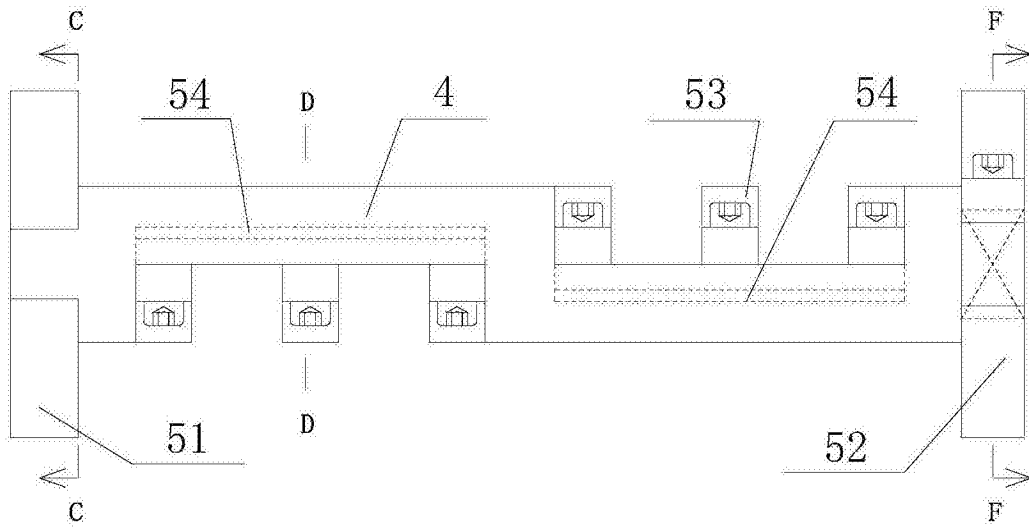


图6

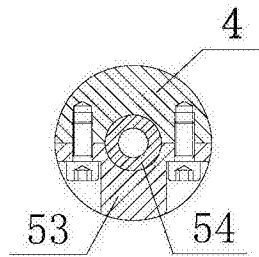


图7

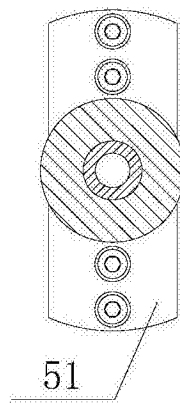


图8

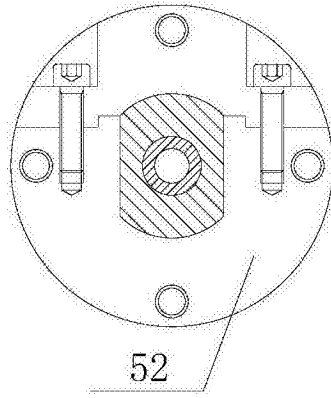


图9