



US00D941213S

(12) **United States Design Patent**  
**Badstübner et al.**

(10) **Patent No.:** **US D941,213 S**

(45) **Date of Patent:** **\*\* Jan. 18, 2022**

(54) **WHEEL FOR VEHICLES**

(71) Applicant: **Daimler AG**, Stuttgart (DE)

(72) Inventors: **Achim-Dietrich Badstübner**, Stuttgart (DE); **Robert Lesnik**, Stuttgart (DE); **Peter Riedel**, Stuttgart (DE); **Uwe Schuller**, Stuttgart (DE); **Thomas Sälzle**, Stuttgart (DE); **Gorden Wagener**, Stuttgart (DE); **Constantin Weyers**, Stuttgart (DE)

(\*\*) Term: **15 Years**

(21) Appl. No.: **35/510,334**

(22) Filed: **Mar. 13, 2020**

(80) **Hague Agreement Data**

Int. Filing Date: **Mar. 13, 2020**

Int. Reg. No.: **DM/208933**

Int. Reg. Date: **Mar. 13, 2020**

Int. Reg. Pub. Date: **Sep. 18, 2020**

(51) **LOC (13) Cl.** ..... **12-16**

(52) **U.S. Cl.**  
USPC ..... **D12/209**  
CPC ..... **B60B 3/02** (2013.01)

(58) **Field of Classification Search**  
USPC ..... D12/204–213, 522, 561, 563  
CPC .... B60B 3/02; B60B 3/04; B60B 3/06; B60B 3/10

See application file for complete search history.

(56) **References Cited**

**U.S. PATENT DOCUMENTS**

D375,073 S *	10/1996	Theiss	.....	D12/209
D452,838 S *	1/2002	Hieke	.....	D12/209
D504,649 S *	5/2005	Pfeiffer	.....	D12/209
D504,858 S *	5/2005	Pfeiffer	.....	D12/209
D513,221 S *	12/2005	Pfeiffer	.....	D12/211
D515,996 S *	2/2006	Baumgartner	.....	D12/209

D526,268 S *	8/2006	Pfeiffer	.....	D12/211
D528,059 S *	9/2006	Hieke	.....	D12/209
D536,294 S *	2/2007	Laengerer	.....	D12/211
D537,027 S *	2/2007	Hieke	.....	D12/211
D551,150 S *	9/2007	Hueller	.....	D12/211
D560,152 S *	1/2008	Nordmann	.....	D12/211
D580,841 S *	11/2008	Gallert	.....	D12/211
D583,021 S *	12/2008	Downey	.....	D23/252
D583,739 S *	12/2008	Gallert	.....	D12/209
D584,674 S *	1/2009	Chung	.....	D12/211
D585,351 S *	1/2009	Hieke	.....	D12/209
D589,425 S *	3/2009	Theiss	.....	D12/209
D593,477 S *	6/2009	Chen	.....	D12/211
D604,685 S *	11/2009	Zhou	.....	D12/211
D615,917 S *	5/2010	Zhao	.....	D12/211
D617,723 S *	6/2010	Zhao	.....	D12/211
D622,201 S *	8/2010	Zhao	.....	D12/211
D625,245 S *	10/2010	Hans	.....	D12/211
D630,992 S *	1/2011	Cortes	.....	D12/211
D635,081 S *	3/2011	Tirado	.....	D12/211
D635,907 S *	4/2011	Futschik	.....	D12/211
D636,716 S *	4/2011	Ettensberger	.....	D12/211
D654,007 S *	2/2012	Nissl	.....	D12/211
D656,447 S *	3/2012	Johnson	.....	D12/211
D656,878 S *	4/2012	Johnson	.....	D12/211
D660,771 S *	5/2012	Mueller-Stolz	.....	D12/211
D669,410 S *	10/2012	Fetherston	.....	D12/211
D681,535 S *	5/2013	Zhao	.....	D12/211

(Continued)

*Primary Examiner* — Richard E Chilcot

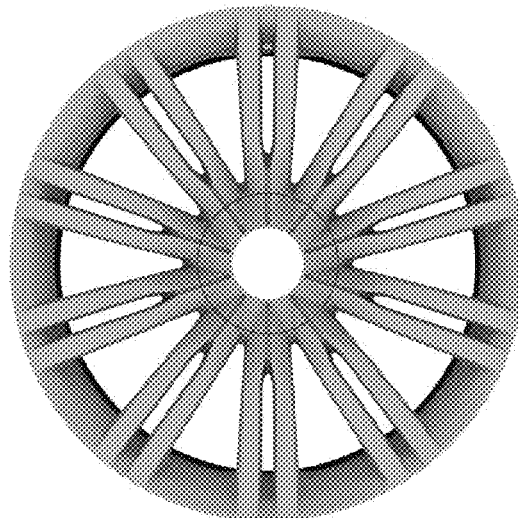
(57) **CLAIM**

The ornamental design for a wheel for vehicles, as shown and described.

**DESCRIPTION**

- 1. Wheel for vehicles
- 1.1 : Front
- 1.2 : Perspective
- 1.3 : Left
- 1.4 : Right
- 1.5 : Back
- 1.6 : Top
- 1.7 : Bottom

**1 Claim, 7 Drawing Sheets**



(56)

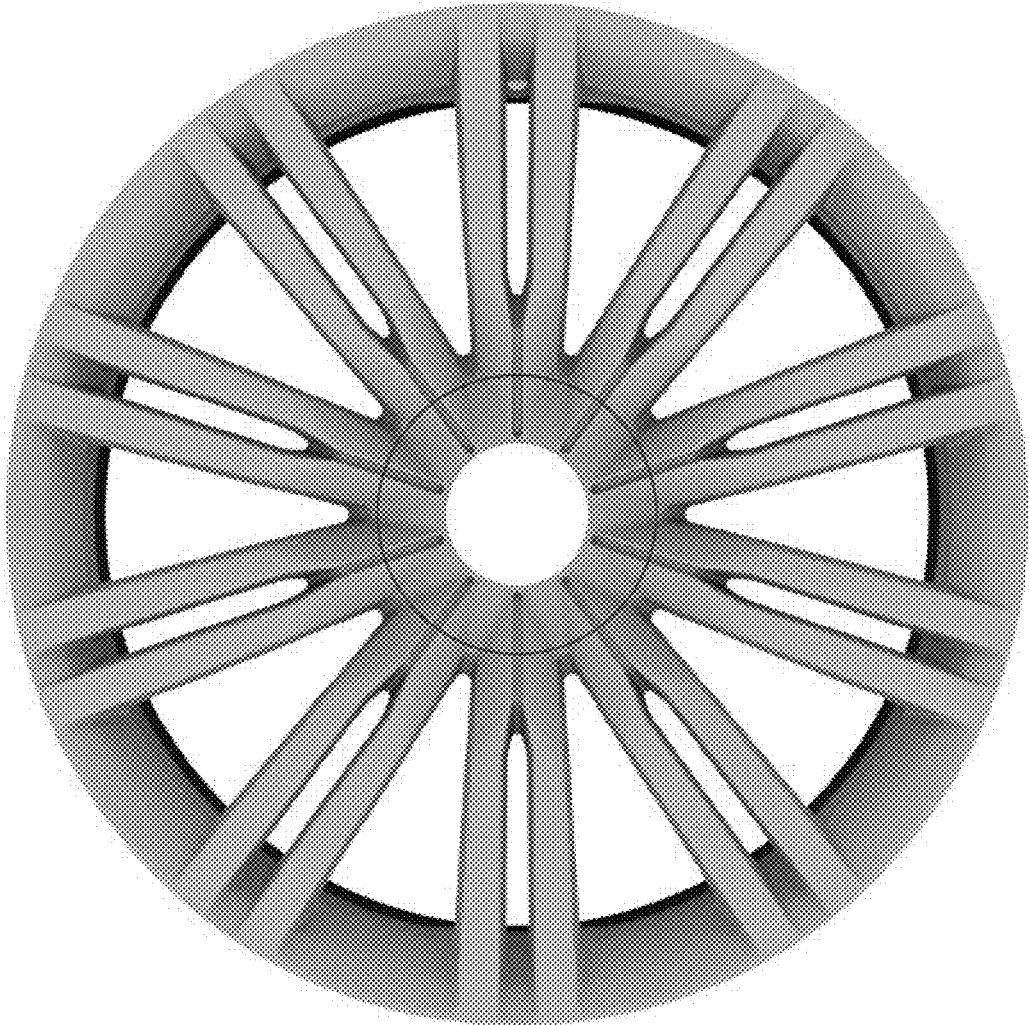
References Cited

U.S. PATENT DOCUMENTS

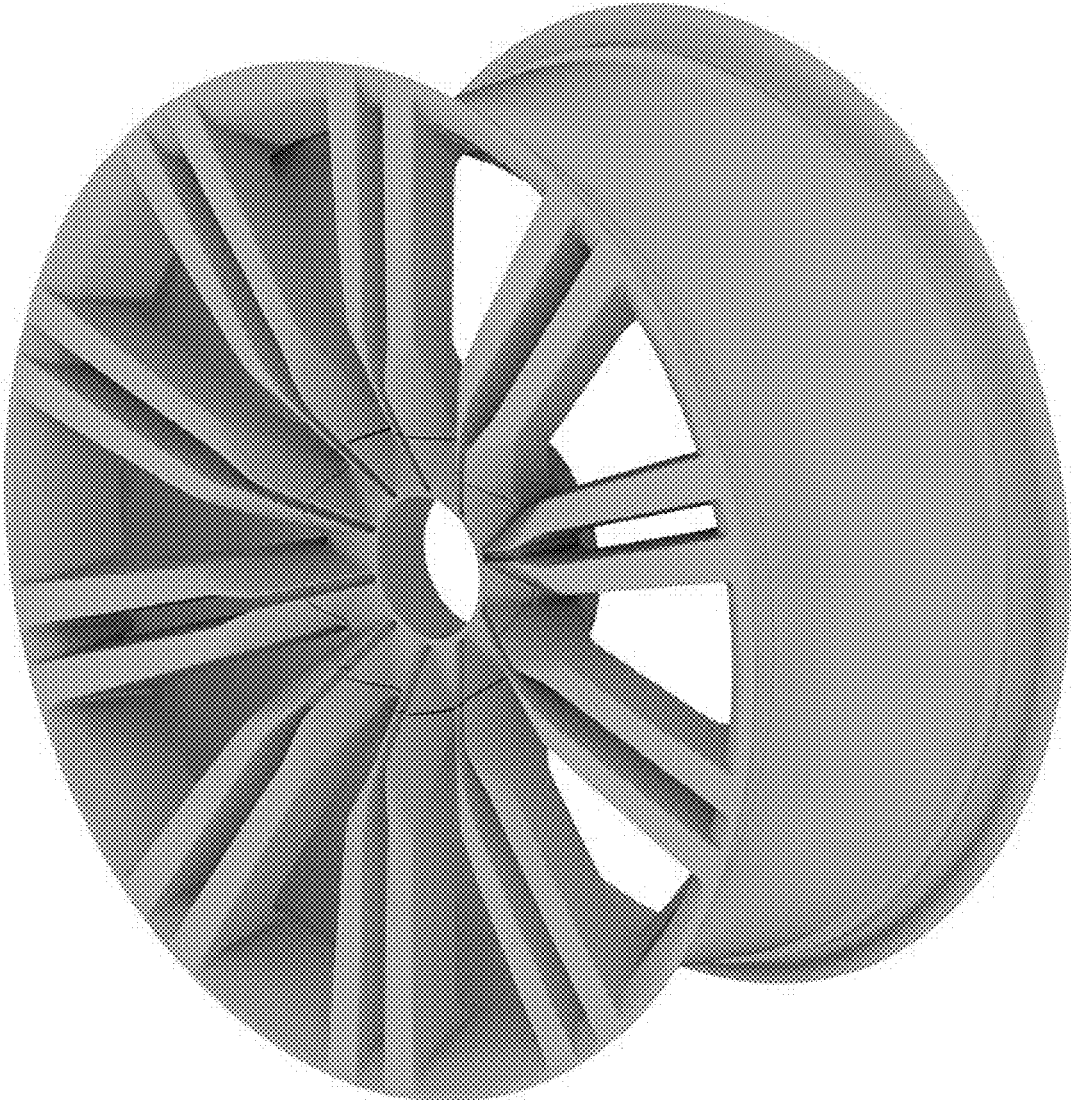
D684,914 S *	6/2013	Gotschke .....	D12/209	D823,777 S *	7/2018	Ninov .....	D12/211
D704,617 S *	5/2014	Chung .....	D12/211	D830,269 S *	10/2018	Garcia .....	D12/209
D706,197 S *	6/2014	Chung .....	D12/211	D830,271 S *	10/2018	Aslam .....	D12/213
D709,019 S *	7/2014	Hale, Jr. ....	D12/211	D830,272 S *	10/2018	Aslam .....	D12/213
D713,316 S *	9/2014	Song .....	D12/211	D830,273 S *	10/2018	Aslam .....	D12/213
D714,208 S *	9/2014	Chung .....	D12/211	D830,274 S *	10/2018	Aslam .....	D12/213
D716,713 S *	11/2014	Hale, Jr. ....	D12/211	D830,275 S *	10/2018	Aslam .....	D12/213
D722,938 S *	2/2015	Chung .....	D12/211	D830,276 S *	10/2018	Aslam .....	D12/213
D726,630 S *	4/2015	Kong .....	D12/211	D830,278 S *	10/2018	Aslam .....	D12/213
D736,135 S *	8/2015	Grake .....	D12/211	D830,940 S *	10/2018	Peat .....	D12/211
D763,767 S *	8/2016	Alfonso .....	D12/211	D830,942 S *	10/2018	Aslam .....	D12/213
D765,004 S *	8/2016	Holstein .....	D12/211	D860,903 S *	9/2019	Lu .....	D12/209
D765,005 S *	8/2016	Garbas .....	D12/211	D868,664 S *	12/2019	Dewitt .....	D12/211
D780,655 S *	3/2017	Trim .....	D12/209	D883,174 S *	5/2020	Sempek .....	D12/211
D781,768 S *	3/2017	Buck .....	D12/211	D895,515 S *	9/2020	Badstuebner .....	D12/211
D784,889 S *	4/2017	Peat .....	D12/209	D895,516 S *	9/2020	Badstuebner .....	D12/211
D795,153 S *	8/2017	Peat .....	D12/211	D895,519 S *	9/2020	Badstuebner .....	D12/211
D803,751 S *	11/2017	Chung .....	D12/209	D915,989 S *	4/2021	Hans .....	D12/209
D808,880 S *	1/2018	Valencia Pollex .....	D12/209	D915,991 S *	4/2021	Hans .....	D12/209
				D923,547 S *	6/2021	Hans .....	D12/211
				D928,062 S *	8/2021	Lesnik .....	D12/209

\* cited by examiner

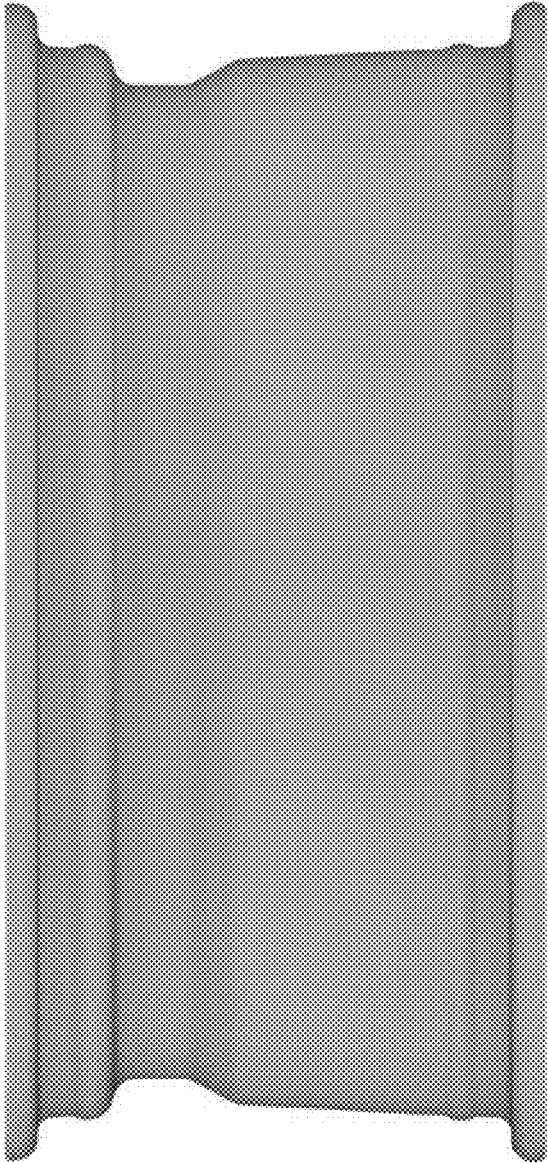
1.1



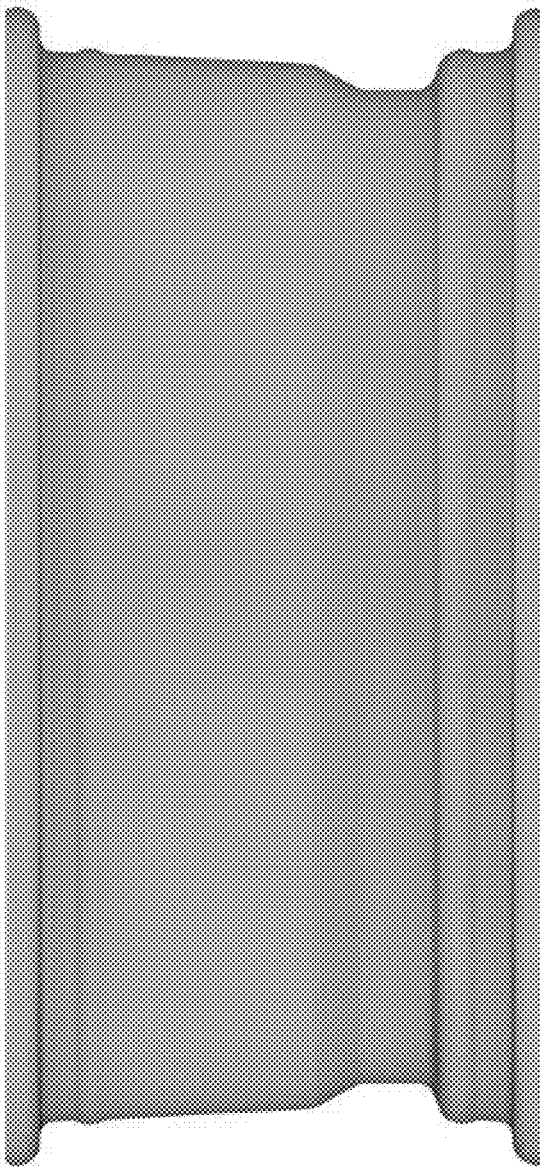
1.2



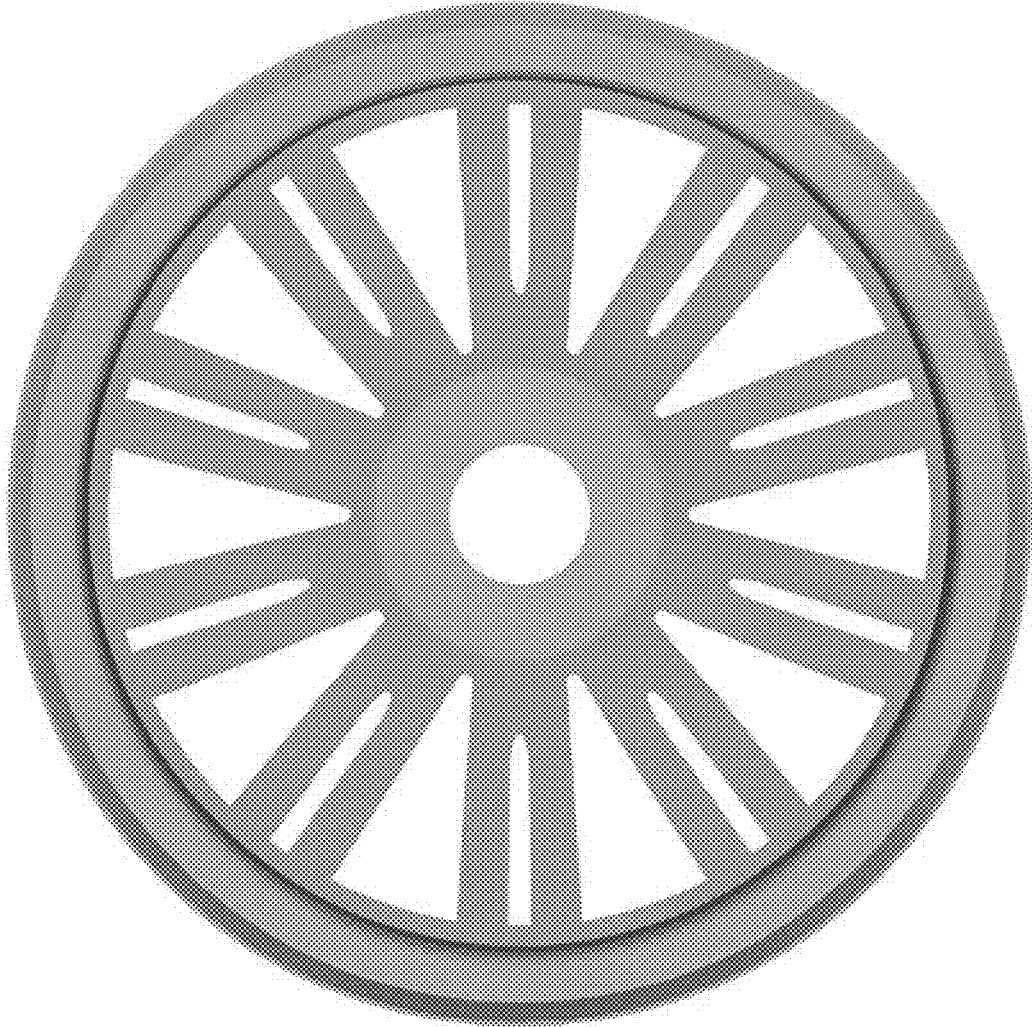
1.3



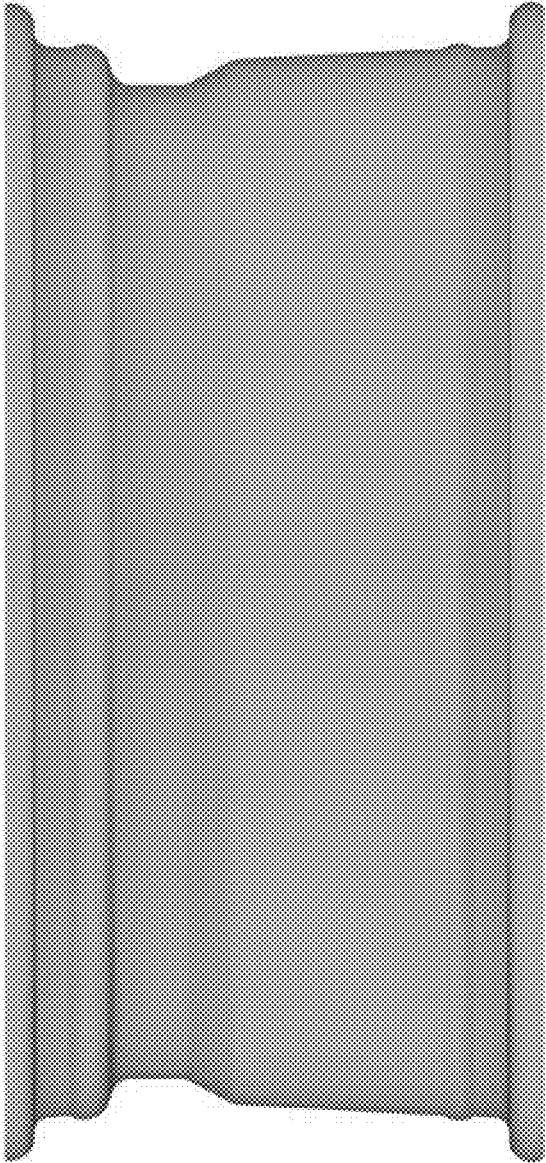
# 1.4



1.5



# 1.6





1.7

