



(12) 实用新型专利

(10) 授权公告号 CN 204171538 U

(45) 授权公告日 2015. 02. 25

(21) 申请号 201420496549. X

(ESM) 同样的发明创造已同日申请发明专利

(22) 申请日 2014. 08. 30

(73) 专利权人 西安物华新能源科技有限公司

地址 710018 陕西省西安市经开区泾渭新城  
泾勤路东段 11 号

(72) 发明人 朱睿 朱雁芳 曹成 王广进  
李晖 王婷 马红利

(74) 专利代理机构 浙江五星国泰律师事务所  
33245

代理人 王磊

(51) Int. Cl.

B23K 26/21(2014. 01)

B23K 26/70(2014. 01)

B23K 37/04(2006. 01)

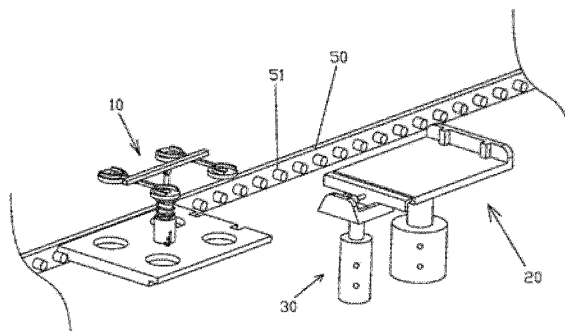
权利要求书1页 说明书4页 附图7页

(54) 实用新型名称

锂电池焊接设备

(57) 摘要

本实用新型公开了一种锂电池焊接设备,包括锂电池夹装装置、输送装置、激光焊接装置,锂电池夹装装置包括支撑板,支撑板的上板面上设置有固定孔,固定孔的上方设置有压板,压板上开设有通孔,压板固定在一立状布置的升降杆的上端,取料装置包括升降台,升降台上设置有挡板,升降台外侧设置有锁紧机构,锁紧机构包括支座以及推板,激光焊接装置的激光头与升降台上、下对应布置。采用上述方案进行焊接时,将锂电池本体、极耳、盖板先在锂电池夹装装置上装配好,然后通过输送装置将锂电池夹装装置输送至激光头的下方进行焊接,从而实现对锂电池的快速连续焊接,提高生产效率和降低生产成本。



1. 一种锂电池焊接设备,其特征在于,包括将极耳、盖板固定在锂电池本体上的锂电池夹装装置,对锂电池夹装装置进行输送的输送装置,以及输送装置旁侧设置的用于焊接盖板、极耳和锂电池本体为一体的激光焊接装置,锂电池夹装装置包括支撑板,支撑板的上板面上设置有用以安装锂电池本体的固定孔,固定孔的上方设置有用以压紧盖板、极耳固定在锂电池金属顶柱上部的压板,压板上开设有供激光通过进行焊接的通孔,压板固定在一立状布置的升降杆的上端,升降杆与支撑板上设置的用于调节升降杆上、下移动的调节机构相连接,输送装置包括机架以及机架上设置的对支撑板相对应的两边部进行支撑和输送的第一、二输送机构,第一、二输送机构之间设置有用以截取输送装置上输送的锂电池夹装装置进行焊接的取料装置,取料装置包括升降台以及调节升降台沿铅垂方向进行移动的第一驱动机构,升降台上表面靠近输送装置出料端的一侧边部设置有立状布置的挡板,升降台靠近输送装置进料端的外侧设置有用以对升降台上的锂电池夹装装置进行固定的锁紧机构,锁紧机构包括支座以及调节支座沿铅垂方向进行移动的第二驱动机构,支座上设置有用以固定锂电池夹装装置的推板以及调节推板进行移动的第三驱动机构,推板与支座沿输送装置的输送方向构成滑动导向连接配合,挡板和推板均沿垂直于输送装置的输送方向设置,激光焊接装置的激光头与升降台上、下对应布置。

2. 根据权利要求1所述的锂电池焊接设备,其特征在于:调节组件包括支撑板上设置的第四气缸,升降杆为第四气缸的活塞杆构成。

3. 根据权利要求2所述的锂电池焊接设备,其特征在于:固定孔在支撑板上绕升降杆周向间隔设置,各固定孔上方的压板通过连接杆与升降杆相连接。

4. 根据权利要求3所述的锂电池焊接设备,其特征在于:通孔为喇叭状孔,通孔的下端孔径大于上端孔径。

5. 根据权利要求4所述的锂电池焊接设备,其特征在于:压板与连接杆绕铅垂方向构成转动配合连接。

6. 根据权利要求5所述的锂电池焊接设备,其特征在于:支撑板垂直于输送装置输送方向的一侧边部开设有定位孔,挡板靠近锁紧机构的一侧板面上设置有定位块,定位孔与定位块构成卡接定位配合。

## 锂电池焊接设备

### 技术领域

[0001] 本实用新型涉及锂电池生产领域,具体涉及一种锂电池焊接设备。

[0002] 背景技术

[0003] 锂电池生产过程中,需要在锂电池的金属顶杆上方焊接极耳和盖板,一般采用在激光焊机上进行操作。激光焊机包括激光发生器、激光头以及固定安装锂电池、极耳和盖板的安装座,工作人员先在活动安装座上固定锂电池、极耳和盖板,然后将活动安装座推送至激光头的正下方,使得激光头与盖板相应布置。该设备虽然能够实现对锂电池的有效焊接,但是,焊接一块锂电池所需的周期长,不是适应于锂电池的大规模快速生产。

### 实用新型内容

[0004] 本实用新型的目的在于提供一种锂电池焊接设备,将其用于锂电池焊接设备,其可实现锂电池的快速焊接,有效提高锂电池的焊接效率,降低生产成本。

[0005] 为实现上述目的,本实用新型采用如下技术方案进行实施:

[0006] 一种锂电池焊接设备,其特征在于,包括将极耳、盖板固定在锂电池本体上的锂电池夹装装置,对锂电池夹装装置进行输送的输送装置,以及输送装置旁侧设置的用于焊接盖板、极耳和锂电池本体为一体的激光焊接装置,锂电池夹装装置包括支撑板,支撑板的上板面上设置有用于安装锂电池本体的固定孔,固定孔的上方设置有用于压紧盖板、极耳固定在锂电池金属顶柱上部的压板,压板上开设有供激光通过进行焊接的通孔,压板固定在一立状布置的升降杆的上端,升降杆与支撑板上设置的用于调节升降杆上、下移动的调节机构相连接,输送装置包括机架以及机架上设置的对支撑板相对应的两边部进行支撑和输送的第一、二输送机构,第一、二输送机构之间设置有用于截取输送装置上输送的锂电池夹装装置进行焊接的取料装置,取料装置包括升降台以及调节升降台沿铅垂方向进行移动的第一驱动机构,升降台上表面靠近输送装置出料端的一侧边部设置有立状布置的挡板,升降台靠近输送装置进料端的外侧设置有用于对升降台上的锂电池夹装装置进行固定的锁紧机构,锁紧机构包括支座以及调节支座沿铅垂方向进行移动的第二驱动机构,支座上设置有用于固定锂电池夹装装置的推板以及调节推板进行移动的第三驱动机构,推板与支座沿输送装置的输送方向构成滑动导向连接配合,挡板和推板均沿垂直于输送装置的输送方向设置,激光焊接装置的激光头与升降台上、下对应布置。

[0007] 采用上述方案进行焊接时,将锂电池本体、极耳、盖板先在锂电池夹装装置上装配好,然后通过输送装置将锂电池夹装装置输送至激光头的下方进行焊接,从而实现对锂电池的快速连续焊接,提高生产效率和降低生产成本。

### 附图说明

[0008] 图 1 为锂电池焊接设备的立体结构示意图;

[0009] 图 2 为锂电池焊接设备的侧视图;

[0010] 图 3 为锂电池焊接设备的俯视图;

- [0011] 图 4 为锂电池夹装装置、取料装置的装配示意图；
- [0012] 图 5、10 为锂电池夹装装置两种实施方式的结构示意图；
- [0013] 图 6 为图 5 的 A-A 剖视图；
- [0014] 图 7 为取料装置的结构示意图；
- [0015] 图 8 为取料装置的侧视图；
- [0016] 图 9 为压板的截面结构示意图。

### 具体实施方式

[0017] 为了使本实用新型的目的及优点更加清楚明白，以下结合实施例对本实用新型进一步进行详细说明。应当理解，此处所描述的具体实施例仅仅用以解释本实用新型，并不用于限定本实用新型权利要求书请求保护的范围。

[0018] 本实用新型采取的技术方案如图 1、2、3、4 所示，一种锂电池焊接设备，包括将极耳、盖板固定在锂电池本体上的锂电池夹装装置 10，对锂电池夹装装置 10 进行输送的输送装置，以及输送装置旁侧设置的用于焊接盖板、极耳和锂电池本体为一体的激光焊接装置，锂电池夹装装置 10 包括支撑板 11，支撑板 11 的上板面上设置有用于安装锂电池本体的固定孔 111，固定孔 111 的上方设置有用于压紧盖板、极耳固定在锂电池金属顶柱上部的压板 15，压板 15 上开设有供激光通过进行焊接的通孔 151，压板 15 固定在一立状布置的升降杆 12 的上端，升降杆 12 与支撑板 11 上设置的用于调节升降杆 12 上、下移动的调节机构相连接，输送装置包括机架 50 以及机架 50 上设置的对支撑板 11 相对应的两边部进行支撑和输送的第一、二输送机构，第一、二输送机构之间设置有用于截取输送装置上输送的锂电池夹装装置 10 进行焊接的取料装置 20，取料装置 20 包括升降台 22 以及调节升降台 22 沿铅垂方向进行移动的第一驱动机构，升降台 22 上表面靠近输送装置出料端的一侧边部设置有立状布置的挡板 23，升降台 22 靠近输送装置进料端的外侧设置有用于对升降台 22 上的锂电池夹装装置 10 进行固定的锁紧机构 30，锁紧机构 30 包括支座以及调节支座 31 沿铅垂方向进行移动的第二驱动机构，支座 31 上设置有用于固定锂电池夹装装置 10 的推板 34 以及调节推板 34 进行移动的第三驱动机构，推板 34 与支座 31 沿输送装置的输送方向构成滑动导向连接配合，挡板 23 和推板 34 均沿垂直于输送装置的输送方向设置，激光焊接装置的激光头 40 与升降台 22 上、下对应布置。采用上述方案进行焊接时，将锂电池本体、极耳、盖板先在锂电池夹装装置 10 上装配好，然后通过输送装置将锂电池夹装装置 10 输送至激光头 40 的下方，升降台 22 对锂电池夹装装置 10 进行抬升，推板 34 推动锂电池夹装装置 10 与挡板 23 相抵靠进行定位使得激光头 40 与盖板相对应布置，然后启动激光焊机装置进行焊接，从而实现对锂电池的快速连续焊接，提高生产效率和降低生产成本。

[0019] 本实用新型中可将激光头 40 安装在调节支架 41 上，可沿平行或垂直于输送装置的输送方向调节激光头 40 的位置，激光头 40 的个数可根据支撑板 11 上固定孔 111 的个数进行设置，激光焊接装置的其他部件与目前市场上所卖的激光焊接装置相一致。第一、二输送机构为输送辊 51/ 输送带 / 输送链构成，可在支撑板 11 和机架 50 上设置对支撑板 11 位置进行检测的到位检测组件，控制单元根据到位检测装置检测的信号调控取料装置 20 进行动作，将锂电池夹装装置 10 进行抬升和固定，使得激光头 40 与锂电池上的盖板相对应布置，然后启动激光焊接装置进行焊接即可。

[0020] 调节装置的设置应遵循锂电池组件的方便安装和卸载,在具体操作时可以按照如下两种方案进行操作实施:

[0021] 其一为:调节机构包括支撑板 11 上立状布置的管体 18,升降杆 12 为一条杆构成,升降杆 12 的下端插设在管体 18 内且升降杆 12 与管体 18 沿铅垂方向构成滑动导向配合,管体 18 底部设置用于支撑升降杆 12 的第二弹簧 172,升降杆 12 的下端端部设置有轴承 121,轴承 121 的外圈设置有水平布置的锁紧销 19,管体 18 的管壁上开设有 L 形插孔 181,L 形插孔 181 包括管体 18 管壁上沿铅垂方向开设的第一条孔部以及沿管体管壁周向开设的第二条孔部,第二条孔部与第一条孔部的下端相交合,锁紧销 19 穿过插孔延伸至管体 18 的外部。该方式通过手动下压升降杆 12 以及锁紧销 19 和 L 形插孔的锁紧配合,实现对锂电池部件的固定,同时,转动锁紧销 19,升降杆 12 上行,即可实现锂电池部件的卸载。另外可在升降杆 12 位于管体 18 上方的杆身上设置压盘 16,压盘 16 与管体 18 上端面之间设置第一弹簧 171,升降杆 12 具体可为一变径条杆构成,如图 5、6 所示。

[0022] 其二为,调节组件包括支撑板 11 上设置的第四气缸 12a,升降杆 12 为第四气缸 12a 的活塞杆构成。该结构较为简单,能够快速实现锂电池部件的固定和卸载。具体操作时,操作工人可在第四汽缸 12a 的进、出气口处设置快速连接头和单向阀/电磁阀,具体如图 10 所示。

[0023] 由于,可以在输送装置的旁侧设置多个激光头 40 进行焊接,因此为提高焊接效率,具体的方案为,固定孔 111 在支撑板 11 上绕升降杆 12 周向间隔设置,各固定孔 111 上方的压板 15 通过连接杆与升降杆 12 相连接,同时对多个锂电池部件进行焊接,提高焊接效率。

[0024] 更为优选的方案为,固定孔 111 在支撑板 11 上设置有四个,四固定孔 111 分置于支撑板 11 的拐角处,升降杆 12 位于支撑板 11 的中心位置处,升降杆 12 的上端设置有平行或垂直于输送装置输送方向布置的第一连接杆 13,第一连接杆 13 的中部与升降杆 12 的上端铰接连接且构成铰接连接的第一铰接轴 131 垂直于第一连接杆 13 的杆长方向布置,第一连接杆 13 的两端设置有第二连接杆 14,第一、二连接杆垂直布置,第二连接杆 14 的中部与第一连接杆 13 的端部铰接连接且构成铰接连接的第二铰接轴 141 平行于第一连接杆 13 的杆长方向布置,第二连接杆 14 的端部通过设置的 U 形连接部与各压板 15 相连接。第一、二连接杆、升降杆 12 之间为铰接连接,这样便于对多个锂电池部件的稳定装配,避免相互之间的干涉,实现一个人就能在锂电池夹装装置 10 上固定多个锂电池部件。

[0025] 更为详细的操作为,通孔 151 为喇叭状孔,通孔 151 的下端孔径大于上端孔径,如图 9 所示。压板 15 与连接杆绕铅垂方向构成转动配合连接。

[0026] 对于取料装置 20 更为详细的操作为:支撑板 11 垂直于输送装置输送方向的一侧边部开设有定位孔 112,挡板 23 靠近锁紧机构 30 的一侧板面上设置有定位块 24,定位孔 112 与定位块 24 构成卡接定位配合,定位孔 112 的孔口尺寸大于孔底尺寸,亦即定位孔为敞口孔,定位块 24 和定位孔 112 在水平面上的投影均为等腰梯形,如图 7、8 所示。通过定位孔 112 的定位,保证锂电池夹装装置 10 在升降台 22 上的准确定位和固定,保证激光焊接的可靠性。

[0027] 更为详细的操作为,所述的支座 31 为一沿输送装置输送方向布置的燕尾槽构成,燕尾槽远离支撑板 11 一端设置立状布置的安装板,安装板上设置驱使推板 34 移动的第三

气缸 33, 推板 34 上端边部向靠近升降台一侧延伸设置有一凸部, 凸部位于升降台 22 上方时、凸部下表面距升降台上表面之间的间距随输送装置的输送方向逐渐增大。凸部的设置也是保证锂电池夹装装置 10 的准确定位安装, 防止锂电池夹装装置 10 在升降台 22 上的移动, 第一、二驱动机构分别为第一、二气缸 21、32 构成。

[0028] 在具体操作时, 先在安装板上固定锂电池组件, 将锂电池本体插入固定孔 111 内, 然后将极耳、盖板至于锂电池金属顶柱的上端, 调节升降杆 12 使得压板 15 压在盖板的上部, 使得锂电池本体、极耳、盖板在锂电池夹装装置 10 上的可靠固定。

[0029] 然后将锂电池夹装装置 10 放置于输送装置上进行输送, 当检测到锂电池夹装装置 10 到位时, 启动第一气缸 21, 使得升降台 22 上的挡板 23 凸出于输送装置的输送面, 锂电池夹装装置 10 落在升降台 22 上, 继续提升升降台 22, 使得锂电池夹装装置 10 从输送装置上分离, 同时启动第二气缸 32, 使得支座 31 上升, 启动第三气缸 33 推动推板 34 向靠近升降台 22 一侧移动, 推板 34 推动锂电池夹装装置 10 抵靠在挡板 23 上, 从而实现锂电池夹装装置 10 的准确定位和固定, 然后启动激光焊接装置进行焊接, 焊接结束后, 先启动第二、三气缸撤离推板 34, 然后启动第一气缸 21, 使得升降台 22 下降, 锂电池夹装装置 10 重新落至输送装置上进行输送。输送装置输送至末端时, 取下锂电池夹装装置 10, 卸载已经焊接的锂电池, 锂电池夹装装置 10 重新用于装配其他待焊接的锂电池部件。

[0030] 总之, 本实用新型, 可有效实现锂电池的快速焊接, 提高锂电池的生产效率和降低成本。

[0031] 以上所述仅是本实用新型的优选实施方式, 应当指出, 对于本技术领域的普通技术人员来说, 在不脱离本实用新型原理的前提下, 还可以作出若干改进和润饰, 这些改进和润饰也应视为本实用新型的保护范围。

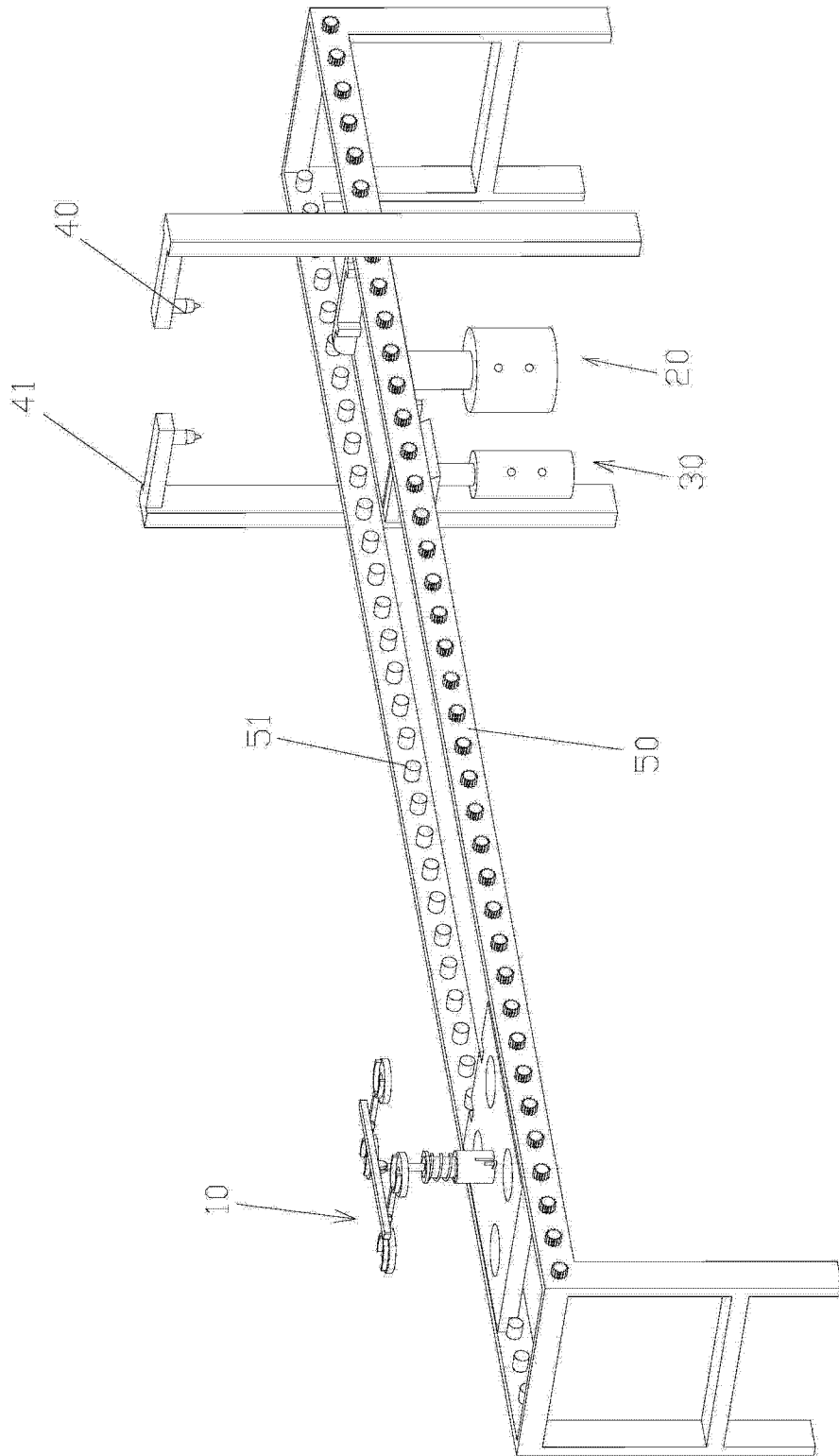


图 1

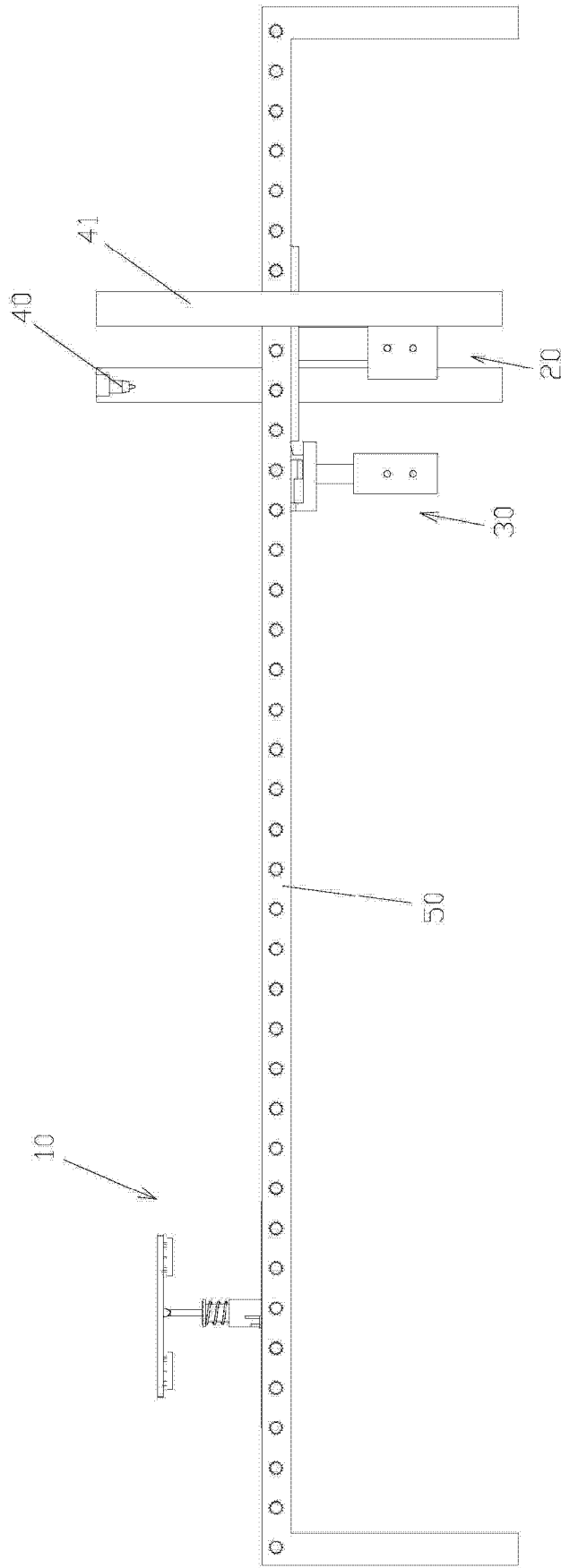


图 2



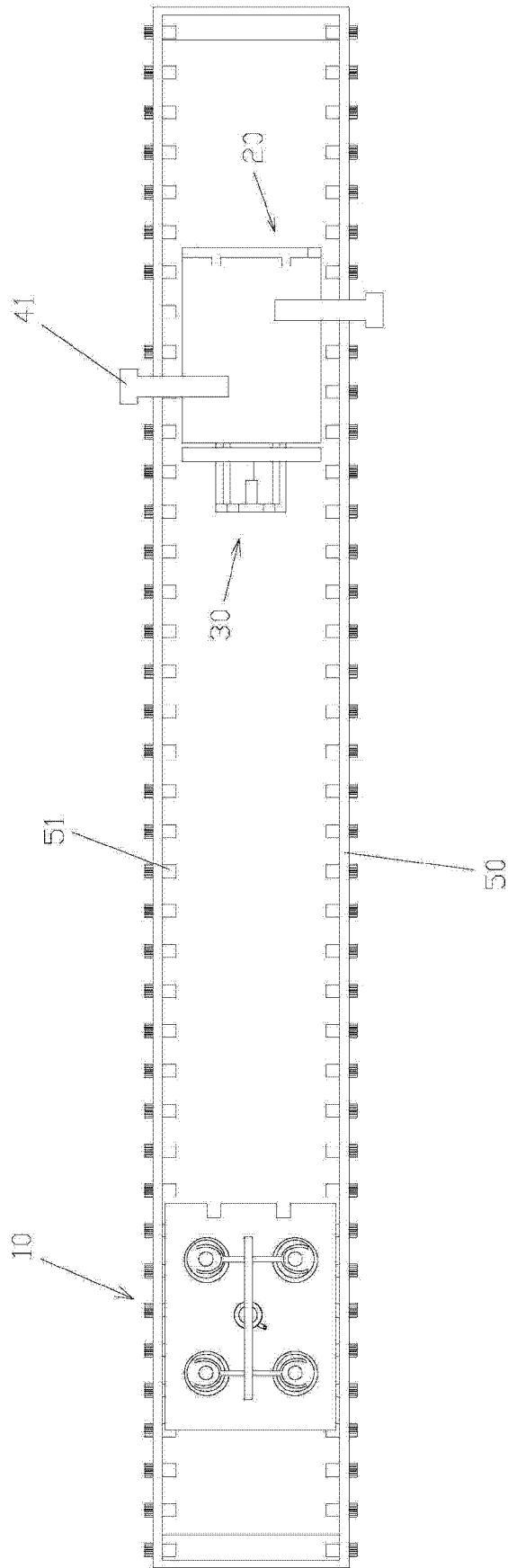


图 3

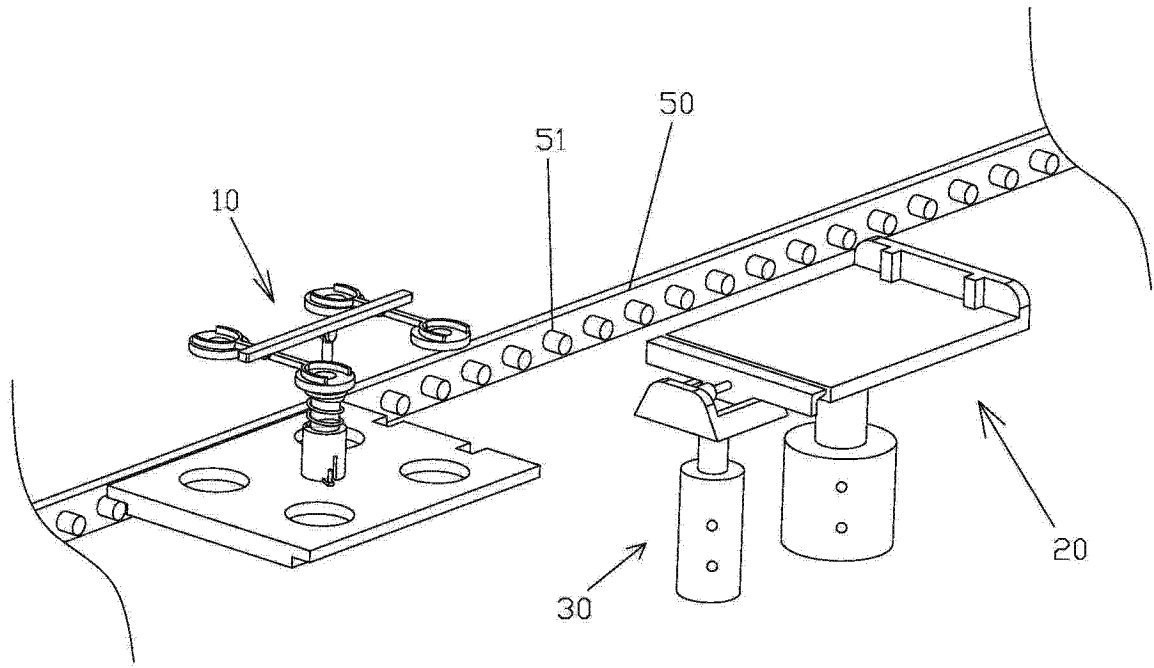


图 4

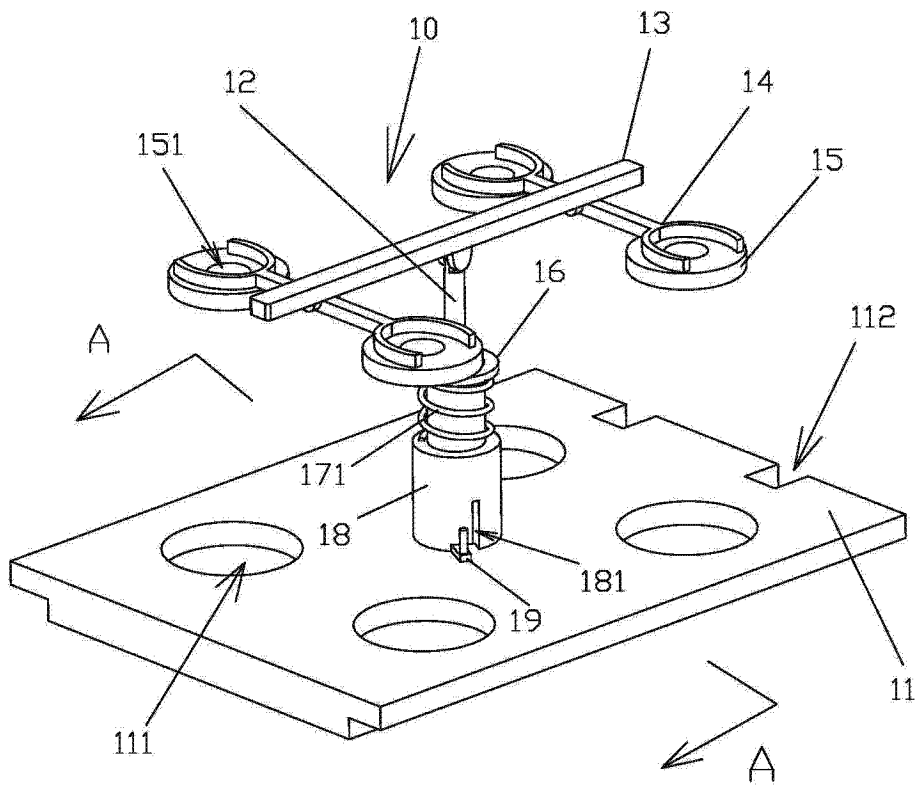


图 5

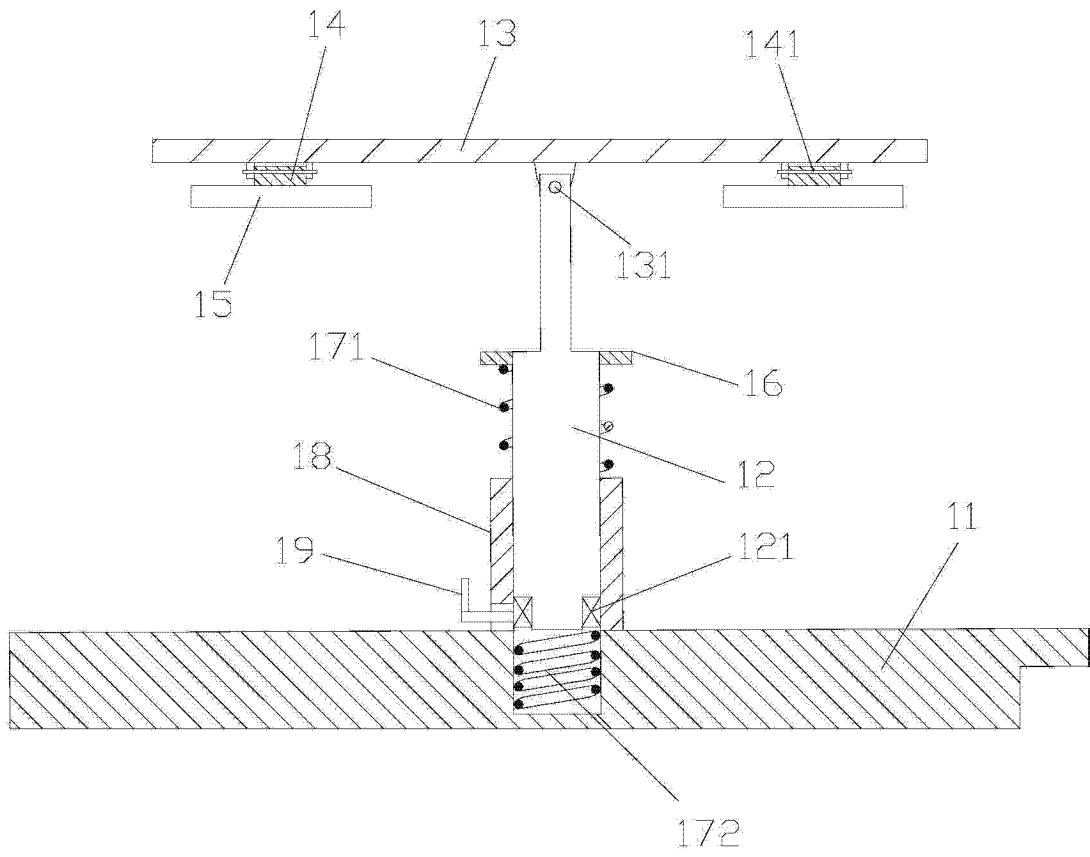


图 6

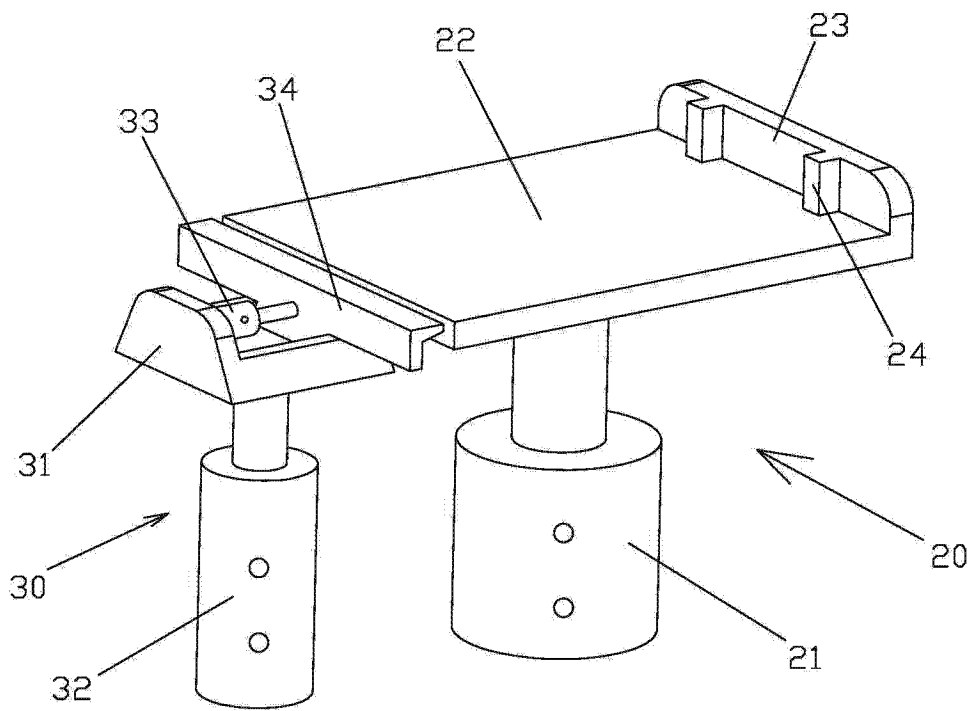


图 7

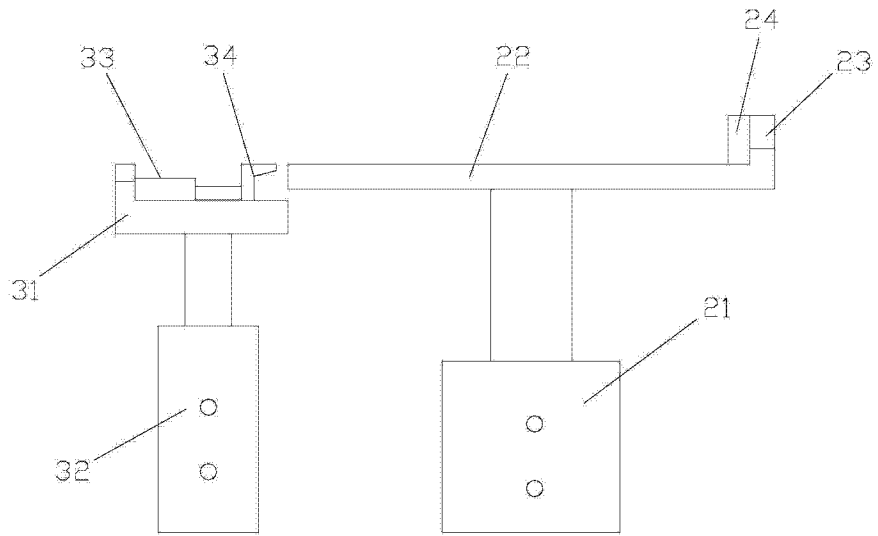


图 8

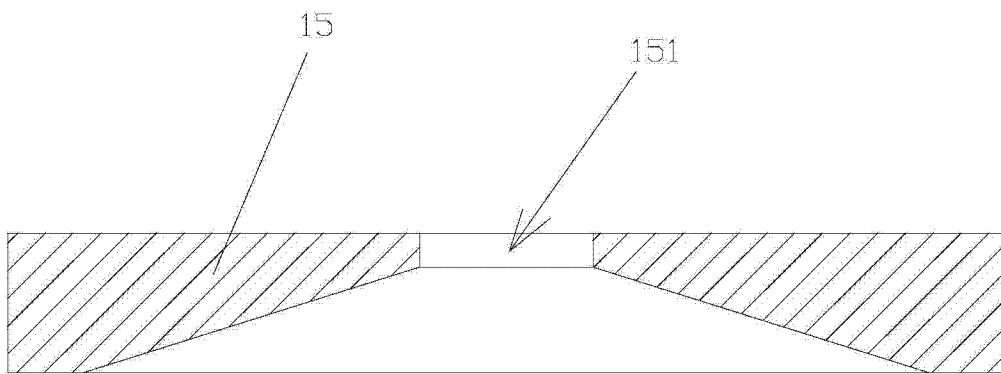


图 9

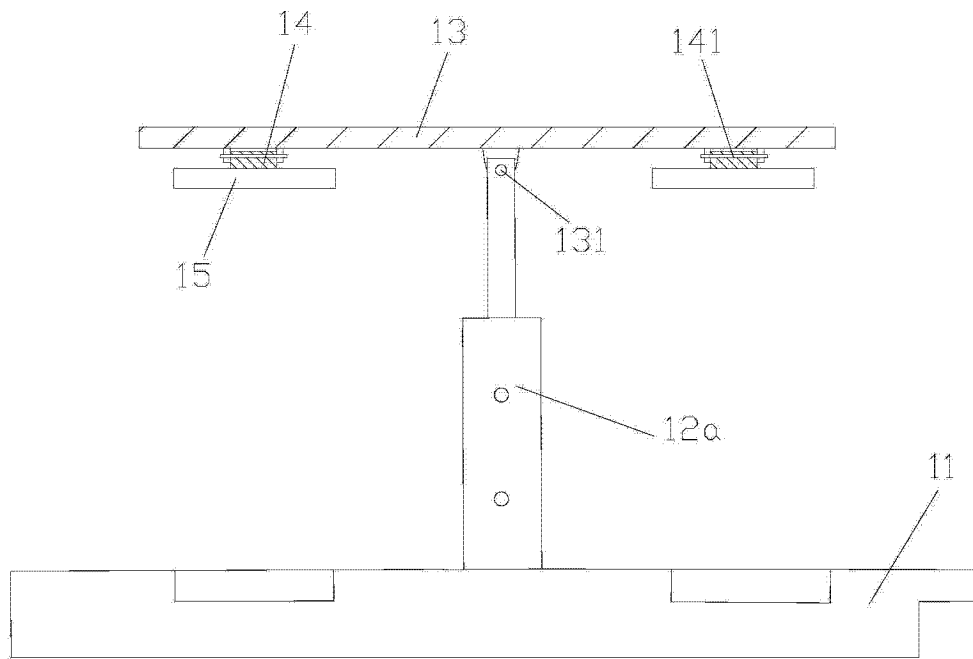


图 10