



(12) 实用新型专利

(10) 授权公告号 CN 201465029 U

(45) 授权公告日 2010. 05. 12

(21) 申请号 200920090624. 1

(22) 申请日 2009. 06. 03

(73) 专利权人 田刚伟

地址 713105 陕西省兴平市西城区 408 厂机
电分厂

专利权人 蒋晓虎

(72) 发明人 田刚伟 蒋晓虎 张展

(74) 专利代理机构 洛阳明律专利代理事务所

41118

代理人 卢洪方

(51) Int. Cl.

G06F 3/01 (2006. 01)

G06F 3/048 (2006. 01)

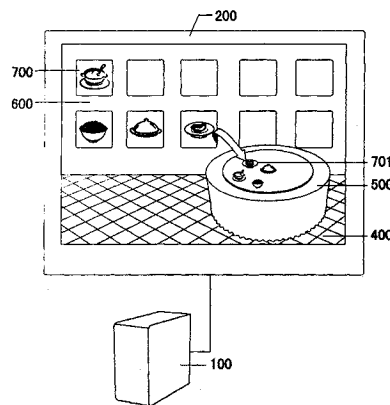
权利要求书 1 页 说明书 3 页 附图 3 页

(54) 实用新型名称

一种基于虚拟场景点菜方法的设备

(57) 摘要

本实用新型公开的一种基于虚拟场景点菜方法的设备由显示设备 (200)、控制单元 (100) 和输入设备构成, 显示设备用于显示虚拟点菜场景, 其通过接口电路与控制单元的输出接口连接; 控制单元至少包括运算处理设备、存储设备和输入输出接口电路, 该单元的输入接口电路与输入设备连接。利用显示设备图文并茂显示虚拟点菜场景, 通过该场景向消费者展示菜肴信息 (图片、名称、价格、配料等), 服务员或消费者可使用输入设备在该场景中点菜, 并最终在虚拟餐桌上模拟出即将实现的就餐场景 (菜肴摆放效果), 在提高点菜效率的同时, 增加消费者的直观体验度, 提升餐饮服务的服务品质。适合于餐饮服务业使用。



1. 一种基于虚拟场景点菜方法的设备,其特征是:其由显示设备(200)、控制单元(100)和输入设备构成,显示设备用于显示虚拟点菜场景,其通过接口电路与控制单元的输入输出接口连接;控制单元至少包括运算处理设备、存储设备和输入输出接口电路,该单元的输入输出接口电路与输入设备连接。

2. 根据权利要求1所述的基于虚拟餐桌来点菜方法的设备,其特征是:所述的输入设备为有线或无线或触摸或声控输入设备。

3. 根据权利要求1或2所述的基于虚拟餐桌来点菜方法的设备,其特征是:所述的无线输入设备为无线遥控器。

4. 根据权利要求1或2所述的基于虚拟餐桌来点菜方法的设备,其特征是:所述的触摸输入设备为触摸屏。

一种基于虚拟场景点菜方法的设备

技术领域

[0001] 本实用新型属于电子设备技术领域,主要涉及的是一种基于虚拟场景点菜方法的设备,适合于餐饮服务业使用。

背景技术

[0002] 随着餐饮服务行业信息化水平的不断提高,更多的信息技术被应用于餐饮企业信息化建设当中。近年来,手持无线点菜系统及设备被应用于餐饮服务业,在提高效率、强化管理等方面发挥了很大作用,但由于该类产品是面向服务人员使用而开发的,消费者无法在点菜过程当中互动和体验,不能直观地感受菜肴信息,不利于进一步提升服务品质。

发明内容

[0003] 本实用新型的目的在于提出一种基于虚拟场景点菜方法的设备。利用显示设备图文并茂显示虚拟点菜场景,通过该场景向消费者展示菜肴信息(图片、名称、价格、配料等),服务员或消费者可使用输入设备在该场景中点菜,并最终在虚拟餐桌上模拟出即将实现的就餐场景,在提高点菜效率的同时,增加消费者的直观体验度,提升餐饮服务业的服务品质。

[0004] 本实用新型实现上述目的采取的技术方案是:其由显示设备、控制单元和输入设备组成,显示设备用于显示虚拟点菜场景,其通过接口电路与控制单元的输出接口连接;控制单元至少包括运算处理设备、存储设备和输入输出接口电路,该单元的输入接口电路与输入设备连接。

[0005] 本实用新型利用显示设备和控制单元,显示一个用软件来构建的虚拟点菜场景,通过该虚拟场景将菜肴信息(图片、名称、价格、配料)展示出来,并将所点选的菜肴图像展示在虚拟餐桌桌面上,直观、形象地模拟出即将实现的就餐场景,这样,在用户就餐前,就能够对需要享用的餐饮内容有详细而确切的了解,这是已有的餐饮点菜系统所无法比拟的。另外,还能够按照宴席类别由服务员事先定义不同价位的套餐,供顾客选择,达到满足用户要求的目的。而且,通过本虚拟场景点菜系统,还可以向顾客展示菜肴之外的内容。比如,可以在等菜过程中给客人播放视频短片,供客人观看娱乐。增加了点菜过程的趣味性,提升了顾客体验度。

附图说明

[0006] 图1是本实用新型基于虚拟场景点菜方法的设备结构示意图。

[0007] 图2是本实用新型基于虚拟场景用无线遥控方式点菜的结构示意图。

[0008] 图3是本实用新型基于虚拟场景用触摸屏输入方式点菜的结构示意图。

[0009] 图中:100-控制单元,101-微机,200-显示设备,201-触摸屏,300-无线遥控器,301-遥控器按键,400-虚拟房间,500-虚拟餐桌,600-背景,700-菜肴信息,701-虚拟菜肴。

具体实施方式

[0010] 下面结合附图对本实用新型的实施方式进行更详细的说明。但是本实用新型并不局限于以下实施例。

[0011] 本实用新型主要由显示设备、控制单元、输入设备和虚拟场景四部分组成。

[0012] 显示设备用于显示虚拟场景及菜肴信息（图片、名称、价格、配料等信息），其接收来自控制单元的控制信号和数据信息，并将已点选菜肴的图像显示在虚拟餐桌 500 桌面上。

[0013] 控制单元能够对整个系统进行控制及协调。控制单元至少包括运算处理单元和存储单元和输入输出接口电路。所述运算处理单元能够实现逻辑运算，对各种数据进行处理，由输入设备发出指令，控制单元接受指令，由运算处理单元进行逻辑运算，然后发出控制指令，控制输出内容及输出格式，并通过输出接口电路向输出设备输出信息；所述存储单元用于储存各种数据，包括用于执行本实用新型各种功能的程序，以及菜肴相对应的数据信息，包括图像、文字、声音、视频、多媒体等形式的信息内容；所述输入输出接口电路，是用来将控制单元分别和输入设备和显示设备进行连接。

[0014] 在具体应用中，用于实现上述控制单元的设备优选微机 101（或称为个人电脑、pc 机），另外，具有以上功能的其他终端设备，也可以用于实现本实用新型中的控制单元。微机 101 包括台式电脑或便于携带的笔记本电脑两种形式。微机通过其自身的运算处理单元、存储单元和输入输出接口电路构成整个控制单元部分，完成本实用新型所述的控制单元的相应工作。

[0015] 输入设备所发出的指令能够快速传递到控制单元中，从而实现对虚拟点菜场景中菜肴的控制操作。其输入方式可以是多种形式：输入设备采用有线或无线或触摸或声控的输入方式，可用无线遥控器或键盘或触摸屏或麦克风等设备来实现输入。以下所采用的输入方式和设备均为公知技术。

[0016] 图 2 所示为无线遥控方式：设置适合于手持的无线遥控器 300（遥控电路采用常规的控制电路），使用时，用户通过操作无线遥控器按键 301，浏览菜肴信息（图片、名称、价格、配料等），选择需要点选的菜肴，将用户点选的虚拟菜肴 701 图像显示在虚拟房间 400 内的虚拟餐桌 500 桌面上（通过设置的按键，能够进行各项服务内容的选择、确定、取消、删除等操作）。

[0017] 图 3 所示为触摸屏输入方式：使用时，用户通过手指触摸显示设备 200 中的触摸屏 201，浏览背景 600 上的菜肴信息 700（图片、名称、价格、配料等），选择需要点选的菜肴，通过控制单元 100 将用户点选的虚拟菜肴 701 图像显示在虚拟房间 400 内的虚拟餐桌 500 桌面上。同时能够进行各项服务内容的选择、确定、取消、删除等操作。

[0018] 键盘输入方式：使用时，用户通过操作键盘按键，浏览菜肴信息（图片、名称、价格、配料等），选择需要点选的菜肴，将用户点选的虚拟菜肴 701 图像显示在虚拟房间 400 内的虚拟餐桌 500 桌面上（通过设置的按键，能够进行各项服务内容的选择、确定、取消、删除等操作）。

[0019] 语音输入方式：通过对语音的监控和识别，来实现输入操作，进行各项服务内容的选择、确定、取消、删除等操作。

[0020] 虚拟场景存储在存储单元的场景数据库中,包括多个主题对应的场景,以及该场景对应的场景元素,例如:虚拟房间 400、虚拟餐桌 500、背景 600 及菜肴信息 700 和虚拟菜肴 701,背景用来显示菜肴信息(图片、名称、价格、配料等),虚拟餐桌用来展示点菜结果。虚拟场景的用途主要包括两种:显示菜肴信息(图片、名称、价格、配料等)供顾客浏览查看;用于模拟点选菜肴的摆放效果,展示点菜结果。通过调用场景数据库中不同主题对应的场景,可以显示不同的虚拟场景,餐桌样式、桌布颜色,地面材质以及背景等都可随不同的主题进行变换,如春节主题,店庆主题等,丰富了视觉效果,甚至可以将饭店包间的真实环境进行建模和渲染,使客人体验到逼真的点菜环境。所述的菜肴泛指就餐过程中的各种服务内容。

[0021] 本实用新型具体使用时,由服务员启动启动点菜系统,同时,该系统的其他部分也相应地进入工作状态。由输入设备实施虚拟场景的点菜程序,通过显示设备显示的虚拟场景,可以直接向用户显示需要点选的菜肴信息(图像、名称、价格、配料等)。用户可以通过有线、无线方式或键盘输入方式或语音输入方式或触摸输入方式浏览、查看菜肴图片。当用户想点选某道菜时,发出信号,由控制单元将相对应的菜肴图像内容显示在虚拟桌面上。在虚拟桌面上直观显示虚拟菜肴 701,虚拟菜肴 701 的视角同虚拟餐桌的透视关系一致。顾客看到排放在桌面上的虚拟菜肴 701,就能够对所选菜肴获得准确认识。进一步,用户还可以针对所看到的每一种菜肴获得详细解释。

[0022] 当然,有关控制操作,还可以由服务人员进行。服务人员通过操作控制输入设备,再配合着显示设备 200 中显示的虚拟场景,可以清晰地将所提供的内容介绍给顾客,对顾客所喜欢的菜肴点选显示在虚拟餐桌上,系统会将点菜信息进行记录,并将所获得的点菜信息直接传递到菜肴制作间以及负责收银工作的帐台等场所。

[0023] 本实用新型所能够实现的典型功能是通过显示设备显示一个虚拟点菜场景,将菜肴清晰、完整地展现给前来就餐的客人,同时,在桌面上以虚拟现实的方式展示点菜的结果,所显示的图像内容,还可以有文字说明,以及配套的声音。

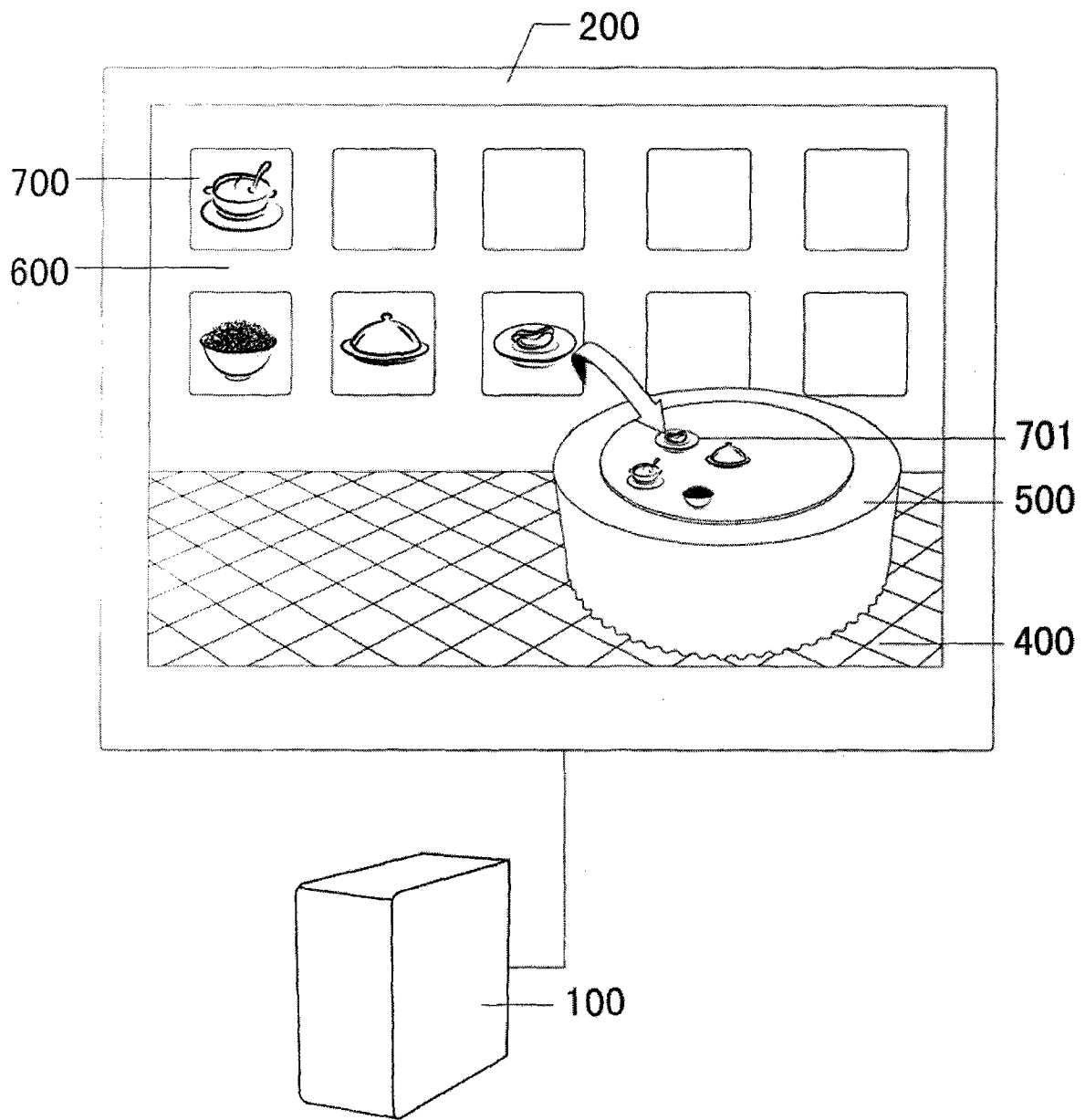


图 1

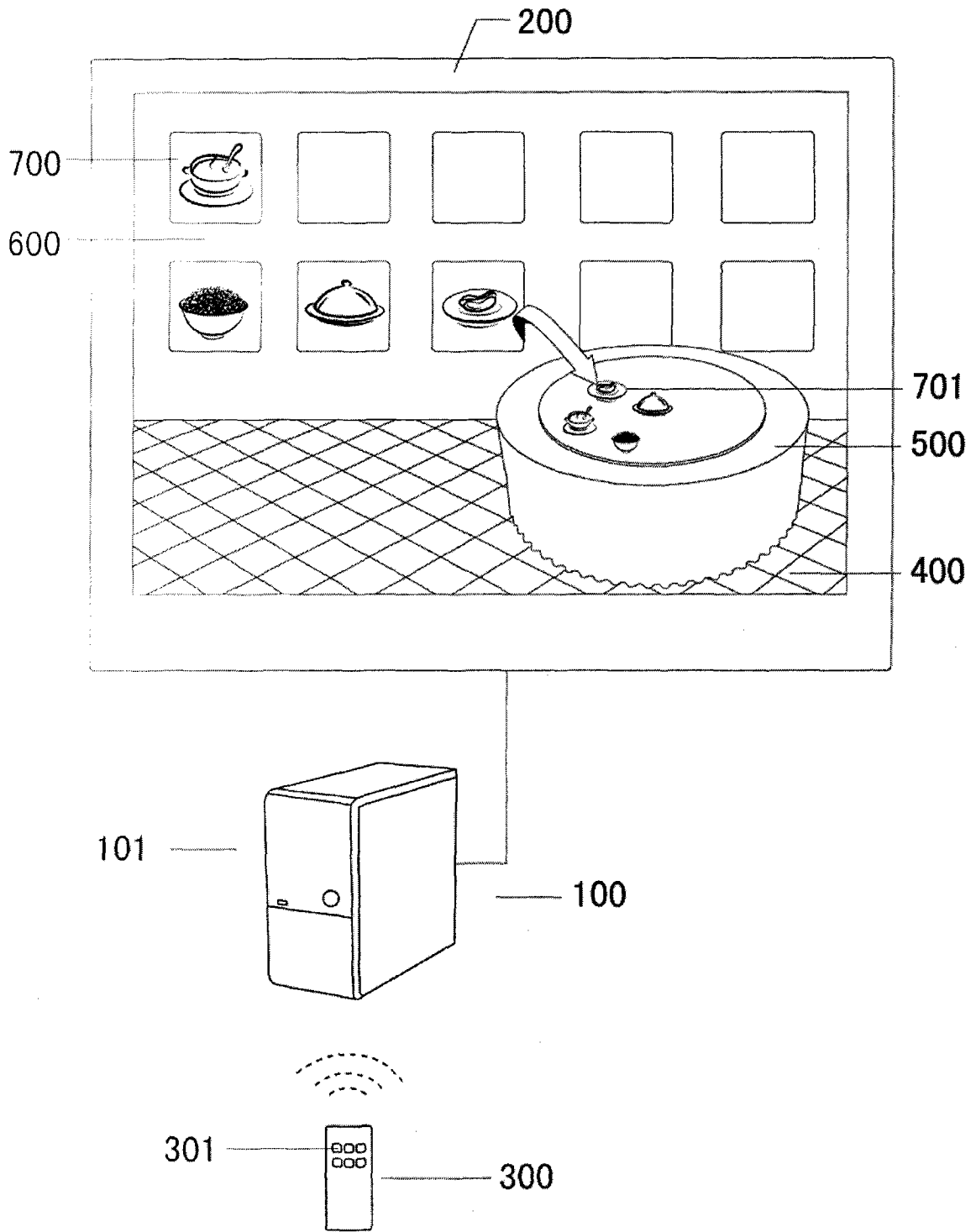


图 2

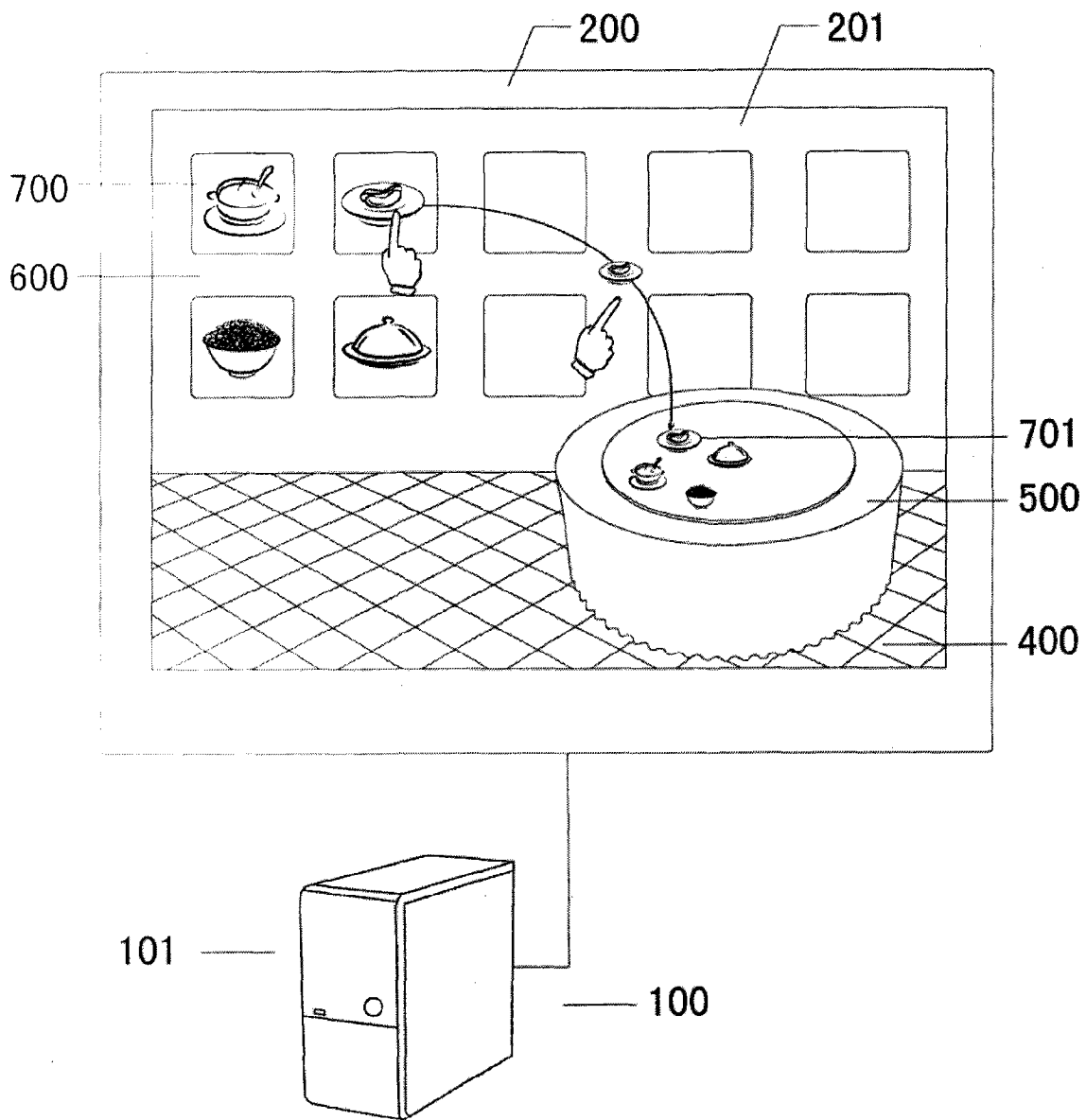


图 3