



(12) 实用新型专利

(10) 授权公告号 CN 213720021 U

(45) 授权公告日 2021.07.20

(21) 申请号 202022662263.2

(22) 申请日 2020.11.17

(73) 专利权人 北京电子科技职业学院
地址 100176 北京市大兴区亦庄经济技术
开发区凉水河一街9号

(72) 发明人 王明杰

(74) 专利代理机构 北京国坤专利代理事务所
(普通合伙) 11491

代理人 赵红霞

(51) Int.Cl.

A41D 13/00 (2006.01)

A41D 3/00 (2006.01)

A41D 31/10 (2019.01)

A41D 27/20 (2006.01)

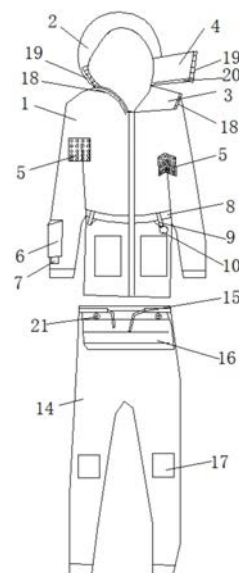
权利要求书1页 说明书2页 附图2页

(54) 实用新型名称

一种野外探险专业服装

(57) 摘要

一种野外探险专业服装,包括上衣和裤子,上衣的顶部领口处可拆卸连接有帽子,领口的一侧上设置有第一围挡布,帽子的一侧上设置有第二围挡布,上衣两侧的腋窝位置均由第一弹性布缝制,上衣右侧衣袖下端外侧设置有可拆卸的灯套,上衣的腰部围设有挂绳,挂绳上设置有多个挂扣,上衣的上部后面设置有可拆卸的雨衣收纳袋,裤子的腰部设置有松紧带,腰部下方与裆部上方之间的裤子的前后两面均由第二弹性布缝制,裤子前面的膝盖部位由第三弹性布缝制。本野外探险专业服装通过设置多块弹性布,使得衣服舒适度更高,更适合在野外大幅度动作,另外还设置有雨衣和手电收纳,可应对紧急情况。



1. 一种野外探险专业服装,其特征在于,所述野外探险专业服装包括:上衣和裤子,所述上衣的顶部领口处可拆卸连接有帽子,所述领口的一侧上设置有第一围挡布,所述第一围挡布与所述领口的另一侧可拆卸连接,所述帽子的一侧上设置有第二围挡布,所述第二围挡布与所述帽子的另一侧可拆卸连接,所述上衣两侧的腋窝位置均由第一弹性布缝制,所述上衣右侧衣袖下端外侧设置有可拆卸的灯套,所述灯套内放置有应急手电,所述上衣的腰部围设有挂绳,所述挂绳上设置有多个挂扣,所述挂扣用于挂设指南针、小刀、绑绳,所述上衣的上部后面设置有可拆卸的雨衣收纳袋,所述雨衣收纳袋内放置雨衣,所述雨衣收纳袋的外表面设置有第四魔术贴,所述帽子通过第四魔术贴贴设于所述雨衣收纳袋上,所述裤子的腰部设置有松紧带,腰部下方与裆部上方之间的所述裤子的前后两面均由第二弹性布缝制,所述裤子前面的膝盖部位由第三弹性布缝制。

2. 根据权利要求1所述的一种野外探险专业服装,其特征在于,所述上衣和所述裤子的外层布料均为防水布料。

3. 根据权利要求1所述的一种野外探险专业服装,其特征在于,所述帽子与所述上衣通过拉链可拆卸连接。

4. 根据权利要求1所述的一种野外探险专业服装,其特征在于,所述第一围挡布与所述领口的另一侧通过第一魔术贴可拆卸连接,所述第二围挡布与所述帽子的另一侧通过第二魔术贴可拆卸连接,所述第一围挡布和所述第二围挡布之间通过中部拉链连接。

5. 根据权利要求1所述的一种野外探险专业服装,其特征在于,所述雨衣收纳袋通过第三魔术贴贴设于所述上衣上。

6. 根据权利要求1所述的一种野外探险专业服装,其特征在于,所述上衣内面的前后两侧均通过暗扣与两个所述第二弹性布上的暗扣可拆卸连接,每个所述第二弹性布上至少设置有两个暗扣。

一种野外探险专业服装

技术领域

[0001] 本实用新型涉及服装技术领域,尤其是涉及一种野外探险专业服装。

背景技术

[0002] 随着社会的发展,人们业余活动也逐渐丰富,外出野外探险活动也越来越受到人们的喜爱。以前的野外探险活动人们通常只会穿普通户外服装,特别是一些防水的户外衣物,布料比较硬,不便大幅度活动,并且遇到突发事件,比如下雨、迷路等,如果背包没有随身携带,则无法从容应对。

实用新型内容

[0003] 针对上述情况,为克服现有技术的缺陷,本实用新型提供一种野外探险专业服装用以解决上述问题。

[0004] 为实现上述目的,本实用新型一种野外探险专业服装,包括上衣和裤子,上衣的顶部领口处可拆卸连接有帽子,领口的一侧上设置有第一围挡布,第一围挡布与领口的另一侧可拆卸连接,帽子的一侧上设置有第二围挡布,第二围挡布与帽子的另一侧可拆卸连接,上衣两侧的腋窝位置均由第一弹性布缝制,上衣右侧衣袖下端外侧设置有可拆卸的灯套,灯套内放置有应急手电,上衣的腰部围设有挂绳,挂绳上设置有多个挂扣,挂扣用于挂设指南针、小刀、绑绳,上衣的上部后面设置有可拆卸的雨衣收纳袋,雨衣收纳袋内放置雨衣,雨衣收纳袋的外表面设置有第四魔术贴,帽子通过第四魔术贴贴设于雨衣收纳袋上,裤子的腰部设置有松紧带,腰部下方与裆部上方之间的裤子的前后两面均由第二弹性布缝制,裤子前面的膝盖部位由第三弹性布缝制。

[0005] 其中,上衣和裤子的外层布料均为防水布料。

[0006] 其中,帽子与上衣通过拉链可拆卸连接。

[0007] 其中,第一围挡布与领口的另一侧通过第一魔术贴可拆卸连接,第二围挡布与帽子的另一侧通过第二魔术贴可拆卸连接,第一围挡布和第二围挡布之间通过中部拉链连接。

[0008] 其中,雨衣收纳袋通过第三魔术贴贴设于上衣上。

[0009] 其中,上衣内面的前后两侧均通过暗扣与两个第二弹性布上的暗扣可拆卸连接,每个第二弹性布上至少设置有两个暗扣。

[0010] 有益效果:本野外探险专业服装通过设置多块弹性布,使得衣服舒适度更高,更适合在野外大幅度动作,另外还设置有雨衣和手电收纳,可应对紧急情况。

附图说明

[0011] 附图用来提供对本实用新型的进一步理解,并且构成说明书的一部分,与本实用新型的实施例一起用于解释本实用新型,并不构成对本实用新型的限制。在附图中:

[0012] 图1为本实用新型野外探险专业服装的正面结构示意图;

[0013] 图2为本实用新型野外探险专业服装的背面结构示意图。

[0014] 图中：上衣1、帽子2、第一围挡布3、第二围挡布4、第一弹性布5、灯套6、应急手电7、挂绳8、挂扣9、指南针10、绑绳11、雨衣收纳袋12、第四魔术贴13、裤子14、松紧带15、第二弹性布16、第三弹性布17、第一魔术贴18、第二魔术贴19、拉链20以及暗扣21。

具体实施方式

[0015] 下面将结合本实用新型实施例中的附图，对本实用新型实施例中的技术方案进行清楚、完整地描述，显然，所描述的实施例仅仅是本实用新型一部分实施例，而不是全部的实施例。基于本实用新型中的实施例，本领域普通技术人员在没有做出创造性劳动前提下所获得的所有其他实施例，都属于本实用新型保护的范围。

[0016] 请参见图1-2，图1为本实用新型野外探险专业服装的正面结构示意图；图2为本实用新型野外探险专业服装的背面结构示意图。

[0017] 野外探险专业服装包括：上衣1和裤子14。

[0018] 上衣1的顶部领口2处通过拉链可拆卸连接有帽子2，领口的一侧上设置有第一围挡布3，第一围挡布3与领口的另一侧通过第一魔术贴18可拆卸连接。帽子2的一侧上设置有第二围挡布4，第二围挡布4与帽子2的另一侧通过第二魔术贴19可拆卸连接。第一围挡布3和第二围挡布4之间通过中部拉链20连接。

[0019] 上衣1两侧的腋窝位置均由第一弹性布5缝制，上衣1右侧衣袖下端外侧设置有可拆卸的灯套6，灯套6内放置有应急手电7。

[0020] 上衣1的腰部围设有挂绳8，挂绳8上设置有多个挂扣9，挂扣9用于挂设指南针10、小刀、绑绳11等小型工具。

[0021] 上衣1的上部后面设置有通过第三魔术贴贴设的雨衣收纳袋12，雨衣收纳袋12内放置雨衣。雨衣收纳袋12的外表面设置有第四魔术贴13，帽子2通过第四魔术贴13贴设于雨衣收纳袋12上。这种设置方式可以防止帽子2随风移动，也可以防止雨衣收纳袋12被挂落。

[0022] 裤子14的腰部设置有松紧带15，腰部下方与裆部上方之间的裤子14的前后两面均由第二弹性布16缝制，裤子14前面的膝盖部位由第三弹性布17缝制。

[0023] 在本实施例中，上衣1和裤子14的外层布料均为防水布料。上衣1内面的前后两侧均通过暗扣21与两个第二弹性布16上的暗扣可拆卸连接，每个第二弹性布16上至少设置有两个暗扣21。

[0024] 本野外探险专业服装通过设置多块弹性布，使得衣服舒适度更高，更适合在野外大幅度动作，另外还设置有雨衣和手电收纳，以及指南针、小刀、绑绳等小型工具挂钩，可应对各种紧急情况。

[0025] 最后应说明的是：以上所述仅为本实用新型的优选实施例而已，并不用于限制本实用新型，尽管参照前述实施例对本实用新型进行了详细的说明，对于本领域的技术人员来说，其依然可以对前述各实施例所记载的技术方案进行修改，或者对其中部分技术特征进行等同替换。凡在本实用新型的精神和原则之内，所作的任何修改、等同替换、改进等，均应包含在本实用新型的保护范围之内。

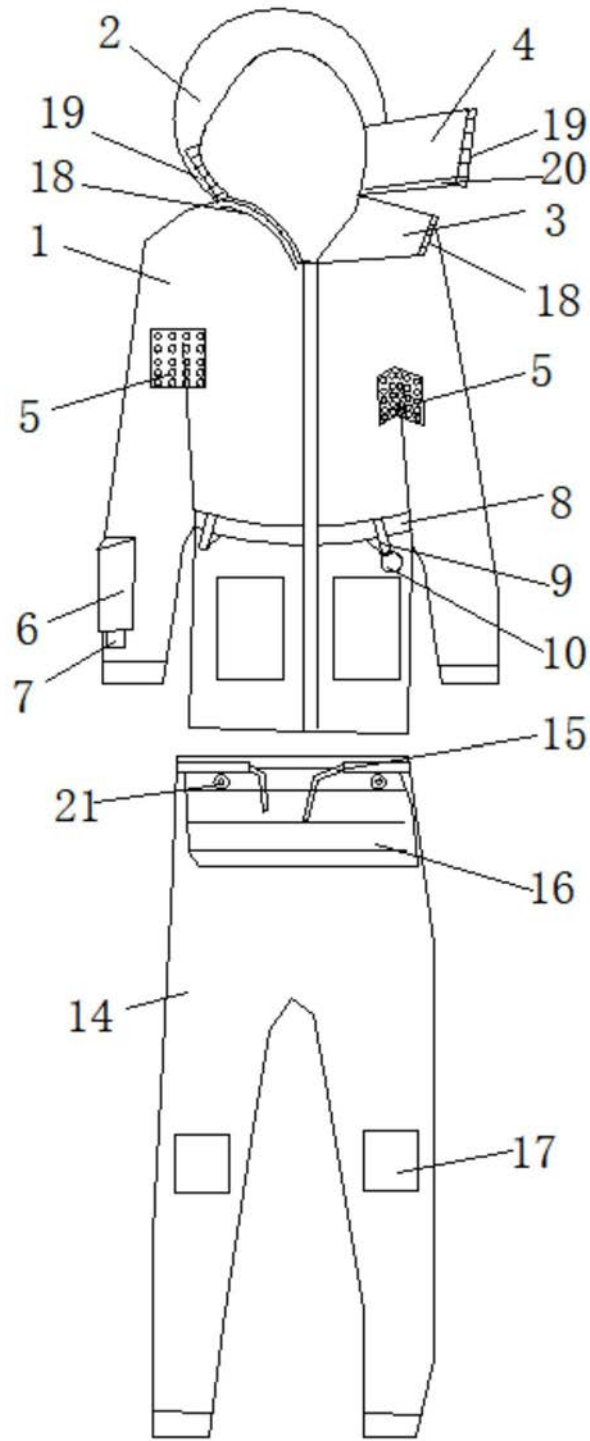


图1

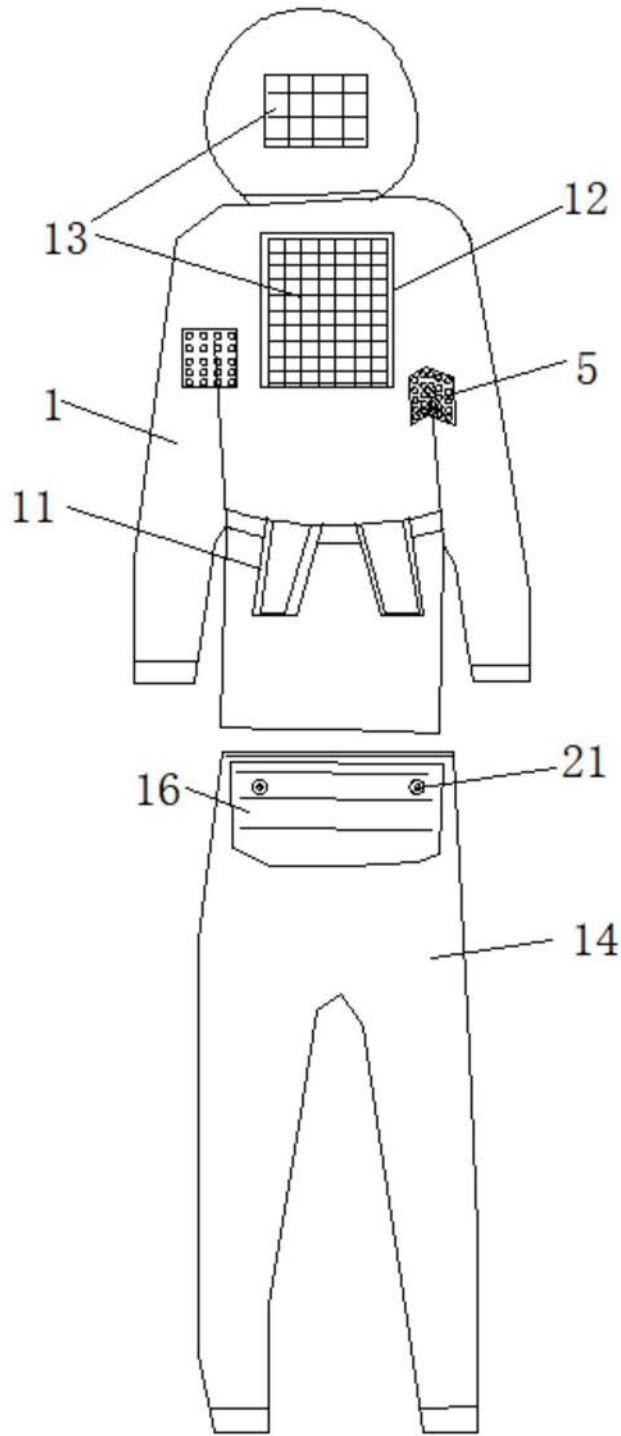


图2