



(12) 发明专利

(10) 授权公告号 CN 104069704 B

(45) 授权公告日 2015. 11. 04

(21) 申请号 201410343984. 3

CN 2475458 Y, 2002. 02. 06, 说明书第 1 页第 1-4 段、实施例, 图 1-2.

(22) 申请日 2014. 07. 20

审查员 贾宁

(73) 专利权人 赵盟斌

地址 236400 安徽省阜阳市临泉县单桥乡大赵行政村大赵村 64 号

(72) 发明人 赵盟斌

(74) 专利代理机构 安徽省阜阳市科颖专利事务所 34108

代理人 孟力

(51) Int. Cl.

B01D 47/06(2006. 01)

(56) 对比文件

CN 201273578 Y, 2009. 07. 15, 说明书具体实施方式, 图 1-3.

CN 203944255 U, 2014. 11. 19, 权利要求 1-6.

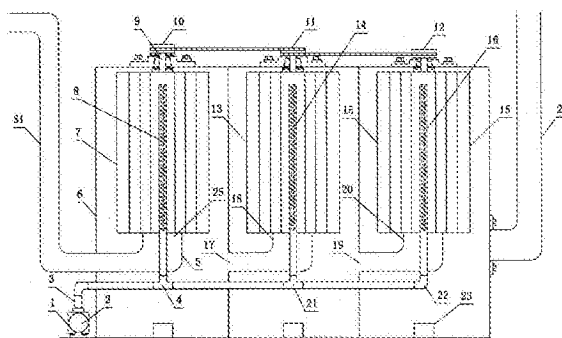
权利要求书1页 说明书2页 附图1页

(54) 发明名称

烟尘处理机

(57) 摘要

本发明公开了一种烟尘处理机,它是在机体内依次设有一、二、三组结构相同的烟尘分离室,一组分离室的上端设有一组叶轮轴,一组叶轮轴的下端设有一组叶轮,机体的左侧设有水泵,水泵的前侧设有水泵电机,水泵的上端设有出水管,出水管的右端设有一组三通管,一组三通管的上端设有一组喷水管,一组喷水管的圆周上设有喷水孔,工作时,由鼓风机将锅炉烟尘由排烟道排入一组叶轮内,叶轮电机带动叶轮旋转,一组叶轮中部的喷水管喷出的流水在叶轮的旋转下形成水雾,把烟尘中夹杂的粉尘及烟尘微粒冲刷入水中,经三次叶轮水雾喷洗后的烟尘变为无污染的白色蒸气,由排烟道达标排出机外。



CN 104069704 B

1. 一种烟尘处理机,由机体、叶轮、叶轮电机、水泵及喷水管组成,其特征在于:所述机体(6)内依次设有一、二、三组结构相同的烟尘分离室,一组烟尘分离室的上端设有滚柱轴承座,滚柱轴承座内设有滚柱轴承,滚柱轴承的中部设有一组叶轮轴(9),一组叶轮轴的上端设有双槽驱动皮带轮(10),二组分离室的上端设有二组滚柱轴承座,二组滚柱轴承的中部设有二组叶轮轴,二组叶轮轴的上端设有双槽传动皮带轮(11),三组分离室的上端设有三组滚柱轴承座,三组滚柱轴承的中部设有三组叶轮轴,三组叶轮轴的上端设有单槽皮带轮(12),一组叶轮轴的下端设有一组叶轮(7),机体的左侧设有水泵(1),水泵的前侧设有水泵电机(2),水泵的上端设有出水管(3),出水管的上端安装在机体内,出水管的右端设有一组三通管(4),一组三通管的上端设有一组喷水管(8),一组喷水管的圆周上设有喷水孔,叶轮的上端由法兰盘连接固定在叶轮轴上,一组叶轮的下端设有进烟口(25),机体的左侧设有锅炉排烟道(31),排烟道的下端安装在机体内,排烟道的底端设有出烟口(5),出烟口安装在二组叶轮下端的进烟口内,二组分离室的左侧设有二组进烟通道(17),三组分离室的左侧设有三组进烟通道(19),二组叶轮轴的下端设有二组叶轮(13),三组叶轮轴的下端设有三组叶轮(15),二组进烟通道内设有二组排烟道,二组排烟道的出烟口(18)安装在二组叶轮下端的进烟口内,三组进烟通道内设有三组排烟道,三组排烟道的出烟口(20)安装在三组叶轮下端的进烟口内,二组分离室的下端设有二组三通水管(21),二组三通水管的上端设有二组喷水管(14),三组分离室的下端设有三组进水弯头(22),三组进水弯头的上端设有三组喷水管(16),机体的前下端设有出水口(23),机体的右侧设有出烟筒(24),机体的后侧设有叶轮电机(26),叶轮电机的上端设有电机皮带轮(27),电机皮带轮上装有电机传动皮带,电机传动皮带的另一端连接在一组分离室上端的双槽驱动皮带轮上,双槽驱动皮带轮上设有驱动皮带,驱动皮带的另一端连接在二组分离室上端的双槽传动皮带轮上,双槽传动皮带轮上装有传动皮带,传动皮带的另一端连接在三组分离室上端的单槽皮带轮上。

2. 根据权利要求1所述的烟尘处理机,其特征在于:所述机体的前侧设有储水池(28),水泵的下端设有吸水管(29),吸水管安装在储水池内,吸水管的下端设有滤网(30)。

3. 根据权利要求1所述的烟尘处理机,其特征在于:所述的烟尘分离室设有2-6组,与其配套使用的叶轮电机及水泵与分离室分别单独安装使用,达到一室一机一水泵,或二室共用一个电机,一个水泵。

4. 根据权利要求1所述的烟尘处理机,其特征在于:所述的叶轮进烟口向上或向下,上下方向安装,或向左向右横向方向安装。

## 烟尘处理机

### 技术领域

[0001] 本发明涉及一种烟尘净化装置,尤其是一种烟尘处理机。

### 背景技术

[0002] 目前工业生产中使用的锅炉大都没有净化设备,锅炉中产生的粉尘直接排放于大气中,再从空中飘落在地面上,不仅对环境造成污染,而且严重的影响人们的身体健康。

### 发明内容

[0003] 本发明的目的就是提供一种烟尘处理机,使烟尘达标排放,以解决烟尘的污染,保障人类的身体健康。

[0004] 本发明的方案是由机体、叶轮、叶轮电机、水泵及喷水管组成,其结构特点是在机体内依次设有一、二、三组结构相同的烟尘分离室,一组分离室的上端设有滚柱轴承座,滚柱轴承座内设有滚柱轴承,滚柱轴承的中部装有一组叶轮轴,一组叶轮轴的上端设有双槽驱动皮带轮,二组分离室的上端设有二组滚柱轴承座,二组滚柱轴承的中部设有二组叶轮轴,二组叶轮轴的上端设有双槽传动皮带轮,三组分离室的上端设有三组滚柱轴承座,三组滚柱轴承的中部设有三组叶轮轴,三组叶轮轴的上端设有单槽皮带轮。一组叶轮轴的下端设有一组叶轮,机体的左侧设有水泵,水泵的前侧设有水泵电机,水泵的上端设有出水管,出水管的上端安装在机体内,出水管的右端设有一组三通管,一组三通管的上端设有一组喷水管,一组喷水管的圆周上设有喷水孔,叶轮的上端由法兰盘连接固定在叶轮轴上,一组叶轮的下端设有进烟口,机体的左侧设有锅炉排烟道,排烟道的下端安装在机体内,排烟道的底端设有出烟口,出烟口安装在一组叶轮下端的进烟口内。二组分离室的左侧设有二组进烟通道,三组分离室的左端设有三组进烟通道,二组叶轮轴的下端设有二组叶轮,三组叶轮轴的下端设有三组叶轮,二组进烟通道内设有二组排烟道,二组排烟道的出烟口安装在二组叶轮下端的进烟口内,三组进烟通道内设有三组排烟道,三组排烟道的出烟口安装在三组叶轮下端的进烟口内。二组分离室的下端设有二组三通水管,二组三通水管的上端设有二组喷水管,三组分离室的下端设有三组进水弯头,三组进水弯头的上端设有三组喷水管,机体的前下端设有出水口,机体的右侧设有出烟筒。机体的后侧设有叶轮电机,叶轮电机的上端设有电机皮带轮,电机皮带轮上装有电机传动皮带,电机传动皮带的另一端连接在一组分离室上端的双槽驱动轮上,二组分离室的上端设有双槽传动皮带轮,三组分离室的上端设有单槽皮带轮,机体的前侧设有储水池,机体的左侧设有水泵,水泵的下端设有吸水管,吸水管安装在储水池内,用于清洗水的循环使用。

[0005] 为了适应各类生产企业及各种烟尘的清洗处理,本发明的烟尘分离室可酌情设置2-6组,与其配套使用的叶轮电机及水泵与分离室分别单独安装使用,达到一室一机一水泵或二室共用一个电机一个水泵。所述的叶轮进烟口也可以根据需求,向上或向下,上下方向安装或向左向右横向方向安装。

[0006] 工作时,由鼓风机将锅炉烟尘由排烟道排入一组叶轮内,叶轮电机带动叶轮旋转,

一组叶轮中部的喷水管喷出的流水在叶轮的旋转下形成水雾,把烟尘中夹杂的粉尘及烟尘微粒冲刷入水中,由叶轮分离后的烟尘经二组排烟道进入二组叶轮,经二次水雾冲刷后,再进入三组叶轮冲刷喷洗,经三次叶轮水雾喷洗后的烟尘变为无污染的白色蒸气,由排烟道达标排出机外。

[0007] 本发明结构简单,设计合理,加工生产成本低,分离烟尘彻底。

[0008] 下面结合附图作进一步详细说明。

### 附图说明

[0009] 图 1 为烟尘处理机结构示意图;

[0010] 图 2 为烟尘处理机左视结构示意图;

[0011] 图 3 为叶轮结构示意图。

### 具体实施方式

[0012] 图 1-3 中示出的机体 6 内依次设有一、二、三组结构相同的分离室,一组分离室的上端设有滚柱轴承座,滚柱轴承座内设有滚柱轴承,滚柱轴承的中部设有一组叶轮轴 9,一组叶轮轴的上端设有双槽驱动皮带轮 10,二组分离室的上端设有二组滚柱轴承座,二组滚柱轴承的中部设有二组叶轮轴,二组叶轮轴的上端设有双槽传动皮带轮 11,三组分离室的上端设有三组滚柱轴承座,三组滚柱轴承的中部设有三组叶轮轴,三组叶轮轴的上端设有单槽皮带轮 12。一组叶轮轴的下端设有一组叶轮 7,机体的左侧设有水泵 1,水泵的前侧设有水泵电机 2,水泵的上端设有出水管 3,出水管的上端安装在机体内,出水管的右端设有一组三通管 4,一组三通管的上端设有一组喷水管 8,一组喷水管的圆周上设有喷水孔,叶轮的上端由法兰盘连接固定在叶轮轴上,一组叶轮的下端设有进烟口 25,机体的左侧设有锅炉排烟道 31,排烟道的下端安装在机体内,排烟道的底端设有出烟口 5,出烟口安装在一组叶轮下端的进烟口内。二组分离室的左侧设有二组进烟通道 17,三组分离室的左侧设有三组进烟通道 19,二组叶轮轴的下端设有二组叶轮 13,三组叶轮轴的下端设有三组叶轮 15,二组进烟通道内设有二组排烟道,二组排烟道的出烟口 18 安装在二组叶轮下端的进烟口内,三组进烟通道内设有三组排烟道,三组排烟道的出烟口 20 安装在三组叶轮下端的进烟口内。二组分离室的下端设有二组三通水管 21,二组三通水管的上端设有二组喷水管 14,三组分离室的下端设有三组进水弯头 22,三组进水弯头的上端设有三组喷水管 16,机体的前下端设有出水口 23,机体的右侧设有出烟筒 24,机体的后侧设有叶轮电机 26,叶轮电机的上端设有电机皮带轮 27,电机皮带轮上装有电机传动皮带,电机传动皮带的另一端连接在一组分离室上端的双槽驱动皮带轮上,双槽驱动皮带轮上设有驱动皮带,驱动皮带的另一端连接在二组分离室上端的双槽传动皮带轮上,双槽传动皮带轮上装有传动皮带,传动皮带的另一端连接在三组分离室上端的单槽皮带轮上。机体的前侧设有储水池 28,机体的左侧设有水泵,水泵的下端设有吸水管 29,吸水管安装在储水池内,吸水管的下端设有滤网 30。

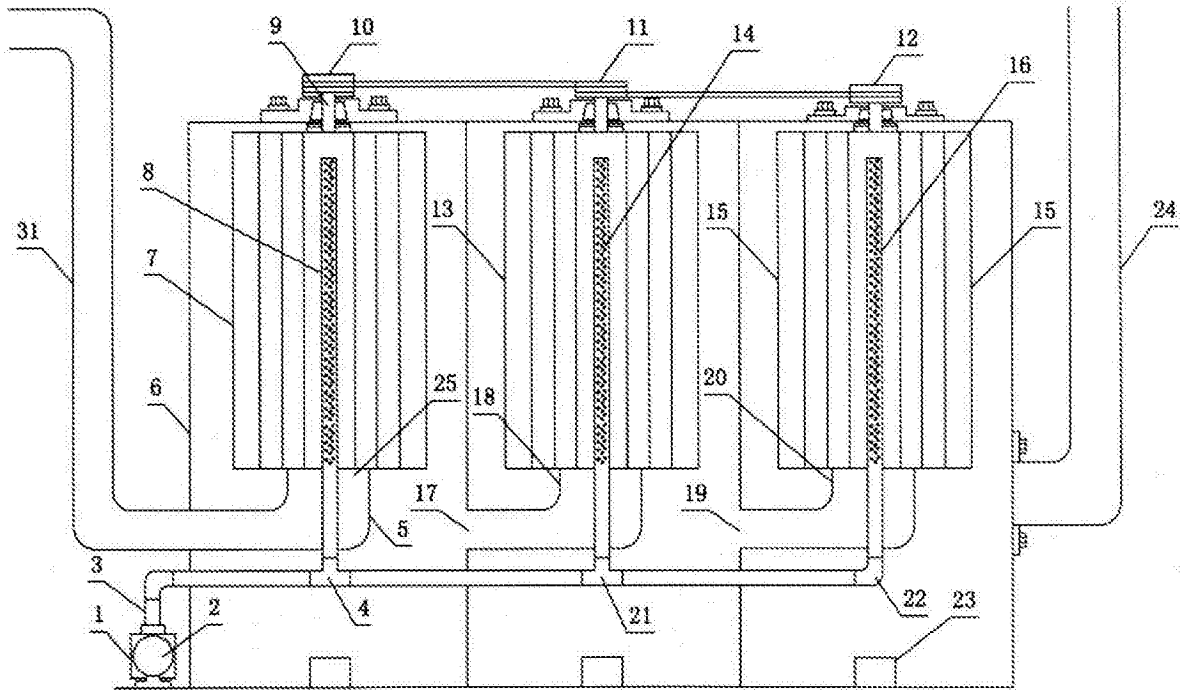


图 1

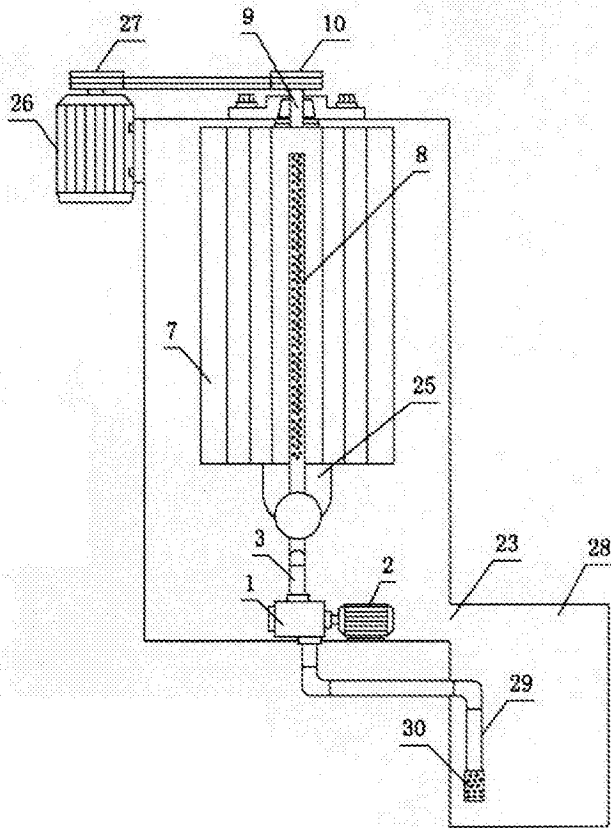


图 2

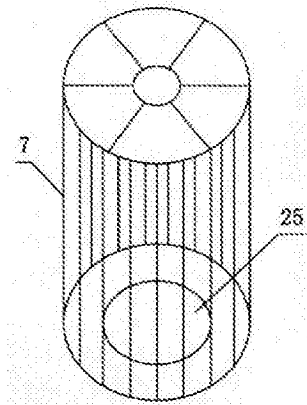


图 3